

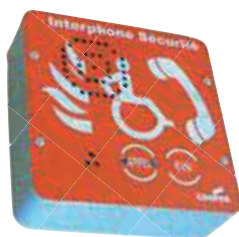
Gamme VoCALL

4

**Systèmes d'Interphonie de Sécurité**

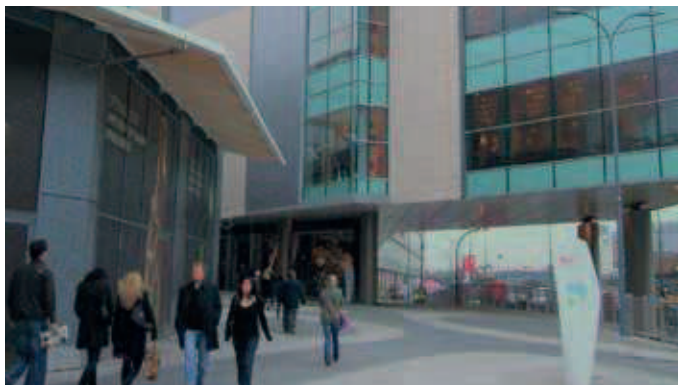
Les Systèmes d'Interphonie de Sécurité ont pour but d'assurer des communications sécurisées entre un point central équipé d'une centrale d'interphonie et des points du bâtiment équipés de matériel de communication tel que des interphones ou téléphones de sécurité.

Les nouvelles recommandations liées à l'évacuation des personnes avec certaines déficiences physiques (mobilité réduite, déficiences auditives ou visuelles) suggèrent, dans certaines configurations, la mise en place et la localisation d'Espaces d'Attente Sécurisés (EAS). (Voir loi accessibilité page 54)




L'électronique de sécurité

SSI SYSTEMES
129 rue Méridienne BP 1098
76174 ROUEN CEDEX 1
Tél. 02 35 03 04 50
<http://www.ssi-systemes.fr>



Maintenance des Centrales TSM

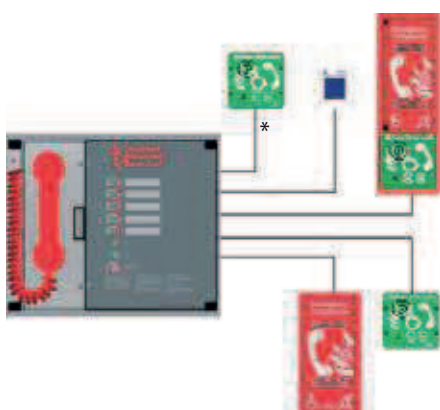
- Les centrales d'interphonie 5 et 9 lignes (possibilité d'un module d'extension 10 lignes) de la gamme VoCALL sont idéales pour des installations dans les bâtiments de taille petite à moyenne avec un nombre limité d'Espaces d'Attente Sécurisée (EAS).
- La centrale comprend un combiné maître protégé par une vitre, 5 à 19 départs de lignes, une alimentation et une batterie. Elle peut être installée en saillie ou semi-encastrée. Une batterie 12V supplémentaire peut être installée.
- La centrale est pilotée par un microcontrôleur. La version 5 lignes ne requiert aucune programmation sur site ; des résistances de fin de lignes sont ôtées sur chaque ligne utilisée.
- La centrale 9 lignes (possibilité d'un module d'extension 10 lignes), se programme à l'aide de menus très simples. Des informations telles que l'historique des appels, de défauts et d'événements, ou bien la possibilité de mettre un libellé par interphone, sont accessibles grâce aux touches de navigation.



Interphones de sécurité

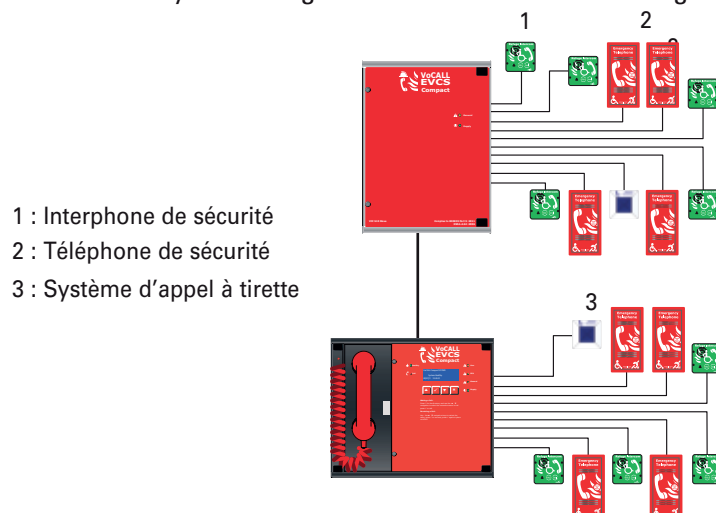
- Les interphones de sécurité de la gamme VoCALL sont typiquement installés dans les Espaces d'Attente Sécurisée (EAS).
- Ces interphones sont compacts et très simples d'utilisation. Ils comportent deux boutons : appel et fin, des diodes de statut et des inscriptions en Braille. Ils sont équipés d'un buzzer à fort volume.
- Ils peuvent être installés en saillie ou encastrés, à l'aide du cadre prévu à cet effet.

Architecture du système 5 lignes



*Câble CR1 (voir tableau page 272)

Architecture du système 9 lignes + module d'extension 10 lignes



4.4

Interphonie de Sécurité

Interphonie de Sécurité

Centrales d'Interphonie de Sécurité

4



NUG36200

- Câblage simple entre les centrales et les interphones de sécurité.
- Programmation rapide.
- Possibilité d'ajouter 10 interphones à travers le module d'extension (pour la centrale 9 lignes).
- Possibilité d'installer des téléphones de sécurité ou des systèmes d'appel à tirette.

- Jusqu'à 5 ou 19 lignes d'interphones
- Full duplex
- Combiné surveillé
- Alimentation surveillée EN54-4 (A2) pour la centrale 9 lignes
- Sorties relais
- Pas de programmation nécessaire (NUG36200)
- Programmation simplifiée (NUG36201)
- LEDs de statut
- Installation en saillie ou semi-encastree



NUG36201

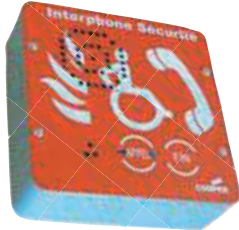


NUG36202

	Centrale 5 lignes	Centrale 9 lignes	Module Extension 10 lignes
Alimentation électrique			
Tension d'alimentation	230Vac +/- 10% 50/60Hz		
Alimentation interne	14Vcc		
Alimentation et batterie	Surveillance de circuit ouvert, court-circuit, fusibles		
Protection	Décharge profonde, court-circuit, sur-température		
Batterie	1x12V 3,2Ah		1x12V 5Ah
Fusible secteur	240V, 2A (HPC)		
Fusible batterie	250mA (CTP)		
Courant de charge	250mA		
Entrées			
Nombre de lignes	5	9	10
Activation à distance	Oui (avec court-circuit)		Non
Fin de ligne	10kOhms		N/A
Sorties			
Nombre de lignes	2 : Défaut et En utilisation		N/A
Type	Contact sec		N/A
Contact	30 Vcc 1 A		N/A
Éléments de Contrôle			
Boutons	6 boutons : - 5 boutons de ligne - 1 bouton acquittement	4 boutons de navigation	N/A
Écran	N/A	LCD 4 lignes, 20 caractères	N/A
LED de statut/zone	Pour chaque ligne : - ligne - défaut	3 LEDs de statut : - OK - appel - alimentation	1 LED pour statut alimentation
LED alimentation	2 LEDs: AC & DC	Avec LED statut	Avec LED statut
LED de défaut	3 LEDs - CPU - Alimentation - Général	3 LEDs - Ligne - Alimentation - Général	1 LED pour défaut général
Câblage vers les interphones			
Type de câble	CR1		
Conducteurs	2 conducteurs en 9/10 ^{ème} ou 1,5mm ²		
Distance	500m		
Câblage entre la centrale 9 lignes et le module d'extension 10 lignes			
Type de câble	N/A	CR1	
Conducteurs	N/A	4 conducteurs en 9/10 ^{ème}	
Distance	N/A	10m (maximum)	
Informations mécaniques			
Matière	Zintec enduit à la poudre		
HxLxP (mm)	330 x 350 x 120	330 x 350 x 120	330 x 220 x 120
Poids (kg)	6,5	6,5	4,0
Montage	en saillie ou semi-encastree		en saillie
Dimension pour encastrement (mm)	330 x 300		N/A
Entrées de câblage	Dessus : 7 entrées à défoncer (20mm) Fond : 1 entrée à défoncer (20mm)		Dessus : 17 entrées à défoncer (20mm) Fond : 1 entrée à défoncer (20mm)
Normes			
EN54	N/A	EN54-4 (A2)	
CEM	EN55103-1 & EN55103-2		
TBT	EN60950		

Référence	Produit	Désignation
NUG36200	CFVCC5	Centrale d'interphonie de sécurité à 5 lignes
NUG36201	CFVCCM9	Centrale d'interphonie de sécurité à 9 lignes
NUG36202	CFVCCS10	Module d'Extension 10 lignes pour centrale à 9 lignes

Interphones de Sécurité



NUG36100



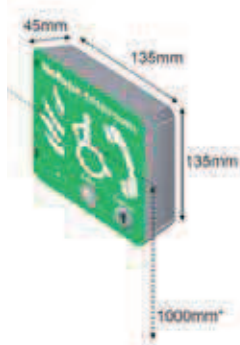
NUG36101

- Compatible avec les centrales VoCALL.
- Produit esthétique et discret.
- Communication de qualité grâce au système full duplex.
- Produit accessible aux déficients visuels et sonores.

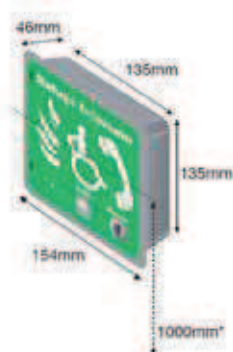
- Design compact
- Système full duplex
- LED de statut
- Volume sonore élevé
- Sortie boucle magnétique pour malentendants
- Signalétique en Braille
- Pré-défonçage (20mm) pour presse-étoupe
- Montage en saillie ou encastré

Câblage vers les centrales	
Type de câble	CR1
Conducteurs	2 conducteurs en 9/10 ^{ème} ou 1,5mm ²
Distance	500m
Éléments de Contrôle	
LED de statut	2 LEDs rouge: -Mode intermittent pour pour localisation -Mode fixe en communication
Bouton d'appel	Appuyer pour engager un appel vers la centrale
Bouton de fin	Appuyer pour terminer un appel
Informations mécaniques	
Matière	Zintec enduit à la poudre
Couleur face avant	NUG36100 : Rouge / NUG36101 : Vert
H x L x P (mm)	135 x 135 x 45
Poids (kg)	1,105
Montage	en saillie ou encastré
Dimension pour encastrement (mm)	140 x 140
Normes	
CEM	EN55103-1 & EN55103-2
TBT	EN60950
Famille de produits	EN60118-4

Montage en saillie



Montage encastré



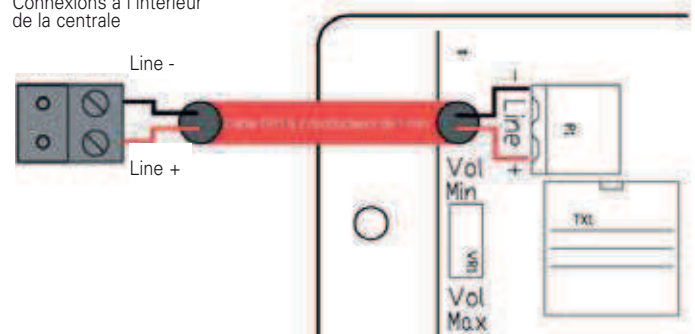
*Hauteur depuis le sol

Câblage

Connecteur «Line +» de la centrale vers le connecteur «Line +» de l'interphone de sécurité

Connecteur «Line -» de la centrale vers le connecteur «Line -» de l'interphone de sécurité

Connexions à l'intérieur de la centrale



Référence	Produit	Désignation
NUG36100	CFVCSHF	Interphone pour EAS - couleur rouge
NUG36101	CFVCSHFG	Interphone pour EAS - couleur verte
CFVCFHB	CFVCFHB	Plaque de propreté pour interphone



Des produits spécifiques à l'habitation

Afin de répondre à l'Arrêté du 31 janvier 1986 relatif à la protection contre l'incendie des bâtiments d'habitation, Eaton propose le système de désenfumage TD3000. Ce système est équipé d'un bus et permet le désenfumage des cages d'escaliers pour les immeubles d'habitation.

Afin de répondre à l'Arrêté du 5 février 2013 relatif à l'application des articles R.129-12 à R. 129-15 du code de la construction et de l'habitation, Eaton propose une gamme de Détecteur Avertisseur Autonome de Fumée (DAAF).

Cette gamme professionnelle de DAAF certifiés NF est complétée par des détecteurs de chaleur (DAAC) et de Monoxyde de Carbone (DAACO).



Parties Communes

- Système Bus pour immeuble d'habitation TD 3000 :
 - Tableau de désenfumage
 - Interface d'étage IE 3000
 - Interface de Tourelle IT 3000
- Le TD 3000 est un système de détection incendie à technologie bus, conçu pour commander le désenfumage des circulations horizontales communes des immeubles d'habitation, conformément aux dispositions de l'arrêté du 31 janvier 1986.
- Ce système est composé d'un tableau principal, relié à des interfaces d'étage (une IE3000 par niveau) par un bus de communication.



Parties Privatives

- DAAF : Détecteurs Autonomes Avertisseurs de Fumée
- DAAC : Détecteurs Autonomes Avertisseurs de Chaleur
- DAACO : Détecteur Autonomes Avertisseurs de CO



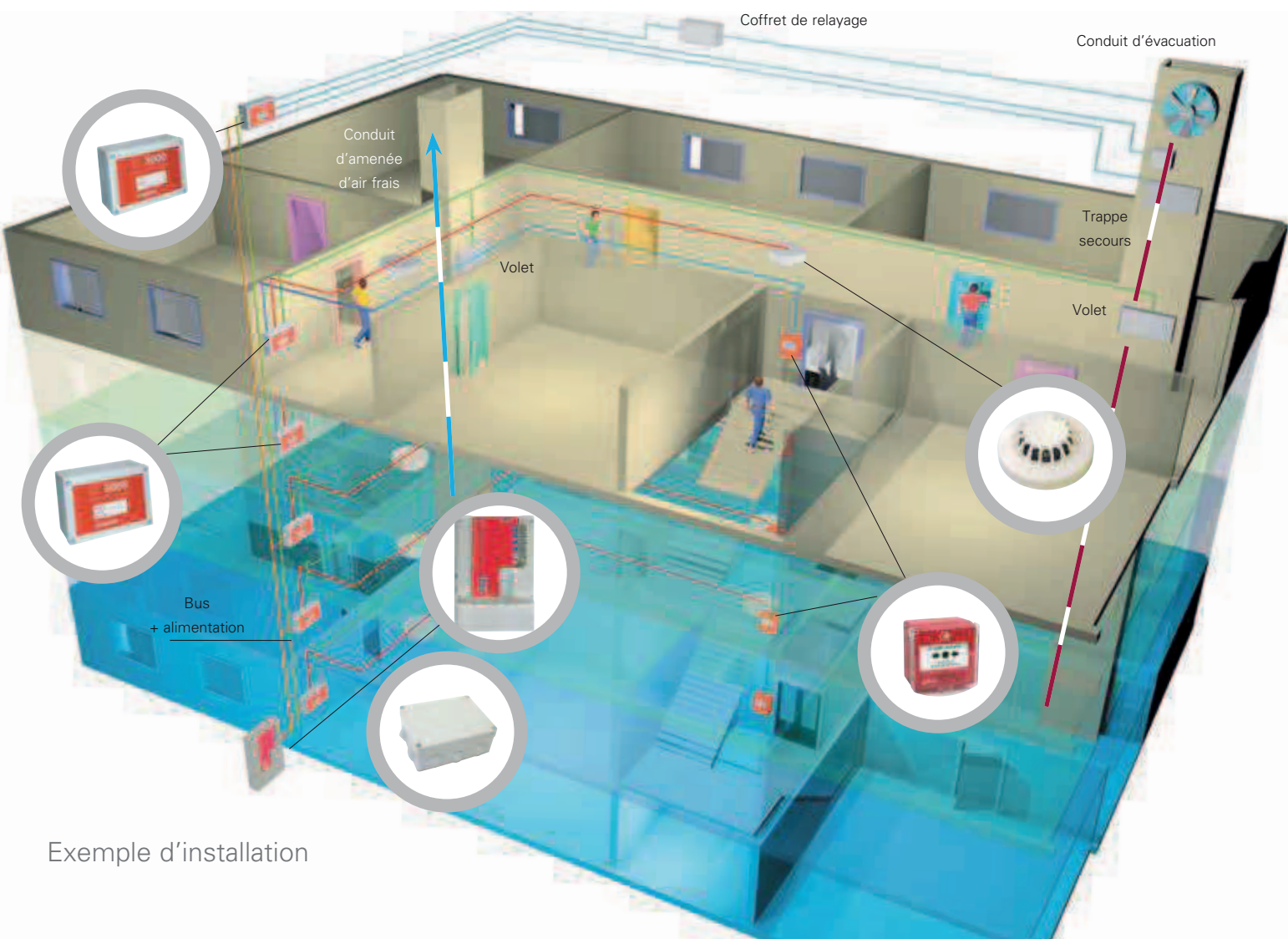
4.5.1 Habitation - Parties communes

Désenfumage pour Immeuble d'Habitation

Système Bus pour Immeuble d'Habitation TD 3000

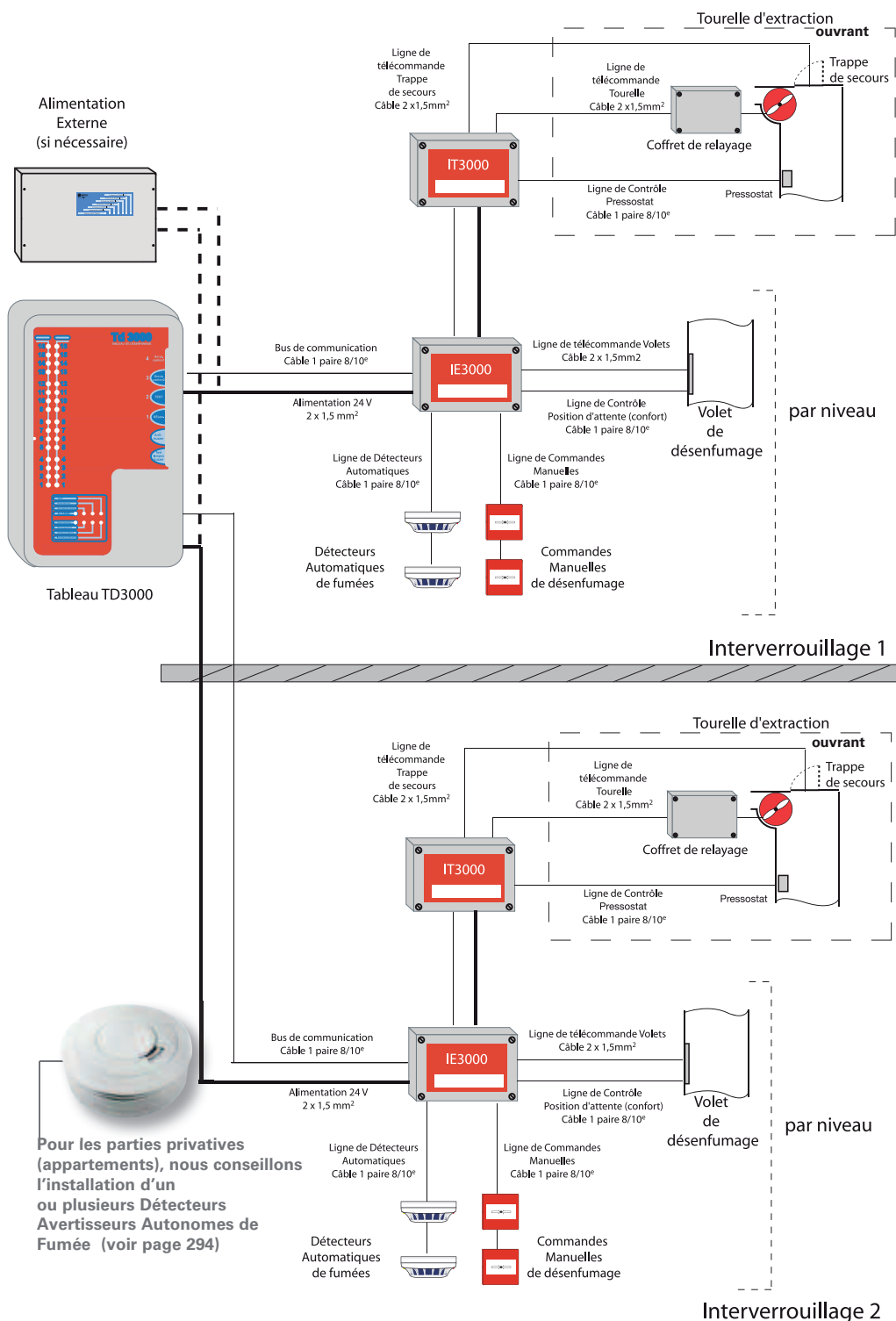
La commande par Bus du désenfumage des immeubles d'habitation

- Conçu selon les dispositions de l'arrêté du 31 janvier 1986
- Bus de communication
- Interfaces d'étage IE3000 à adressage automatique
- Interfaces de Tourelles IT3000 préprogrammées
- Gestion de 2 cantons d'inter verrouillage spécifiques
- Signalisation «volet ouvert»



Exemple d'installation

Schéma de principe



Câblage réduit

Les détecteurs automatiques d'incendie, les commandes manuelles de désenfumage et les volets de désenfumage sont reliés à chaque niveau à l'interface d'étage IE3000 : une alarme d'incendie manuelle ou automatique provoque l'ouverture des volets des circulations concernées. L'utilisation d'une interface adressable par niveau, minimise le nombre de câbles (1 paire 8/10^{ème} + 2 conducteurs d'alimentation).

Gestion des tourelles de désenfumage

Le cas échéant, la gestion de la tourelle de désenfumage et de son ouvrant de secours est assurée par une interface de tourelle IT 3000, dans le respect des exigences réglementaires.

Inter verrouillage

Conformément à l'article 36 du règlement du 31 janvier 1986, le fonctionnement d'un ou plusieurs détecteurs dans la circulation sinistrée entraîne simultanément le non fonctionnement automatique des volets placés dans les circulations non sinistrées des autres étages.

4.5.1 Habitation - Parties communes

Désenfumage pour Immeuble d'Habitation

4 Système Bus pour Immeuble d'Habitation TD 3000



NUG35150

Tableau de Désenfumage TD 3000

- Il gère l'ensemble des interfaces d'étage.
- Lors de la mise en service de l'installation, il permet de lancer l'adressage automatique des Interfaces d'étages IE3000.
- Au quotidien, il donne les informations d'alarme, de dérangement et de défaut de position d'attente des volets.
- Grâce à sa petite largeur (moins de 30 cm), il se loge facilement dans un réduit.
- Sa couleur rouge permet de le repérer rapidement pour toute intervention sur le produit.

- Signalisation sur la centrale de défauts de position d'attente de la tourelle
- Gestion de 2 cantons de 16 niveaux (soit 16 IE3000 par bus)
- 2 bus de communication (1 pour chaque canton)
- 1 contact général alarme (1A / 30 Vcc)
- 1 contact général de défaut (1A / 30Vcc)
- 1 sortie 1,5 A / 24 V disponible (prévoir alimentation externe si nécessaire)

Référence	Produit	Désignation
NUG35150	TD 3000	Tableau de désenfumage adressable TD3000 pour immeuble d'habitation



NUG35151

Interface d'étage IE3000

Placées à chaque niveau, les interfaces d'étage IE 3000 dialoguent avec le Tableau TD 3000 via un bus de communication. Leur adressage se fait automatiquement depuis le TD 3000 à l'aide de la fonction «scrutation». Les IE3000 gèrent automatiquement la fonction inter verrouillage de leur canton.

Les volets sont télécommandables par émission ou Manque de tension. Il est possible de raccorder les contacts de position des volets (position fermée).

- 10 détecteurs automatiques
- 10 dispositifs de commandes manuels
- 1 sortie 24 V pour volets à Manque de Tension (10 W maxi)
- 2 sorties 24 V pour volets à Emission de Tension (20 W maxi) x 2
- 1 entrée de défaut de position d'attente

Référence	Produit	Désignation
NUG35151	IE 3000	Interface d'étage IE3000 pour tableau de désenfumage adressable TD3000
NUG35154	ML12K	Module de ligne ML12K pour IE3000 par 5



NUG35152

Interface de Tourelle IT 3000

Dans le cas d'installations de désenfumage mécanique, l'interface de Tourelle assure la mise en sécurité en émettant un ordre de télécommande au coffret de relayage concerné.

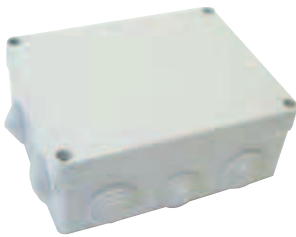
Comme imposé par la réglementation, l'interface IT 3000 gère automatiquement l'ouverture d'un ouvrant de secours en cas de non fonctionnement de la tourelle (information de non fonctionnement communiquée par un pressostat).

- 1 sortie relais (24 V /30W maxi) pour tourelle à émission ou manque de Tension
- 1 sortie relais (24 V /30W maxi) pour ouvrant de secours à manque de Tension
- 1 sortie relais (24 V /30W maxi) pour ouvrant de secours à émission de Tension
- 1 entrée contrôle de position pressostat

Référence	Produit	Désignation
NUG35152	IT 3000	Interface de tourelle IT3000 pour tableau de désenfumage adressable TD3000

Avez-vous pensé à l'alimentation externe ?

L'alimentation des volets de désenfumage doit provenir d'une alimentation externe lorsque la puissance totale dépasse 1,5 A.
Pensez à l'ajouter (par exemple Alimentation Secourue CP/24/7/4 - code NUG34021)



NUG35153

Interface permettant la commande du non-arrêt ascenseur au niveau sinistré en cas de détection incendie. INSA3000 est équipé de contacts, secs libres de tout potentiel.

Les contacts sont reliés au dispositif de gestion de l'ascenseur : chaque contact est asservi à un étage et bascule en cas d'alarme.

Référence	Produit	Désignation
NUG35153	INSA 3000	Interface de Non Stop Ascenseur pour tableau de désenfumage adressable TD3000



NUG30246

DéTECTEURS OPTIQUE DE FUMÉE S 3000

Fixés au plafond des circulations horizontales communes, les détecteurs optiques de fumées S 3000 sont équipés d'un capteur optique permettant de déceler les particules présentes dans les fumées.

Référence	Produit	Désignation
NUG30246	DOF S3000	Détecteur Optique de fumée Conventionnel
NUG30255		Socle Détecteur conventionnel S3000



NUG30342A + NUG30081

Commande manuelle de désenfumage

Placé à chaque niveau, dans les cages d'escaliers, le dispositif de commande manuel de couleur rouge permet de commander manuellement le désenfumage du niveau correspondant. Il porte l'inscription « désenfumage ».

- Utilisation : 1,5 A / 24 Vcc
0,3 A / 48 Vcc
- Livrés avec une clé de réarmement et une résistance de charge 2 W / 910 Ω
- Contact NF à ouverture de ligne, NO à fermeture de ligne
- équipés d'une membrane déformable

Référence	Produit	Désignation
NUG30342A	BCM3000	Boîtier de commande Manuel - NF SSI - Désenfumage compartimentage
NUG30081		Sachet de 1 Clapet de Protection et 2 clips de plombage pour S3000



NUG31141

DéTECTEUR AUTONOME DÉCLENCHEUR : voir page 271

Sortie utilisation 6 W / 26 Vcc / Réarmement à distance / Chargeur régulé et contrôlé Secouru.



Référence	Produit	Désignation
NUG31141	BC6-S	DAD BC6 secouru

4.5.2 Habitation - Parties privatives

Désenfumage pour Immeuble d'Habitation

Détecteurs Autonomes Avertisseur de Fumée certifiés NF

Les détecteurs de la gamme Ei605 sont conformes à la norme NF EN 14-604.

4 Les modèles interconnectables (Ei105C, Ei605C et Ei605TYC) permettent de raccorder l'ensemble des détecteurs de l'installation entre eux (jusqu'à 12 détecteurs).

Les détecteurs Ei605TYC ont en plus une autonomie de 10 ans grâce à leurs piles lithium intégrées.

Les modules radio optionnels Ei605MRF et Ei605MTYC prennent place respectivement dans les détecteurs Ei605C et Ei605TYC.

Dans ce cas, les détecteurs communiquent entre eux par liaison radio : plus de câbles à tirer !



NUG35200



NUG35204

Détecteurs de fumée gamme Ei605

La gamme de détecteurs Ei605 a été conçue pour s'intégrer harmonieusement dans les différentes pièces et circulations de l'habitat*.

Ingénieux, les détecteurs Ei605C ou Ei605TYC pourront être connectés entre eux par liaison filaire. Avec l'adjonction des modules complémentaires optionnels radio LINK, les détecteurs Ei605C ou Ei605TYC communiqueront entre eux par radio.

* Éviter l'installation dans la cuisine et le garage

- Dimensions (mm) : 118 de diamètre, 40 d'épaisseur
- Certification NF
- Garantie 5 ans (pile exclue)
- Fonctionnement pile alcaline ou lithium (Ei605TYC)
- Détection de fumée avec capteur optique
- Dispositif interdisant l'installation sans pile
- Livré avec dispositif de fixation
- Interconnexion filaire (Ei605C, Ei605TYC) ou radio (Ei605C + Ei605MRF, Ei605TYC+Ei605MTYC)
- Bouton de test/arrêt buzzer
- Voyants d'alarme / test et communication (option radio)
- CE – EN14604 : 2005



Référence	Produit	Désignation
NUG35200	Ei605	Détecteur fumée domestique (certifié NF) - Pile alcaline autonomie 1 an
Interconnectable		
NUG35201	Ei605C	Détecteur fumée domestique - interconnectable (certifié NF) Pile alcaline
NUG35203	Ei605MRF	Module interconnexion radio radiolINK pour Ei605C (1)
NUG35202	Ei605TYC	Détecteur fumée domestique 10 ans - interconnectable (certifié NF) Pile Lithium
NUG35204	Ei605MTYC	Module interconnexion radio radiolINK pour Ei605TYC Pile Lithium

(1) La certification NF ne concerne que la partie détection et pas la liaison radio - couverture radio 150 m en champs libre et 50 m en intérieure

NUG35209



NUG35210

NUG35116

Accessoires pour détecteurs équipés de modules radio

Référence	Produit	Désignation
NUG35116	Ei410	Télécommande radio, fonctions : muet, test, localisation d'alarme
NUG35211	Ei428R	Boîtier relais radio
NUG35210	Ei171RF	Avertisseur radio flash pour malentendant (Alimentation secteur 230V)
NUG35209	Ei170RF	Avertisseur radio vibrant et flash pour malentendant (Alimentation secteur 230V)
NUG35212	Ei408	Émetteur Radiolink (activateur par relais externe)
NUG35213	Ei420	Répéteur Radiolink

Détecteurs miniatures et design gamme D4

Esthétiques et discrets, leur diamètre n'excède pas les 4cm.

- Dimensions réduites
- Certification NF



NUG35940



NUG35941



Référence	Produit	Désignation
NUG35940	D4-S5	Détecteur Avertisseur Autonome de Fumée NF - Pile 5 ans Lithium - ø 4 cm
NUG35941	D4-S10	Détecteur Avertisseur Autonome de Fumée NF - Pile 10 ans Lithium - ø 4 cm

Où installer les DAAF ?

Réservés exclusivement aux parties privatives des logements, les détecteurs domestiques de fumée seront installés à chaque niveau dans les circulations à proximité des chambres : 70 % des incendies domestiques meurtriers ont lieu la nuit. Pour une protection optimale, chaque chambre pourra être équipée d'un détecteur.

Attention, pour éviter tout déclenchement intempestif, ne pas installer de détecteur dans les cuisines, les garages et les salles de bains. Dans ces locaux, privilégier l'installation des détecteurs de chaleur. à proximité des cheminées, des appareils de cuisson et de chauffage à combustible, il sera prudent d'installer des détecteurs de monoxyde de carbone.

Détecteurs Domestiques de Fumée, de chaleur et de CO

Une gamme complémentaire de détecteurs de fumée (avec fonctions spécifiques), de chaleur et de monoxyde de carbone (CO) pour habitation.



NUG35300

Détecteur de Chaleur

Les détecteurs de chaleur Ei603C et Ei603TYC sont alimentés par pile. Ils sont à placer dans les zones où les détecteurs de fumée ne sont pas appropriés à cause des risques de déclenchements intempestifs (ex : cuisine, garage).

Référence	Produit	Désignation
NUG35300	Ei603C	Détecteur de chaleur pile alcaline
NUG35203	Ei605MRF	Module interconnexion radio radiOLINK compatible Ei603C
NUG35301	Ei603TYC	Détecteur de chaleur pile Lithium
NUG35204	Ei605MTYRF	Module interconnexion radio radiOLINK compatible Ei603TYC

- Dimensions (mm) : 120 de diamètre, 50 d'épaisseur
- Poids : 200g
- Garantie : 5 ans (pile exclue)
- Secours avec pile alcaline (NUG35300) ou lithium (NUG35301) fournie
- Capteur : Thermistor à réponse rapide (classe A1) avec seuil réglé à 58°C
- Élimine la plupart des alertes intempestives. Adapté aux cuisines et aux zones dans lesquelles les détecteurs de fumée peuvent donner lieu à des fausses alertes
- Gros bouton Test simple à utiliser
- Livré avec dispositif de fixation ; base facile à ajuster par vissage
- Interconnexion jusqu'à 12 détecteurs
- Interconnexion sans fils optionnelle



NUG35110

Détecteur alimentation secteur 230 V

Le détecteur Ei146 est alimenté par le secteur en 230 V. La pile 9V intégrée permet au détecteur de fonctionner même lors d'une coupure secteur.

Référence	Produit	Désignation
NUG35110	Ei146	Détecteur Domestique de fumée 230 V secours - Interconnexion filaire

- Dimensions (mm) : 145 de diamètre
- Poids : 400g (avec emballage)
- Garantie : 5 ans
- Secours avec pile 9V fournie
- Détection des fumées avec capteur optique
- Bouton de test intégré
- Voyant de fonctionnement / alarme intégré
- Dispositif interdisant la fixation du détecteur sans pile
- Livré avec dispositif de fixation
- Interconnexion filaire (jusqu'à 12)



NUG35119

Détecteur de Monoxyde de Carbone (CO)

L'inhalation de monoxyde de carbone peut entraîner la perte de connaissance et l'étouffement en quelques secondes.

Le détecteur Ei208W est la solution idéale pour la surveillance des pièces équipées d'appareils à combustion (cheminée, chaudière...).

Référence	Produit	Désignation
NUG35118	Ei208W	Détecteur Domestique Autonome de Monoxyde de Carbone
NUG35119	Ei208WD	Détecteur Domestique Autonome de Monoxyde de Carbone avec écran
NUG35218	Ei200MRF	Module radio pour Ei208WD
NUG35117	Ei262	Détecteur CO 230 V pile lithium RF

- Affichage du taux de CO
- Mémorisation du taux de CO
- Fabrication UE
- Piles Lithium



NUG35118



Toutes les solutions pour la gestion des défauts techniques : Filaire, Bus ou Radio...

Fort de son savoir-faire dans les systèmes électroniques de sécurité, Eaton propose une gamme complète de centrales d'alarmes techniques à transmission Filaire, Bus ou Radio, pour la gestion des défauts techniques des établissements.





Câblage simplifié

- Flexible et simple à mettre en œuvre, notre offre d'alarme technique radio est une gamme complète d'émetteurs / récepteurs pour la gestion des défauts techniques et la protection des personnes et travailleurs isolés.



Les solutions par transmission filaire

- Une solution simple pour la gestion de 5 à 30 défauts techniques : chaque défaut est ramené à la centrale par une liaison 2 conducteurs.

- Systèmes d'Alarmes Techniques (SAT)



Les solutions par transmission bus

- La solution pour les installations de taille moyenne à importante. Jusqu'à 256 défauts techniques sont transmis à la centrale à l'aide d'un bus de communication : câblage réduit grâce à une simple liaison 3 conducteurs.

- Consignateur d'alarme technique 256 défauts

4.6.1 Alarmes Techniques Radio

Liaison Radio Professionnelle

Transmission Radio professionnelle

Les émetteurs et récepteurs de la gamme 700R permettent de réaliser de nombreuses applications de sécurité et de commandes sans fil.

C'est le complément idéal à tout système filaire pour la transmission d'information ou d'alarme par voie radio. Les portées radio sont évaluées et peuvent être de plusieurs centaines de mètres.

Chaque émetteur possède un code unique qui doit être enregistré sur son récepteur.



706REUR-00

Émetteur perte de verticalité et appel d'urgence

Le 706REUR-00 est un émetteur deux canaux, perte de verticalité et appel d'urgence. Il est équipé d'un buzzer qui va signaler cette perte de verticalité au bout de 5 secondes et pendant 15 secondes. Après ce laps de temps si l'émetteur n'est pas redressé, une transmission radio est générée par l'émetteur. Sur la partie supérieure, un bouton permet d'inhiber la détection de perte de verticalité pendant 5 ou 15 minutes. Si ce même bouton est pressé pendant plus de 10 secondes, un bip est émis et la détection de perte de verticalité est désactivée.

- Détecte la perte de verticalité à partir d'une inclinaison supérieure à 45°
- Equipé de deux boutons oranges qu'il faut presser en même temps pour déclencher l'appel d'urgence.
- équipé d'un clip de ceinture.
- Alimentation 1 pile lithium soudée. Autonomie 5 ans environ en mode normal
- Températures de fonctionnement : -10°C à +55°C

Référence	Produit	Dimensions (mm)
706REUR-00	Émetteur perte de verticalité	165 x 30 x 45



703REUR-00

Émetteur fixe universel longue portée

Le 703REUR-50 est un émetteur fixe quatre canaux. Il peut transmettre l'état de quatre contacts à plus de 1000 mètres en champ libre en fonction de l'antenne extérieure utilisée. Il doit être alimenté en 12 Volts et peut recevoir deux piles alcalines RL6 en secours. Idéal pour remplacer une liaison filaire car les 4 entrées fonctionnent en temps réel et transmettent l'état des entrées. Une antenne est intégrée au boîtier mais une antenne externe 797R et 794R peut être utilisée pour améliorer les portées radio.

- Alimentation 12 volts continu 15 mA.
- Températures de fonctionnement : -10°C à +55°C

Référence	Produit	Dimensions (mm)
703REUR-00	Émetteur fixe universel longue portée	152 x 104 x 30
11703887	Alimentation 12 Volts continu 600mA	55 x 55 x 40



768REUR-50

Récepteur radio 8 canaux extensible à 32

Le 768REUR-50 est un récepteur 8 canaux compatible avec tous les émetteurs de la gamme 700R. Il est équipé de 16 voyants en face avant, de 2 sorties relais de synthèse d'alarme, une sortie relais de pile faible émetteur, une sortie relais brouillage radio, une sortie relais défaut supervision, une sortie relais autoprotection du boîtier.

- L'enregistrement des émetteurs est effectué soit par infrarouge ou par radio. Le 768REUR-50 reconnaît automatiquement le type d'émetteur enregistré et adapte ses fonctionnalités en conséquence.
- Le 768REUR-50 peut être étendu à 32 canaux à l'aide de module 769R de 8 canaux. Une carte 8 relais 8600R permet d'avoir une sortie contact sec pour chaque canal. Une antenne est incorporée au boîtier mais une antenne externe 797R et 794R peut être utilisée pour améliorer les portées radio.
- Le 768REUR-50 doit être alimenté en 12 Volts continu (55mA). Il est équipé d'une antenne interne.
- Températures de fonctionnement : -10°C à +55° C.

Référence	Produit	Dimensions (mm)
768REUR-50	Récepteur radio 8 canaux extensible à 32	163 x 265 x 81
769REUR-50	Extension 8 canaux pour 768R	163 x 265 x 81
08600EUR-00	Carte 8 relais pour 768R et 769R	60 x 130 x 20
AL-01	Alimentation 12 Volts 1 ampère boîtier métal pour SD / TSD2 / SD3	242 x 236 x 86
SCA00001	Batterie de secours 12 volts 7 Ah pour AL01	



762REUR-00

Récepteur radio 2 canaux

Le 762REUR-00 est un récepteur radio 2 canaux. Il peut recevoir tous les émetteurs de la gamme 700R. Chaque canal peut recevoir 4 émetteurs de même type. Par exemple, on peut programmer 4 émetteurs perte de verticalité sur le même récepteur.

- L'enregistrement des émetteurs est effectué soit par infrarouge ou par radio. Le 762REUR-00 reconnaît automatiquement le type d'émetteur enregistré et adapte ses fonctionnalités. 8 voyants de signalisation en face. Une sortie relais par canal, une sortie relais pile faible, une sortie relais brouillage radio, une sortie relais défaut supervision, une sortie relais autoprotection du boîtier.
- Le 762REUR-00 doit être alimenté de 9 à 12 Volts continu (55mA). Il est équipé d'une antenne interne boîtier mais une antenne externe 797R et 794R peut être utilisée pour améliorer les portées radio.
- Températures de fonctionnement : -10°C à +55°C.

Référence	Produit	Dimensions (mm)
762REUR-00	Récepteur radio 2 canaux	183 x 129 x 32
AL-01	Alimentation 12 Volts 1 ampère boîtier métal pour SD / TSD2 / SD3	242 x 236 x 86
SCA00001	Batterie de secours 12 volts 7 Ah pour AL01	

4.6.2 Alarmes Techniques - Système Filaire

Système Filaire 5 à 30 Directions

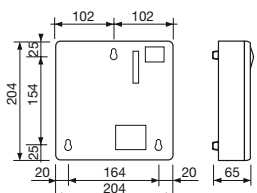
Système d'alarmes techniques SAT

Permet la signalisation de 5 à 30 défauts techniques filaires. Se compose d'un tableau d'Alarmes Techniques maître 5 ou 10 défauts et si besoin, de 1 ou 2 boîtiers d'extension 10 défauts.

Communication entre le tableau d'Alarme technique maître et les boîtiers d'extension réalisée à l'aide d'un bus de communication surveillé.



NUG32064



Tableaux d'alarmes techniques SAT maître

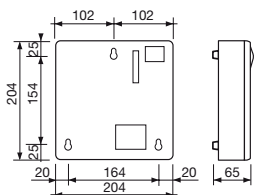
- Modulable :
- Tableau maître 5 ou 10 défauts extensibles à 30 avec boîtier d'extension SAT +
 - 1 relais par défaut avec cartes 5 relais NUG32066
- Conviviale :
- Différenciation des défauts permanents ou fugitifs
- Sécurisante :
- Secourue par des batteries intégrées
 - Surveillance du bus de communication
 - Tableau maître 5 ou 10 défauts

- Gestion de défauts filaires
- Communication bus entre le tableau principal et les tableaux déportés
- Auto-contrôle des éléments du système
- Reports d'informations

Référence	Produit	Désignation
NUG32063	SAT 5	Alarme technique SAT 5 directions
NUG32064	SAT 10	Alarme technique SAT 10 directions



NUG32065

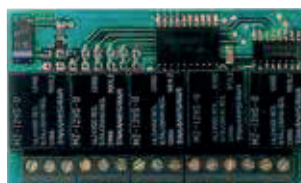


Boîtiers d'extension d'alarmes techniques SAT+ esclave

Boîtier d'extension 10 directions pour tableau d'alarmes techniques SAT. 2 boîtiers d'extension peuvent être associés à un tableau d'alarmes techniques maître SAT.

- 10 directions pour tableau d'alarmes techniques SAT
- 2 boîtiers d'extension SAT+ maximum
- Liaison avec SAT maître par bus 3 conducteurs

Référence	Produit	Désignation
NUG32065	SAT +	Boîtier d'extension SAT équipé 10 directions



NUG32066

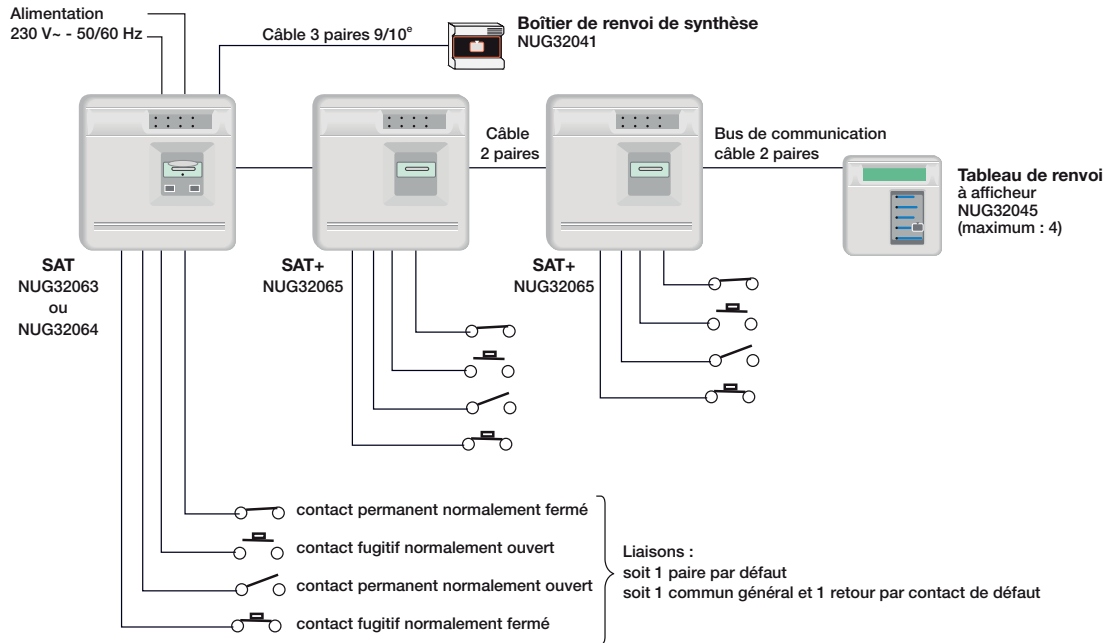
Carte embrochable 5 relais

Se monte dans les tableaux d'alarmes techniques SAT et dans le boîtier d'extension 10 directions. Chaque relais est actionné par l'apparition d'un défaut technique sur l'entrée qui lui est associée.

- équipée de 5 relais
- Contact OF 1A / 30 Vcc

Référence	Désignation
NUG32066	Carte embrochable 5 relais

Schéma de principe du SAT en gestion d'Alarmes Techniques



Le saviez-vous ?

Possibilité d'intégrer des cartes 5 relais (NUG32066) pour commander des asservissements.

Périphériques associés



Voir p.305

Référence	Désignation
NUG32040	Boîtier de renvoi de synthèse sonore et lumineux
NUG32041	Boîtier de renvoi de synthèse avec bouton arrêt buzzer sonore et lumineux



Voir p.305

Référence	Désignation
NUG32042	Boîtier de synthèse
NUG32056	Tableau de renvoi technique 10 voyants
NUG32045	Tableau de renvoi à afficheur

Matériel de maintenance

Référence	Désignation
NUG38441	Batterie Pb étanche - 12 Vcc - 2,1 Ah - 179 x 35 x 67 mm

Divers - Détecteurs Techniques associés

Référence	Désignation
NUG35055	Détecteur de gaz méthane ou gaz de ville
NUG35056	Détecteur de gaz propane
NUG35057	Détecteur d'inondation et d'humidité
NUG35058	Sonde pour détecteur d'inondation

Caractéristiques des SAT et SAT+

CARACTÉRISTIQUES MÉCANIQUES	SAT 5	SAT 10	Boîtier d'extension SAT+
Boîtier		Autoextinguible 750 °C - IP 30	
Coloris		Gris clair	
Dimensions L x l x h		204 x 204 x 65 mm	
CARACTÉRISTIQUES ÉLECTRIQUES			
Classe		Classe II	
Tension Alimentation	230 V - 50/60 Hz		Alimenté par tableau SAT
Batteries Plomb (fournies)	Oui	Oui	Dans tableau SAT
ENTRÉES TECHNIQUES			
Nombre d'entrées techniques maximum	5	10	10
Type de défauts		Fugitifs ou permanents	
Configuration des défauts		Contact sec NO ou NF	
SORTIES			
Contact d'asservissement général "alarme"		1 contact OF - 1A / 30 Vcc	
Communication avec tableaux de reports et boîtiers d'extension		Bus de communication	
Nombre maxi de cartes à relais réf 320 66 par boîtier (option)	1	2	2
DIVERS			
Test lampes		Bouton "test lampes"	
Acquit et réarmement des défauts		Bouton d'acquiescement / réarmement	
Signalisation des défauts fugitifs et permanents		Voyant et buzzer, différenciation des défauts	

4.6.3 Alarmes Techniques - Système Bus

Système Bus 16 à 256 Directions

Consignateur d'Alarmes Techniques

Le consigneur d'alarmes techniques permet la gestion et la signalisation des défauts (contact NO ou NF) des installations techniques d'un bâtiment. Raccordement filaire ou bus

Pratique :

- Technologie bus appliquée à la gestion du bâtiment
- Gestion d'installations mixtes filaire/bus.

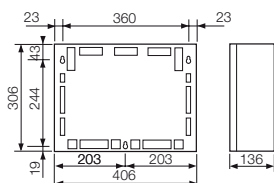


NUG32070



LUM21722

Cotes par boîtier



Consignateur d'alarmes techniques

Traçabilité :

- Historique des événements

Convivialité :

- Visualisation en texte clair sur afficheur alphanumérique
- Différenciation visuelle et sonore des défauts permanents ou fugitifs
- Programmation intuitive directement sur le consigneur

- Cartes de 10 relais et 16 entrées techniques, intégrées ou déportées non livrées avec le CAT
- Technologie bus ou filaire
- Sortie RS 232 pour imprimante externe
- Reports d'informations
- 16 à 256 défauts techniques, 10 à 160 relais
- Imprimante externe (en option)

Référence	Produit	Désignation
NUG32070	CAT 2M	Consignateur - 2 modules - 1 boîtier - 6 cartes maxi
NUG32082	CAT 6M	Consignateur - 6 modules - 2 boîtiers - 18 cartes maxi
NUG32083	CAT 10M	Consignateur - 10 modules - 3 boîtiers - 32 cartes maxi
LUM21722	IMP ADR STD	Imprimante Standard (IP 20), pour Consigneur d'Alarme
LUM21705		Rouleau de papier thermique pour imprimante

Cartes optionnelles complémentaires

Les cartes optionnelles prennent place à l'intérieur du consigneur. Possibilité d'ajouter au maximum 3 cartes complémentaires par module.

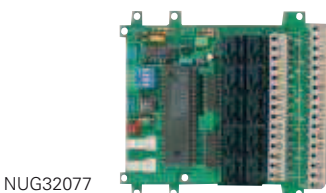
Carte 16 défauts (Ref NUG32075)

- Entrées pour défauts : NO ou NF programmable
- Fonctionnement : Fugitifs ou permanents
- Nombre d'entrées par carte : 16

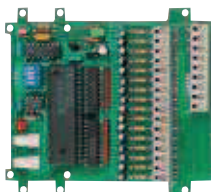
Carte 10 relais (Ref NUG32077)

- Sorties contacts OF : 1A / 30 Vcc
- Fonctionnement : selon programmation sur consigneur
- Nombre de relais par carte : 10

Référence	Désignation
NUG32075	Carte 16 défauts techniques
NUG32077	Carte 10 relais OF - 1A / 30 Vcc



NUG32077



NUG32075

Boîtiers déportés

Permettent de déporter le raccordement des défauts techniques ou des commandes d'asservissements. Les boîtiers déportés sont reliés au consigneur à l'aide d'un bus de communication 2 paires 8/10ème ou 9/10ème.

Caractéristiques générales

- Indice de Protection : IP 405
- Dimensions L x l x h : 125 x 100 x 55 mm

Boîtier 16 défauts (Ref 32078)

- Entrées pour défauts : NO ou NF programmable
- Fonctionnement : Fugitifs ou permanents
- Nombre d'entrées par carte : 16

Boîtier 10 relais (Ref 32079)

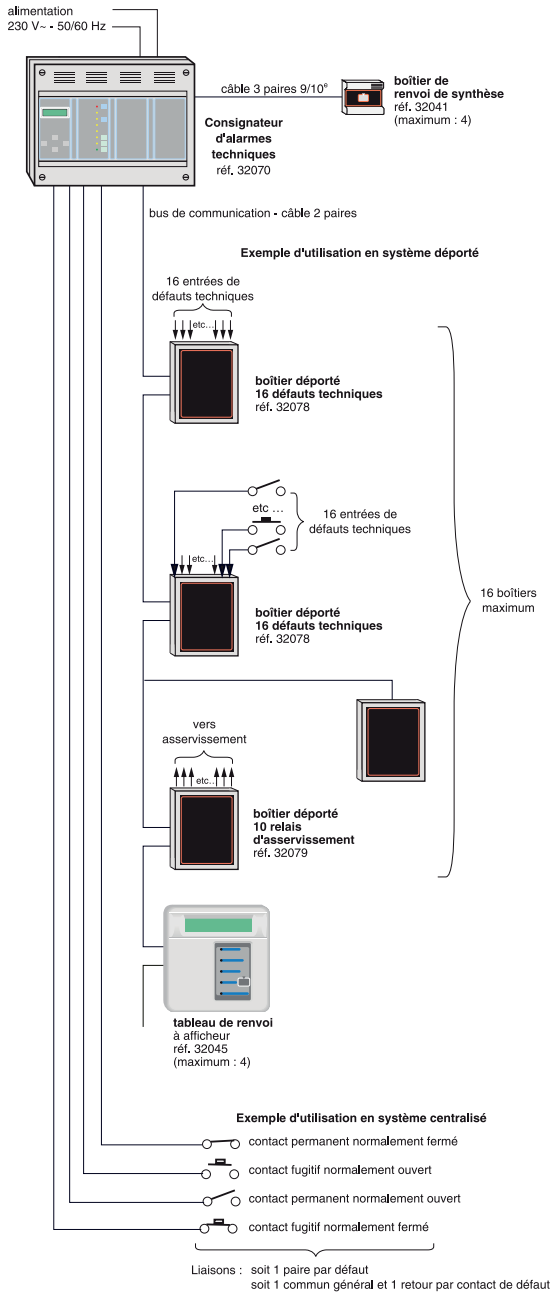
- Sorties contacts OF : 1A / 30 Vcc
- Fonctionnement : selon programmation sur consigneur
- Nombre de relais par carte : 10



NUG32078 ou NUG32079

Référence	Désignation
NUG32078	Boîtier déporté 16 défauts techniques
NUG32079	Boîtier déporté 10 relais d'asservissement

Schéma de principe



Boîtier de renvoi de synthèse



Référence Désignation

NUG32041 Boîtier de renvoi de synthèse

Voir p.305

Boîtier de renvoi à afficheur



Référence Désignation

NUG32045 Tableau de renvoi technique à afficheur

Voir p.305

Matériel de maintenance

Référence Désignation

NUG38444	Batterie Pb étanche - 12 Vcc - 7,0 Ah - 151 x 65 x 101
NUG38271	Carte électronique alimentation 24 V
NUG38273	Carte électronique gestion - fonctions - clavier
NUG31114	Sachet de 5 rouleaux de papier infalsifiable autocopiant 58 mm

Divers - Détecteurs Techniques associés

Référence Désignation

NUG35055	Détecteur de gaz méthane ou gaz de ville
NUG35056	Détecteur de gaz propane
NUG35057	Détecteur d'inondation et d'humidité
NUG35058	Sonde pour détecteur d'inondation

Avez-vous pensé aux cartes complémentaires et aux boîtiers déportés ?

Les consignateurs sont livrés sans cartes optionnelles et sans boîtiers déportés : les ajouter en fonction de la configuration du site.

Caractéristiques du Consignateur d'Alarmes Techniques

CARACTÉRISTIQUES MÉCANIQUES	
Boîtier	Autoextinguible 750 °C - IP 305
Coloris	Gris clair
Dimensions L x l x h	406 x 306 x 136 mm (par boîtier)
CARACTÉRISTIQUES ÉLECTRIQUES	
Tension Alimentation / Classe	230 V - 50/60 Hz - Classe II
Batteries fournies	plomb étanche 2 x 12 Vcc - 7 Ah
SORTIES	
Contact dérangement	1 contact OF - 2A / 30 Vcc
Contacts d'asservissement général "alarme"	2 contacts OF - 2A / 30 Vcc
Communication avec tableaux de reports	Bus de communication
Sortie pour imprimante externe / GTC	RS 232 / RS 232
Communication avec les boîtiers déportés	Bus de communication 2 paires
DIVERS	
Historique des événements	250 événements
Acquit des défauts	Général ou sélectif, manuel ou automatique
Affichage sur afficheur alphanumérique	Libellé du défaut, fugitif ou permanent, nombre de défauts en cours, heure et date d'apparition, adresse de carte

4.6.4 Alarmes Techniques - Transmetteurs

Transmetteurs téléphoniques

Transmetteurs Téléphoniques RTC, GSM et SMS

4



TSD2-CEN

TSD2 : Transmetteur Téléphonique vocal RTC
SD-GSM : Transmetteur Téléphonique vocal GSM et sms
SD3 : Transmetteur Téléphonique vocal GSM sms et RTC

Les transmetteurs téléphoniques SD, TSD2 et SD3 permettent de transmettre des alarmes vocales : intrusion, incendie, technique, contrôle, asservissement, domotique. Un afficheur LCD donne toutes les informations nécessaires à l'installation et à l'utilisation du produit. Le SD2 s'alimente en 12 Volts continu et les SD et SD3 de 12 à 24 Volts continus. Les transmetteurs GSM SD et SD3 vous libèrent d'une connexion au réseau téléphonique filaire et permettent de transmettre vos messages par GSM. Prévoir carte SIM.

- Clavier, afficheur LCD 32 caractères, microphone et haut parleur intégrés
- 10 numéros d'appel téléphonique nominatifs : Nom et type de message programmables
- 4 entrées d'alarme pour le SD2 et 8 entrées pour le SD et le SD3
- 1 message vocal d'identification + 8 messages d'alarme
- 1 sonde de température intégrée
- Interphonie : écoute et dialogue à distance est possible grâce au microphone et haut parleur intégrés
- Fonctionne sur lignes BOX ADSL dégroupées totales
- 2 sorties programmables sont disponibles
- Températures de fonctionnement de -10°C à + 55°C

Référence	Désignation	Dimensions (mm)
TSD2-CEN	Transmetteur téléphonique vocal RTC 4 entrées 10 N° Tel	104 x 150 x 30
SD3	Transmetteur téléphonique vocal RTC et GSM 8 entrées 10 N° Tel	104 x 150 x 30
SD-GSM	Transmetteur téléphonique vocal GSM 8 entrées 10 N° Tel	104 x 150 x 30
AL-01	Alimentation 12 Volts 1 ampère pour SD / TSD2 / SD3	242 x 236 x 86
SCA00001	Batterie de secours 12 volts 7 Ah pour AL01	

Transmetteur téléphonique NFA2PT3 Digital et Vocal



NUG32100



Le transmetteur NFA2P NUG32100 est une véritable interface vocale et digitale, compatible avec toutes les centrales d'alarme. Equipé d'un clavier en façade pour une navigation simple et intuitive. Livré avec carte de synthèse vocale et chargeur 1,3A intégrés. Par l'intermédiaire du réseau téléphonique, il transmet auprès de 4 destinataires un message :

- Digital vers un Pc de télésurveillance
- Vocal enregistrable vers un autre abonné
- Codé vers un appareil de messagerie radio.

- Alimentation principale : 230V
- Type de liaison : Filaire
- Nature du réseau de transmission : RTPC
- Mode de transmission : Données et Vocal
- Paramétrage local : Oui
- Classe environnement : II
- Environnement : Intérieur Sec
- Gamme de température : -10°C à +55°C
- Autoprotection : Ouverture et Arrachement
- Nombre de coffrets : 1
- Poids : 1.3 KG
- Matériau Boîtier : ABS

Référence	Désignation	Dimensions (mm)
NUG32100	Transmetteur Digital/Vocal 5 entr. NFA2PT3	327 x 2500 x 93

Attention, dans le cadre d'une utilisation en détection incendie (installations APSAD), l'exploitant doit avoir un contrat avec une station de télésurveillance certifiée P3. La liaison entre le transmetteur et la station de télésurveillance doit être au minimum de niveau III (détection d'une défaillance de la ligne en moins de 10min).

SIMPLVOX Transmetteur téléphonique RTC Vocal et Télésurveillance



Le transmetteur téléphonique SIMPLVOX fonctionne sur des lignes téléphoniques analogiques standards. Il possède 4 entrées plus une entrée de marche et arrêt. Il peut appeler 4 numéros pour envoyer 4 messages vocaux ou 4 autres numéros en mode télésurveillance. Il doit être alimenté en 12 volts continus.

- Programmation guidée par synthèse vocale locale ou distante
- Protocoles télésurveillance CESA 200Bauds ou CONTACT ID
- Interphonie intégrée
- Télécommandes par téléphone
- Mémoire de 250 événements horodatés

Référence	Désignation	Dimension (mm)
SIMPLVOX	Transmetteur RTC Vocal & Télésurveillance 4 No Téléphone	182 x 112 x 43 mm
AL-01	Alimentation 12 Volts 1 ampère	242 x 236 x 86 mm
SCA00001	Batterie de secours 12 volts 7 Ah pour AL01	

Tableaux et Boîtiers de Renvoi

Les boîtiers et les tableaux de renvoi permettent le report des informations d'alarmes techniques..



NUG32041

Boîtier de renvoi de synthèse

Permet un renvoi de synthèse à distance des informations d'alarme.

Référence	Désignation
NUG32040	Ronfleur lumineux de renvoi
NUG32041	Boîtier de renvoi de synthèse avec bouton arrêt buzzer



NUG32040

Caractéristiques des boîtiers de synthèse

	Réf NUG32040	Réf NUG32041
Dimensions L x l x h	64 x 62 x 19 mm	64 x 62 x 19 mm
Tension de fonctionnement	6 à 30 Vcc	6 à 30 Vcc
Consommation	15 mA	15 mA
ÉQUIPEMENT		
Buzzer	OUI	OUI
Voyant rouge alarme	OUI	OUI
Bouton arrêt buzzer - test lampe et buzzer	NON	OUI
Liaison	1 paire 8/10 ^{ème} ou 9/10 ^{ème}	3 paires 8/10 ^{ème} ou 9/10 ^{ème}



NUG32042

Tableaux de renvoi

Permet le renvoi à distance des informations d'alarme et de dérangement.
Raccordement possible de 4 tableaux au maximum.
Communication réalisée à l'aide de câbles 2 paires 8/10^{ème} ou 9/10^{ème}.
Possibilité de câblage en dérivation.

Référence	Désignation
NUG32042	Tableau de synthèse
NUG32056	Tableau de renvoi technique 10 voyants
NUG32045	Tableau de renvoi à afficheur



NUG32056

Caractéristiques des boîtiers de renvoi

	Réf NUG32042	Réf NUG32056	Réf NUG32045
Boîtier		IP 30	
Coloris		Gris clair	
Dimension L x l x h		125 x 125 x 30 mm	
Tension de fonctionnement		6 à 30 Vcc	
Consommation	3 mA	3 mA	15 mA
ÉQUIPEMENT			
Ronfleur		OUI	
Voyant sous tension		1 voyant vert	
Voyant dérangement		1 voyant jaune	
Voyant alarme		1 voyant rouge	
Bouton multifonctions		Acquit ronfleur, test lampes et ronfleur	
Défilement des appels			OUI avec touche multifonctions
Voyant rouge d'identification d'alarmes techniques	NON	10 maxi	NON
Afficheur LCD	NON	NON	2 lignes, 20 caractères
COMPATIBILITÉ			
Compatibilité avec tableau d'alarme technique SAT 5 et SAT 10	OUI	OUI	OUI
Compatibilité avec boîtier d'extension d'alarme technique SAT +	OUI	NON	OUI
Compatibilité avec Consignateur d'Alarme Technique Réf NUG32070 à NUG32083	OUI	NON	OUI
Liaison		2 paires 8/10 ^{ème} ou 9/10 ^{ème}	

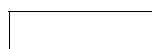


NUG32045

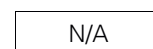
Type d'éqt d'Alarme	Centrale	Ref. Centrale	NUG32045	NUG32056	NUG32042	NUG32040	NUG32041
ALARME TECHNIQUE	CONSIGNATEUR	CAT2M, 6M, 10M	✓		✓	✓	✓
	SAT	SAT5, SAT10, SAT+	✓	✓	✓	✓	✓



Associé



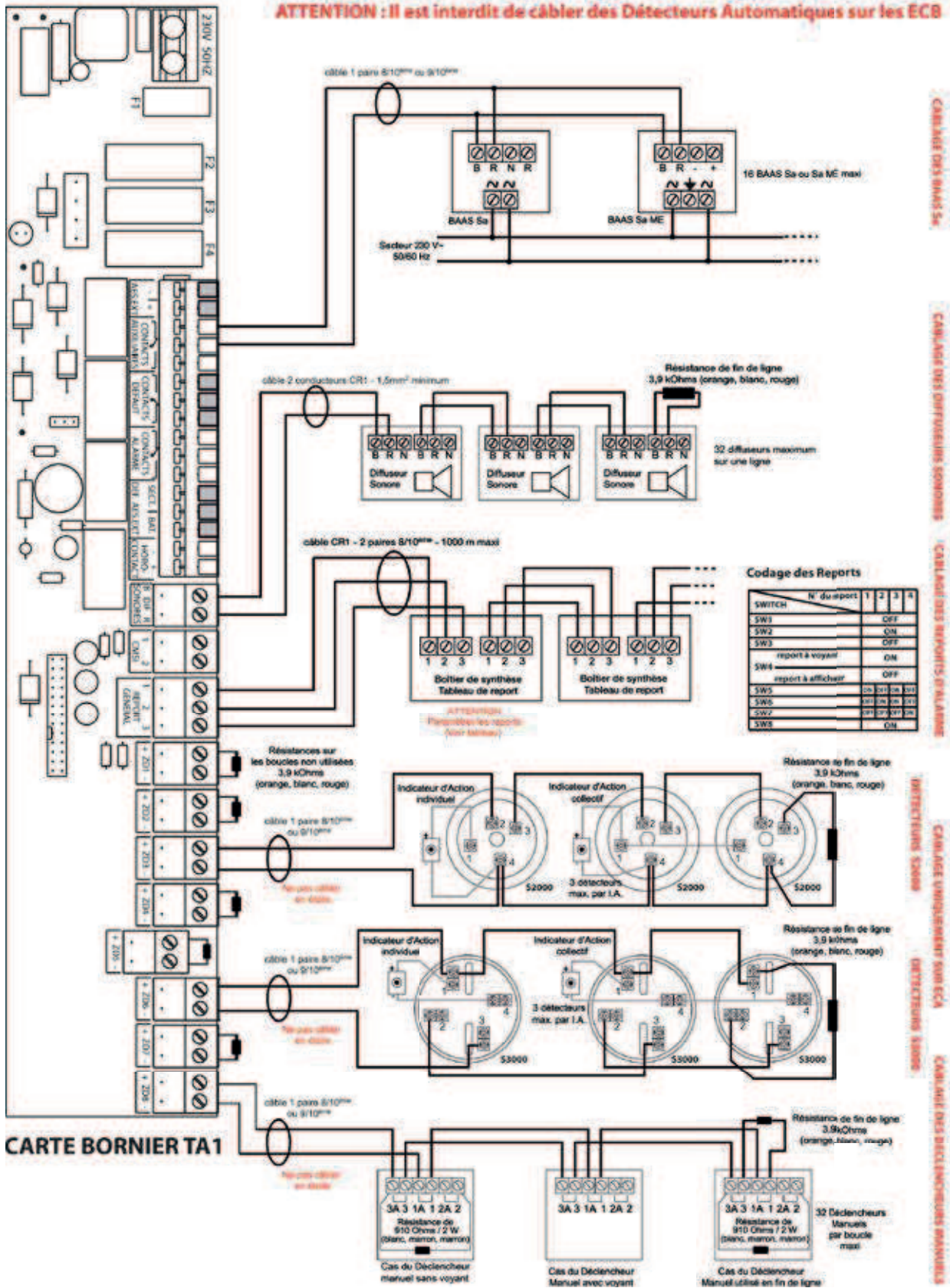
Non associé



Non applicable

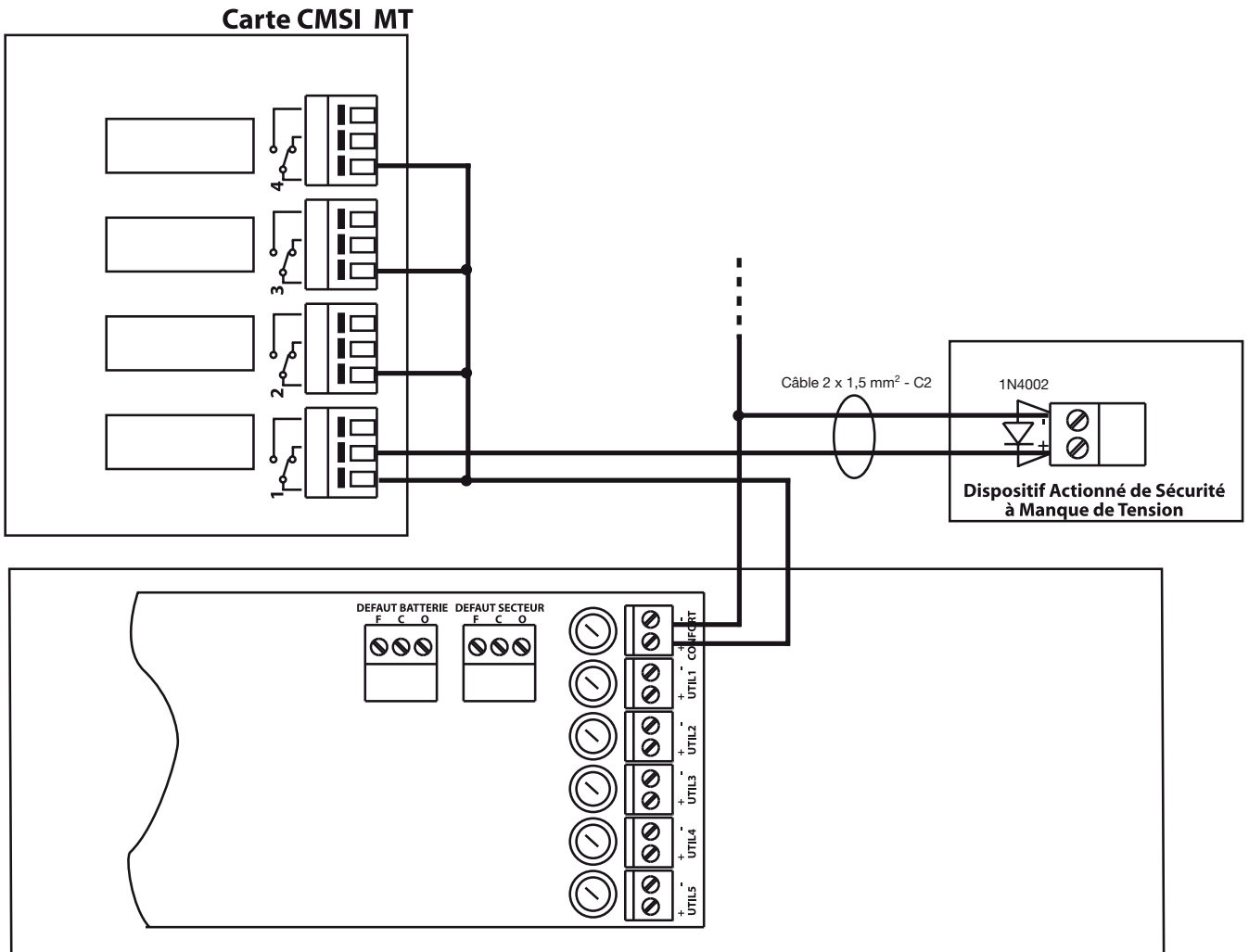
Câblage des tableaux ECA et ECB

4



Câblage du CMSI des tableaux ECA 3000 et ECB 3000

4

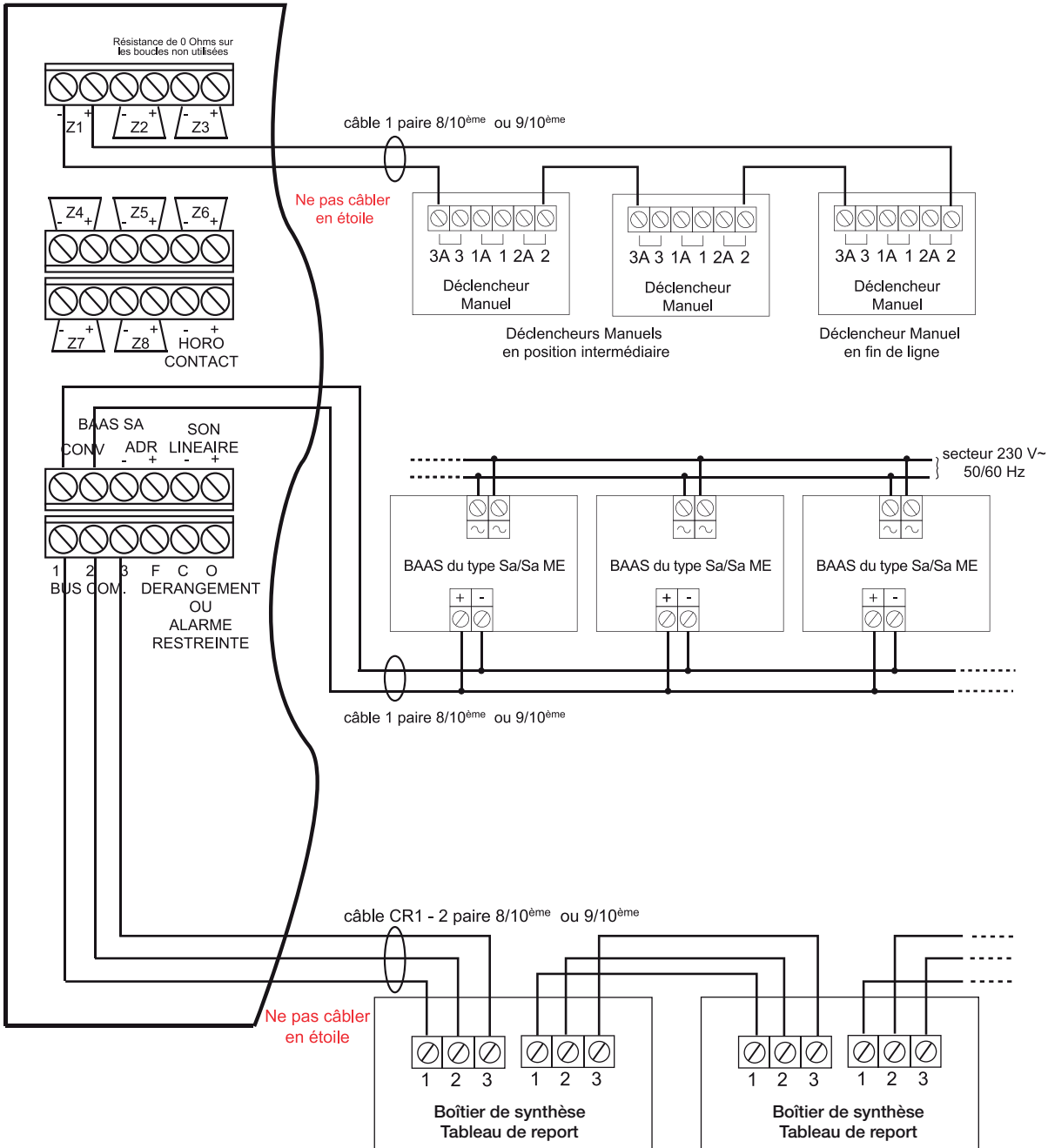


Exemple avec AES Nugelec gamme EAS

Câblage des équipements d'alarme de type 2b

4

Bornier du Tableau BAAS Pr



CÂBLAGE DES DÉCLENCHEURS MANUELS

CÂBLAGE DES BAAS Sa

CÂBLAGE DES TABLEAUX DE REPORTS

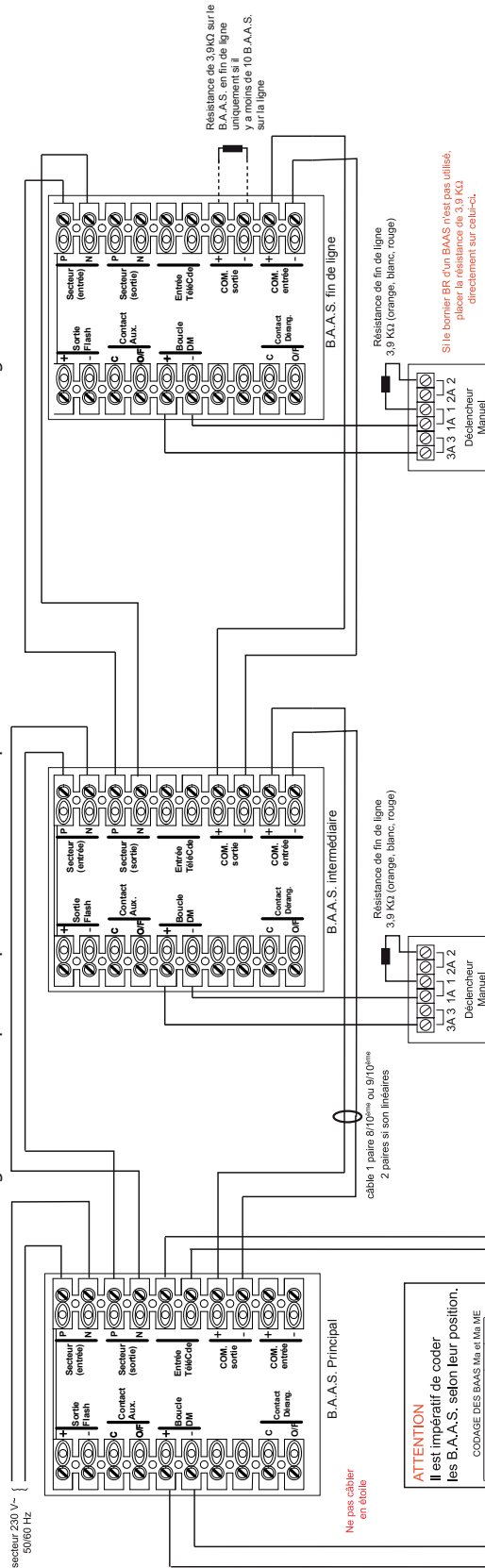
ATTENTION
Paramétrer les reports
(Voir tableau)

Codage des Reports

SWITCH	N° du report	1	2	3	4
SW1		OFF			
SW2		ON			
SW3		OFF			
report à voyant		ON			
SW4		OFF			
report à afficheur		OFF			
SW5		ON	OFF	ON	OFF
SW6		OFF	ON	ON	OFF
SW7		OFF	OFF	ON	ON
SW8					ON

Câblage des équipements d'alarme de type 3

La ligne secteur doit partir du premier B.A.A.S. maître pour se terminer sur le dernier BAAS fin de ligne



ATTENTION
Il est impératif de coder les B.A.A.S. selon leur position.

Position du B.A.A.S.	3	4
Position principale	OFF	ON
Position secondaire	ON	OFF
Position principale (tote)	ON	ON

CODAGE DES BAAS Ma et Ma ME

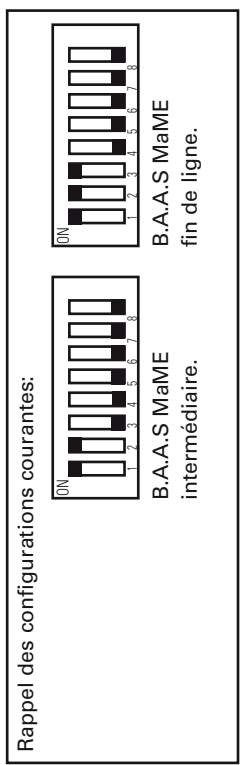
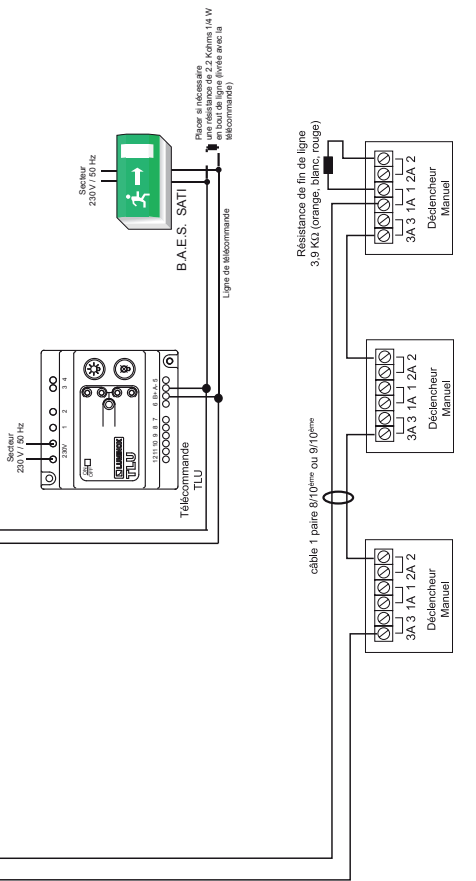
IMPORTANT: La télécommande doit se câbler uniquement sur le B.A.A.S. principal

Procédure simplifiée d'installation et de mise en service:

- 1 - Mettre le réseau d'alimentation du système incendie hors tension
- 2 - Retirer la clé de réarmement au fond de la patère
- 3 - Fixer la patère au mur
- 4 - Faire passer les câbles dans la patère et les raccorder à leur bornier respectif
- 5 - Configurer le B.A.A.S. en principal (début de ligne), intermédiaire ou fin de ligne avec le switch de configuration
- 6 - Configurer le B.A.A.S. pour le fonctionnement souhaité avec le switch de configuration
- 7 - Connecter la batterie et le fusible batterie à l'intérieur du capot
- 8 - Embrocher le capot sur la patère. Visser la vis de maintien du capot
- 9 - Remettre le réseau d'alimentation du système incendie sous tension. Le B.A.A.S. passe en mode essai (voyant vert et jaune clignotent alternativement)
- 10 - Vérifier que la led rouge «Alarme» clignote sur chaque B.A.A.S., indiquant la bonne réception des trames de communication
- 11 - Faire les essais de vérification du bon fonctionnement du système incendie
- 12 - Sortir du mode essai par un appui de 3 secondes sur le bouton «essai».

Le B.A.A.S. passe en veille (voyant vert allumé fixe). Le système est fonctionnel

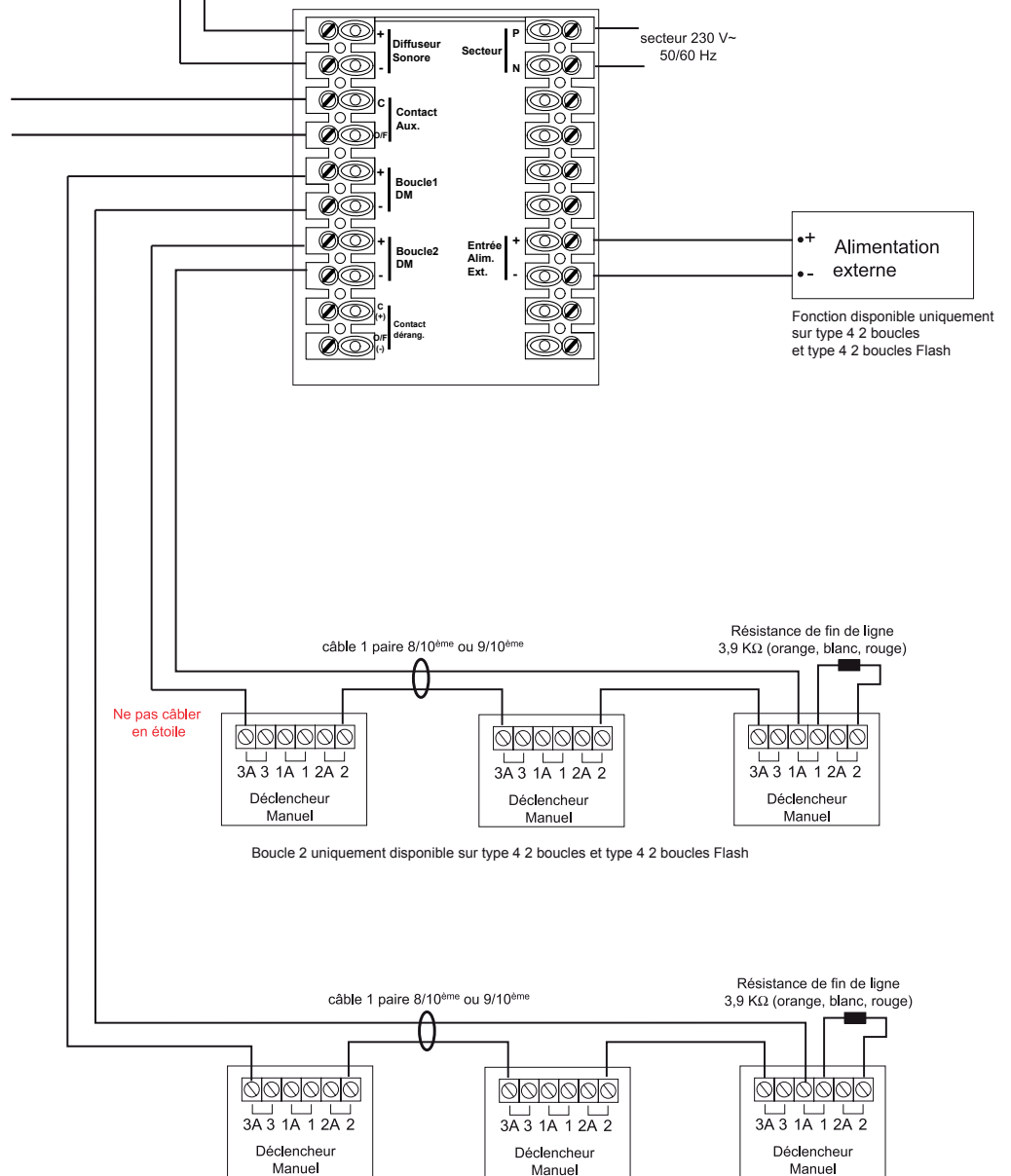
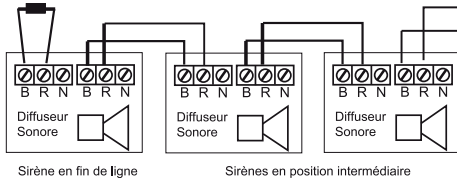
NOTE: Lors de la mise en service, si la batterie est déchargée sous son seuil minimal, un défaut batterie est signalé sur le B.A.A.S. jusqu'à ce que la tension batterie soit supérieure au seuil minimal. Cela peut prendre plusieurs minutes.



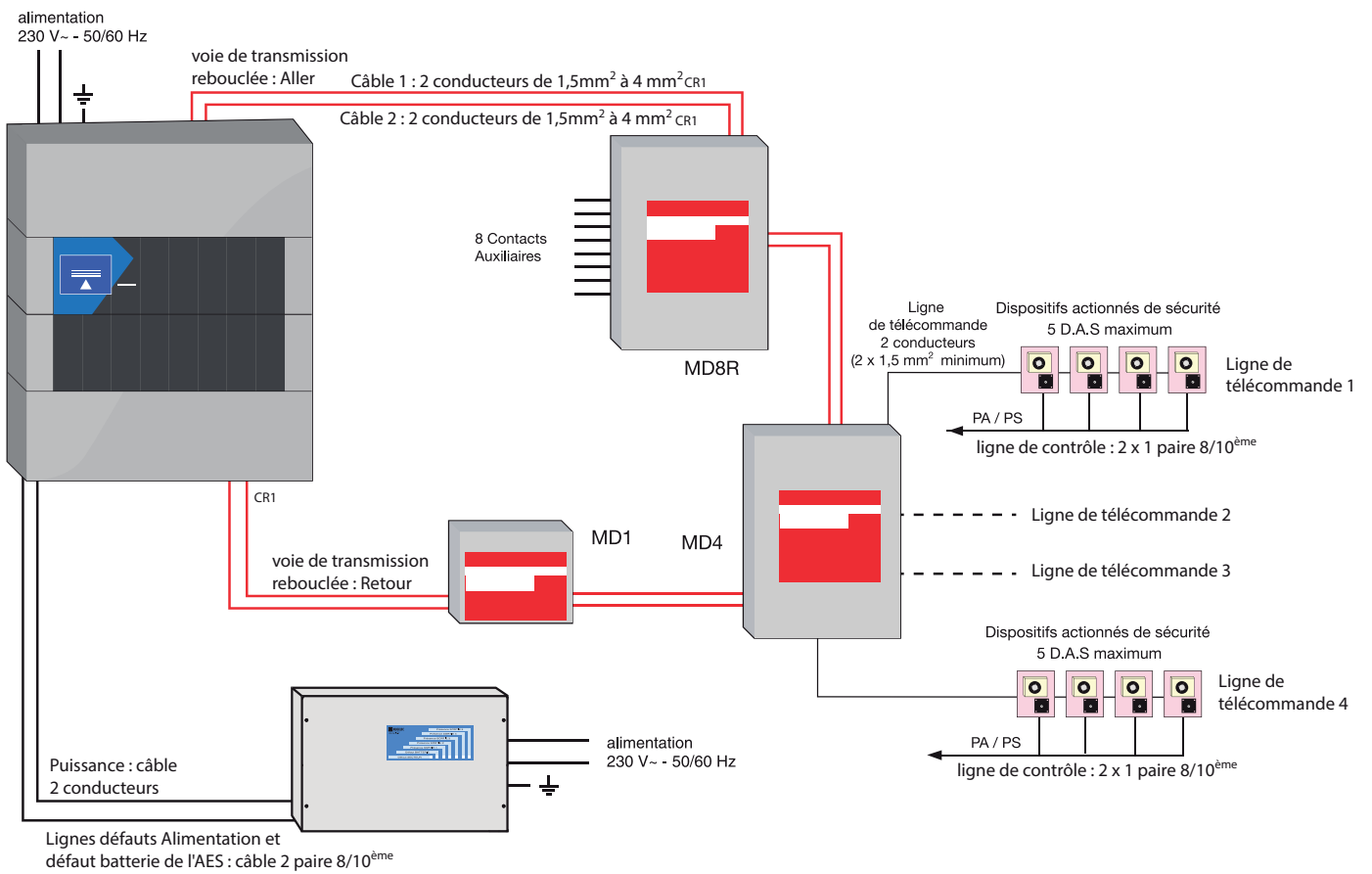
Câblage des équipements d'alarme de type 4

4

Résistance de fin de ligne
3,9 KOhms
(orange, blanc, rouge)

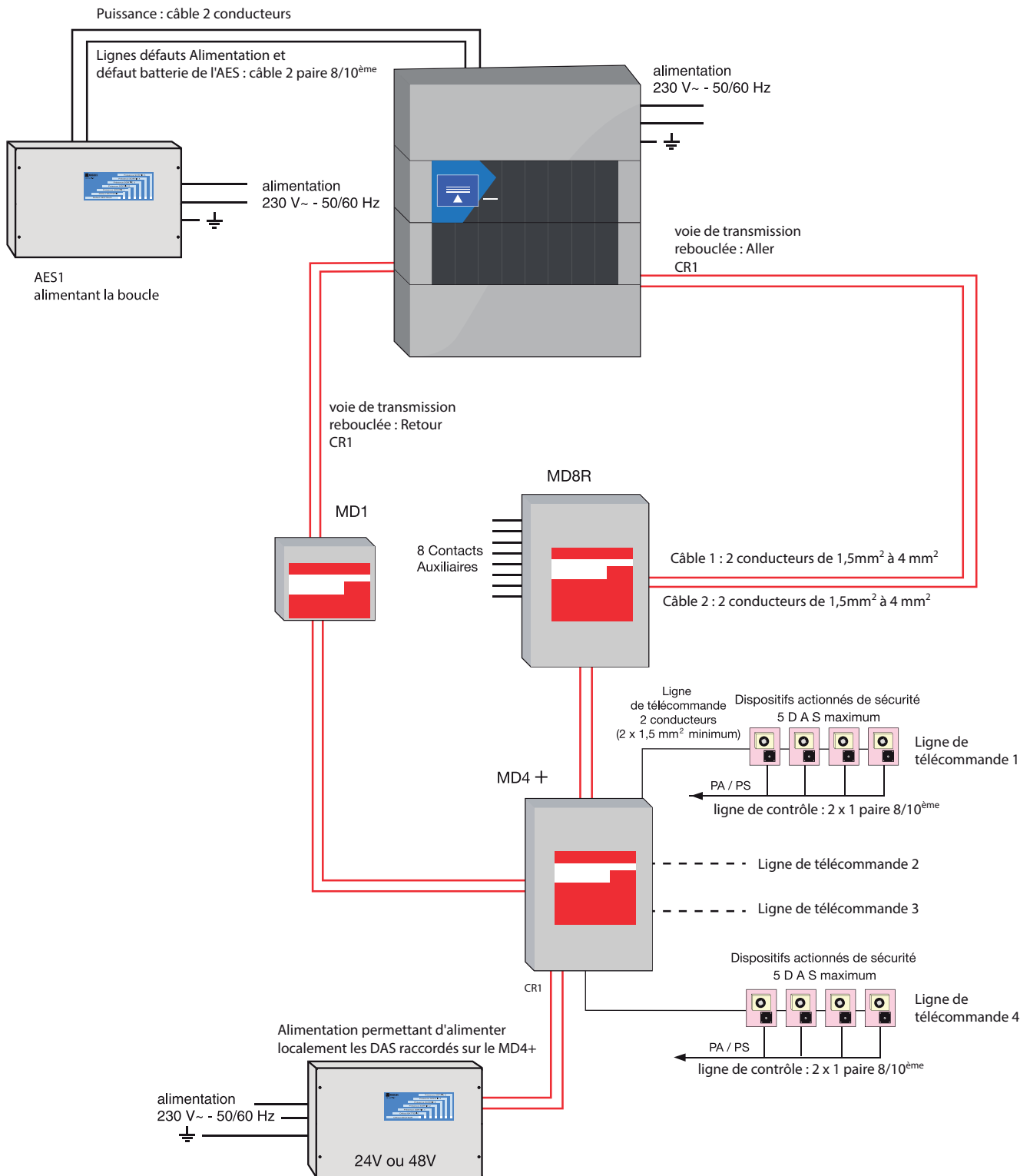


Câblage Simple des Matériels Déportés

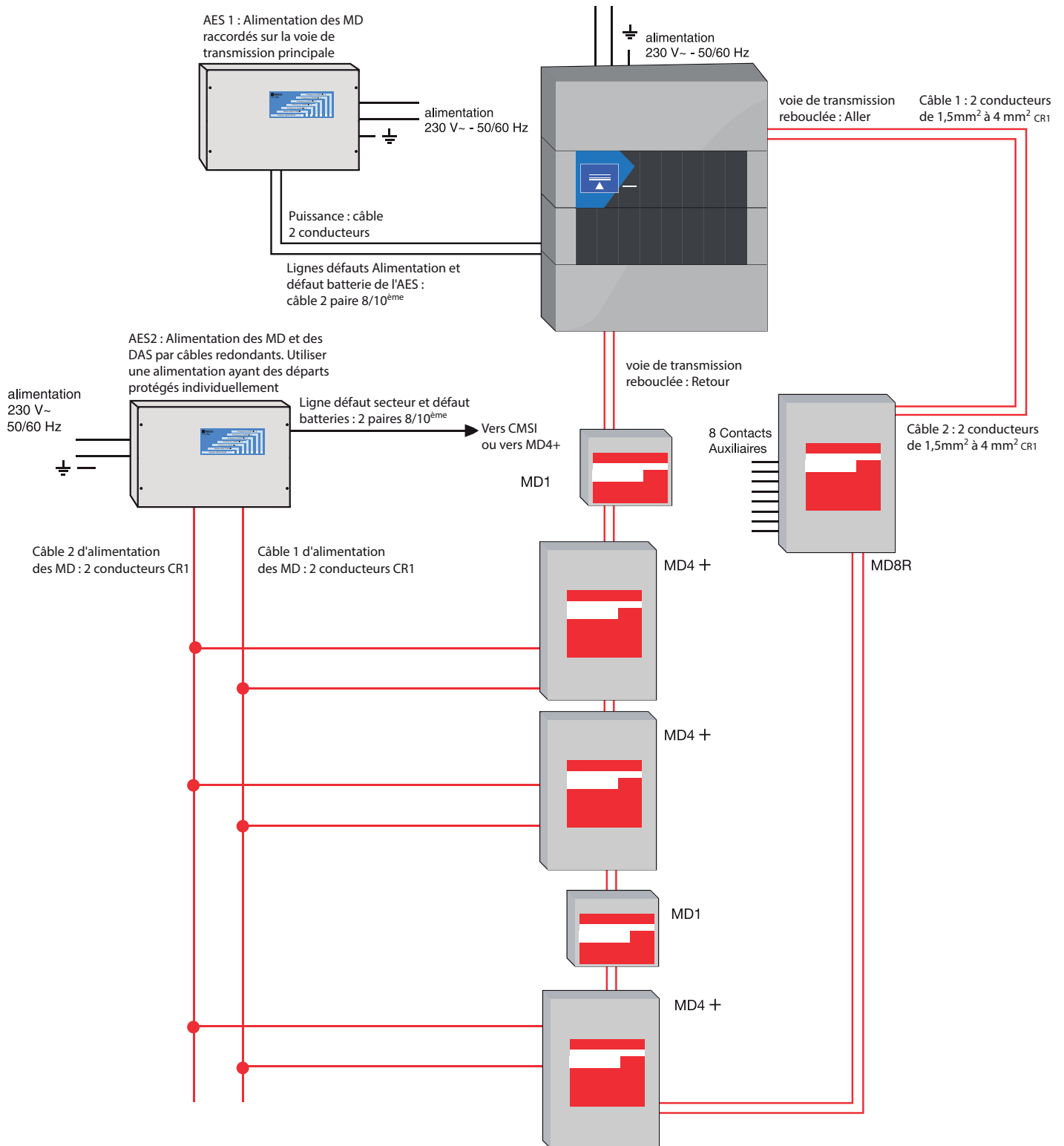


Câblage des MD4+ Alimentation externe des sorties DAS

4

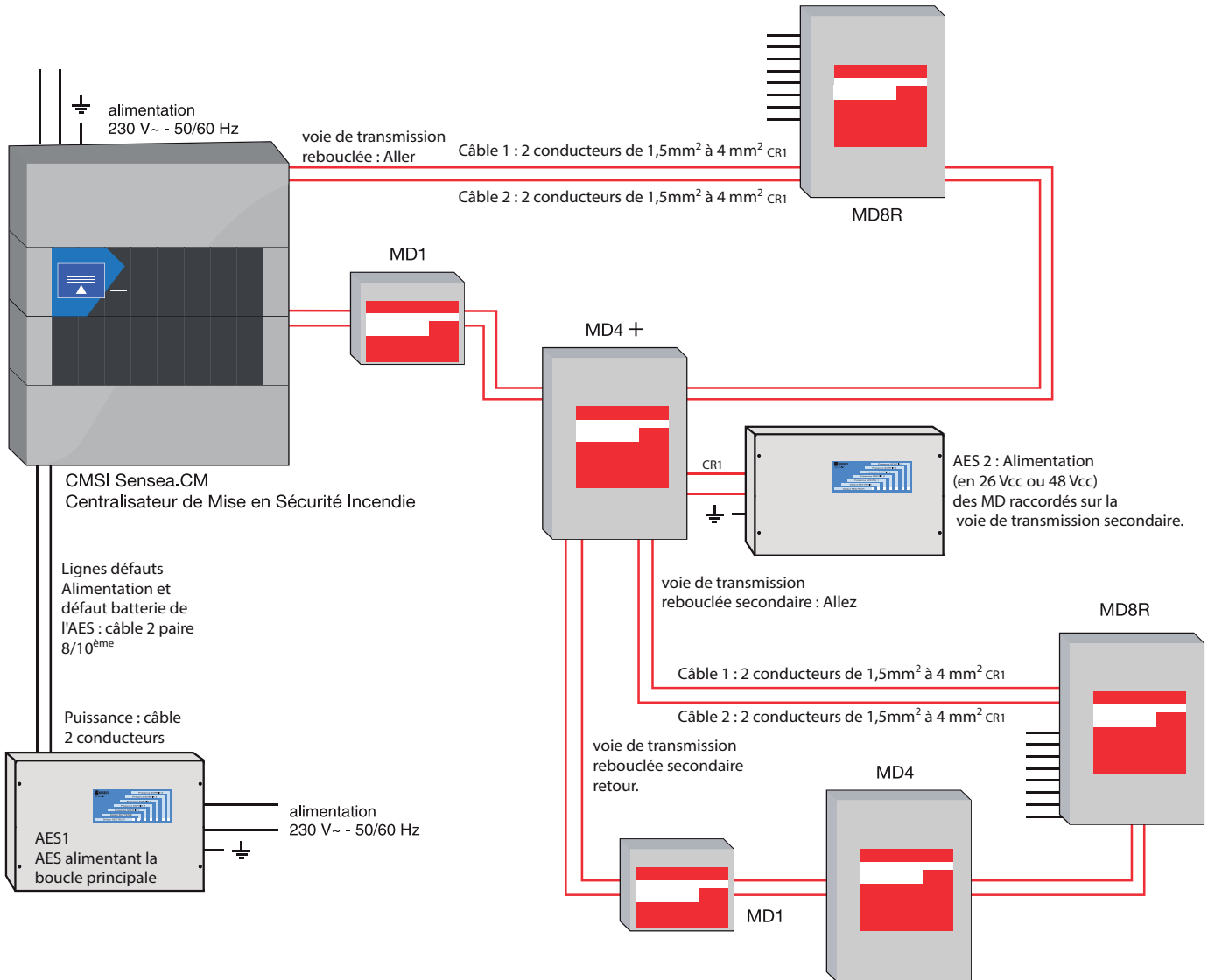


**Câblage des MD4+
Câblage redondant des entrées AES externes**



Câblage des MD4+ Câblage avec boucle secondaire

4



Attention : AES obligatoire pour ligne secondaire
Dans certains cas, l'AES et le MD doivent être placés en VTP :
se référer aux normes d'installation



Pensez à la Formation NAIS Expert délivrée par nos spécialistes

- Formation à l'installation, la mise en service et à l'entretien des ECS et CMSI adressables Sensea (comprenant beaucoup de pratique)
- Durée : 3 jours + 1 journée sur site lors de la première installation
- Nos formations peuvent être intégrées dans le plan de formation de votre entreprise
- Catalogue formation disponible sur www.cooperfrance.com