

INNOVER POUR SÉCURISER



4 gammes complètes

CONTRÔLE D'ACCÈS
PRODUITS DE VERROUILLAGE
ÉLECTRIQUE ET ÉLECTROMAGNÉTIQUE
SÉCURITÉ INCENDIE
ACCESSOIRES

Un équipement optimal des accès

ÉDITION 18

SSI
SYSTEMES
L'électronique de sécurité

<http://www.ssi-systemes.fr>



Chaîne YouTube
SEWOSY67



@sewosy



<http://www.ssi-systemes.fr>

Une image vaut mieux qu'un long discours !



contrôle d'accès



verrouillage



multi-gammes



accessoires



sécurité incendie

Le concept visuel « easy install » désigne nos produits les plus faciles et rapides à installer. Présent sur tous les supports de communication concernés, il se décline en quatre couleurs, une pour chaque gamme, et en noir pour le multi-gammes.

Le visuel « easy install » est une marque déposée.

Nos produits easy install :

Le kit Witt de verrouillage, pages 81 à 84

Les bandeaux CPREG2N et CPREG2NAR avec carré pré-percé, pages 137 à 150

Le bandeau CPREG-4 Plug & Play, pages 159 à 168

Le kit Yaka de contrôle d'accès, pages 195 à 200

VERROUILLAGE

Gâches à encastrer ROUREG®	16
à émission de courant	16
1 ROUREG®	16
1 ROUREG® diode	17
1 ROUREG® OPEM	18
1 ROUREG® OPEM diode	19
1 ROUREG® contact	20
1 ROUREG® diode contact	21
2 ROUREG® à mémoire mécanique par contact stationnaire	22
2 ROUREG® OPEM à mémoire mécanique par contact stationnaire	23
à rupture de courant	24
3 ROUREG® diode	24
3 ROUREG® diode contact	25
Gâches à encastrer standards	28
à émission de courant	28
à émission de courant à mémoire mécanique	29
à émission de courant à mémoire mécanique intégrée	30
à rupture de courant	31
Gâches à encastrer ROUREG® étroites	34
à émission de courant	34
1 ROUREG® étroite et 1 ROUREG® étroite diode	34
1 ROUREG® OPEM étroite et 1 ROUREG® OPEM étroite diode	35
2 ROUREG® étroite et 2 ROUREG® OPEM étroite à mémoire mécanique par contact stationnaire	36
à rupture de courant	37
3 ROUREG® étroite	37
Gâches à encastrer ROUREG® mini	40
à émission de courant	40
1 ROUREG® - 1 ROUREG® OPEM - 1 ROUREG® contact mini bornier bleu	40
1 ROUREG® - 1 ROUREG® OPEM - 1 ROUREG® contact mini bornier rouge	41
à rupture de courant	42
3 ROUREG® - 3 ROUREG® contact mini bornier rouge	42
Gâches à encastrer pour portes coupe-feu et de sécurité	44
à émission de courant	44
1 ROUREG® contact pour portes coupe-feu mini bornier rouge	44
Gâches de sécurité FT	45
à émission de courant - avec contact de signalisation	46
Gâches de sécurité FT	46
Têtières et accessoires pour gâches ROUREG®	49
Pour gâches ROUREG®	49
Têtières longues ou courtes réversibles	49
Têtières longues avec guide demi-tour et demi-tour spécial	50
Têtières d'angle courtes réversibles	51
Têtières d'angle longues DIN droite DIN gauche	52
Contrepartie à encastrer	53
Gâche à encastrer pour portes en verre	56
à émission et rupture de courant	56
Schéma de pose	57
Gâches pour barres anti-panique	60
Boîtier petit modèle	60
à émission de courant	60
à rupture de courant	62

GÂCHES EN APPLIQUE	66
Modèle 90	66
à émission de courant	66
à émission de courant à mémoire mécanique par contact stationnaire	67
à rupture de courant	68
Modèle 120	69
à émission de courant	69
à émission de courant à mémoire mécanique par contact stationnaire	70
à rupture de courant	71
Ventouses à encastrer VELMAG®	74
150 daN	74
300 daN	75
Standards	75
35 mm	76
35,5 mm avec inox	77
500 daN	78
Accessoires	79
540 daN à cisaillement	80
Kit WITT	83
Alimentation non fournie	83
Avec alimentation rail DIN	84
Ventouses à encastrer VELMAG® NF S 61-937	88
300 daN	88
Standard	88
35,5 mm	89
VENTOUSES EN APPLIQUE VELMAG®	92
150 daN	92
Simples	92
Doubles	93
Accessoires de pose	94
Schémas de pose	95
VENTOUSES EN APPLIQUE VELMAG® NF S 61-937	98
300 daN	98
Simples	98
Avec contact de position par ampoule REED	99
24-48V DC	100
Doubles	101
Accessoires de pose pour porte tirante ou poussante	102
Accessoires de pose pour contreplaque ou porte en verre	103
Capots de finition	104
Accessoires de pose pour ventouses doubles	105
500 daN	106
Simples	106
Avec contact de position par ampoule REED	107
48V DC	108
Doubles	109
2 x 500 daN	110
Doubles - 48V DC	110
500 daN	111
Accessoires de pose pour porte tirante ou poussante	111
Accessoires de pose pour contreplaque ou porte en verre	112
Capots de finition	113
501 daN	113
Capots de finition	113
500 daN	114
Accessoires de pose pour ventouses doubles	114
Pièces détachées pour séries 300 et 550	115



VENTOUSES EN APPLIQUE VELMAG® NF S 61-937	98
Schémas de pose pour séries 300 et 550	117
VENTOUSES EN APPLIQUE VELMAG® INOX	121
180 daN	121
Accessoires de pose 180 daN	122
370 daN	123
Accessoires de pose 370 daN	124
370 daN - Conforme NF S 61-937	125
Kits ventouses et accessoires - Conformés NF S 61-937	126
530 daN	127
Accessoires de pose 530 daN	128
BANDEAUX-VENTOUSES CPREG®-1	131
3000 mm - NF S 61-937	131
2500 mm - NF S 61-937	132
600 mm - NF S 61-937	133
400 mm - NF S 61-937	134
Prestations	135
Pièces détachées	136
BANDEAUX-VENTOUSES CPREG®2N	139
3000 mm - NF S 61-937	139
2500 mm - NF S 61-937	140
2200 mm - NF S 61-937	141
600 mm - NF S 61-937	142
400 mm - NF S 61-937	143
Prestations	144
Pièces détachées	145
BANDEAUX-VENTOUSES CPREG®2NAR TRI-TENSION	147
3000 mm - NF S 61-937	147
2500 mm - NF S 61-937	148
2200 mm - NF S 61-937	149
400 mm - NF S 61-937	150
Prestations	151
Pièces détachées	152
ACCESSOIRES POUR BANDEAUX CPREG®-1, CPREG®-2N et CPREG®2NAR	154
Renforts 3000 mm	154
ACCESSOIRES POUR BANDEAUX CPREG®-1, CPREG®2N et CPREG®2NAR	155
Renforts 2500 mm	155
Renforts 2200 mm	156
Renforts 600 mm	157
Renforts 400 mm	158
BANDEAUX-VENTOUSES CPREG®-4 NF S 61-937	161
4 segments - 2 ventouses	161
2 segments - 2 ventouses	162
1 segment - 1 ventouse	163
Kit S2V2 - 2 ventouses	164
Kit S2V1 - 1 ventouse	165
Kit S2NU	166
Kit S1V1 - 1 ventouse	167
Kit S1NU	168
BANDEAUX-VENTOUSES CPREG®-4	169
Pièces détachées	169
BANDEAUX-VENTOUSES CPREG®-5 NF S 61-937	171
4 segments - 2 ventouses	171

BANDEAUX-VENTOUSES CPREG®-5 NF S 61-937	171
2 segments - 2 ventouses	172
1 segment - 1 ventouse	173
Kit S2V2 - 2 ventouses	174
Kit S2V1 - 1 ventouse	175
Kit S2NU	176
Kit S1V1 - 1 ventouse	177
Kit S1NU	178
 BANDEAUX-VENTOUSES CPREG®-5	179
Pièces détachées	179
 VENTOUSE RONDE VELMAG® Série VR	183
200 daN	183
 SERRURES à PÊNE PISTON	185
à émission de courant	185
à rupture de courant	186
 SERRURES à PÊNE DOUBLE BISEAU	189
 VERROU COMPACT électromagnétique	193
à émission et rupture de courant	193
 CONTRÔLE D'ACCÈS	
 Easy Install	195
Kit YAKA	196
avec gâche à émission, mémoire invisible ou rupture	197
12V DC	197
avec ventouse en applique	198
12V DC	198
Prestations	199
Schéma de raccordement rapide	200
 Portier vidéo Care-in®	201
Kit Care-in® - Montage en applique	202
Kit Care-in® - Montage encastré	203
Kit Care-in® - Accessoires	204
Kit Care-in® - Platines de rue	205
Module vision à distance par smartphone pour kit Care-in®	206
Schéma Care-in® BOX	207
 Clavier à code autonome	208
 Lecteurs et clavier de proximité autonomes	210
125 kHz - MARIN	211
125 kHz - MARIN - avec bornier à vis	212
13,56 MHz - MIFARE	213
Schéma de câblage	214
 Lecteurs et clavier de proximité WIEGAND	216
Lecteur de proximité KR1000-W avec clavier - WIEGAND 26 bits	217
Lecteur de proximité LP-W sortie WIEGAND	218
 Badges et porte-clés de proximité	219

Badges et porte-clés de proximité	219
Format carte - Badges de proximité ISO	220
125 kHz	220
13,56 MHz	221
Multitechnologies	222
Porte-clés	223
125 kHz	223
125 kHz	224
13,56 MHz	225
13,56 MHz	225
Accessoires	227
Prestations	228

ACCESSOIRES

Alimentations à découpage secourues	236
12V DC - 3 et 5 A	236
12V DC - 10 et 20 A	237
24V DC - 2,5, 5 et 10 A	238
48V DC - 5 A	239
Alimentations à découpage	240
Secourues	240
Alimentations multivoies à découpage	243
En coffret	243
Secourues	243
Non secourues	244
Rackables	245
Non secourues	245
Accus	246
Alimentations compactes	248
12V DC - 1,5 A et 24V DC - 1 A	248
12V DC - 2 A	249
Alimentations RAIL DIN non secourues	251
12V DC	251
24V DC	252
Accessoires divers	255
Convertisseur de tension - Transformateur modulaire sur rail DIN	255
Horloge digitale hebdomadaire	256
Transmetteurs de courant	257
Module tempo sous gaine thermo - Module tempo intelligent - Module relais	258
Platines de signalisation	259
Ferme-porte à bras compas	260
Passages de câbles	262
En applique	262
Gaine inox	262
Gaine blanche	263
Gaine noire	264
Gaine renforcée	265
à encastrer	266
Contacts de position	270
à encastrer	270

Contacts de position	270
<i>Contacts à bille ABS</i>	270
<i>Contacts à bille métalliques</i>	271
<i>Contacts magnétiques pour menuiserie bois</i>	272
<i>Contacts magnétiques pour menuiserie métal</i>	273
En applique	274
<i>Rectangulaires ABS</i>	274
<i>Rectangulaires en aluminium</i>	275
Sabot	276
Boutons poussoirs	281
à encastrer	281
<i>Cosses à sertir</i>	281
<i>Cosses à sertir et plaque d'encastrement</i>	282
<i>Fils soudés (15 cm)</i>	283
<i>Fils soudés et plaque d'encastrement (15 cm)</i>	284
<i>Bornier à vis</i>	285
<i>Bornier à vis et plaque d'encastrement</i>	286
Accessoires de pose pour boutons poussoirs à encastrer	287
<i>Plaques d'encastrement inox</i>	287
<i>Boîtiers de mise en applique inox</i>	288
ABS	289
<i>ABS</i>	290
Hyperfréquence	291
Pour personnes à mobilité réduite (PMR)	292
<i>Marquage braille, buzzer et LEDs bicolores</i>	293
<i>Avec buzzer et voyant de signalisation</i>	294
Contacteurs à clé	300
En applique	300
Universels	301
SÉCURITÉ INCENDIE	
Déclencheurs manuels	304
Pour issues de secours	304
<i>Déclencheurs manuels verts</i>	304
<i>Déclencheurs manuels verts buzzer + LED</i>	305
Incendie	306
Pour arrêt de climatisation	307
Accessoires	308
Ventouses électromagnétiques VELMAG® «maintien de porte ouverte»	310
Bi-tension 24/48V DC	310
Bi-tension 24V/48V DC	310
24V DC - 40 daN	311
24V DC - 50 daN	312
48V DC - 20 daN	313
48V DC - 40 daN	314
Accessoires de pose au sol	315
Supports de pose universels	316

DÉMARCHE ENVIRONNEMENTALE

DEEE Pro

Le recyclage des équipements électriques permet de préserver les ressources naturelles et d'éviter tout risque de pollution. A cette fin, Sewosy remplit ses obligations relatives à la fin de vie des produits électriques qu'il met sur le marché en finançant la filière de recyclage de Récyllum dédiée aux DEEE Pro qui les reprend gratuitement.

Plus d'informations sur www.recyllum.com



Éco-conception

Sewosy mène une démarche d'amélioration continue en éco-conception depuis plus de 10 ans. Son service R&D a ainsi développé une gamme de solutions de verrouillage électromagnétique économes en énergie. Ces produits sont signalés par une feuille verte sur les pages concernées dans ce catalogue.

NORMES ET DIRECTIVES

NF S 61-937

"La présente norme fait partie d'un ensemble de normes visant à assurer l'aptitude à la fonction des équipements techniques constitutifs d'un système concourant à la sécurité contre les risques d'incendie et de panique. Elle concerne plus particulièrement les dispositifs actionnés de sécurité, permettant d'assurer les fonctions de compartimentage, de désenfumage ou d'évacuation" (© AFNOR 1990).

Rappelons qu'un DAS est "un dispositif commandé qui, par changement d'état, participe directement et localement à la mise en sécurité incendie d'un bâtiment ou d'un établissement dans le cadre du Système de Mise en Sécurité Incendie (S.M.S.I.)"

Les produits SEWOSY normés NF S 61-937 concernent l'évacuation. Ils sont conformes à la norme NF S 61-937 de décembre 1990, annexe A, fiche XIV.

EN 1155 ou NF EN 1155 (EN 1155 : 1997/A1 : 2002 +/- AC : 2006)

Norme appliquée aux dispositifs de retenue électromagnétique pour portes battantes destinés à être utilisés sur des portes coupe-feu ou étanches à la fumée, lorsqu'ils sont reconnus conformes à la Directive "Produits de la Construction" (89/106/CEE) et portent le marquage CE.

"La norme NF S 61-937 de 1990, applicable aux systèmes DAS, a été révisée en décembre 2003. La nouvelle norme NF S 61-937-2, applicable aux portes battantes de compartimentage à fermeture automatique avec énergie intrinsèque, exige désormais la conformité aux normes européennes pour certains éléments de quincaillerie telles que :

- La NF EN 1155 pour les dispositifs de retenue pour portes battantes."

EN 54-11

Norme spécifiant les exigences et les méthodes d'essai des déclencheurs manuels intégrés dans les systèmes de détection et d'alarme incendie.

RÈGLES D'ACCESSIBILITÉ applicables dans les bâtiments d'habitation collectifs – neufs à partir du 1er avril 2016 :

II. 2. "Lorsqu'une porte comporte un système d'ouverture électrique, le déverrouillage doit être signalé par un signal sonore et lumineux."
(extrait de l'Arrêté du 01/08/2006)

MPA

Un MPA (Materialprüfungsamt) est un procès-verbal d'essai DIN, EN ou ISO délivré par un organisme allemand indépendant.



LÉGENDE



Tension d'alimentation AC/DC



Tension d'alimentation AC



Tension d'alimentation DC



Consommation mA



Consommation AC/DC



Consommation AC



Consommation DC



Pouvoir de coupure



Contact



Température



Force de retenue daN



Indice IP



Poids



Temporisation



Zone horaire



Classe II



Tension DC LED



Tension d'entrée



Tension de sortie



Intensité DC



Intensité de sortie



Puissance Watts



Fusible



Distance de réaction en mm



Distance de réaction en cm



Utilisateurs



Section des câbles



Épaisseur des conducteurs



Longueur câble en mètres



LED



LUX



Décibels



Diamètre en mm



Diamètre et longueur en mm



Dimensions en mm



Dimensions en mm (HxLxP)



Ouverture porte



Dimensions porte (largeur)



Poids porte



Temps de fermeture porte



Angle d'ouverture porte



Angle de vision



Technologie 2 fils



Ecran 7"



Vision nocturne



Symbole faible consommation



Produits pouvant être installés à l'extérieur



Conformité NF S 61-937 en 24V DC et 48V DC



Conformité NF S 61-937 en 24V DC



Conformité NF S 61-937 en 48V DC



Conformité NF S 61-937



Conformité à la norme EN 54-11



Conformité à la norme EN 1155

MARQUES DÉPOSÉES

SEWOSY®
ROUREG®
easy install®

CPREG®
VELMAG®
Care-in®



LES INDICES IP



Définition : Un indice IP permet de connaître l'étanchéité d'un produit aux corps solides et liquides, selon la norme CEI 60529.
L'indice IP est toujours composé de deux chiffres, le premier reflétant l'étanchéité aux corps solides, le second l'étanchéité aux corps liquides.

Étanchéité aux corps solides

code description

- ▶ **0** Sans protection
- ▶ **1** Protection contre les corps solides > 50 mm
- ▶ **2** Protection contre les corps solides > 12,5 mm
- ▶ **3** Protection contre les corps solides > 2,5 mm
- ▶ **4** Protection contre les corps solides > 1 mm
- ▶ **5** Protection contre les poussières
Pas de dépôts nuisibles
- ▶ **6** Protection contre les intrusions de poussières

Étanchéité aux corps liquides

code description

- ▶ **0** Sans protection
- ▶ **1** Protection contre les chutes verticales de gouttes d'eau
- ▶ **2** Protection contre les chutes de gouttes d'eau jusqu'à 15° par rapport à la verticale
- ▶ **3** Protection contre les chutes de gouttes d'eau jusqu'à 60° par rapport à la verticale
- ▶ **4** Protection contre les projections d'eau de toutes les directions
- ▶ **5** Protection contre les jets d'eau à la lance de toutes directions
- ▶ **6** Protection contre les projections d'eau assimilables aux paquets de mer
- ▶ **7** Protection contre les effets de l'immersion entre 0,15 et 1 m
- ▶ **8** Protection contre les effets de l'immersion prolongée sous pression

Exemple : Dans le cas des ventouses de la série EXT, l'indice IP est 67 ce qui signifie :
La ventouse est protégée contre les intrusions de poussières et contre les effets de l'immersion entre 0,15 et 1 m.

VERROUILLAGE

GUIDE DE CHOIX VERROUILLAGE

COMMENT ET POURQUOI ?

Un premier critère de choix est le mode de fonctionnement le plus adapté à l'installation :

► 1. A émission de courant

Verrouillé au repos, le produit se déverrouille lors de la mise sous tension. Ce mode de fonctionnement est particulièrement adapté à la sécurité des biens, car en cas de coupure de courant les portes restent verrouillées.

► 2. A émission de courant avec contact stationnaire

Le déverrouillage est généré par la mise sous tension et se maintient jusqu'à ce que la porte soit ouverte. Comme pour le mode "à émission de courant", le produit est verrouillé au repos. Egalement appelé "deux temps", ce fonctionnement est principalement employé pour les entrées d'immeubles.

► 3. A rupture de courant

Dans ce cas, c'est la mise sous tension qui provoque le verrouillage, le produit restant déverrouillé au repos. Ce mode de fonctionnement convient spécifiquement à la protection des personnes, les portes restant déverrouillées en cas de coupure d'électricité. De ce fait, les produits conformes à la norme NF S 61-937 sont dans leur grande majorité à rupture de courant.

POUR QUI ? POUR QUELLE APPLICATION ? POUR QUELLE SÉCURITÉ ?

Il existe trois grandes familles de produits de verrouillage : les gâches électriques **ROUREG**®, les ventouses électromagnétiques **VELMAG**® et les bandeaux-ventouses **CPREG**®.

► La gâche électrique, valeur sûre du verrouillage

Toujours associée à un pêne demi-tour, la gâche électrique est par conséquent un système de verrouillage électromécanique. Ce produit est généralement destiné à être installé dans le cadre de la porte, ce qui nécessite d'effectuer une réservation. Tous les corps de métier tournant autour de la porte peuvent être intéressés par ce produit, cependant la gâche électrique est particulièrement prisée des menuisiers et des serruriers.

Les avantages :

- Produit fiable, peu encombrant et économique
- Grande variété de mode de fonctionnement et nombreuses options couvrant un large éventail de besoins utilisateurs
- Les gâches de la série **ROUREG**® (signifiant rouleau réglable) offrent un déport d'ouverture réduit et une possibilité de réglage du demi-tour (selon les versions de 3 à 4 mm). Les gâches électriques sont en général posées par les menuisiers et les serruriers.

Le coin de l'expert :

◆ *En tant que produit électromécanique, la gâche électrique doit être ajustée de manière optimale par rapport à sa contrepartie (en l'occurrence, un pêne demi-tour). Sinon, le produit risque d'être trop rapidement mis sous contrainte et d'avoir des difficultés à se déverrouiller.*

Ce cas de figure survient notamment lorsque la porte travaille, impactée par les conditions climatiques. De plus, l'usure des pièces mécaniques est plus importante que celle d'un produit électromagnétique.

◆ *Une gâche électrique peut fonctionner :*

- en courant AC/DC (courant alternatif ou continu), mais ne peut être alimentée en permanence, la durée d'alimentation ne pouvant excéder 45 secondes,
- en courant DC (uniquement en courant continu) et peut être alimentée en permanence, sans limitation de durée.

Les bonnes questions à se poser :

- Quel type d'accès dois-je sécuriser ?
 - Pour les portes intérieures : gâches **ROUREG**®, ventouses **VELMAG**® ou bandeaux **CPREG**®*
 - Pour les portes extérieures : ventouses **VELMAG**® série EXT, gâches étanches*
 - Pour les portes doubles actions : ventouses **VELMAG**® à cisaillement Shearlock*



► La ventouse électromagnétique, adaptable à de multiples configurations

Ce produit de verrouillage, qui fonctionne en général à rupture de courant, est composé de deux parties : la ventouse et sa contreplaque, qui est "aimantée" par le corps magnétique. Deux grandes familles de ventouses électromagnétiques peuvent être distinguées :

- Les ventouses à encastrer, les préférées des menuisiers et des serruriers,
- Les ventouses en applique, qui sont le meilleur choix pour les électriciens et les spécialistes du courant faible, car ils n'ont pas besoin de créer une réservation dans l' huisserie.

Les avantages :

- Produit fiable, de pose et d'ajustement aisés
- Selon l'espace disponible sur l' huisserie et le résultat souhaité, les ventouses peuvent être multipliées pour augmenter la force de retenue, la palette allant de 150 daN à plus de 500 daN par ventouse
- Grande variété de la gamme des ventouses permettant de répondre aux besoins de tous les corps de métier
- Le produit, selon ses versions, est particulièrement indiqué pour une pose sur les issues de secours. Assurez-vous au préalable que la ventouse retenue soit bien conforme à la NF S 61-937 ou demandez conseil à votre commercial !

Le coin de l'expert :

La ventouse électromagnétique demande un ajustement précis afin de garantir une force de retenue optimale. De plus, toutes les ventouses SEWOSY de la série VELMAG® offrent un raccordement facilité par bornier à vis.

► Le bandeau-ventouse, universel !

Deux parties composent ce produit de verrouillage :

- le profil "carré" accueillant une ou plusieurs ventouses électromagnétiques fixées sur le dormant,
- le profil "poignée" comportant les contreplaques fixées sur l'ouvrant et servant également de poignée de tirage.

Le bandeau-ventouse est le compromis idéal entre la ventouse à encastrer, discrète, et la ventouse en applique, rapide à monter. Personnalisable, le produit est quasi invisible dans l'installation et de plus il se pose et se raccorde facilement...

Les avantages :

- Esthétique et simple, ce produit universel convient à tous les professionnels : menuisiers, électriciens, spécialistes du courant faible, etc.
- Aucune vis n'est apparente lorsque la porte est fermée
- La gamme CPREG® peut être équipée de 1 à 4 ventouses électromagnétiques pour une meilleure répartition de l'effort, notamment lors d'une tentative de vandalisme
- L'ajustement des contreplaques de la gamme CPREG® permet un réglage fin garantissant un alignement optimal entre la ventouse et sa contreplaque
- Le bandeau-ventouse s'adapte parfaitement à la hauteur de porte, soit en le recoupant pour les versions CPREG® 1, 2N et 2NAR, soit en y ajoutant des kits d'extension pour les versions CPREG® 4 et 5

Le coin de l'expert :

Ce produit de verrouillage présente un encombrement général plus ou moins important selon sa longueur. Avec la nouvelle génération de bandeaux-ventouses CPREG® 4 et 5, cette problématique a été résolue par la modularité des produits, qui se transportent ainsi aisément dans le coffre d'une voiture ! De plus, la gamme des CPREG® 4 et 5 ne nécessite aucune coupe pour s'adapter à la hauteur de la porte grâce à son système innovant et breveté de modules...



Pour une aide au choix personnalisée, contactez votre commercial ou envoyez vos questions par mail à info@sewosy.com !

Nous vous répondrons dans les meilleurs délais.

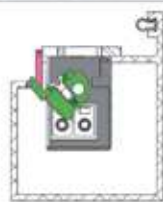
Les bonnes questions à se poser :

- Quel est le niveau de sécurité recherché ?
 - Portes à accès sensibles : gâches de sécurité série FT*
 - Portes d'entrée de collectifs : ventouses à encastrer VELMAG® ou bandeaux CPREG®*
 - Issues de secours : ventouses en applique de la série VELMAG®*

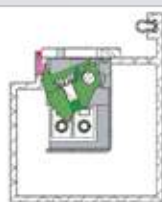
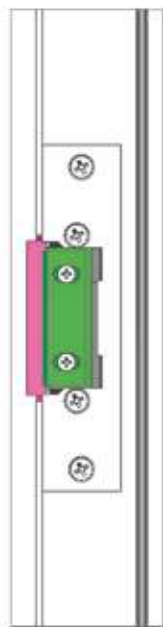
**Liste d'exemples non exhaustive*



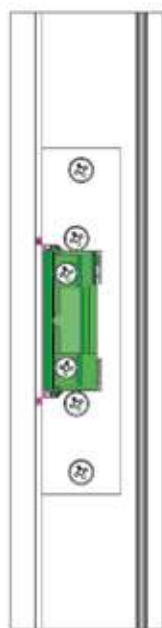
Les gâches de la série ROUREG®, encastrables dans la majorité des profils existants, sont particulièrement faciles à installer. Grâce à leur déport d'ouverture réduit, il n'est pas nécessaire d'effectuer une découpe supplémentaire pour permettre au demi-tour de pivoter.



zone de découpe de la gâche standard



zone de découpe de la gâche série ROUREG®



GÂCHES À ENCASTRER ROUREG[®]

**Forces de retenue maximales théoriques, pour une mise en œuvre respectant les conditions de pose optimales*



CE

500
daN

- **Symétriques**
- **Corps de gâche réglable**
- **Demi-tour réglable (3 mm) et déport d'ouverture réduit**
- **Plus de 300 000 cycles d'ouverture garantis**









1 ROUREG®

à émission de courant

- Demi-tour réglable (3 mm)
- Réversibles et symétriques
- Plus de 300 000 cycles d'ouverture garantis

CARACTÉRISTIQUES PRODUITS

	8-12V AC/DC 24V AC/DC		700-960 mA 390-490 mA
	12V DC 24V DC		200 mA 120 mA
	-10 +60 °C		500*

*Forces de retenue maximales théoriques, pour une mise en œuvre respectant les conditions de pose optimales

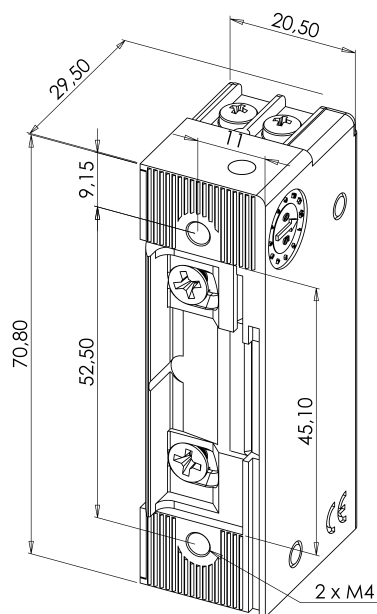


SE000222

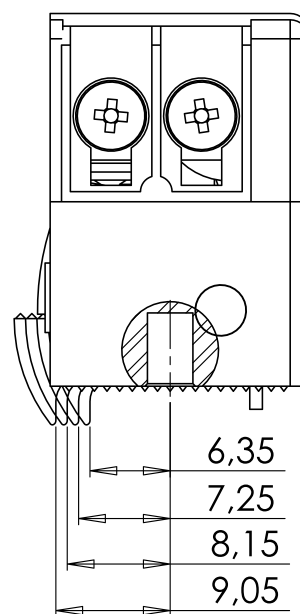


Déport d'ouverture réduit

Code article	Description article	Poids en kg	Code douanier
SE000222	Gâche électrique 1 ROUREG 8-12V AC/DC à émission de courant	0,2	83014019
SE000225	Gâche électrique 1 ROUREG 12V DC à émission de courant	0,2	83014019
SE000227	Gâche électrique 1 ROUREG 24V AC/DC à émission de courant	0,2	83014019
SE000226	Gâche électrique 1 ROUREG 24V DC à émission de courant	0,2	83014019



SE000222



SE000222

1 ROUREG® DIODE

à émission de courant

- Diode protégeant contre l'effet de self
- Demi-tour réglable (3 mm)
- Réversible et symétrique
- Plus de 300 000 cycles d'ouverture garantis

CARACTÉRISTIQUES PRODUITS

V DC	12V DC 24V DC	ImA DC	200 mA 120 mA
°C	-10 +60 °C	daN	500*

*Forces de retenue maximales théoriques, pour une mise en œuvre respectant les conditions de pose optimales

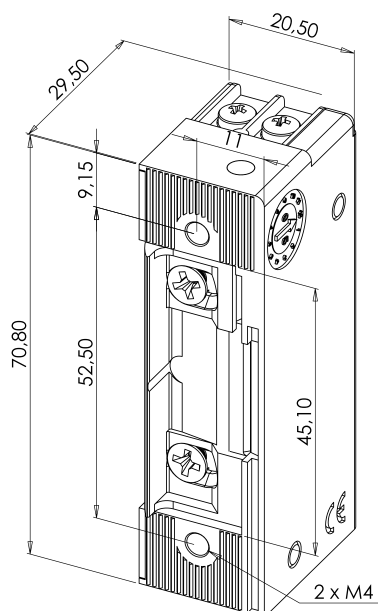


SE000243

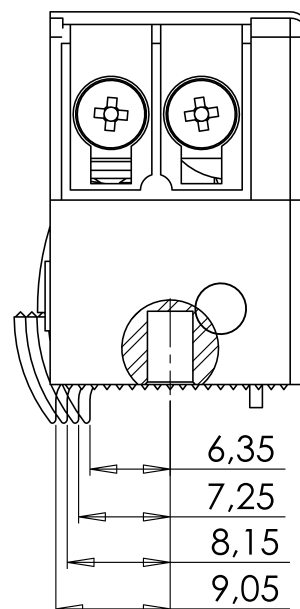


Déport d'ouverture réduit

Code article	Description article	Poids en kg	Code douanier
SE000243	Gâche électrique 1 ROUREG diode 12V DC à émission de courant	0,2	83014019
SE000244	Gâche électrique 1 ROUREG diode 24V DC à émission de courant	0,2	83014019



SE000243



SE000243

1 ROUREG® OPEM

à émission de courant

- Ouverture permanente par levier mécanique OPEM
- Demi-tour réglable (3 mm)
- Réversible et symétrique
- Plus de 300 000 cycles d'ouverture garantis

CARACTÉRISTIQUES PRODUITS

	8-12V AC/DC 24V AC/DC		700-960 mA 390-490 mA
	12V DC 24V DC		200 mA 120 mA
	-10 +60 °C		500*

*Forces de retenue maximales théoriques, pour une mise en œuvre respectant les conditions de pose optimales

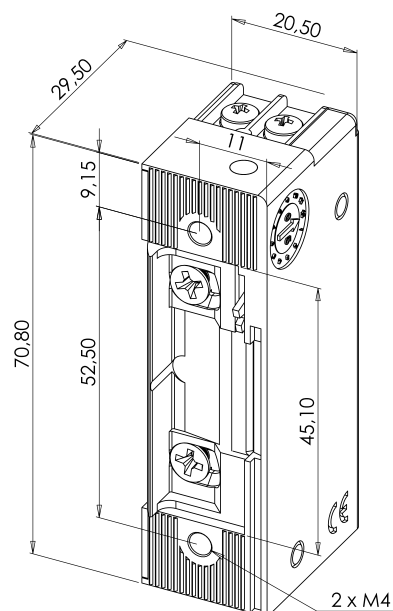


SE000228

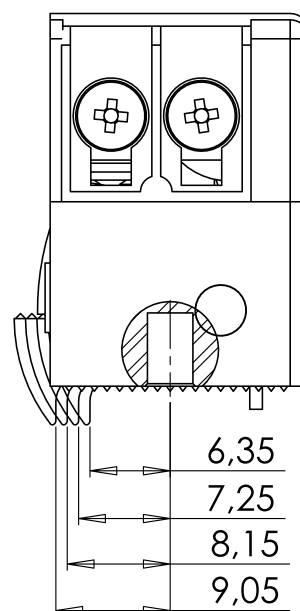


Déport d'ouverture réduit

Code article	Description article	Poids en kg	Code douanier
SE000228	Gâche électrique 1 ROUREG OPEM 8-12V AC/DC à émission de courant	0,2	83014019
SE000231	Gâche électrique 1 ROUREG OPEM 12V DC à émission de courant	0,2	83014019
SE000229	Gâche électrique 1 ROUREG OPEM 24V AC/DC à émission de courant	0,2	83014019
SE000232	Gâche électrique 1 ROUREG OPEM 24V DC à émission de courant	0,2	83014019



SE000228



SE000228

1 ROUREG® OPEM DIODE

à émission de courant

- Ouverture permanente par levier mécanique OPEM
- Diode protégeant contre l'effet de self
- Demi-tour réglable (3 mm)
- Réversible et symétrique
- Plus de 300 000 cycles d'ouverture garantis

CARACTÉRISTIQUES PRODUITS

V DC	12V DC 24V DC	ImA DC	200 mA 120 mA
°C	-10 +60 °C	daN	500*

*Forces de retenue maximales théoriques, pour une mise en œuvre respectant les conditions de pose optimales

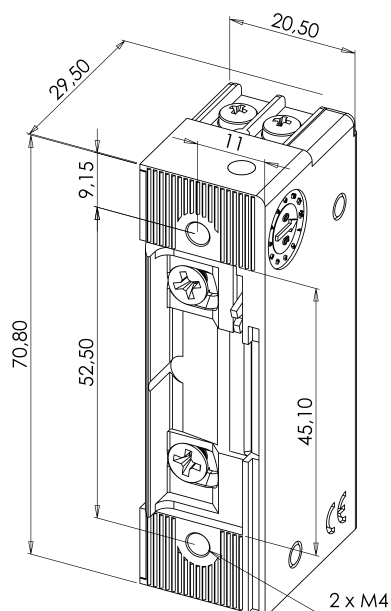


SE000237

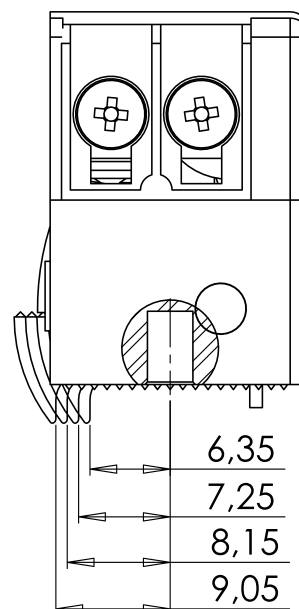


Déport d'ouverture réduit

Code article	Description article	Poids en kg	Code douanier
SE000237	Gâche électrique 1 ROUREG OPEM diode 12V DC à émission de courant	0,2	83014019
SE000238	Gâche électrique 1 ROUREG OPEM diode 24V DC à émission de courant	0,2	83014019



SE000237



SE000237

GÂCHES ÉLECTRIQUES À ENCASTRER ROUREG®










1 ROUREG® CONTACT

à émission de courant

- Contact de position porte ouverte/fermée
- Demi-tour réglable (3 mm)
- Réversibles et symétriques
- Plus de 300 000 cycles d'ouverture garantis

CARACTÉRISTIQUES PRODUITS

	8-12V AC/DC 24V AC/DC		700-960 mA 390-490 mA
	12V DC 24V DC		200 mA 120 mA
	125V AC-0,1 A 12V DC-2 A		500*
	-10 +60 °C		

*Forces de retenue maximales théoriques, pour une mise en œuvre respectant les conditions de pose optimales

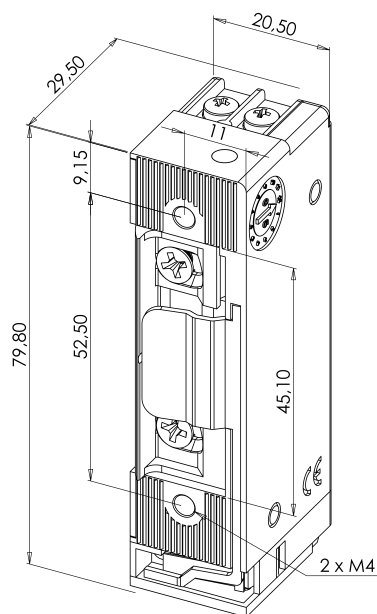


Déport d'ouverture réduit

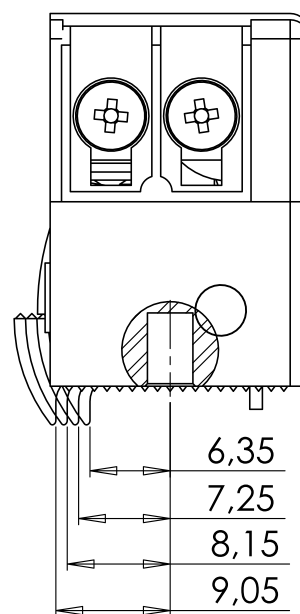


SE000246

Code article	Description article	Poids en kg	Code douanier
SE000246	Gâche électrique 1 ROUREG contact 12V AC/DC à émission de courant	0,2	83014019
SE000249	Gâche électrique 1 ROUREG contact 12V DC à émission de courant	0,2	83014019
SE000250	Gâche électrique 1 ROUREG contact 24V DC à émission de courant	0,2	83014019
SE000251	Gâche électrique 1 ROUREG contact 24V AC/DC à émission de courant	0,2	83014019



SE000246








SE000246

1 ROUREG® DIODE CONTACT

à émission de courant

- Contact de position porte ouverte/fermée
- Diode protégeant contre l'effet de self
- Demi-tour réglable (3 mm)
- Réversibles et symétriques
- Plus de 300 000 cycles d'ouverture garantis

CARACTÉRISTIQUES PRODUITS

	12V DC 24V DC		200 mA 120 mA
	125V AC-0,1 A 12V DC-2 A		500*
	-10 +60 °C		

*Forces de retenue maximales théoriques, pour une mise en œuvre respectant les conditions de pose optimales

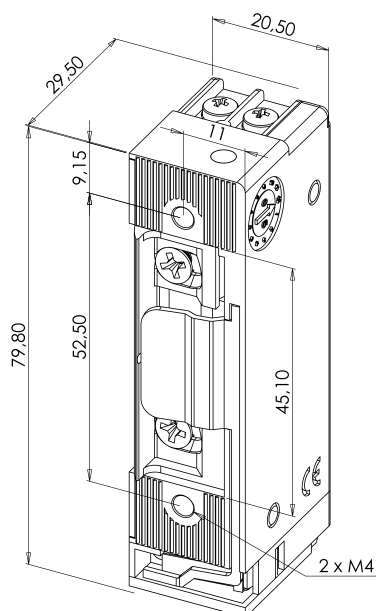


SE000261

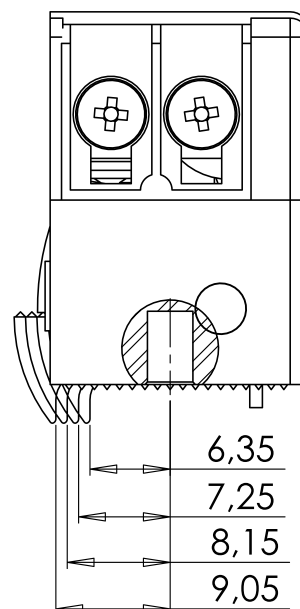


Déport d'ouverture réduit

Code article	Description article	Poids en kg	Code douanier
SE000261	Gâche électrique 1 ROUREG diode contact 12V DC à émission de courant	0,2	83014019
SE000262	Gâche électrique 1 ROUREG diode contact 24V DC à émission de courant	0,2	83014019



SE000261



SE000261





GÂCHES ÉLECTRIQUES À ENCASTRER ROUREG®



2 ROUREG® À MÉMOIRE MÉCANIQUE PAR CONTACT STATIONNAIRE à émission de courant

- Demi-tour réglable (3 mm)
- Réversibles et symétriques
- Plus de 300 000 cycles d'ouverture garantis

CARACTÉRISTIQUES PRODUITS

	8-12V AC/DC 24V AC/DC		700-960 mA 390-490 mA
	-10 +60 °C		500*

*Forces de retenue maximales théoriques, pour une mise en œuvre respectant les conditions de pose optimales

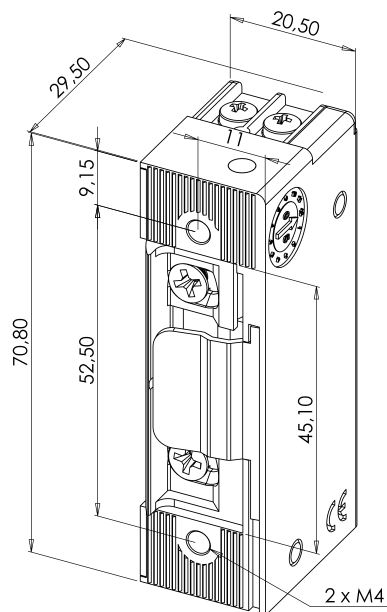


SE000264

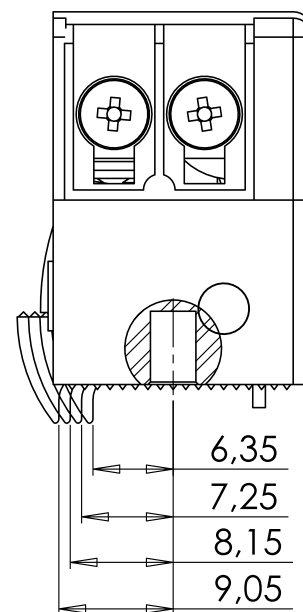


Mémoire par contact stationnaire

Code article	Description article	Poids en kg	Code douanier
SE000264	Gâche électrique 2 ROUREG 8-12V AC/DC à émission de courant avec mémoire	0,2	83014019
SE000267	Gâche électrique 2 ROUREG 24V AC/DC à émission de courant avec mémoire	0,2	83014019



SE000264



SE000264

2 ROUREG® OPEM À MÉMOIRE MÉCANIQUE PAR CONTACT STATIONNAIRE à émission de courant

- Ouverture permanente par levier mécanique OPEM
- Demi-tour réglable (3 mm)
- Réversibles et symétriques
- Plus de 300 000 cycles d'ouverture garantis

CARACTÉRISTIQUES PRODUITS

	8-12V AC/DC 24V AC/DC		700-960 mA 390-490 mA
	-10 +60 °C		500*

*Forces de retenue maximales théoriques, pour une mise en œuvre respectant les conditions de pose optimales

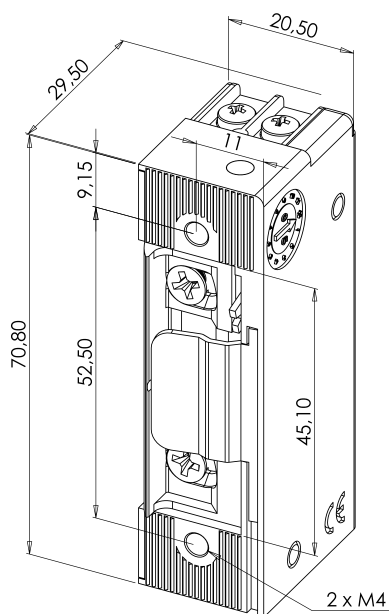


SE000270

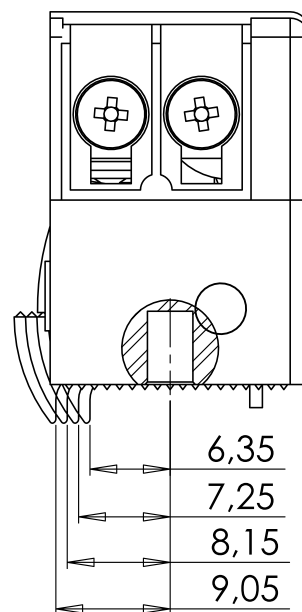


Mémoire par contact stationnaire

Code article	Description article	Poids en kg	Code douanier
SE000270	Gâche électrique 2 ROUREG OPEM 12V AC/DC à émission de courant avec mémoire	0,2	83014019
SE000273	Gâche électrique 2 ROUREG OPEM 24V AC/DC à émission de courant avec mémoire	0,2	83014019



SE000270



SE000270

GÂCHES ÉLECTRIQUES À ENCASTRER ROUREG®



3 ROUREG® DIODE

à rupture de courant

- Diode protégeant contre l'effet de self
- Demi-tour réglable (3 mm)
- Réversibles et symétriques
- Plus de 300 000 cycles d'ouverture garantis

CARACTÉRISTIQUES PRODUITS

V DC	12V DC 24V DC	ImA DC	200 mA 120 mA
°C	-10 +60 °C	daN	500*

*Forces de retenue maximales théoriques, pour une mise en œuvre respectant les conditions de pose optimales

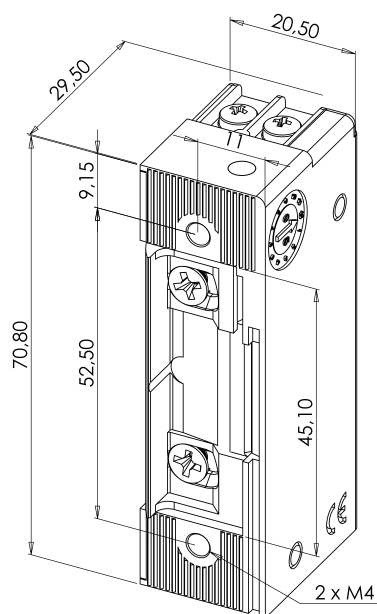


SE000297

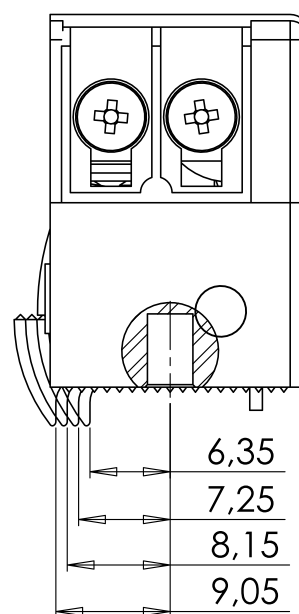


Déport d'ouverture réduit

Code article	Description article	Poids en kg	Code douanier
SE000297	Gâche électrique 3 ROUREG diode 12V DC à rupture de courant	0,2	83014019
SE000298	Gâche électrique 3 ROUREG diode 24V DC à rupture de courant	0,2	83014019



SE000297








SE000297

3 ROUREG® DIODE CONTACT

à rupture de courant

- Contact de position porte ouverte/fermée
- Diode protégeant contre l'effet de self
- Demi-tour réglable (3 mm)
- Réversibles et symétriques
- Plus de 300 000 cycles d'ouverture garantis

CARACTÉRISTIQUES PRODUITS

	12V DC 24V DC		200 mA 120 mA
	125V AC-0,1 A 12V DC-2 A		500*
	-10 +60 °C		

*Forces de retenue maximales théoriques, pour une mise en œuvre respectant les conditions de pose optimales

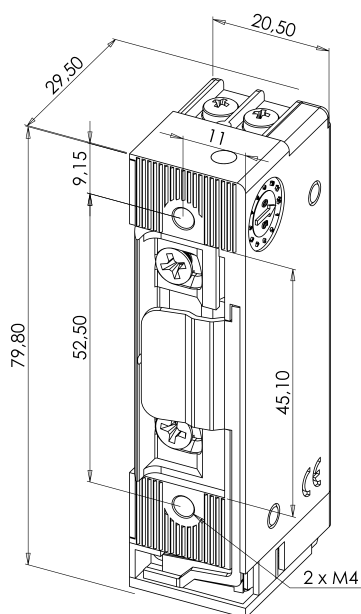


SE000309

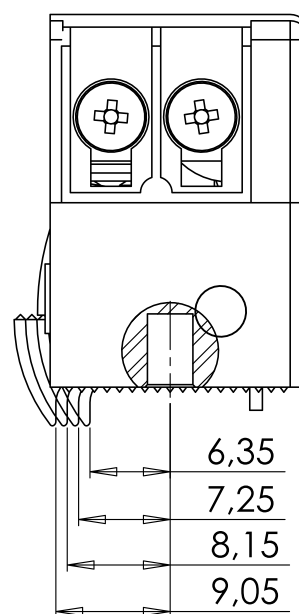


Déport d'ouverture réduit

Code article	Description article	Poids en kg	Code douanier
SE000309	Gâche électrique 3 ROUREG diode contact 12V DC à rupture de courant	0,2	83014019
SE000310	Gâche électrique 3 ROUREG diode contact 24V DC à rupture de courant	0,2	83014019



SE000309



SE000309

GÂCHES ÉLECTRIQUES À ENCASTRER ROUREG®



Les gâches de la série SE répondent à un besoin simple avec efficacité. Ce sont des gâches standards qui s'encastrent dans la plupart des menuiseries. Tous les modèles comportent une varistance, c'est-à-dire une protection électronique contre les surtensions. Cette varistance fonctionne aussi bien en courant alternatif qu'en courant continu.



GÂCHES À ENCASTRER STANDARDS

**Forces de retenue maximales théoriques, pour une mise en œuvre respectant les conditions de pose optimales*



- Symétriques
- Demi-tour réglable (4 mm)



1 STANDARD

à émission de courant

- Demi-tour réglable (4 mm)
- Varistance intégrée protégeant contre l'effet de self
- Ouverture permanente par levier mécanique OPEM (SE10)

CARACTÉRISTIQUES PRODUITS

V AC/DC	12V-24V AC/DC	ImA AC/DC	220-580 mA
IP	42	daN	300*

*Forces de retenue maximales théoriques, pour une mise en œuvre respectant les conditions de pose optimales

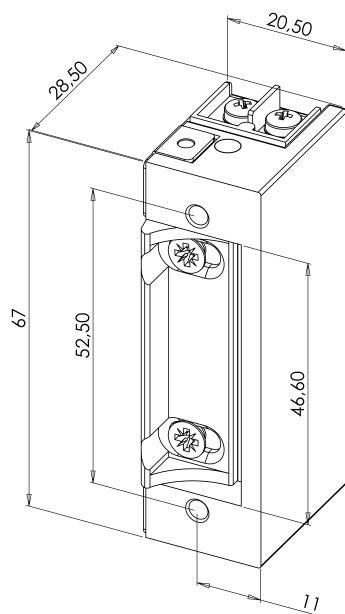


SE1

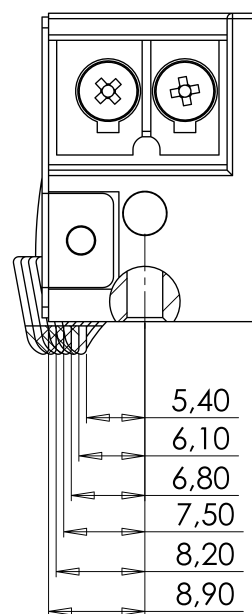


Bi-tension 12/24V AC/DC

Code article	Description article	Poids en kg	Code douanier
SE1	Gâche électrique à émission de courant 12V-24V AC/DC + varistance	0,176	83014019
SE10	Gâche électrique à émission de courant 12/24V AC/DC + OPEM + varistance	0,2	83014019



SE1







SE1

2 STANDARD À MÉMOIRE MÉCANIQUE PAR CONTACT STATIONNAIRE à émission de courant

- Demi-tour réglable (4 mm)
- Varistance intégrée protégeant contre l'effet de self
- Ouverture permanente par levier mécanique OPEM (SE20)

CARACTÉRISTIQUES PRODUITS

	12V-24V AC/DC		220 mA-580 mA
	42		300*

*Forces de retenue maximales théoriques, pour une mise en œuvre respectant les conditions de pose optimales



SE2

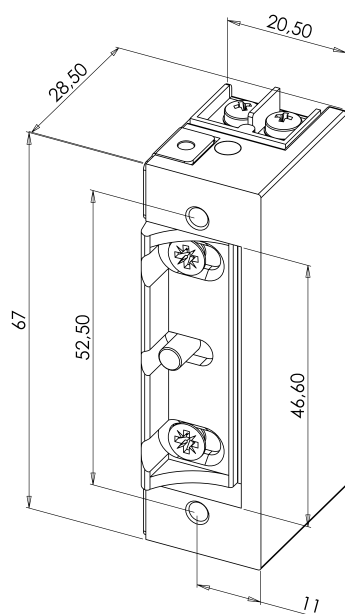


Bi-tension 12/24V AC/DC

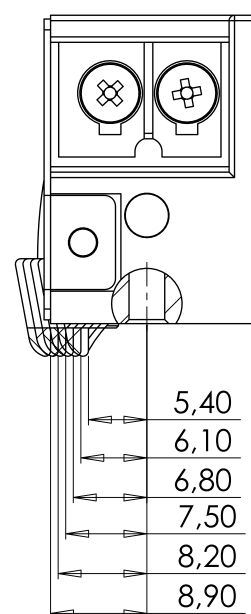


Mémoire par contact stationnaire

Code article	Description article	Poids en kg	Code douanier
SE2	Gâche électrique à émission de courant avec mémoire stationnaire 12/24V AC/DC + varistance	0,2	83014019
SE20	Gâche électrique à émission de courant avec mémoire stationnaire 12/24V AC/DC + OPEM et varistance	0,172	83014019



SE2



SE2

GÂCHES À ENCASTRER À MÉMOIRE MÉCANIQUE INTÉGRÉE à émission de courant

- Demi-tour réglable (4 mm)
- Ouverture permanente par levier mécanique OPEM
- Activation porte ouverte ou fermée
- Varistance intégrée protégeant contre l'effet de self

CARACTÉRISTIQUES PRODUITS

V AC/DC	12V-24V AC/DC	ImA AC/DC	220-580 mA
IP	42	daN	300*

*Forces de retenue maximales théoriques, pour une mise en œuvre respectant les conditions de pose optimales

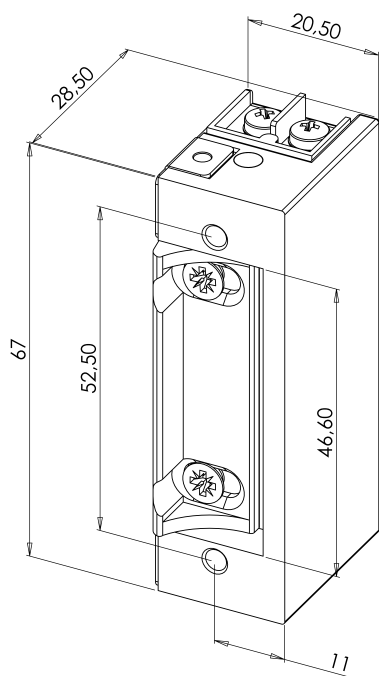


SE2MI

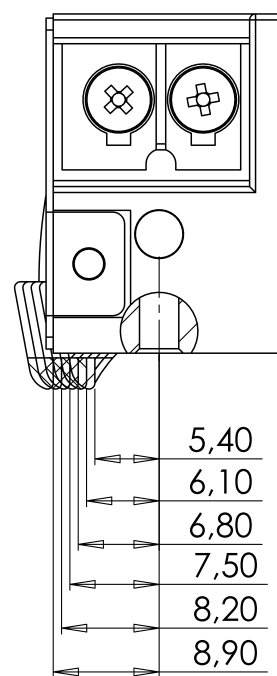


Bi-tension 12/24V AC/DC

Code article	Description article	Poids en kg	Code douanier
SE2MI	Gâche électrique à mémoire stationnaire invisible 12/24V AC/DC + varistance	0,2	83014019
SE2MIO	Gâche électrique à mémoire stationnaire invisible 12/24V AC/DC + OPEM + varistance	0,2	83014019



SE2MI



SE2MI

3 STANDARD

à rupture de courant

- Demi-tour réglable (4 mm)
- Varistance protégeant contre l'effet de self

CARACTÉRISTIQUES PRODUITS

V DC	12V DC	ImA DC	220 mA
IP	42	daN	300*

*Forces de retenue maximales théoriques, pour une mise en œuvre respectant les conditions de pose optimales

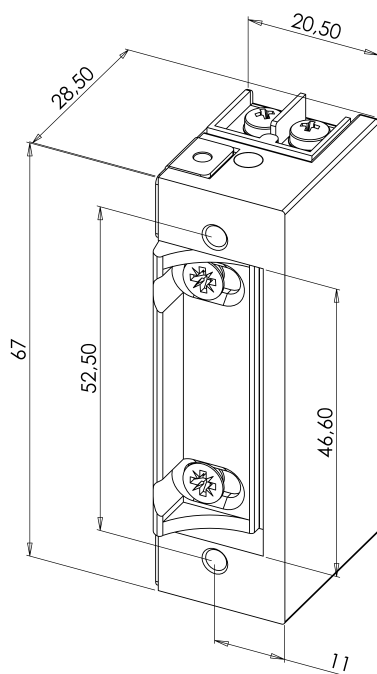


SE3

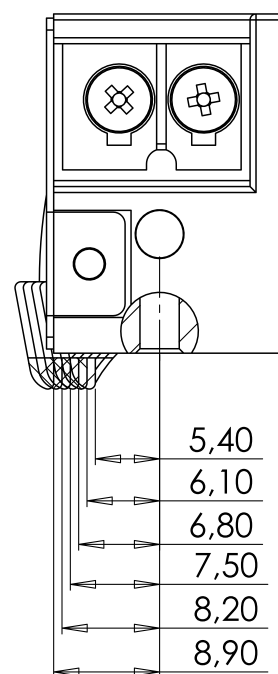


Varistance intégrée

Code article	Description article	Poids en kg	Code douanier
SE3	Gâche électrique à rupture de courant 12V DC + varistance	0,2	83014019



SE3

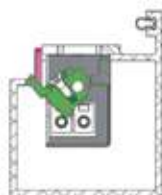


SE3

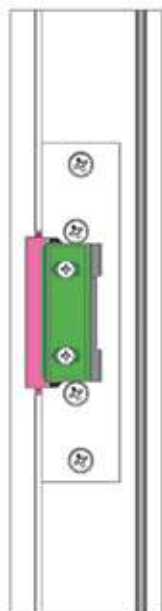
GÂCHES ÉLECTRIQUES À ENCASTRER STANDARDS



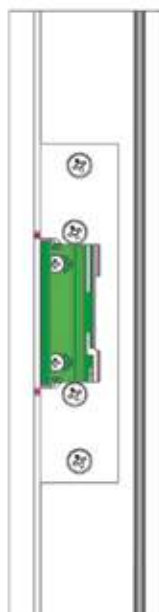
Les gâches de la série ROUREG® étroite ont été spécialement conçues pour les profilés étroits. Dotées d'un déport d'ouverture réduit, elles sont particulièrement faciles à installer, car il n'est pas nécessaire d'effectuer une découpe supplémentaire pour permettre au demi-tour de pivoter.



zone de
découpe
de la gâche
standard



zone de
découpe
de la gâche
série ROUREG®



GÂCHES À ENCASTRER ROUREG[®] ÉTROITES

**Forces de retenue maximales théoriques, pour une mise en œuvre respectant les conditions de pose optimales*



CE

370
daN

- Symétriques
- Dimensions réduites
- Demi-tour réglable (2 mm) et déport d'ouverture réduit
- Plus de 300 000 cycles d'ouverture garantis



1 ROUREG® ÉTROITE ET 1 ROUREG® ÉTROITE DIODE à émission de courant

- Diode protégeant contre l'effet de self (sauf SEE1)
- Demi-tour réglable (2 mm) et déport d'ouverture réduit
- Réversibles et symétriques
- Plus de 300 000 cycles d'ouverture garantis

CARACTÉRISTIQUES PRODUITS

	8-12V AC/DC		820 mA
	12V DC 24V DC		275 mA 120 mA
	-10 +60 °C		370*

*Forces de retenue maximales théoriques, pour une mise en œuvre respectant les conditions de pose optimales

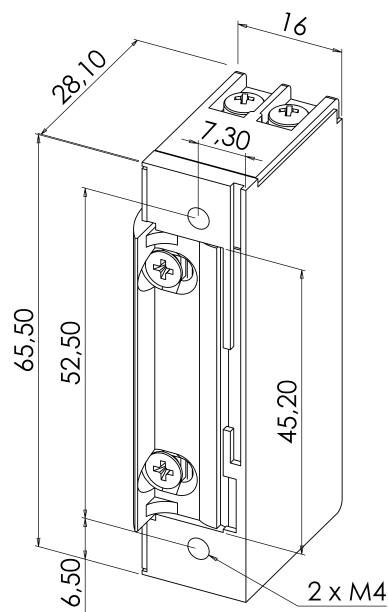


SEE1

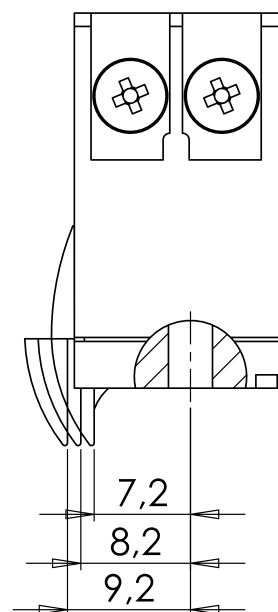


Adaptées aux profilés étroits

Code article	Description article	Poids en kg	Code douanier
SEE1	Gâche électrique 1 ROUREG étroite 8/12V AC/DC à émission de courant	0,15	83014019
SEE1D12	Gâche électrique 1 ROUREG étroite diode 12V DC à émission de courant	0,15	83014019
SEE1D24	Gâche électrique 1 ROUREG étroite diode 24V DC à émission de courant	0,15	83014019



SEE1









SEE1

1 ROUREG® OPEM ÉTROITE ET 1 ROUREG® OPEM ÉTROITE DIODE à émission de courant

- Ouverture permanente par levier mécanique OPEM
- Diode protégeant contre l'effet de self (sauf SEE1L)
- Demi-tour réglable (2 mm) et déport d'ouverture réduit
- Réversibles et symétriques
- Plus de 300 000 cycles d'ouverture garantis

CARACTÉRISTIQUES PRODUITS

	8-12V AC/DC		820 mA
	12V DC 24V DC		275 mA 120 mA
	-10 +60 °C		370*

*Forces de retenue maximales théoriques, pour une mise en œuvre respectant les conditions de pose optimales

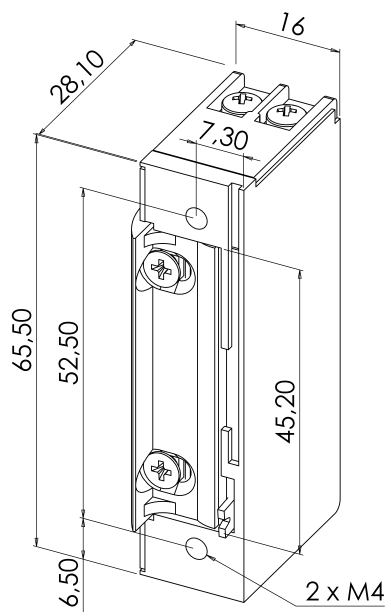


SEE1L

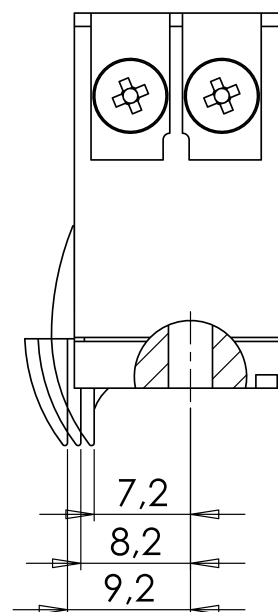


Adaptées aux profilés étroits

Code article	Description article	Poids en kg	Code douanier
SEE1L	Gâche électrique 1 ROUREG étroite OPEM 8/12V AC/DC à émission de courant	0,15	83014019
SEE1LD12	Gâche électrique 1 ROUREG étroite diode et OPEM 12V DC à émission de courant	0,15	83014019
SEE1LD24	Gâche électrique 1 ROUREG étroite diode et OPEM 24V DC à émission de courant	0,15	83014019



SEE1L



SEE1L

GÂCHES ÉLECTRIQUES À ENCASTRER ROUREG® ÉTROITES

2 ROUREG® ÉTROITE ET 2 ROUREG® OPEM ÉTROITE À MÉMOIRE MÉCANIQUE PAR CONTACT STATIONNAIRE

à émission de courant

- Adaptées aux profilés étroits
- Ouverture permanente par levier mécanique OPEM
- Demi-tour réglable (2 mm) et déport d'ouverture réduit
- Réversibles et symétriques
- Plus de 300 000 cycles d'ouverture garantis

CARACTÉRISTIQUES PRODUITS

	8-12V AC/DC		820 mA
	-10 +60 °C		370*

*Forces de retenue maximales théoriques, pour une mise en œuvre respectant les conditions de pose optimales



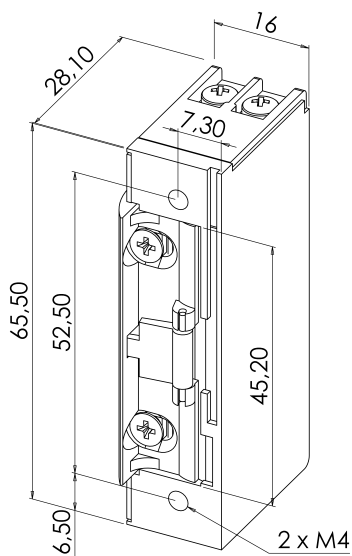
SEE2

SEE2L

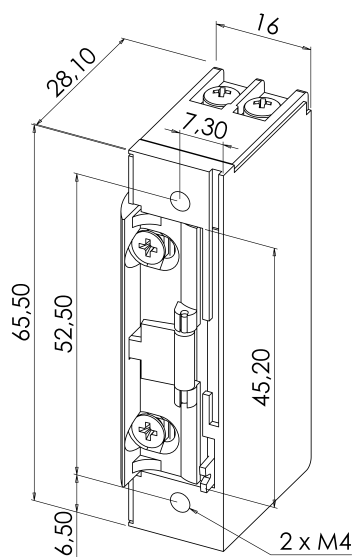


Mémoire par contact stationnaire

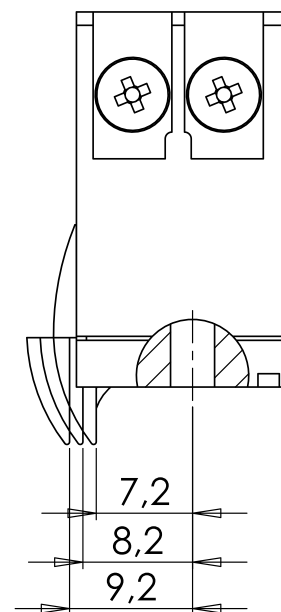
Code article	Description article	Poids en kg	Code douanier
SEE2	Gâche électrique 2 ROUREG étroite à mémoire 8/12V AC/DC	0,15	83014019
SEE2L	Gâche électrique 2 ROUREG étroite à mémoire et OPEM 8/12V AC/DC	0,15	83014019



SEE2



SEE2L



SEE2L

3 ROUREG® ÉTROITE

à rupture de courant

- Diode protégeant contre l'effet de self
- Demi-tour réglable (2 mm) et déport d'ouverture réduit
- Réversibles et symétriques
- Plus de 300 000 cycles d'ouverture garantis

CARACTÉRISTIQUES PRODUITS

V DC	12V DC 24V DC	ImA DC	275 mA 120 mA
°C	-10 +60 °C	daN	370*

*Forces de retenue maximales théoriques, pour une mise en œuvre respectant les conditions de pose optimales

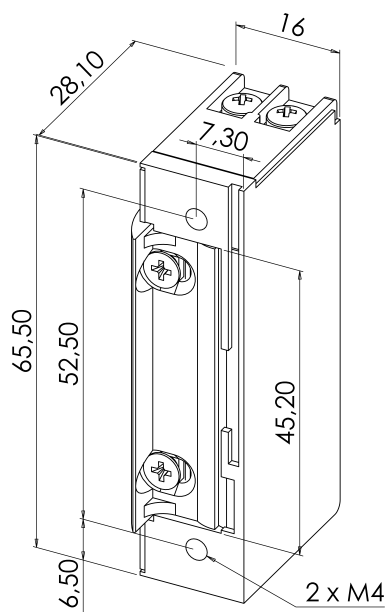


SEE3D12

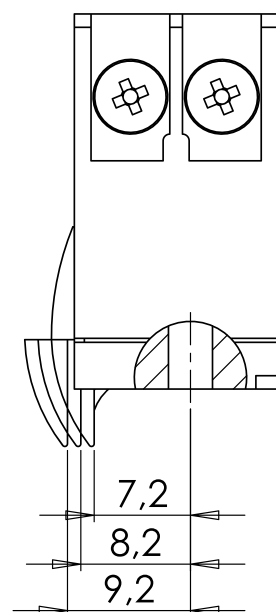


Adaptées aux profilés étroits

Code article	Description article	Poids en kg	Code douanier
SEE3D12	Gâche électrique 3 ROUREG étroite diode 12V DC à rupture de courant	0,15	83014019
SEE3D24	Gâche électrique 3 ROUREG étroite diode 24V DC à rupture de courant	0,15	83014019



SEE3D12



SEE3D12

GÂCHES ÉLECTRIQUES À ENCASTRER ROUREG® ÉTROITES

La satisfaction du client, une priorité absolue



- Ecoute attentive
- Conseil commercial et technique
- Réponses rapides et sur-mesure

GÂCHES À ENCASTRER ROUREG[®] MINI

**Forces de retenue maximales théoriques, pour une mise en œuvre respectant les conditions de pose optimales*



CE

350
daN

- Symétriques
- Dimensions les plus étroites du marché
- Demi-tour réglable (3 mm) et déport d'ouverture réduit
- Diode intégrée
 - Pose horizontale ou verticale
 - Adaptées au remplacement des gâches existantes
 - Plus de 300 000 cycles d'ouverture garantis
 - Vis en acier empreinte TORX[®]



1 ROUREG® - 1 ROUREG® OPEM - 1 ROUREG® CONTACT MINI BORNIER BLEU à émission de courant

- Diode protégeant contre l'effet de self
- Ouverture permanente par levier mécanique OPEM (SEM1LB)
- Contact de position porte ouverte/fermée (SEM1CB)
- Demi-tour réglable (3 mm) et déport d'ouverture réduit

CARACTÉRISTIQUES PRODUITS

	6-12V AC/DC		400-800 mA
	12-24V AC		200-400 mA
	48V AC/DC-1A		350*
	-10 +60 °C		

*Forces de retenue maximales théoriques, pour une mise en œuvre respectant les conditions de pose optimales



Tri-tension 6-12-24V AC/DC



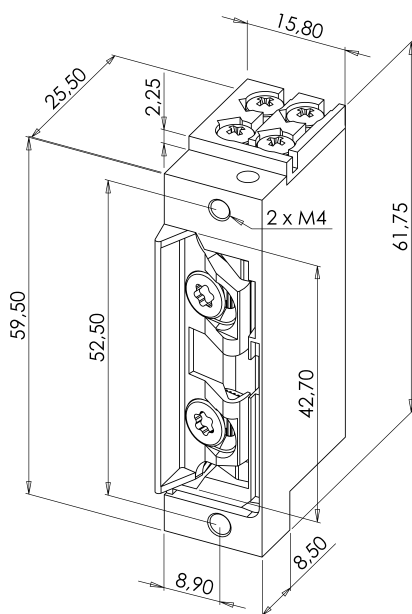
SEM1LB

SEM1CB

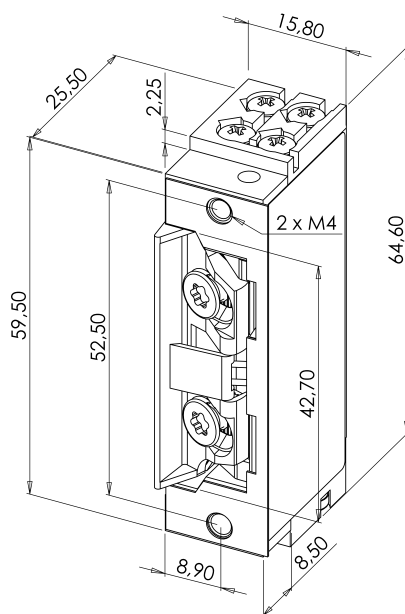


Attention : Tensions admissibles (cf. caractéristiques produits)

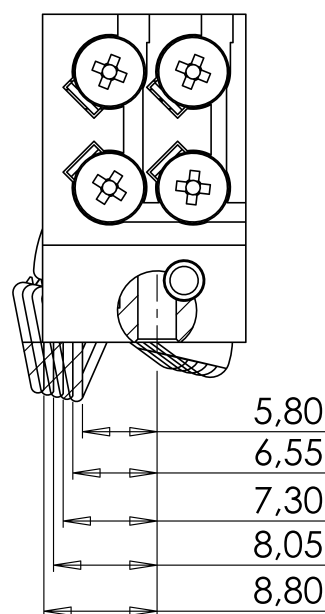
Code article	Description article	Poids en kg	Code douanier
SEM1B	Gâche électrique 1 ROUREG mini bleu 6-24V AC/DC	0,12	83014019
SEM1LB	Gâche électrique 1 ROUREG mini bleu OPEM 6-24V AC/DC	0,12	83014019
SEM1CB	Gâche électrique 1 ROUREG mini bleu contact 6-24V AC/DC	0,12	83014019



SEM1B



SEM1CB



SEM1CB

1 ROUREG® - 1 ROUREG® OPEM - 1 ROUREG® CONTACT MINI BORNIER ROUGE à émission de courant

- Diode protégeant contre l'effet de self
- Ouverture permanente par levier mécanique OPEM (SEM1LR)
- Contact de position porte ouverte/fermée (SEM1CR)
- Demi-tour réglable (3 mm) et déport d'ouverture réduit

CARACTÉRISTIQUES PRODUITS

	12-24V AC/DC		200-400 mA
	24-48V AC		100-200 mA
	48V AC/DC-1A		350*
	-10 +60 °C		

*Forces de retenue maximales théoriques, pour une mise en œuvre respectant les conditions de pose optimales



Tri-tension 12-24-48V AC/DC



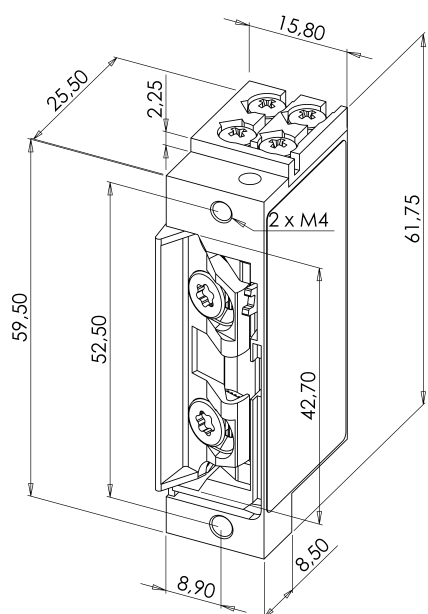
SEM1LR

SEM1CR

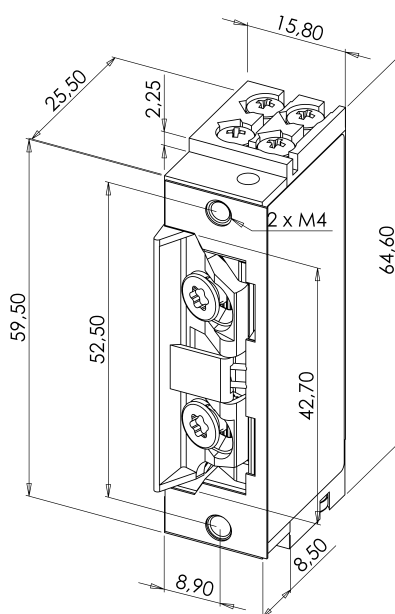


Attention : Tensions admissibles (cf. caractéristiques produits)

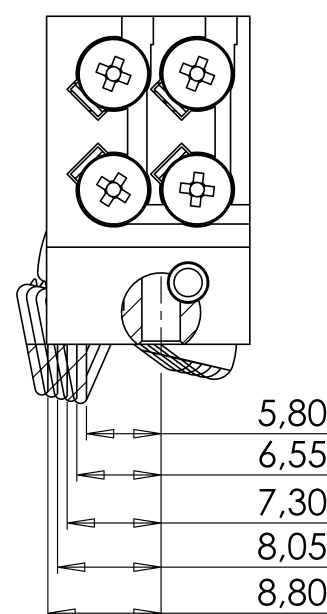
Code article	Description article	Poids en kg	Code douanier
SEM1R	Gâche électrique 1 ROUREG mini rouge 12-48V AC/DC	0,12	83014019
SEM1LR	Gâche électrique 1 ROUREG mini rouge OPEM 12-48V AC/DC	0,12	83014019
SEM1CR	Gâche électrique 1 ROUREG mini rouge contact 12-48V AC/DC	0,12	83014019



SEM1LR



SEM1CR



SEM1CR

GÂCHES ÉLECTRIQUES À ENCASTRER ROUREG® MINI



3 ROUREG® - 3 ROUREG® CONTACT MINI BORNIER ROUGE

à rupture de courant

- Diode protégeant contre l'effet de self
- Contact de position porte ouverte/fermée (SEM3CR)
- Demi-tour réglable (3 mm) et déport d'ouverture réduit

CARACTÉRISTIQUES PRODUITS

	12-24V DC		200-100 mA
	48V AC/DC-1A		350*
	-10 +60 °C		

*Forces de retenue maximales théoriques, pour une mise en œuvre respectant les conditions de pose optimales



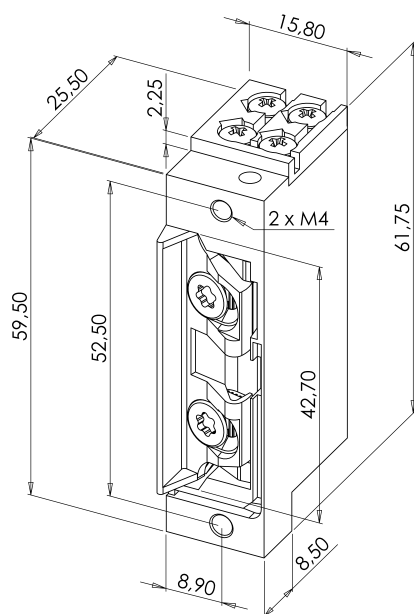
SEM3R

SEM3CR

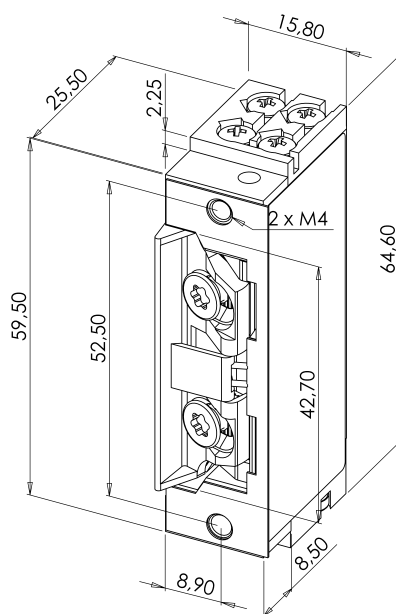


Bi-tension 12-24V DC

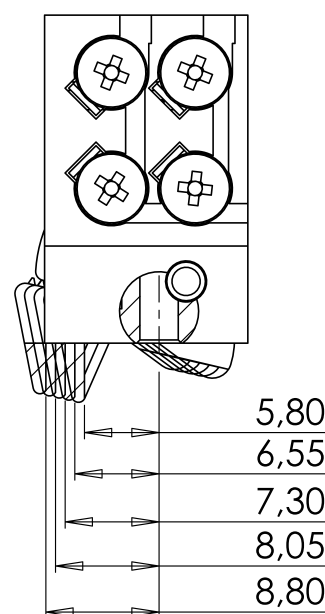
Code article	Description article	Poids en kg	Code douanier
SEM3R	Gâche électrique 3 ROUREG mini rouge 12-24V DC	0,12	83014019
SEM3CR	Gâche électrique 3 ROUREG mini rouge contact 12-24V DC	0,12	83014019



SEM3R



SEM3CR



SEM3CR

GÂCHES À ENCASTRER POUR PORTES COUPE- FEU ET DE SÉCURITÉ

**Forces de retenue maximales théoriques, pour une mise en œuvre respectant les conditions de pose optimales*



CE

1000
daN

MPA N° P-120002906

- Symétriques
- Demi-tour réglable (4 mm) et déport d'ouverture réduit
- Fabrication entièrement en acier
- Pose horizontale ou verticale
- Point de fusion > 1150° C
- Pour portes coupe-feu et portes étanches à la fumée



1 ROUREG® CONTACT POUR PORTES COUPE-FEU MINI BORNIER ROUGE

à émission de courant

- Avec contact de signalisation
- Adaptées aux portes coupe-feu et étanches à la fumée



Spécifiques portes coupe-feu

CARACTÉRISTIQUES PRODUITS

	12-24V AC/DC		200-400 mA
	24-48V AC		100-200 mA
	48V AC/DC - 1 A		800*
	-10 +60 °C		

*Forces de retenue maximales théoriques, pour une mise en œuvre respectant les conditions de pose optimales

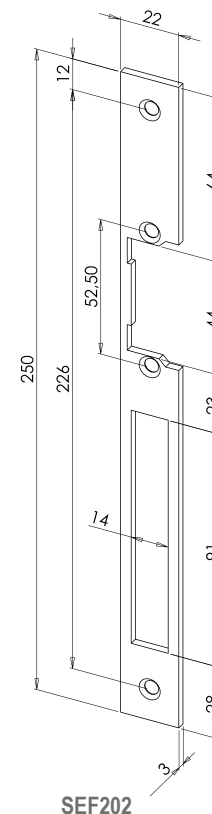
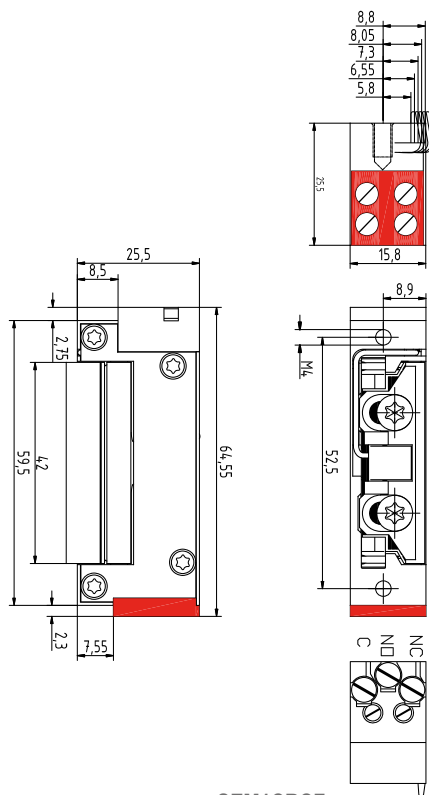


SEM1CRCF



SEF202

Code article	Description article	Poids en kg	Code douanier
SEM1CRCF	Gâche électrique 1 ROUREG mini rouge contact CF 12-48V AC/DC - corps en acier	0,12	83014019
SEF202	Tête réversible en acier inoxydable 250 mm 1 trou 22 mm de large	0,07	83014019








GÂCHE DE SÉCURITÉ FT

à émission de courant

- Entièrement fabriquée en acier
- Demi-tour réglable (4 mm) et déport d'ouverture réduit
- Bi-tension
- Réversible et symétrique

CARACTÉRISTIQUES PRODUITS

	12-24V AC/DC		450-600 mA
	12V DC		300 mA
	1000*		

*Forces de retenue maximales théoriques, pour une mise en œuvre respectant les conditions de pose optimales



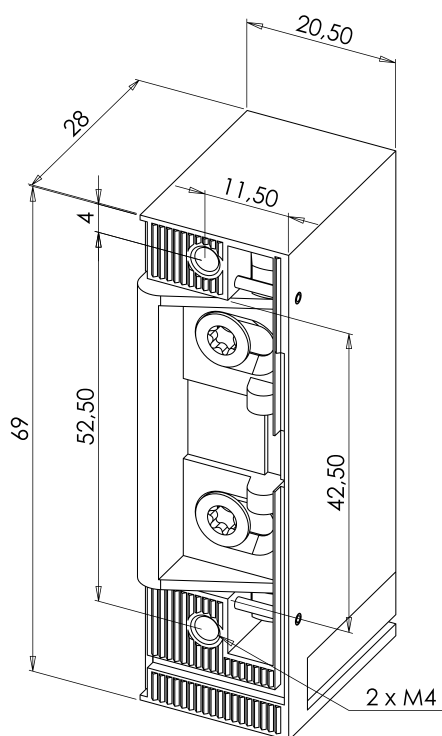
EFT---RACT9-



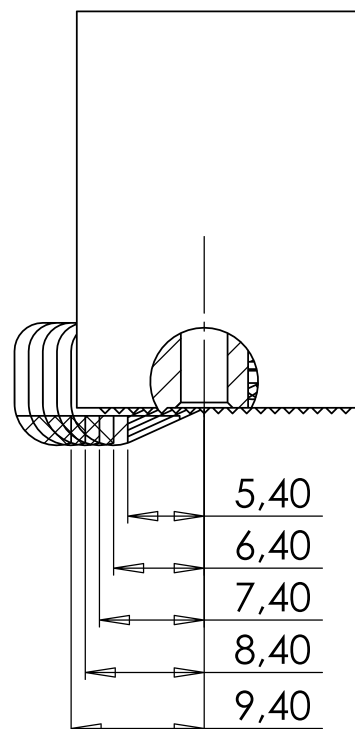
1000 daN de force de retenue

MPA N° P-120002906

Code article	Description article	Poids en kg	Code douanier
EFT---RACT9-	Gâche électrique FT 12-24V AC/DC à émission de courant	0,3	83014019



EFT---RACT9-



EFT---RACT9-







GÂCHES ÉLECTRIQUES À ENCASTRER FT

GÂCHE DE SÉCURITÉ FT

à émission de courant - avec contact de signalisation

- Entièrement fabriquée en acier
- Contact de position porte ouverte/fermée
- Demi-tour réglable (4 mm) et déport d'ouverture réduit
- Bi-tension
- Réversible et symétrique

CARACTÉRISTIQUES PRODUITS

	12-24V AC/DC		450-600 mA
	12V DC		300 mA
	48V DC-5A		1000*

*Forces de retenue maximales théoriques, pour une mise en œuvre respectant les conditions de pose optimales



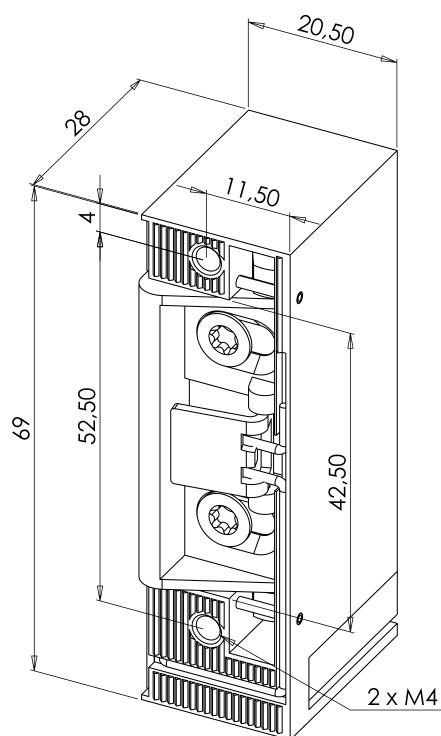
EFT-C-RACT9-



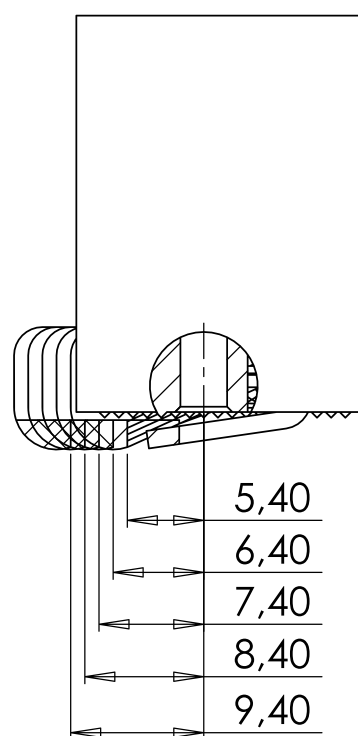
1000 daN de force de retenue

MPA N° P-120002906

Code article	Description article	Poids en kg	Code douanier
EFT-C-RACT9-	Gâche électrique FT 12-24V AC/DC + CTC à émission de courant	0,3	83014019



EFT-C-RACT9-



EFT-C-RACT9-

C'est pour vous !

Le blog des pros du courant faible



<http://blog.sewosy.eu>

Des conseils, tuyaux et astuces pour installer nos produits ou résoudre des problématiques de pose.



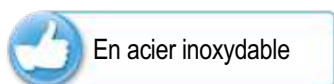
TÊTIÈRES ET ACCESSOIRES POUR GÂCHES ROUREG®



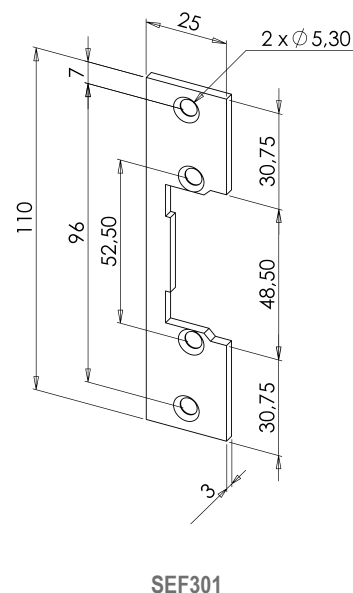
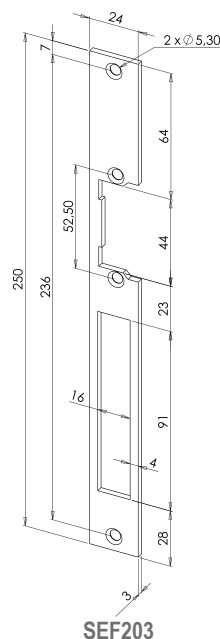
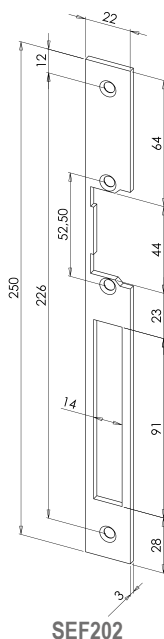
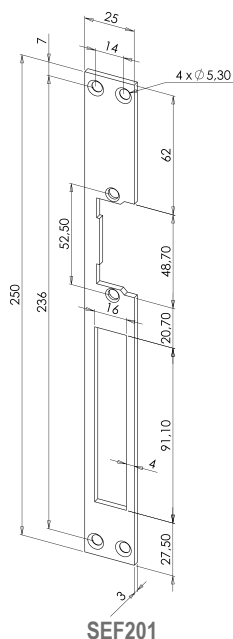
TÊTIÈRES LONGUES OU COURTES RÉVERSIBLES

pour gâches ROUREG®

- Adaptées à la majorité des profilés
- 2 à 4 points de fixation



Code article	Description article	Poids en kg	Code douanier
SEF201	Tête réversible en acier inoxydable 250 mm 2 trous 25 mm de large	0,1	83014019
SEF202	Tête réversible en acier inoxydable 250 mm 1 trou 22 mm de large	0,07	83014019
SEF203	Tête réversible en acier inoxydable 250 mm 1 trou 24mm de large	0,1	83014019
SEF301	Tête réversible en acier inoxydable 110 mm 1 trou 25 mm de large	0,041	83014019



TÊTIÈRES LONGUES AVEC GUIDE DEMI-TOUR ET DEMI-TOUR SPÉCIAL

pour gâches ROUREG®

- Adaptées aux serrures avec pêne rouleau
- 3 points de fixation

Attention : Ces têtes nécessitent le rouleau SEL001, uniquement compatible avec les gâches ROUREG® de 20,5 mm de large, à l'exception des versions avec contact de signalisation ou contact stationnaire (mémoire)



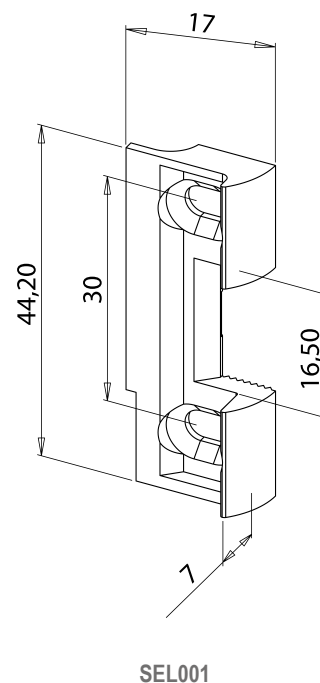
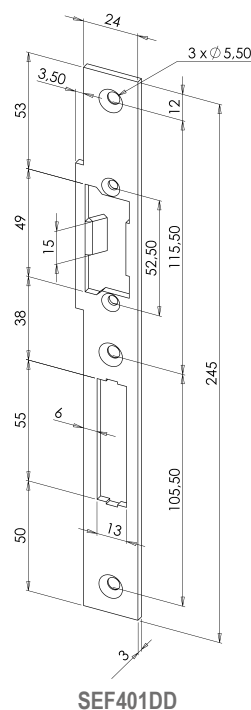
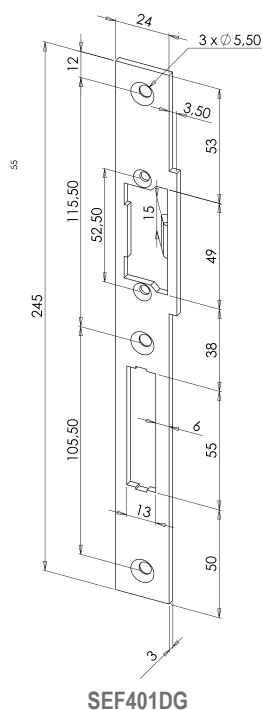
SEF401DG

SEF401DD

SEL001

En acier inoxydable

Code article	Description article	Poids en kg	Code douanier
SEF401DG	Têtière en acier inoxydable avec guide demi-tour DIN gauche	0,1	83014019
SEF401DD	Têtière en acier inoxydable avec guide demi-tour DIN droite	0,1	83014019
SEL001	Demi-tour pour gâche ROUREG séries 1 & 3	0,01	83014019



TÊTIÈRES POUR GÂCHES SÉRIE ROUREG®



TÊTIÈRES D'ANGLE COURTES RÉVERSIBLES

pour gâches ROUREG®

- Fixations décalées sur deux faces
- Angles droits ou arrondis
- Simple empennage



SEF10009

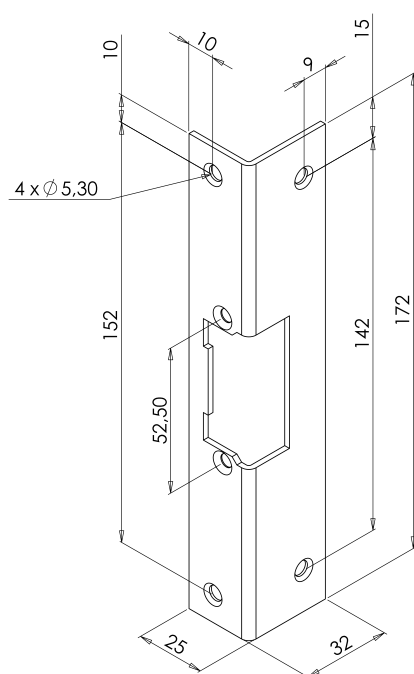


SEF10013

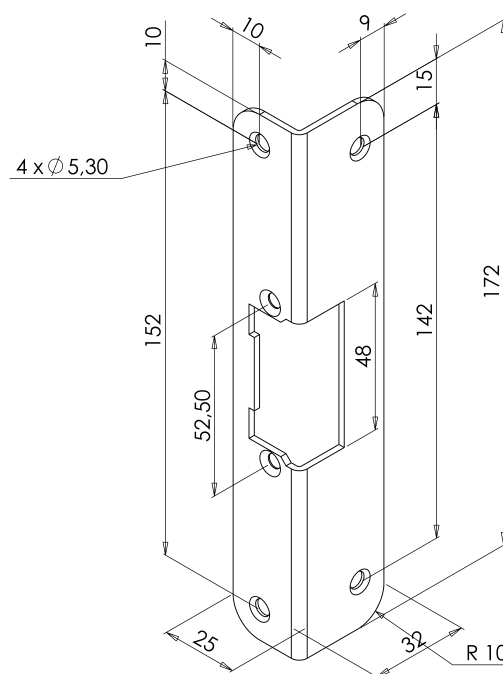


Spéciales portes en bois

Code article	Description article	Poids en kg	Code douanier
SEF10009	Tête d'angle réversible 172 mm marron	0,2	83014019
SEF10013	Tête d'angle réversible (arrondi R10) 172 mm marron	0,2	83014019



SEF10009



SEF10013



TÊTIÈRES D'ANGLE LONGUES DIN DROITE - DIN GAUCHE

pour gâches ROUREG®

- Fixations décalées sur deux faces
- Angles droits ou arrondis
- Double empennage



SEF10069

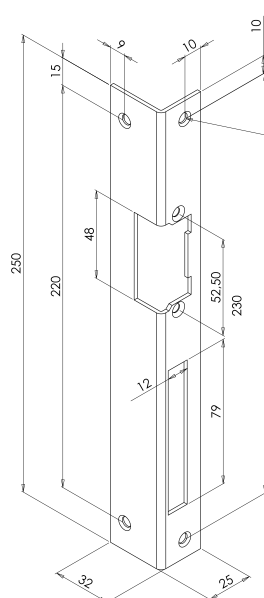


SEF10053

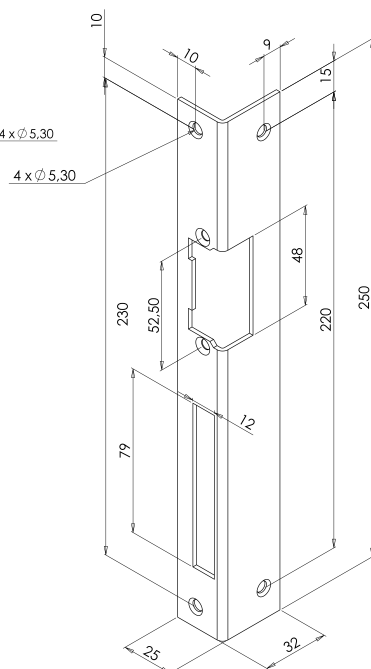


Spéciales portes en bois

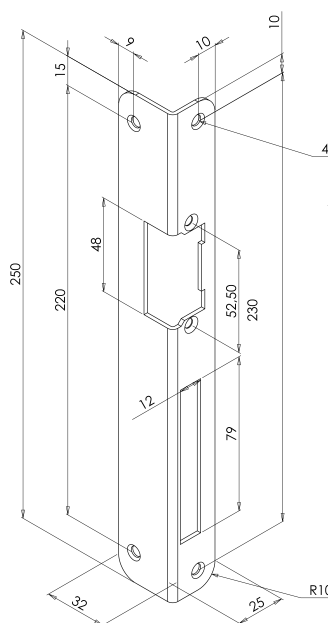
Code article	Description article	Poids en kg	Code douanier
SEF10049	Tête d'angle 250 mm marron DIN droite	0,2	83014019
SEF10069	Tête d'angle 250 mm marron DIN gauche	0,2	83014019
SEF10053	Tête d'angle (arrondi R10) 250 mm marron DIN droite	0,2	83014019
SEF10073	Tête d'angle (arrondi R10) 250 mm marron DIN gauche	0,2	83014019



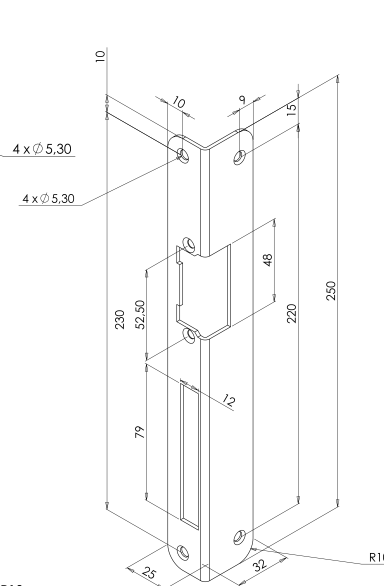
SEF10049



SEF10069



SEF10053



SEF10073

CONTREPARTIE À ENCASTRER

pour gâches séries ROUREG®

- équipée d'un pêne demi-tour

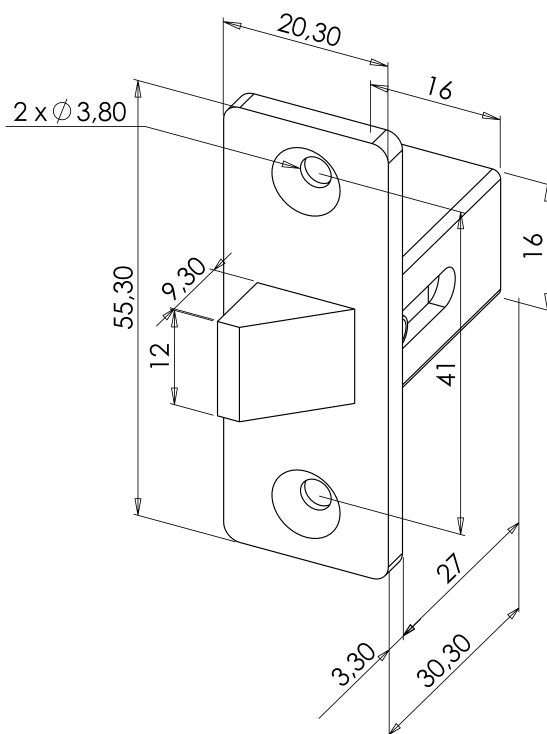


CPG-E



Dimensions réduites

Code article	Description article	Poids en kg	Code douanier
CPG-E	Contrepartie pour gâche électrique équipée d'un pêne demi-tour	0,06	83014019



CPG-E

CONTREPARTIE POUR GÂCHES SÉRIES ROUREG®



La gâche GDES400 est adaptée aux ouvrants en verre disposant d'un cadre en aluminium, métal ou PVC. Elle fonctionne sur les portes simples aussi bien que sur les portes à double action dont le vantail a une épaisseur de 8 à 12 mm.



GÂCHE À ENCASTRER POUR PORTES EN VERRE

**Forces de retenue maximales théoriques, pour une mise en œuvre respectant les conditions de pose optimales*



CE

400
daN

- Emission ou rupture de courant
- Demi-tour prévu pour recevoir directement le vantail en verre
- Intégration dans les menuiseries bois, alu, acier, PVC, etc., associées à un vantail en verre
- Pour portes simple et double action
- Déverrouillage possible par cylindre








GÂCHE POUR PORTES EN VERRE

à émission et rupture de courant

- Bi-tension 12/24V DC
- Déverrouillage par cylindre (axe 25 mm)
- Contact d'état (verrouillé/déverrouillé)
- Cales permettant d'accueillir un vantail de 8 à 12 mm

CARACTÉRISTIQUES PRODUITS

	12-24V DC		300-150 mA
	125V AC-3 A		400*
	42		

*Forces de retenue maximales théoriques, pour une mise en œuvre respectant les conditions de pose optimales

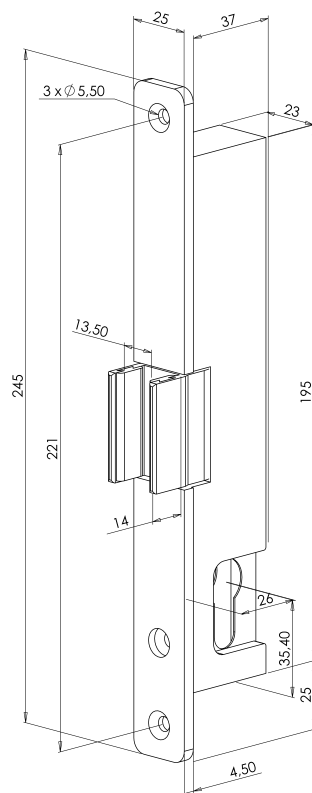


GDES400



Pour porte simple ou double action

Code article	Description article	Poids en kg	Code douanier
GDES400	Gâche électrique pour porte en verre 8-12 mm 12-24V DC + CTC à émission ou à rupture de courant	1,3	83014019



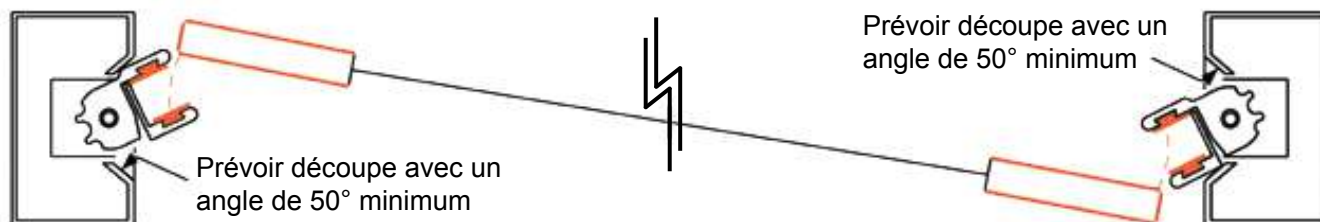
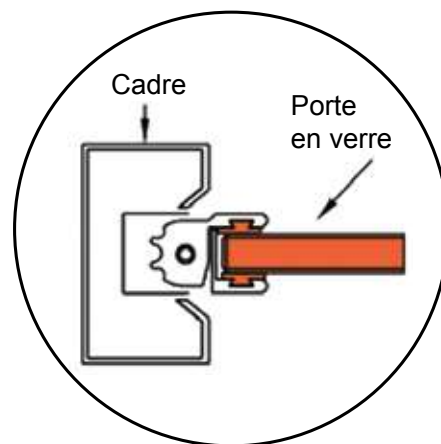
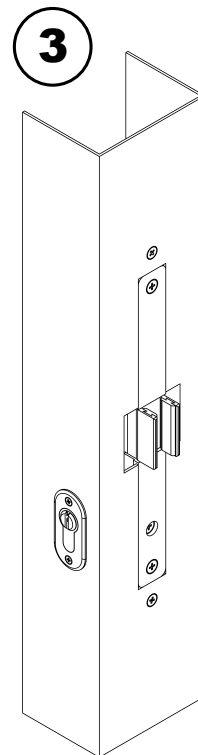
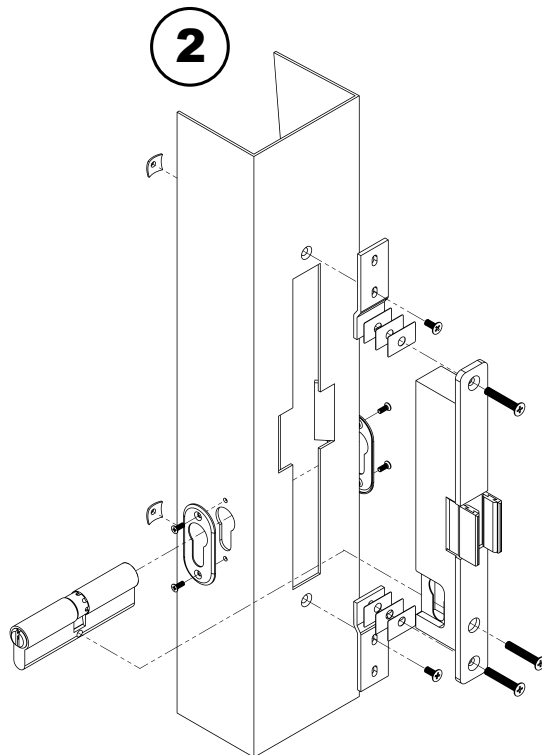
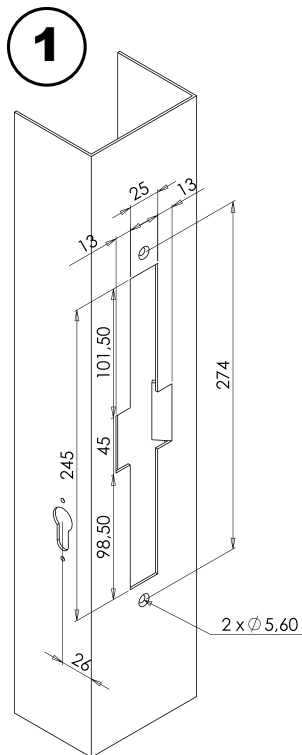
GDES400



GÂCHE ÉLECTRIQUE POUR PORTES EN VERRE

Schéma de pose

PRINCIPE DE POSE



Les gâches de la série PANIC sont compatibles avec la majorité des barres anti-panique du marché, à l'exception des modèles avec contre-pêne de sécurité. Particulièrement adaptées pour utiliser une issue de secours en porte d'entrée principale ou secondaire, en complément d'un contrôle d'accès, ces gâches ont été fabriquées de manière à faciliter leur installation (notamment la version PM livrée avec quatre entretoises de série).



GÂCHES POUR BARRES ANTI-PANIQUE

**Forces de retenue maximales théoriques, pour une mise en œuvre respectant les conditions de pose optimales*



CE

700
daN

- S'adaptent sur toutes les barres anti-panique à l'exception des modèles avec contre-pêne de sécurité
- Deux types de boîtiers proposés :
 - PM : profondeur de boîtier 28,5 mm
 - GM : profondeur de boîtier 38 mm
- Plus de 300 000 cycles d'ouverture garantis
- Vis empreinte 6 pans
- Modèle PM livré avec 4 entretoises de série (épaisseur : 1, 2 et 3 mm)









1 GÂCHES PANIC PM BOÎTIER PETIT MODÈLE

à émission de courant

- Permet d'utiliser une porte équipée d'une barre anti-panique en porte passante
- Ajustement aisé grâce aux 4 entretoises de série (épaisseur 1, 2 et 2 x 3 mm)
- Plus de 300 000 cycles d'ouverture garantis

CARACTÉRISTIQUES PRODUITS

	12V AC/DC		500 mA
	12V DC 24V DC		200 mA 150 mA
	-10 +60 °C		700*

*Forces de retenue maximales théoriques, pour une mise en œuvre respectant les conditions de pose optimales

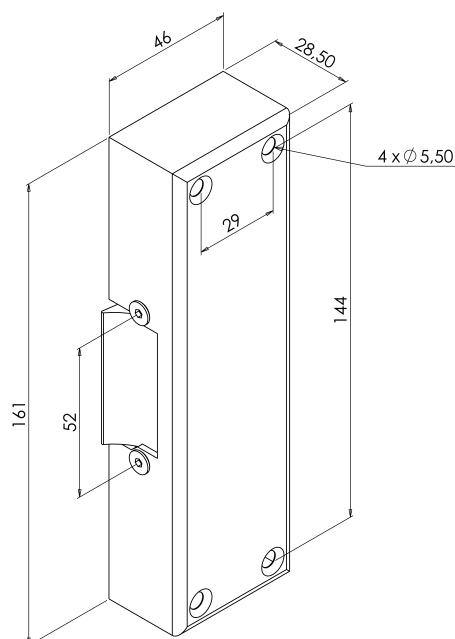


SE1APPM

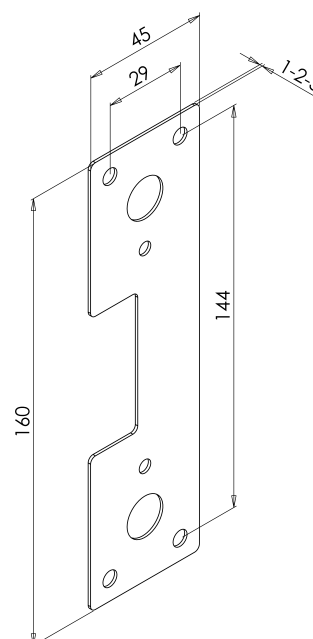


Pour barres anti-panique

Code article	Description article	Poids en kg	Code douanier
SE1APPM	Gâche électrique 1 PANIC 12V AC/DC - boîtier petit modèle à émission de courant	0,9	83014019
SE1APPM12	Gâche électrique 1 PANIC 12V DC - boîtier petit modèle à émission de courant	0,9	83014019
SE1APPM24	Gâche électrique 1 PANIC 24V DC - boîtier petit modèle à émission de courant	0,9	83014019



SE1APPM_C










SE1APPM_C

1 GÂCHES PANIC CONTACT PM BOÎTIER PETIT MODÈLE à émission de courant

- Permet d'utiliser une porte équipée d'une barre anti-panique en porte passante
- Contact de position porte ouverte/fermée
- Ajustement aisé grâce aux 4 entretoises de série (épaisseur 1, 2 et 2 x 3 mm)
- Plus de 300 000 cycles d'ouverture garantis

CARACTÉRISTIQUES PRODUITS

	12V AC/DC		500 mA
	12V DC 24V DC		200 mA 150 mA
	125V AC-1 A 30V DC-0,5 A		700*
	-10 +60 °C		

*Forces de retenue maximales théoriques, pour une mise en œuvre respectant les conditions de pose optimales

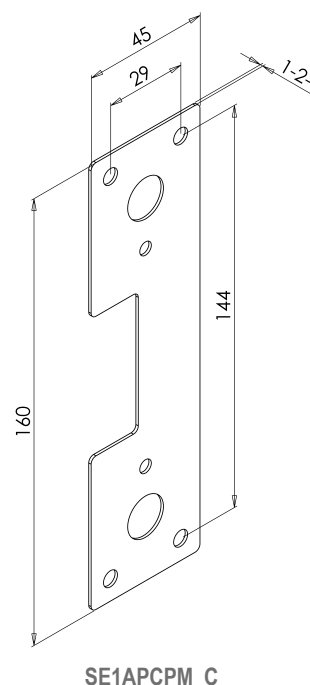
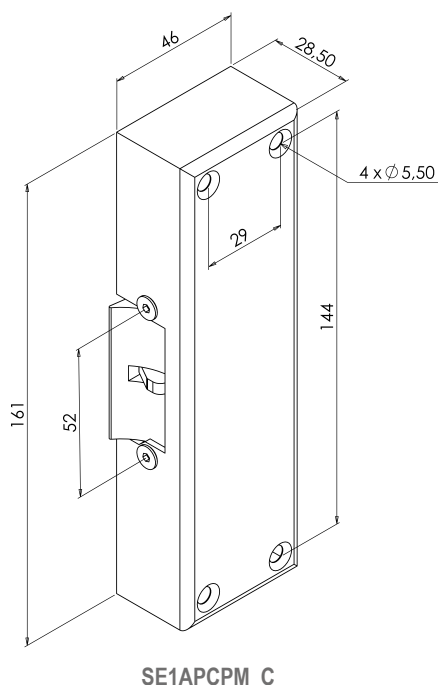


Pour barres anti-panique



SE1APCPM

Code article	Description article	Poids en kg	Code douanier
SE1APCPM	Gâche électrique 1 PANIC contact 12V AC/DC - boîtier petit modèle à émission de courant	0,9	83014019
SE1APCPM12	Gâche électrique 1 PANIC contact 12V DC - boîtier petit modèle à émission de courant	0,9	83014019
SE1APCPM24	Gâche électrique 1 PANIC contact 24V DC - boîtier petit modèle à émission de courant	0,9	83014019



GÂCHES ÉLECTRIQUES POUR BARRES ANTI-PANIQUE



3 GÂCHES PANIC PM BOÎTIER PETIT MODÈLE

à rupture de courant

- Permet d'utiliser une porte équipée d'une barre anti-panique en porte passante
- Ajustement aisé grâce aux 4 entretoises de série (épaisseur 1, 2 et 2 x 3 mm)
- Plus de 300 000 cycles d'ouverture garantis

CARACTÉRISTIQUES PRODUITS

V DC	12V DC 24V DC	ImA DC	200 mA 150 mA
°C	-10 +60 °C	daN	700*

*Forces de retenue maximales théoriques, pour une mise en œuvre respectant les conditions de pose optimales

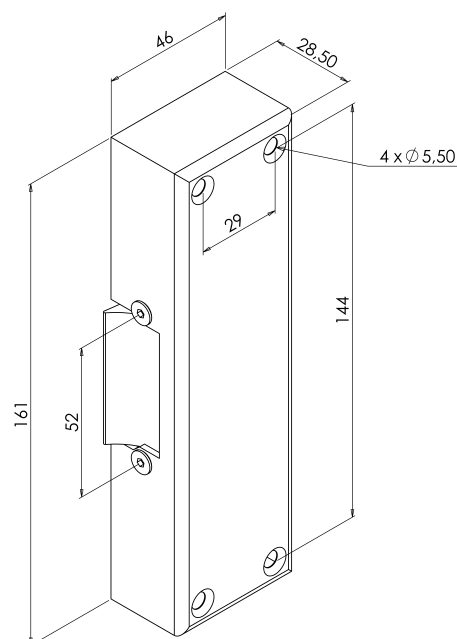


SE3APPM12

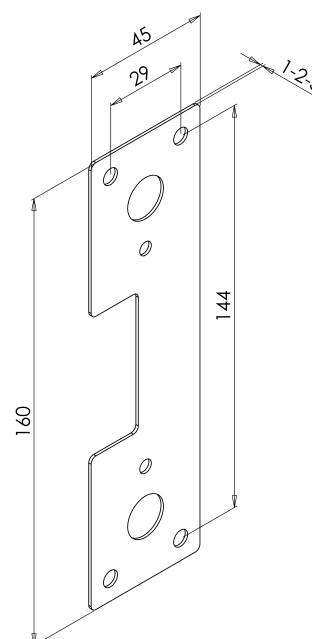


Pour barres anti-panique

Code article	Description article	Poids en kg	Code douanier
SE3APPM12	Gâche électrique 3 PANIC 12V DC - boîtier petit modèle à rupture de courant	1	83014019
SE3APPM24	Gâche électrique 3 PANIC 24V DC - boîtier petit modèle à rupture de courant	1	83014019



SE3APPM12








SE3APPM12

3 GÂCHES PANIC CONTACT PM BOÎTIER PETIT MODÈLE à rupture de courant

- Permet d'utiliser une porte équipée d'une barre anti-panique en porte passante
- Contact de position porte ouverte/fermée
- Ajustement aisé grâce aux 4 entretoises de série (épaisseur 1, 2 et 2 x 3 mm)
- Plus de 300 000 cycles d'ouverture garantis

CARACTÉRISTIQUES PRODUITS

	12V DC 24V DC		200 mA 150 mA
	125V AC-1 A 30V DC-0,5 A		700*
	-10 +60 °C		

*Forces de retenue maximales théoriques, pour une mise en œuvre respectant les conditions de pose optimales

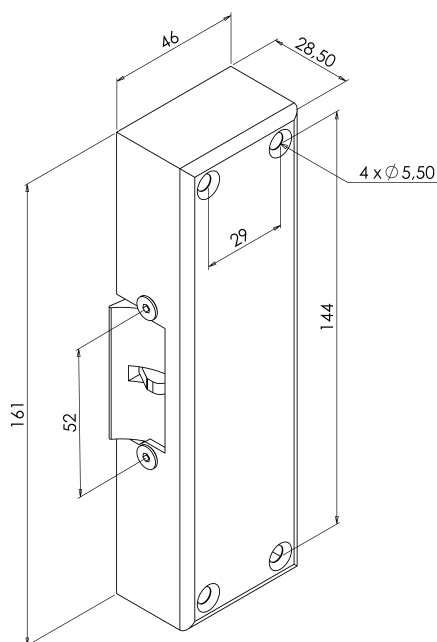


SE3APCPM12

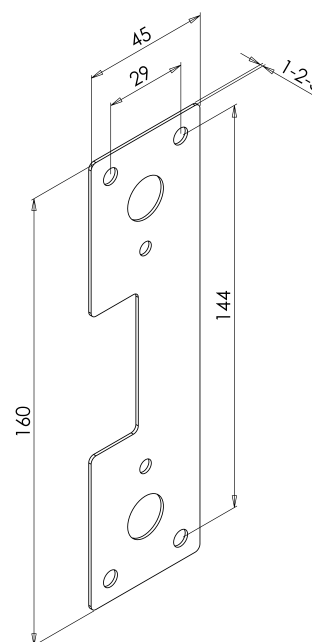


Pour barres anti-panique

Code article	Description article	Poids en kg	Code douanier
SE3APCPM12	Gâche électrique 3 PANIC contact 12V DC - boîtier petit modèle à rupture de courant	1	83014019
SE3APCPM24	Gâche électrique 3 PANIC contact 24V DC - boîtier petit modèle à rupture de courant	1	83014019



SE3APCPM12



SE3APCPM12

GÂCHES ÉLECTRIQUES POUR BARRES ANTI-PANIQUE



Les gâches de la série SEA sont compatibles avec la majorité des serrures en applique actuelles, aussi bien verticales qu'horizontales. Leur fabrication leur assure une fiabilité durable.

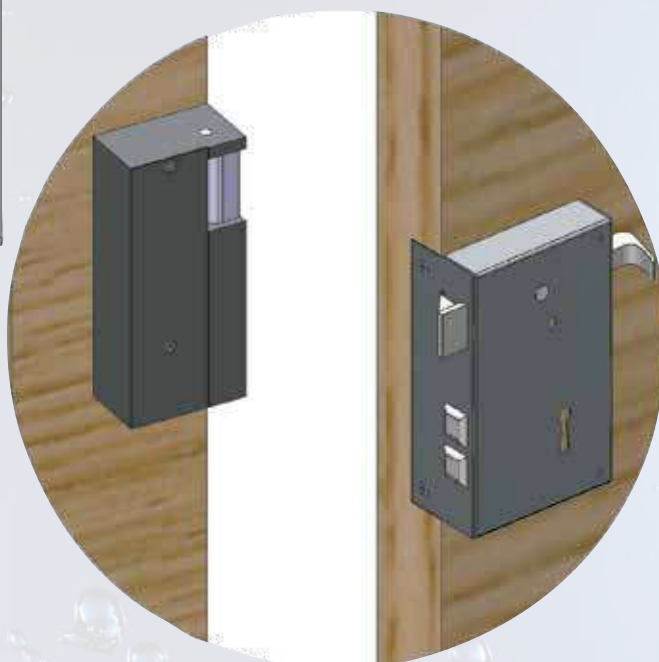
Le coin de l'expert :

Comment déterminer le sens d'ouverture d'une porte ?

Il est impératif de se placer du côté de la porte où les paumelles sont visibles.

- si elles se trouvent sur la droite, la porte est une **DIN droite**
- si elles se trouvent sur la gauche, la porte est une **DIN gauche**.

Exemple de configuration en DIN DROITE



GÂCHES EN APPLIQUE

**Forces de retenue maximales théoriques, pour une mise en œuvre respectant les conditions de pose optimales*



- **Modèle 120 pour serrures verticales (photo de droite)**
- **Modèle 90 pour serrures horizontales (photo de gauche)**





GÂCHES EN APPLIQUE 90 - DIN GAUCHE - DIN DROITE

à émission de courant

- Ouverture par main tirante droite (DIN gauche) ou main tirante gauche (DIN DROITE)

CARACTÉRISTIQUES PRODUITS

	12V AC/DC		850 mA
	-10 +60 °C		400*

*Forces de retenue maximales théoriques, pour une mise en œuvre respectant les conditions de pose optimales



SEA190_DL

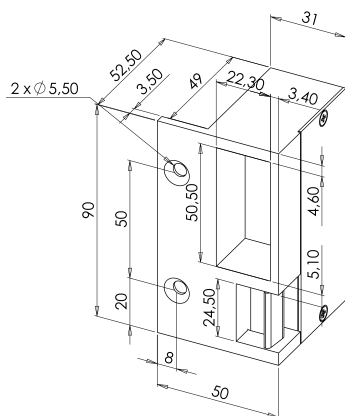


SEA190_DR

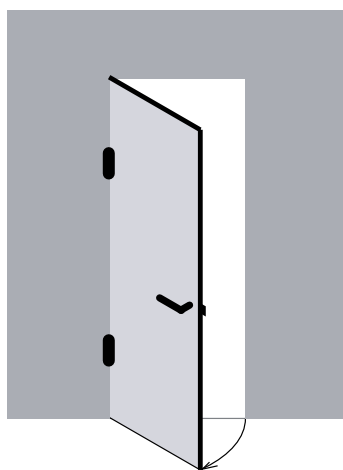


Pour serrures en applique horizontales

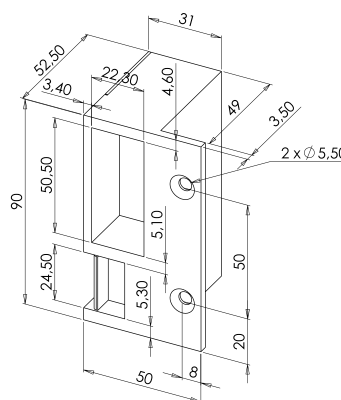
Code article	Description article	Poids en kg	Code douanier
SEA190_DL	Gâche électrique en applique 190 12V AC/DC DIN gauche à émission de courant	0,28	83014019
SEA190_DR	Gâche électrique en applique 190 12V AC/DC DIN droite à émission de courant	0,28	83014019



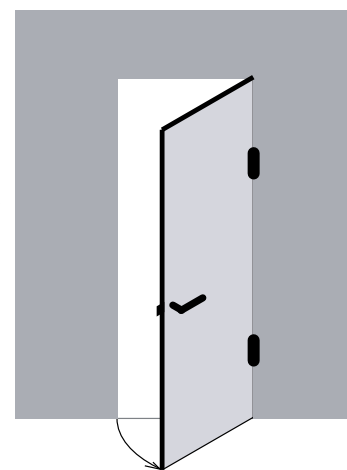
SEA190_DL



SEA190_DL



SEA190_DR



SEA190_DR

GÂCHES EN APPLIQUE 90 - DIN GAUCHE - DIN DROITE

à émission de courant et mémoire mécanique par contact stationnaire

- Ouverture par main tirante droite (DIN gauche) ou main tirante gauche (DIN DROITE)



SEA290_DL

SEA290_DR

CARACTÉRISTIQUES PRODUITS

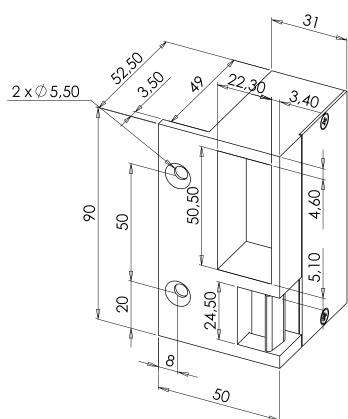
	12V AC/DC		850 mA
	-10 +60 °C		400*

*Forces de retenue maximales théoriques, pour une mise en œuvre respectant les conditions de pose optimales

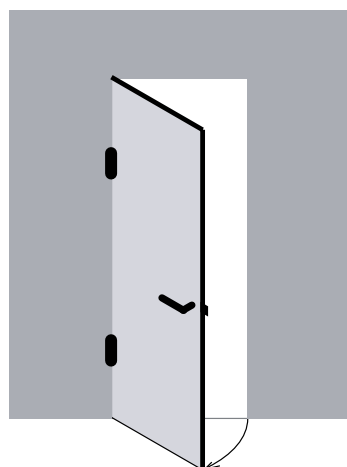


Pour serrures en applique horizontales

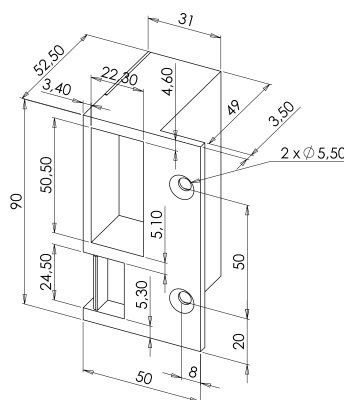
Code article	Description article	Poids en kg	Code douanier
SEA290_DL	Gâche électrique en applique 290 12V AC/DC DIN gauche à émission de courant avec mémoire	0,28	83014019
SEA290_DR	Gâche électrique en applique 290 12V AC/DC DIN droite à émission de courant avec mémoire	0,28	83014019



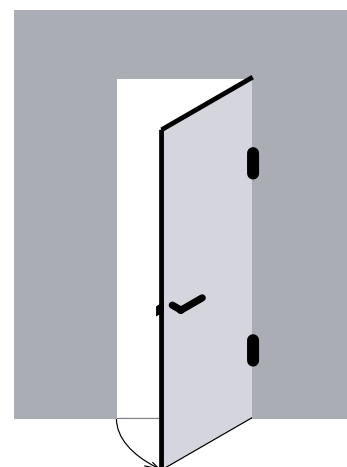
SEA290_DL



SEA290_DL



SEA290_DR



SEA290_DR

GÂCHES ÉLECTRIQUES EN APPLIQUE



GÂCHES EN APPLIQUE 90 - DIN GAUCHE - DIN DROITE

à rupture de courant

- Ouverture par main tirante droite (DIN gauche) ou main tirante gauche (DIN DROITE)

CARACTÉRISTIQUES PRODUITS

	12V DC		270 mA
	-10 +60 °C		400*

*Forces de retenue maximales théoriques, pour une mise en œuvre respectant les conditions de pose optimales



SEA390_DL

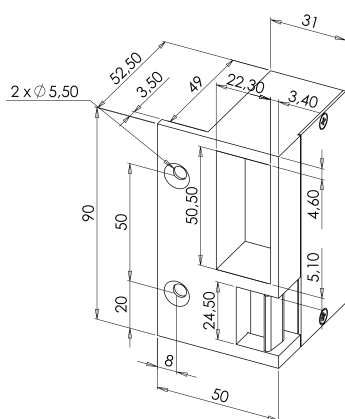


SEA390_DR

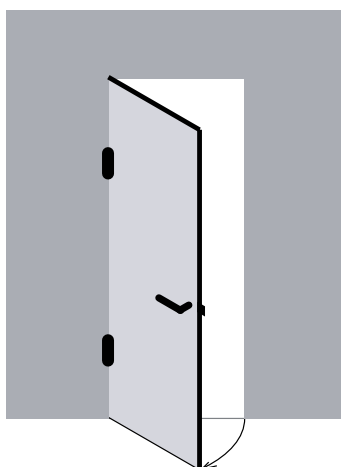


Pour serrures en applique horizontales

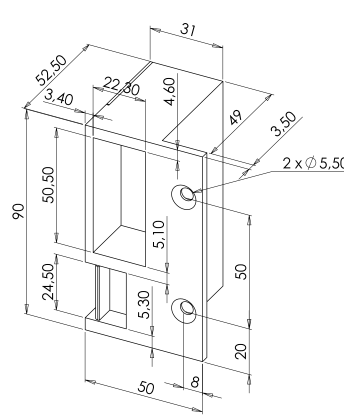
Code article	Description article	Poids en kg	Code douanier
SEA390_DL	Gâche électrique en applique 390 12V DC DIN gauche à rupture de courant	0,28	83014019
SEA390_DR	Gâche électrique en applique 390 12V DC DIN droite à rupture de courant	0,28	83014019



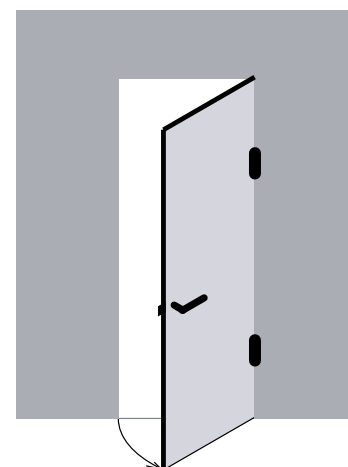
SEA390_DL



SEA390_DL



SEA390_DR



SEA390_DR

GÂCHES EN APPLIQUE 120 - DIN GAUCHE - DIN DROITE

à émission de courant

- Ouverture par main tirante droite (DIN gauche) ou main tirante gauche (DIN DROITE)



SEA1120_DL

SEA1120_DR

CARACTÉRISTIQUES PRODUITS

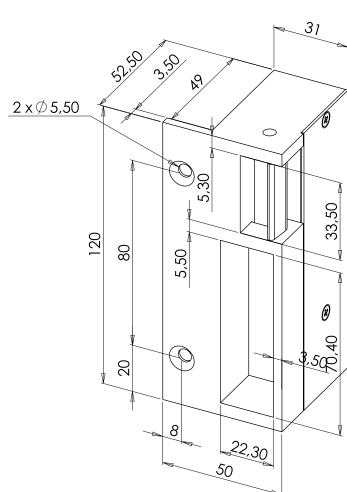
	12V AC/DC		850 mA
	-10 +60 °C		400*

*Forces de retenue maximales théoriques, pour une mise en œuvre respectant les conditions de pose optimales

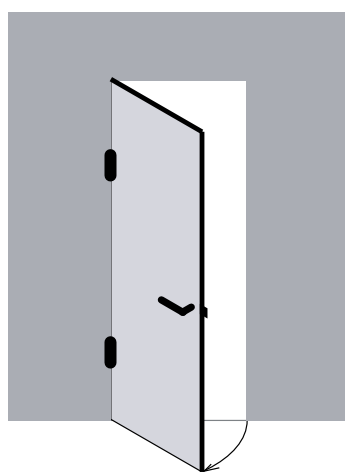


Pour serrures en applique verticales

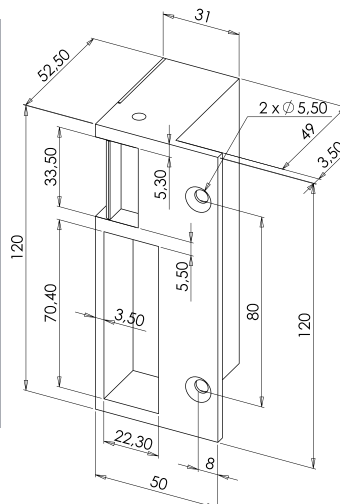
Code article	Description article	Poids en kg	Code douanier
SEA1120_DL	Gâche électrique en applique 1120 12V AC/DC DIN gauche à émission de courant	0,35	83014019
SEA1120_DR	Gâche électrique en applique 1120 12V AC/DC DIN droite à émission de courant	0,35	83014019



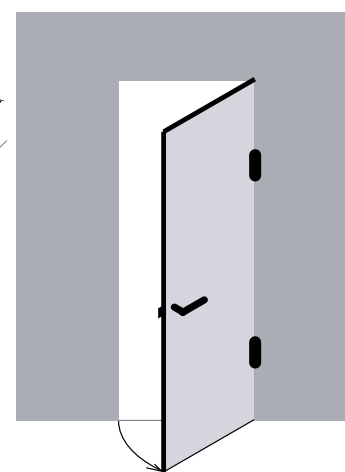
SEA1120_DL



SEA1120_DL



SEA1120_DR



SEA1120_DR

GÂCHES ÉLECTRIQUES EN APPLIQUE



GÂCHES EN APPLIQUE 120 - DIN GAUCHE - DIN DROITE

à émission de courant et mémoire mécanique par contact stationnaire

- Ouverture par main tirante droite (DIN gauche) ou main tirante gauche (DIN DROITE)



SEA2120_DL

SEA2120_DR

CARACTÉRISTIQUES PRODUITS

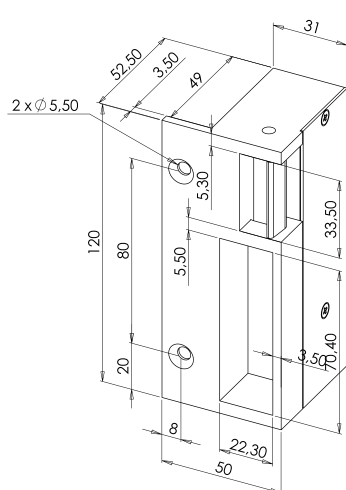
	12V AC/DC		850 mA
	-10 +60 °C		400*

*Forces de retenue maximales théoriques, pour une mise en œuvre respectant les conditions de pose optimales

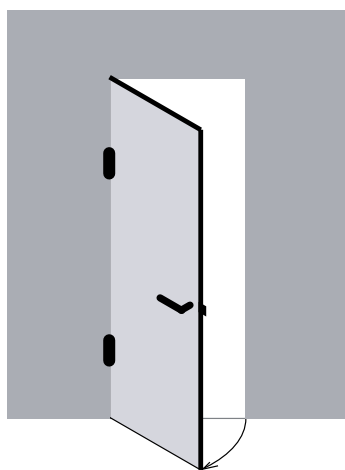


Pour serrures en applique verticales

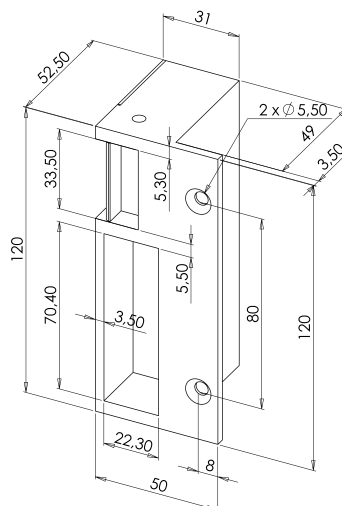
Code article	Description article	Poids en kg	Code douanier
SEA2120_DL	Gâche électrique en applique 2120 12V AC/DC DIN gauche à émission de courant avec mémoire	0,35	83014019
SEA2120_DR	Gâche électrique en applique 2120 12V AC/DC DIN droite à émission de courant avec mémoire	0,35	83014019



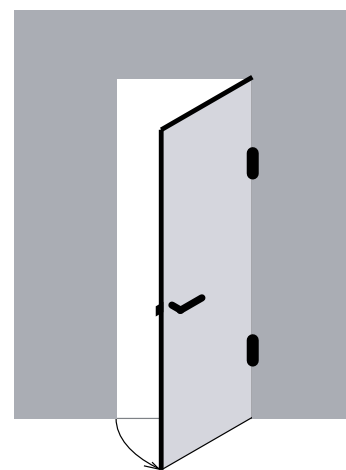
SEA2120_DL



SEA2120_DL



SEA2120_DR



SEA2120_DR

GÂCHES EN APPLIQUE 120 - DIN GAUCHE - DIN DROITE

à rupture de courant

- Ouverture par main tirante droite (DIN gauche) ou main tirante gauche (DIN DROITE)

CARACTÉRISTIQUES PRODUITS

	12V DC		270 mA
	-10 +60 °C		400*

*Forces de retenue maximales théoriques, pour une mise en œuvre respectant les conditions de pose optimales



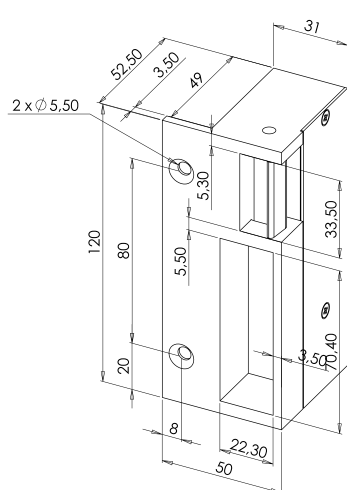
SEA3120_DL

SEA3120_DR

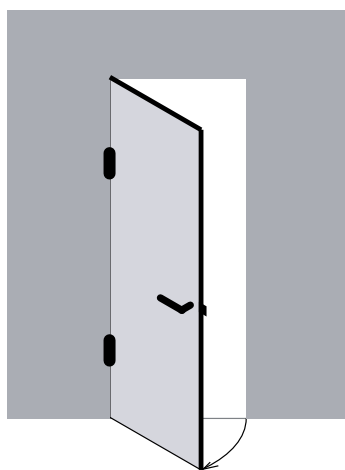


Pour serrures en applique verticales

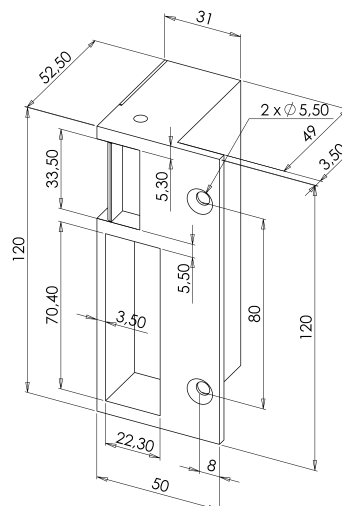
Code article	Description article	Poids en kg	Code douanier
SEA3120_DL	Gâche électrique en applique 3120 12V DC DIN gauche à rupture de courant	0,35	83014019
SEA3120_DR	Gâche électrique en applique 3120 12V DC DIN droite à rupture de courant	0,35	83014019



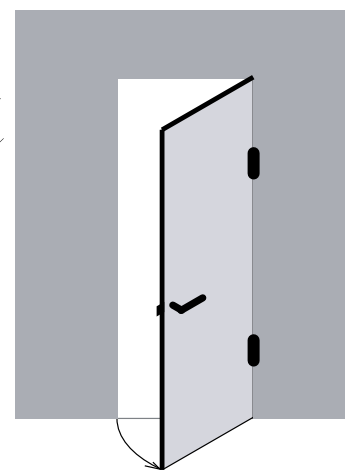
SEA3120_DL



SEA3120_DL



SEA3120_DR

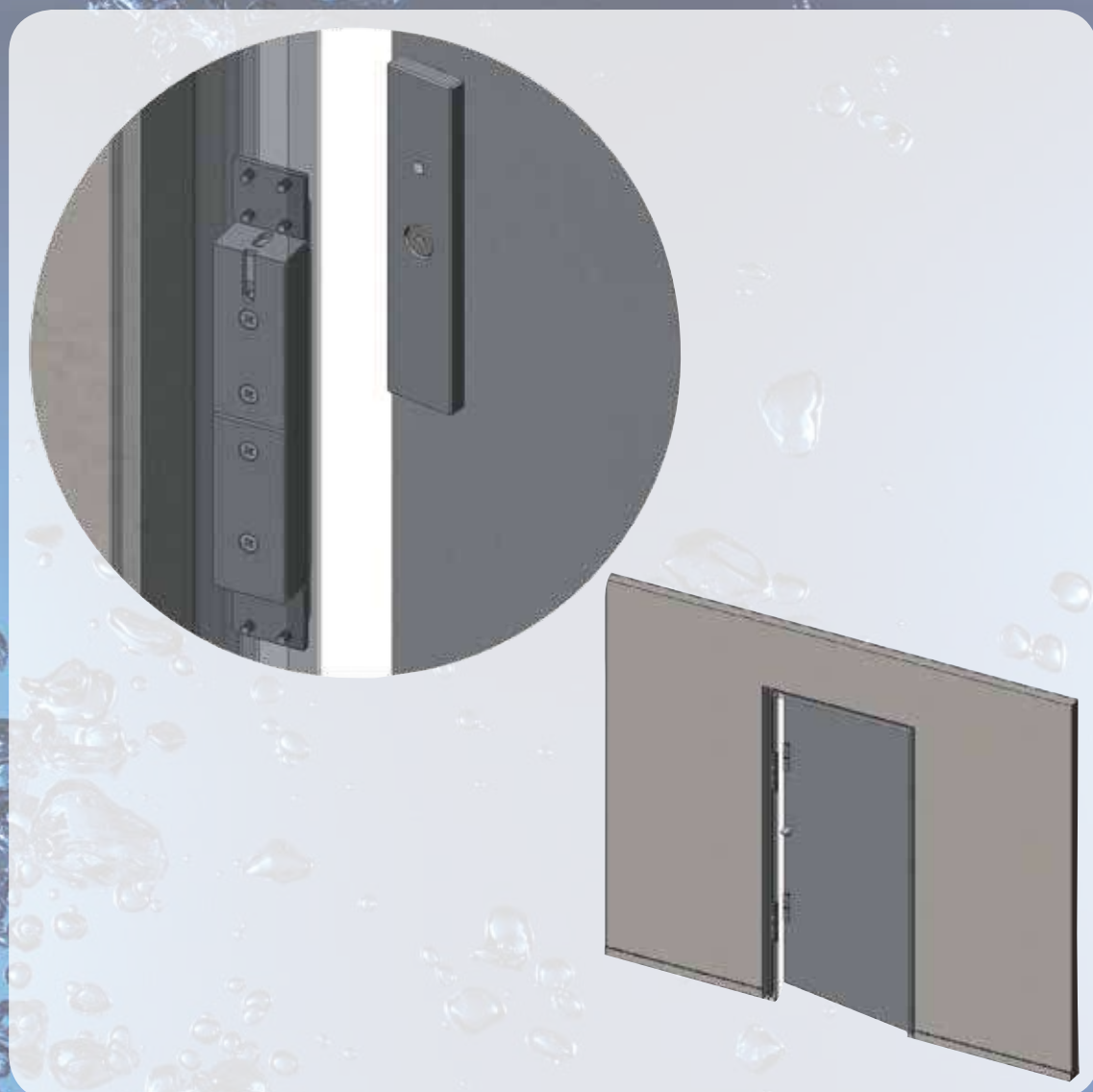


SEA3120_DR

GÂCHES ÉLECTRIQUES EN APPLIQUE



Les ventouses à encastrer de la série EF... ENC CA sont idéales pour une installation discrète et sécurisée dans la majorité des profilés. Faciles à raccorder à l'aide d'un bornier à vis, ces ventouses bénéficient d'une fabrication soignée leur assurant une grande durabilité.



VENTOUSES À ENCASTRER VELMAG®

**Forces de retenue maximales théoriques, pour une mise en œuvre respectant les conditions de pose optimales*



CE

540
daN

500
daN

300
daN

150
daN

- Dispositif anti-rémanence
- Montage simple
- Technologie E-PLATES (hors Shearlock)



VENTOUSES VELMAG® À ENCASTRER

150 daN

- Contact REED d'état verrouillé/déverrouillé
- Dispositif anti-rémanence par éjecteur

CARACTÉRISTIQUES PRODUITS

	12-24V DC		480-240 mA
	24V DC-1 A		42
	-10°C +55°C		150*

*Forces de retenue maximales théoriques, pour une mise en œuvre respectant les conditions de pose optimales

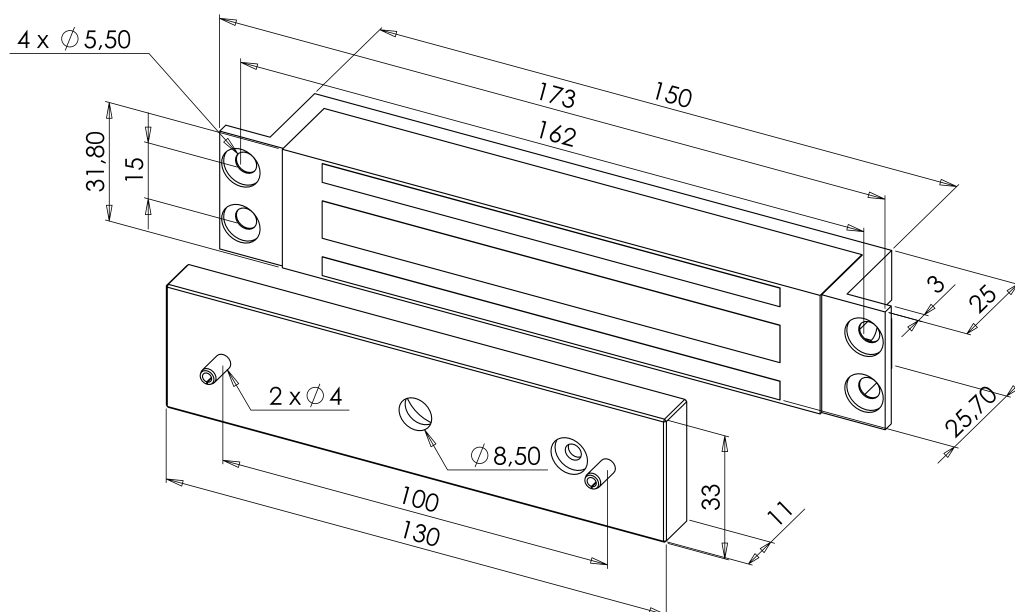


EF150ENCCTC CA



Raccordement par bornier à vis débrochable

Code article	Description article	Poids en kg	Code douanier
EF150ENCCTC CA	Ventouse électromagnétique à encastrer 150 daN 12-24V DC + CTC	1,3	83014019







EF150ENCCTC CA

VENTOUSES VELMAG® À ENCASTRER

300 daN

- Adaptées à la majorité des profilés
- Contact REED d'état verrouillé/déverrouillé
- Dispositif anti-rémanence par éjecteur

CARACTÉRISTIQUES PRODUITS

	12-24V DC		480-240 mA
	24V DC-1 A		42
	-10°C +55°C		300*

*Forces de retenue maximales théoriques, pour une mise en œuvre respectant les conditions de pose optimales



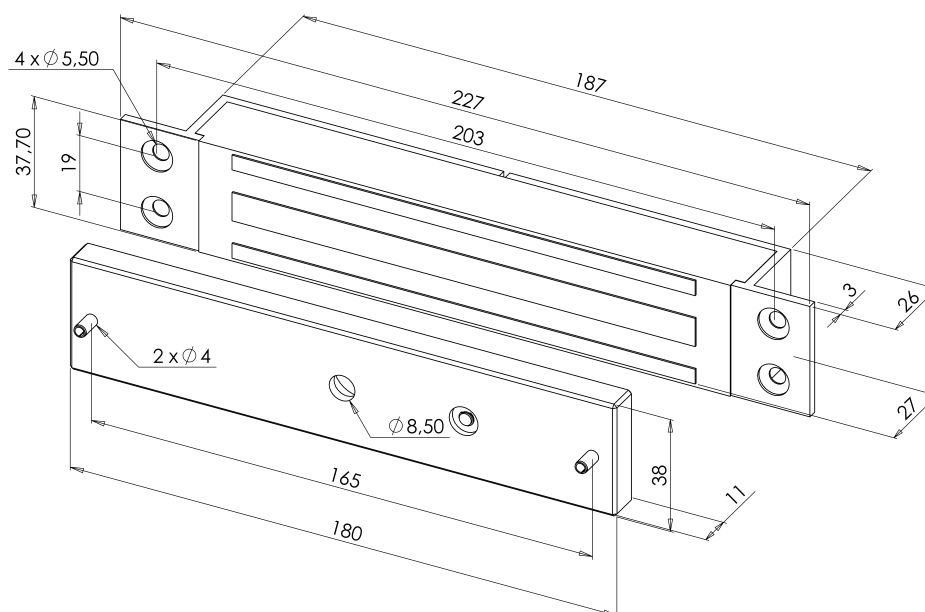
EF300ENC CA



Raccordement par bornier à vis débrochable

MPA N° P-120001624.25

Code article	Description article	Poids en kg	Code douanier
EF300ENC CA	Ventouse électromagnétique à encastrer 300 daN 12-24V DC	2	83014019
EF300ENCCTC CA	Ventouse électromagnétique à encastrer 300 daN 12-24V DC + CTC	2	83014019



EF300ENC CA

VENTOUSES VELMAG® À ENCASTRER SÉRIE 300



VENTOUSES VELMAG® À ENCASTRER 35 MM SANS INOX

300 daN

- Raccordement par bornier à vis débrochable
- Contact REED d'état verrouillé/déverrouillé
- Dispositif anti-rémanence par éjecteur



V30035

CARACTÉRISTIQUES PRODUITS

	12-24V DC		480-240 mA
	24V DC-1 A		42
	-10°C +55°C		300*

*Forces de retenue maximales théoriques, pour une mise en œuvre respectant les conditions de pose optimales



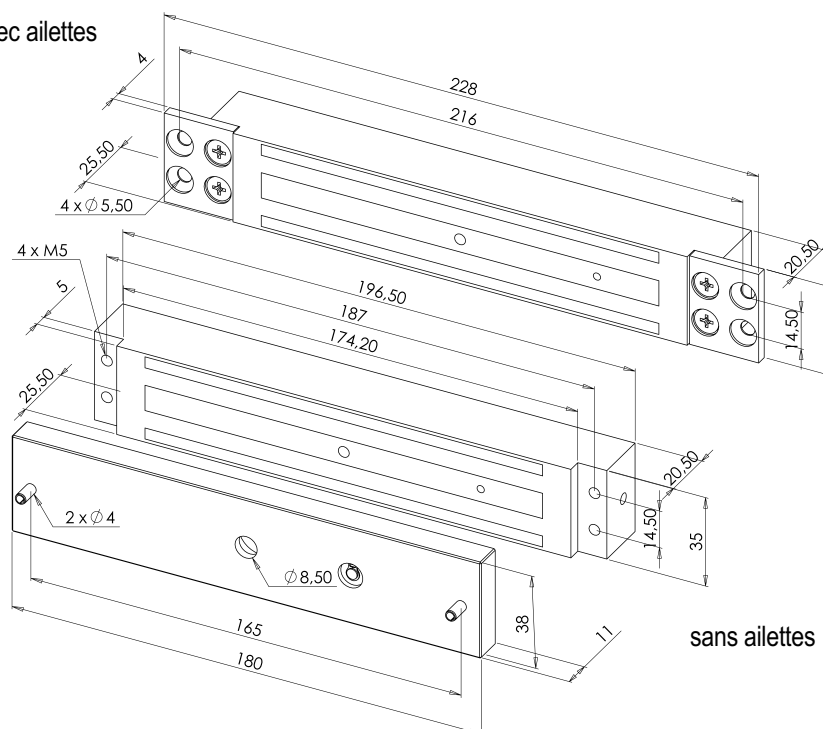
Adaptées aux profilés étroits



2 modes de fixation : par vérin arrière ou ailettes latérales

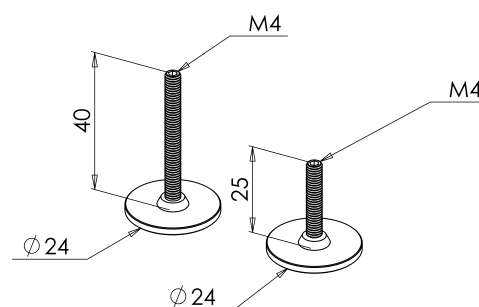
Code article	Description article	Poids en kg	Code douanier
V30035	Ventouse électromagnétique 35 mm à encastrer 300 daN 12-24V DC	2	83014019
V30035C	Ventouse électromagnétique 35 mm à encastrer 300 daN 12-24V DC avec contact d'état CTC	2	83014019

avec ailettes



sans ailettes

V30035



VENTOUSES VELMAG® À ENCASTRER 35,5 MM AVEC INOX

300 daN

- Raccordement par bornier à vis débrochable
- Contact REED d'état verrouillé/déverrouillé
- Dispositif anti-rémanence par éjecteur
- Corps de ventouse en inox



EF30035ENC CA

CARACTÉRISTIQUES PRODUITS

	12-24V DC		480-240 mA
	24V DC-1 A		42
	-10°C +55°C		300*

*Forces de retenue maximales théoriques, pour une mise en œuvre respectant les conditions de pose optimales



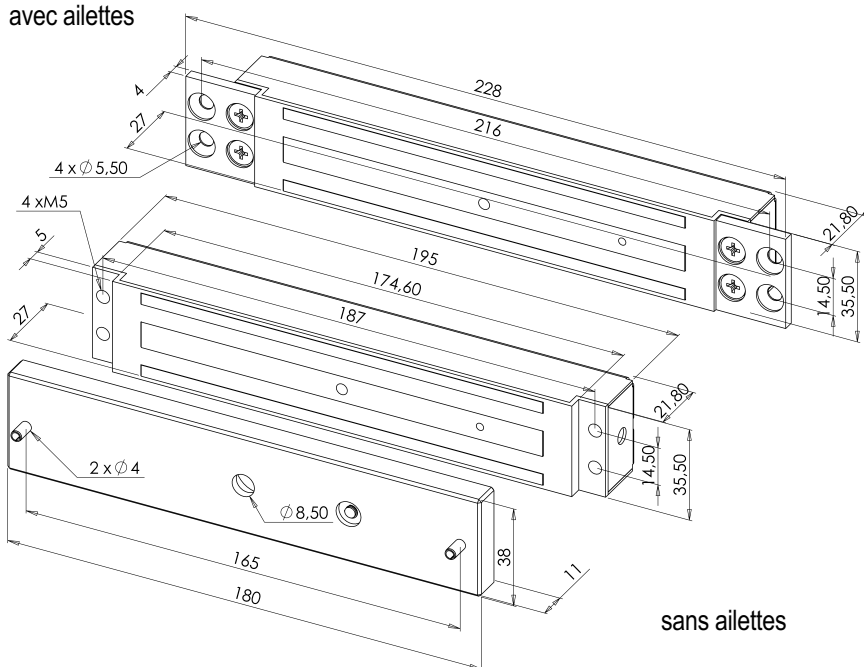
Adaptées aux profilés étroits



2 modes de fixation : par vérin arrière ou ailettes latérales

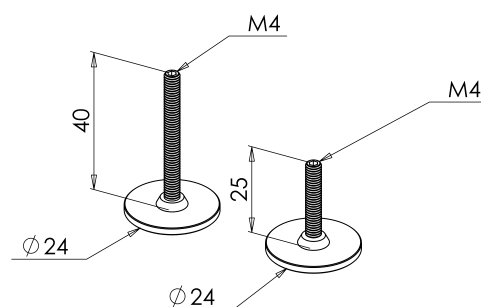
Code article	Description article	Poids en kg	Code douanier
EF30035ENC CA	Ventouse électromagnétique 35,5 mm à encastrer 300 daN 12-24V DC corps INOX	2	83014019
EF30035ENCCTC CA	Ventouse électromagnétique à encastrer 35,5 mm 300 daN 12-24V DC corps INOX + CTC	1,8	83014019

avec ailettes



sans ailettes

EF30035ENC CA



VENTOUSE VELMAG® À ENCASTRER SÉRIE 300









VENTOUSES VELMAG® À ENCASTRER

500 daN

- Raccordement par bornier à vis débrochable
- Contact REED d'état verrouillé/déverrouillé
- Dispositif anti-rémanence par éjecteur

CARACTÉRISTIQUES PRODUITS

	12-24V DC		480-240 mA
	24V DC-1 A		42
	-10°C +55°C		500*

*Forces de retenue maximales théoriques, pour une mise en œuvre respectant les conditions de pose optimales

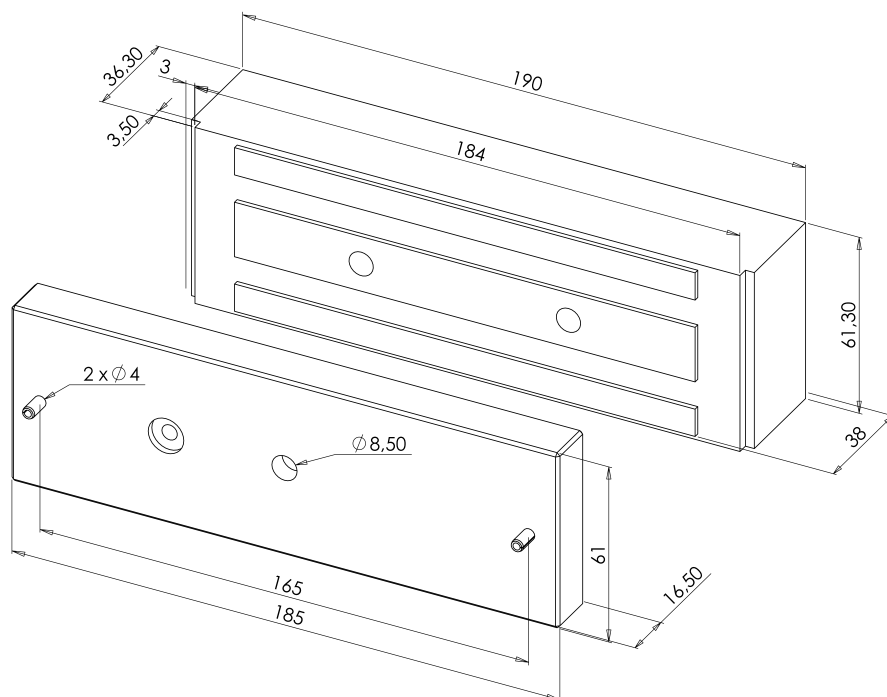


EF550ENC CA

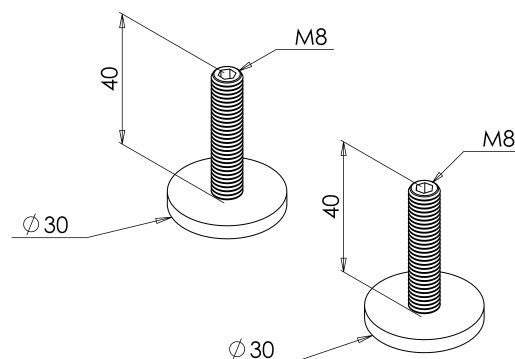


Fixation par deux vérins arrière

Code article	Description article	Poids en kg	Code douanier
EF550ENC CA	Ventouse électromagnétique à encastrer 500 daN 12-24V DC	5	83014019
EF550ENCCTC CA	Ventouse électromagnétique à encastrer 500 daN 12-24V DC + CTC	5	83014019



EF550ENC CA



ACCESSOIRES POUR VENTOUSES VELMAG® À ENCASTRER

Pièces détachées

Code article	Description article	Poids en kg	Code douanier
SBEF30035	Sachet de visserie complet pour série ventouse à encastrer série EF30035	0,13	82051000
SBEF300ENC	Sachet de visserie complet pour série ventouse à encastrer EF150ENC- EF300ENC - EF550ENC	0,235	82051000
APEF150	Contreplaque série EF150	0,36	83014019
APEF300	Contreplaque série EF300	0,58	83014019
APEF550	Contreplaque série EF550	1,48	83014019
PCB/EF30035	Platine électronique pour ventouse encastrée sans contact	0,01	83014019
PCB/EF30035CTC	Platine électronique pour ventouse encastrée avec contact (vert)	0,01	83014019



VENTOUSES VELMAG® À ENCASTRER (À CISAILLEMENT)

540 daN

- Pose horizontale ou verticale
- Pose à encastrer ou en applique (avec SH540BT)
- Contact HALL d'état verrouillé/déverrouillé



SH540

CARACTÉRISTIQUES PRODUITS

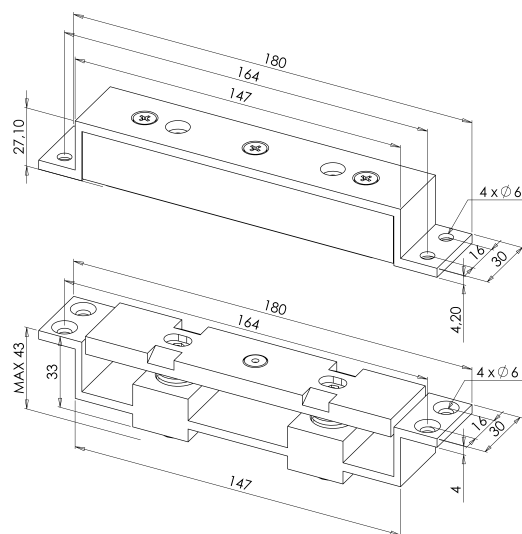
	12-24V DC		420-210 mA
	30V DC-3 A		20
	-10 +60 °C		540*

*Forces de retenue maximales théoriques, pour une mise en œuvre respectant les conditions de pose optimales

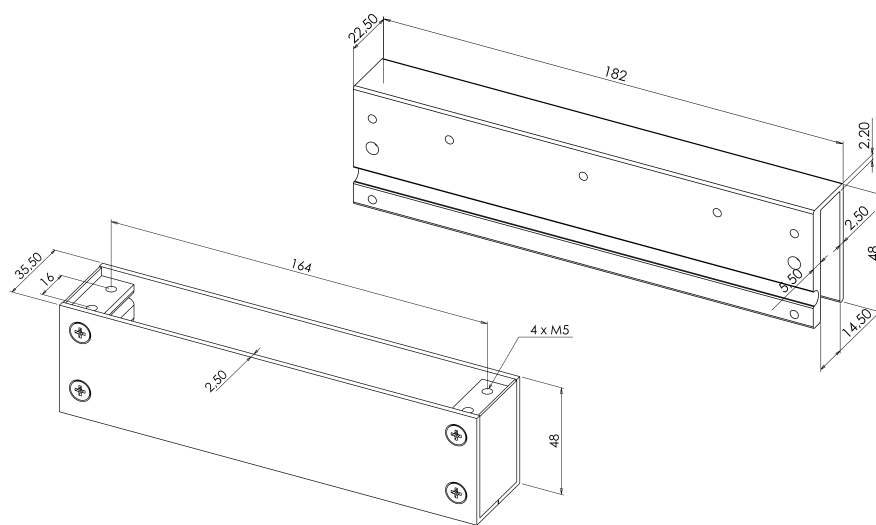


Pour porte simple ou double action

Code article	Description article	Poids en kg	Code douanier
SH540	Ventouse à cisaillement 12-24V DC	1,2	83014019
SH540CTC	Ventouse à cisaillement 12-24V DC contact	1,2	83014019
SH540BT	Boîtier de mise en applique pour série SH540 livré par paire + 4 entretoises	0,5	83014019
SH540U	Kit U pour série SH540 - livré par paire épaisseur du verre : 14 mm max	0,4	83014019



SH540



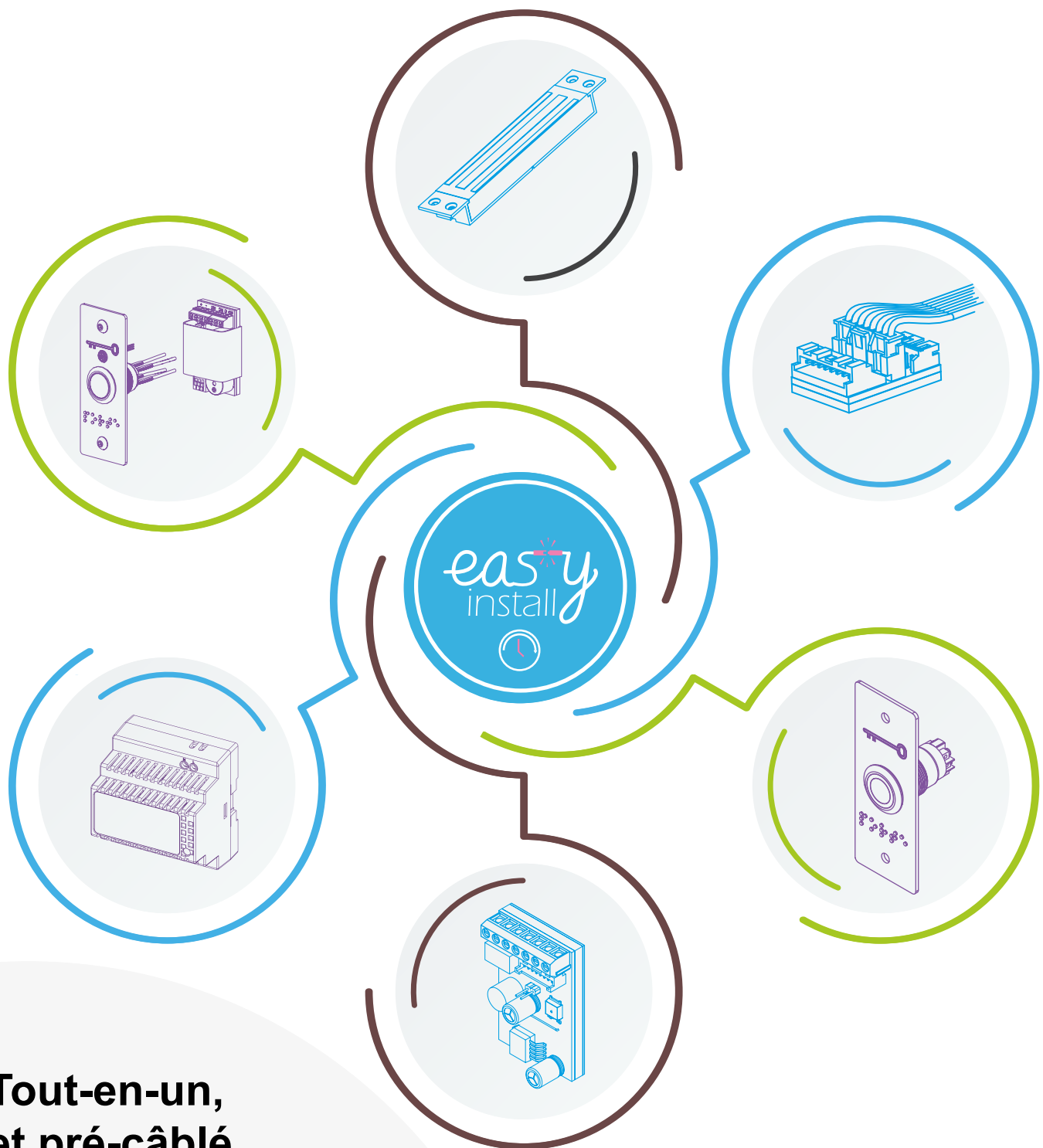
SH540BT

SH540U



KIT WITT

le verrouillage électromagnétique
en un clic !



Tout-en-un, et pré-câblé

grâce à ses connecteurs "couleur sur couleur", le kit Witt a tout pour plaire aux installateurs qui veulent gagner du temps de pose.

Voir pages 83 et 84

KIT WITT

*Forces de retenue maximales théoriques, pour une mise en œuvre respectant les conditions de pose optimales



- Pré-câblé
- Rapide à raccorder

KIT WITT

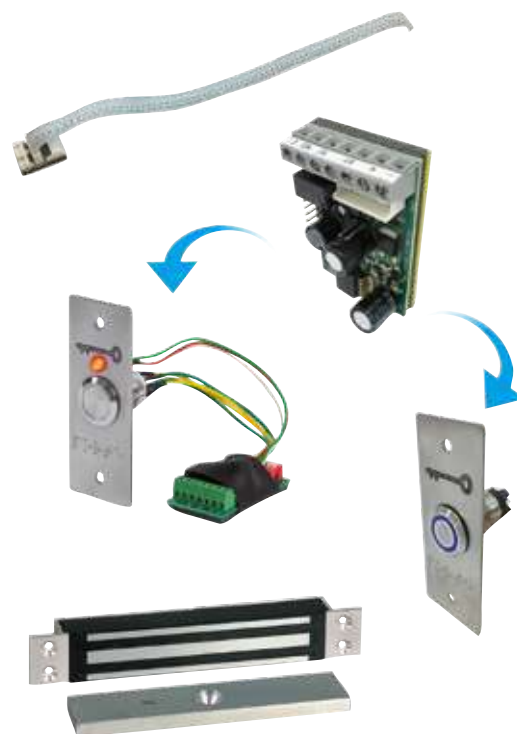
alimentation non fournie

- Pré-câblé
- Connecteurs "couleur sur couleur"
- Bouton poussoir répondant aux directives PMR (KMV-BBL)
- 2 x 3 m de câble

CARACTÉRISTIQUES PRODUITS

	12V DC		920 mA
	24V DC-1 A		42
	-10 +55 °C		300*

*Forces de retenue maximales théoriques, pour une mise en œuvre respectant les conditions de pose optimales

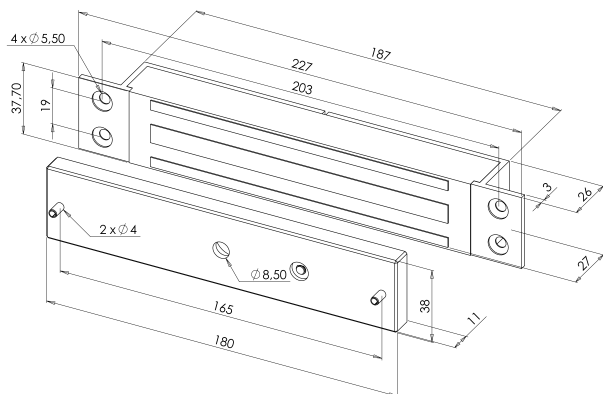


KMV-BBL

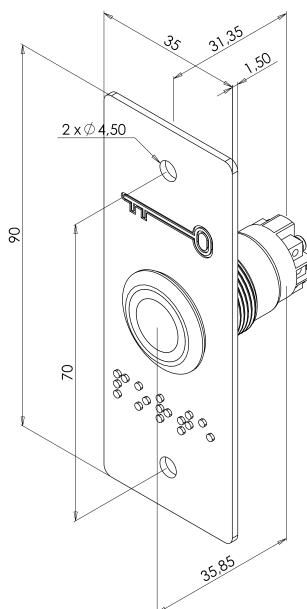


Raccordement rapide

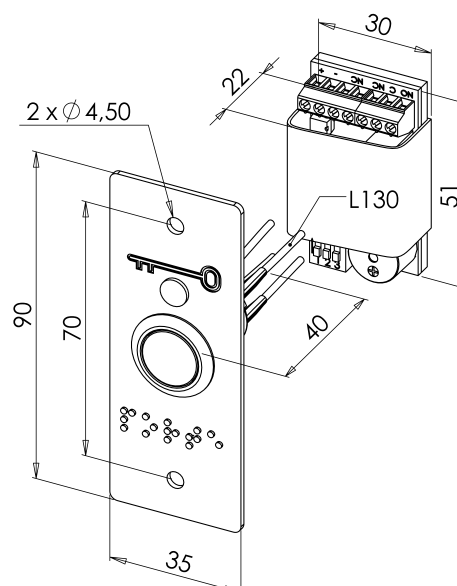
Code article	Description article	Poids en kg	Code douanier
KMV-BBL	Kit raccordement rapide WITT - 2x EF300ENC CA BP BBL3 déporté	3,476	83014019
KMV-BI	Kit raccordement rapide WITT - 2x EF300ENC CA BP inox avec plaque	3,461	83014019
KRR-RA3	Rallonge 3 m pour raccordement kit YAKA	0,099	85444991
KM-RA3	Rallonge 3 m pour raccordement kit WITT	0,099	85444991



KMV-BBL



KMV-BBL



KMV-BBL









KIT WITT

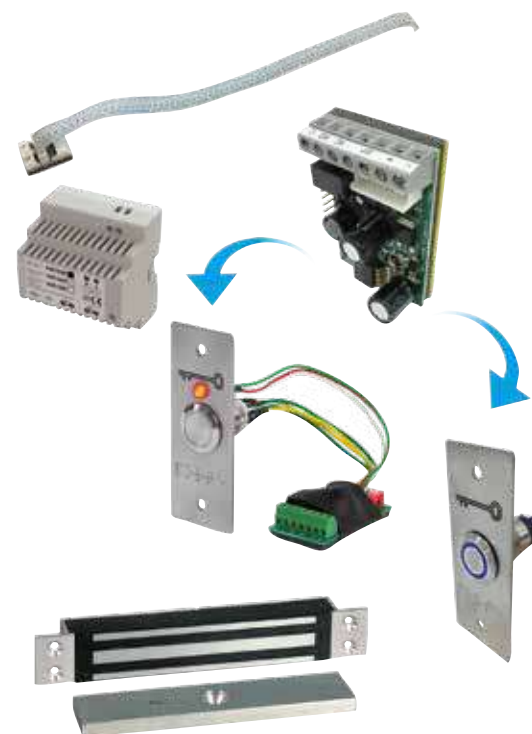
avec alimentation rail DIN

- Pré-câblé
- Connecteurs "couleur sur couleur"
- Alimentation rail DIN 12V / 2 A - 24 W
- Bouton poussoir répondant aux directives PMR (KMAV-BBL)
- 2 x 3 m de câble

CARACTÉRISTIQUES PRODUITS

	12V DC		920 mA
	24V DC-1 A		42
	-10 +55 °C		300*

*Forces de retenue maximales théoriques, pour une mise en œuvre respectant les conditions de pose optimales



KMAV-BBL

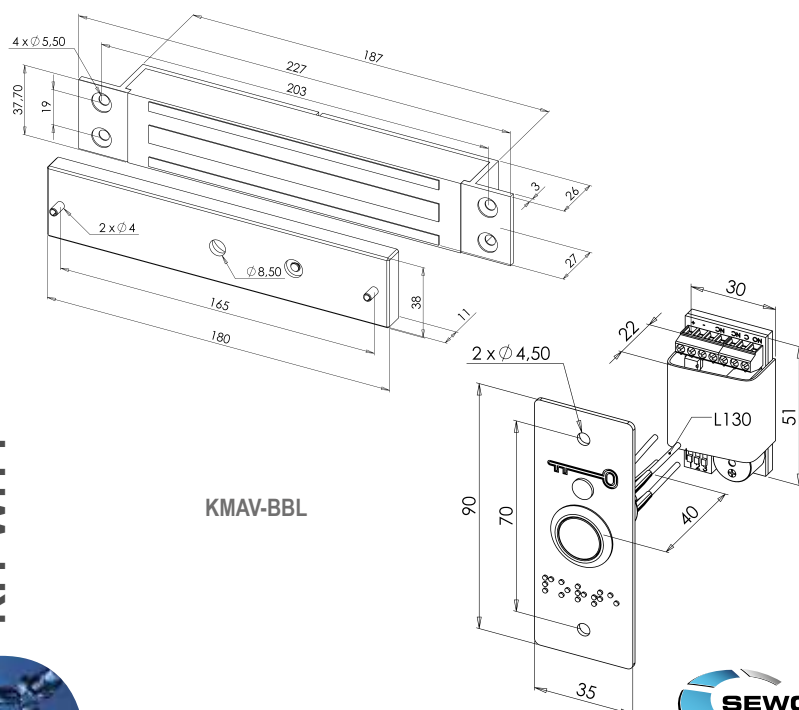


Raccordement rapide

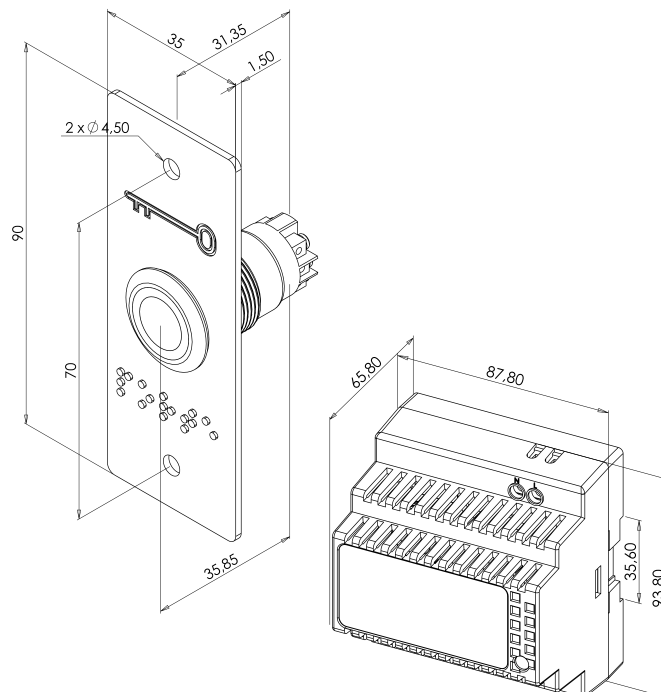


Alimentation rail DIN incluse

Code article	Description article	Poids en kg	Code douanier
KMAV-BBL	Kit raccordement rapide WITT - 2x EF300ENC CA BP BBL3 déporté + alim ADD1230	3,748	83014019
KMAV-BI	Kit raccordement rapide WITT - 2x EF300ENC CA BP inox avec plaque +alim ADD1230	3,733	83014019
KRR-RA3	Rallonge 3 m pour raccordement kit YAKA	0,099	85444991
KM-RA3	Rallonge 3 m pour raccordement kit WITT	0,099	85444991



KMAV-BBL



La logistique, à la pointe de l'efficacité



- Une équipe organisée pour un maximum d'efficacité
- Stock permanent représentant plus de 10 % du CA
- Livraison sous 48h en moyenne dans toute l'Europe

Les ventouses à encastrer de la série EF ... ENC sont idéales pour une installation aussi discrète et sécurisée que l'exige une issue de secours. Ces ventouses disposent en effet d'un PV d'essai à la norme NF S 61-937 en 24V DC. Raccordées par bornier à vis, elles sont livrées en standard avec 4 mètres de câble et le boîtier obligatoire pour garantir l'étanchéité du raccordement ainsi que le définit la NF S 61-937.



VENTOUSES À ENCASTRER VELMAG[®] NF S 61-937

**Forces de retenue maximales théoriques, pour une mise en œuvre respectant les conditions de pose optimales*

CE

300
daN



NF S
61-937

24
VOLTS DC

- Conformes NF S 61-937
- Dispositif anti-rémanence
- Montage simple
- Technologie E-PLATES



VENTOUSE VELMAG® À ENCASTRER CONFORME NF S 61-937

300 daN

- Livrée avec boîtier de raccordement
- Adaptée à la majorité des profilés
- Raccordement par bornier à vis débrochable
- Dispositif anti-rémanence par éjecteur

CARACTÉRISTIQUES PRODUITS

V DC	12-24V DC	ImA DC	480-240 mA
°C	-10°C +55°C	daN	300*
IP	42		



EF300ENC



*Forces de retenue maximales théoriques, pour une mise en œuvre respectant les conditions de pose optimales



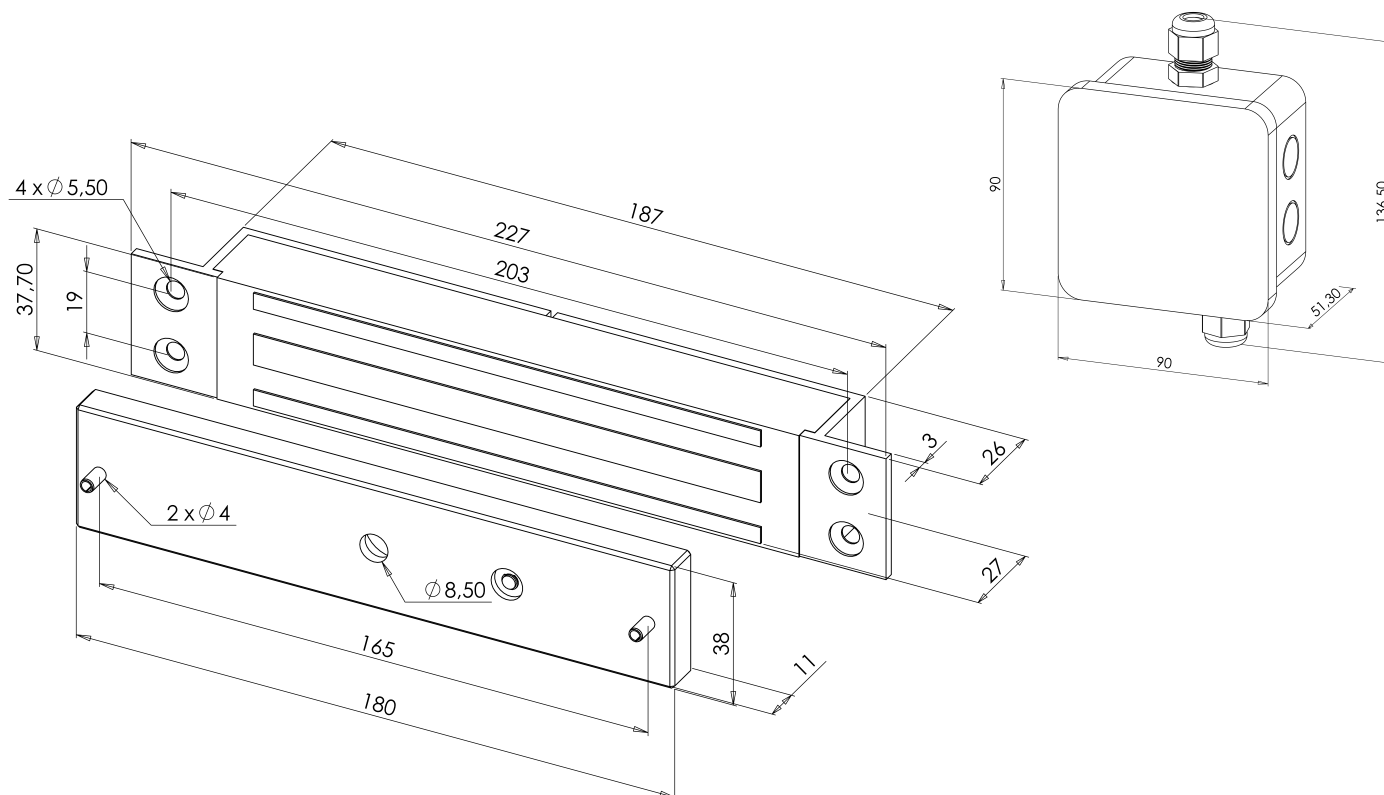
Conforme NF S 61-937



Livrée avec 4 mètres de câble

NFS PV N° 16/6923/RG1 - LCPP

Code article	Description article	Poids en kg	Code douanier
EF300ENC	Ventouse électromagnétique à encastrer 300 daN 24V DC conforme NF S 61 937	2,5	83014019



EF300ENC



VENTOUSE VELMAG® À ENCASTRER CONFORME NF S 61-937

300 daN

- Livrée avec boîtier de raccordement
- Corps de ventouse en acier inoxydable
- Adaptée aux profilés étroits
- Fixation par vérin arrière ou ailettes latérales
- Raccordement par bornier à vis débrochable
- Dispositif anti-rémanence par éjecteur

CARACTÉRISTIQUES PRODUITS

	12-24V DC		480-240 mA
	-10°C +55°C		300*
	42		



EF30035ENC



*Forces de retenue maximales théoriques, pour une mise en œuvre respectant les conditions de pose optimales



Conforme NF S 61-937

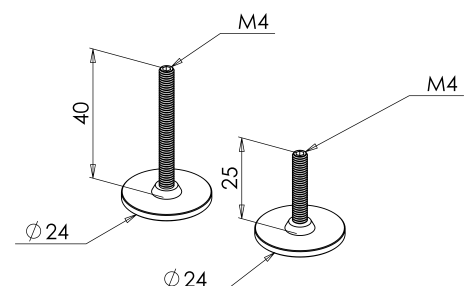
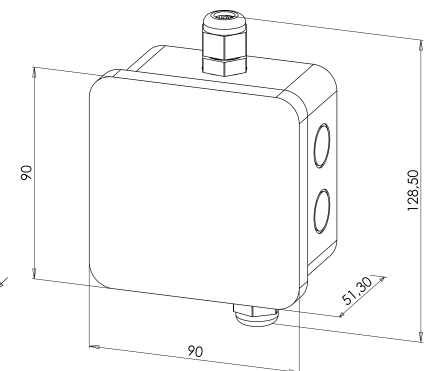
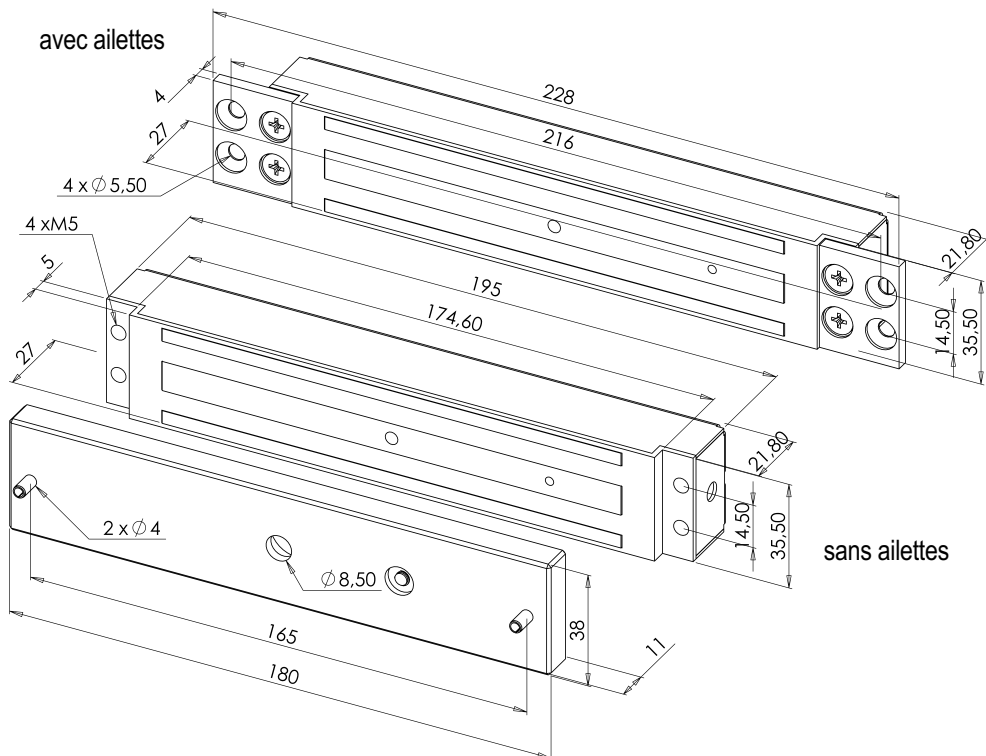


Livrée avec 4 mètres de câble



PV N° 17/14867/RG1 - LCPP

Code article	Description article	Poids en kg	Code douanier
EF30035ENC	Ventouse électromagnétique 35,5 mm à encastrer 300 daN 24V DC conforme NF S 61 937	2,5	83014019



EF30035ENC



Les ventouses en applique de la gamme EF sont pour la plupart conformes à la norme NF S 61-937 en 24V ou 48V DC. Particulièrement faciles à monter, notamment à l'aide d'accessoires de pose conçus pour maintenir au minimum leur force nominale, elles sont raccordées par bornier à vis. En outre, leur système anti-démontage les protège contre le vandalisme lorsque la porte est fermée et verrouillée.



VENTOUSES EN APPLIQUE VELMAG[®]

**Forces de retenue maximales théoriques, pour une mise en œuvre respectant les conditions de pose optimales*



CE

500
daN

300
daN

150
daN

- Dispositif anti-rémanence
- Montage simple
- Technologie E-PLATES
- Dispositif anti-démontage (selon modèle)
 - Z commun ajustable séries EF300 et EF550
 - Capot de finition universel porte tirante et poussante
 - Gamme complète d'accessoires - multiples configurations de pose









VENTOUSES VELMAG® EN APPLIQUE

150 daN

- Boîtier en aluminium satiné
- Raccordement par bornier à vis
- Contact HALL d'état verrouillé/déverrouillé
- Dispositif anti-rémanence par éjecteur

CARACTÉRISTIQUES PRODUITS

	12-24V DC		480-240 mA
	24V DC-2 A		42
	-10°C +55°C		150*

*Forces de retenue maximales théoriques, pour une mise en œuvre respectant les conditions de pose optimales

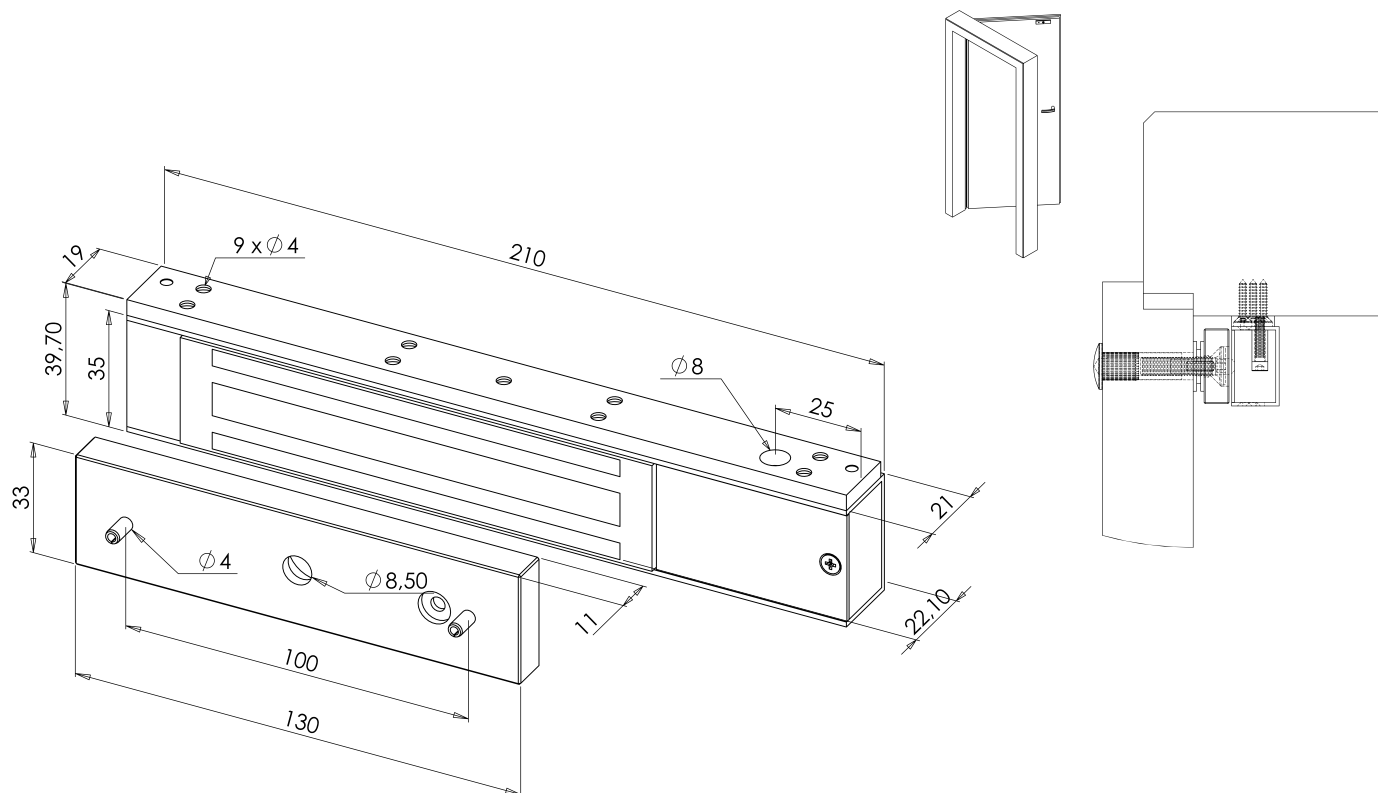


EF150CTC



Idéales pour portes intérieures

Code article	Description article	Poids en kg	Code douanier
EF150CTC	Ventouse électromagnétique applique 150 daN 12-24V DC + CTC + LED	1,2	83014019



EF150CTC



VENTOUSES VELMAG® DOUBLES EN APPLIQUE

2 x 150 daN

- Boîtier en aluminium satiné
- Raccordement par bornier à vis
- Contact HALL d'état verrouillé/déverrouillé
- Dispositif anti-rémanence par éjecteur



EF150-2CTC

CARACTÉRISTIQUES PRODUITS

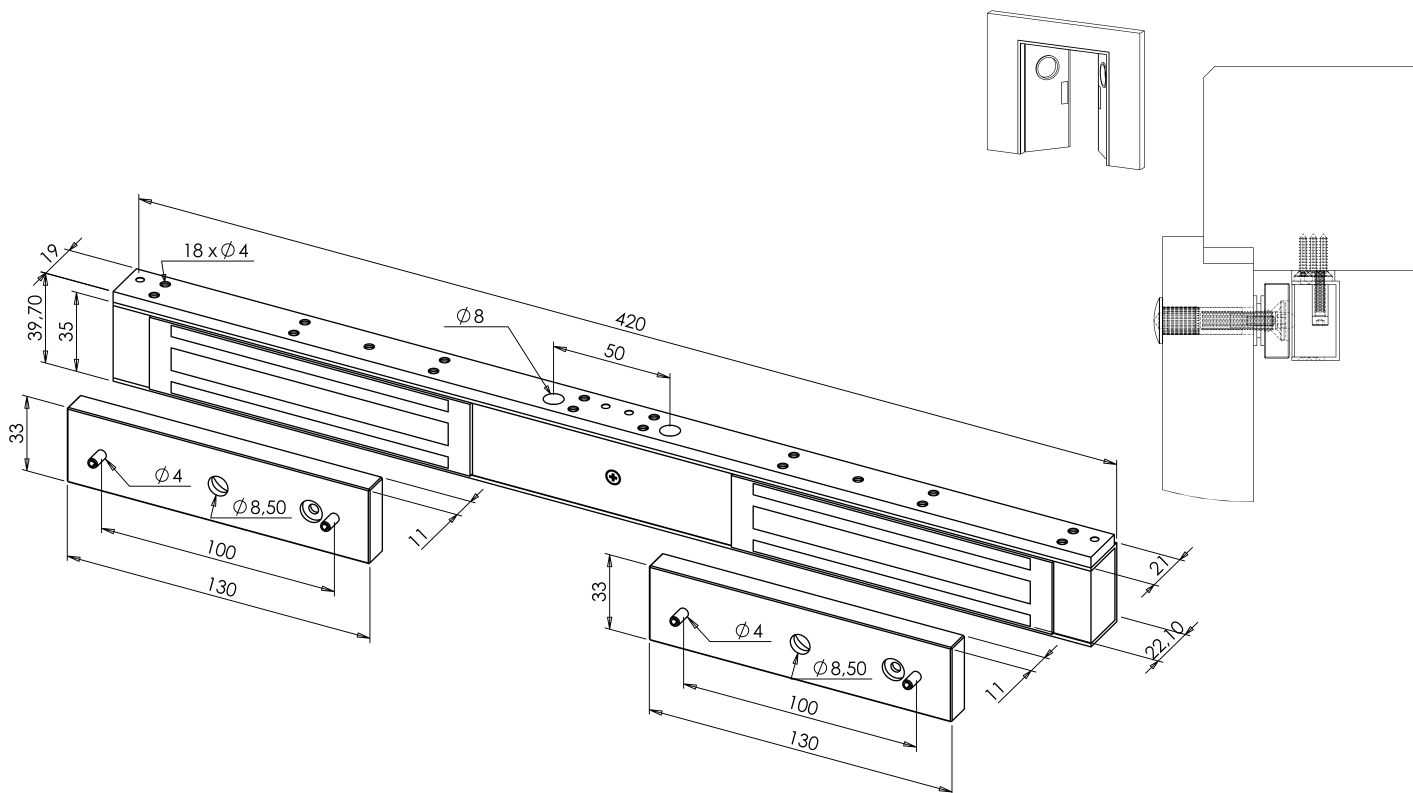
	12-24V DC		960-480 mA
	24V DC-2 A		42
	-10°C +55°C		150*

*Forces de retenue maximales théoriques, pour une mise en œuvre respectant les conditions de pose optimales



Adaptées aux portes double vantaux

Code article	Description article	Poids en kg	Code douanier
EF150-2CTC	Ventouse électromagnétique applique double 2 x 150 daN 12-24V DC + CTC + LED	2,4	83014019



EF150-2CTC



ACCESSOIRES DE POSE

pour ventouses VELMAG® EF150

- Finition en aluminium satiné



EF150ZL



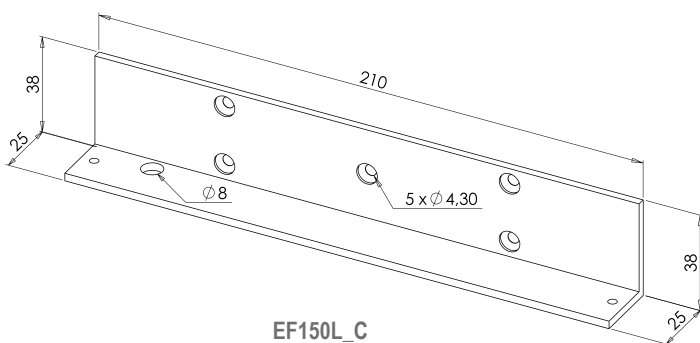
EF150L



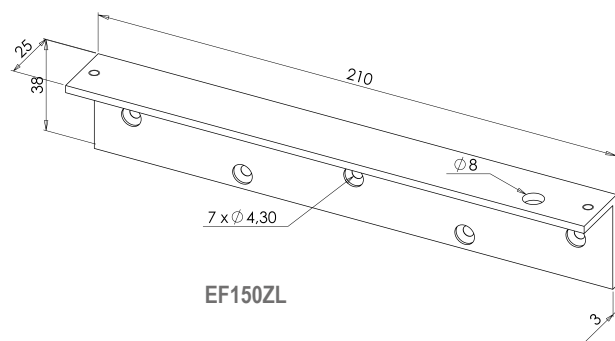
EF150U

Attention : Pour les ventouses doubles, prévoir 2 accessoires de montage

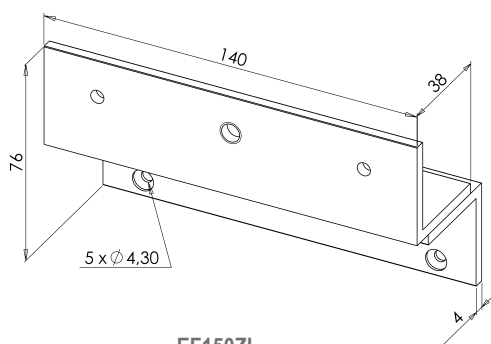
Code article	Description article	Poids en kg	Code douanier
EF150L	Equerre L pour série EF150	0,1	83014019
EF150ZL	Kit Z ajustable et L pour série EF150	0,4	83014019
EF150U	Kit U porte verre 10-13 mm pour série EF150	0,2	83014019



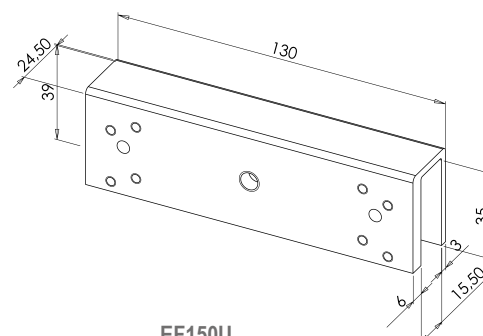
EF150L_C



EF150ZL



EF150ZL

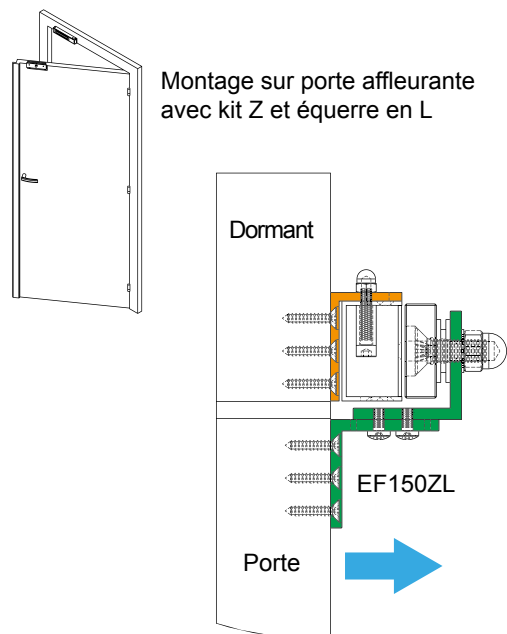
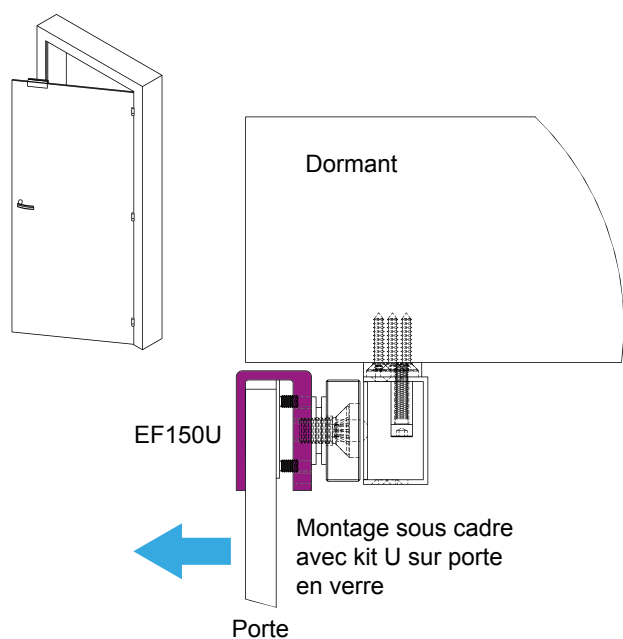
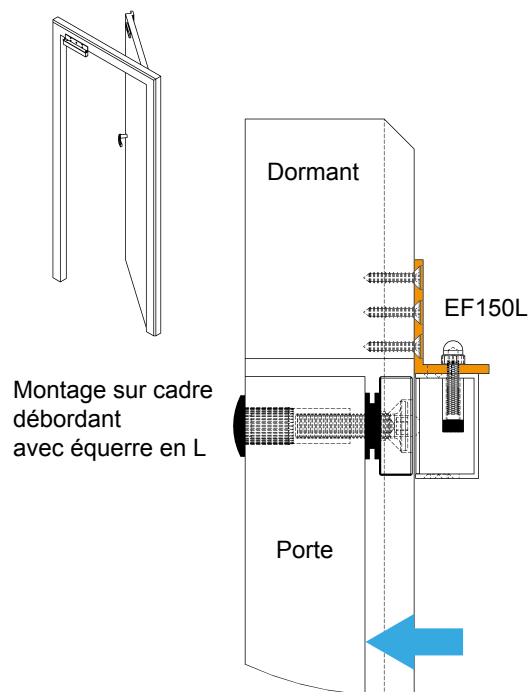
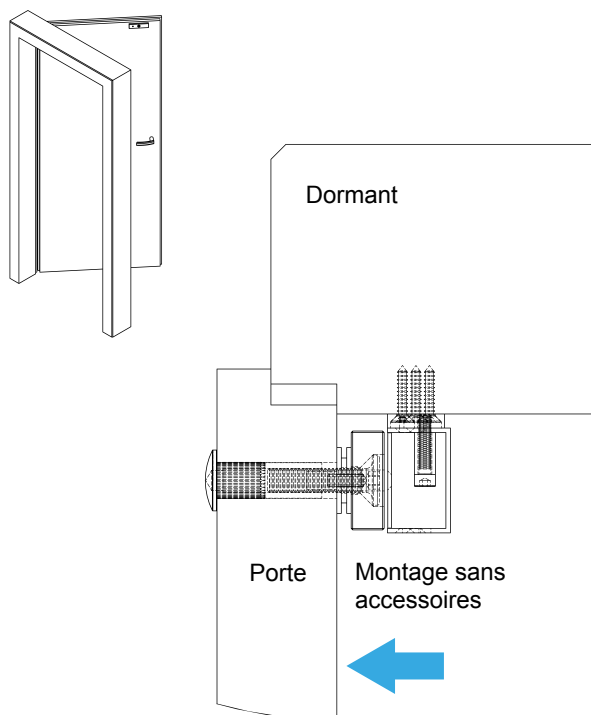


EF150U



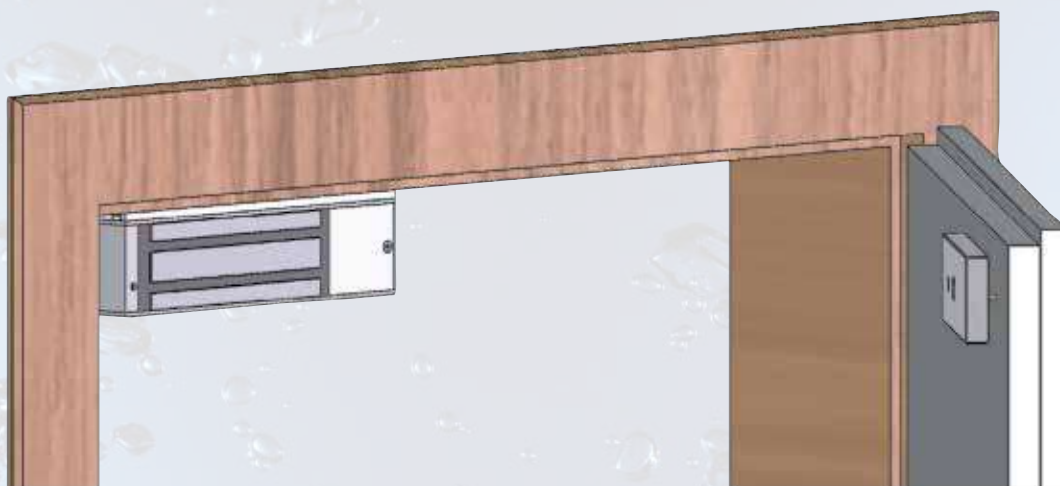
SCHÉMAS DE POSE

accessoires pour ventouses VELMAG® EF150



ACCESSOIRES POUR VENTOUSES EN APPLIQUE SÉRIE 150

Ces ventouses en applique de la gamme EF sont conformes à la norme NF S 61-937 en 24V ou 48V DC. Particulièrement faciles à monter, notamment à l'aide d'accessoires de pose conçus pour maintenir au minimum leur force nominale, elles sont raccordées par bornier à vis. En outre, leur système anti-démontage les protège contre le vandalisme lorsque la porte est fermée et verrouillée.



VENTOUSES EN APPLIQUE VELMAG[®] NF S 61-937

**Forces de retenue maximales théoriques, pour une mise en œuvre respectant les conditions de pose optimales*



CE

500
daN

300
daN

- Dispositif anti-rémanence
- Montage simple
- Technologie E-PLATES
 - Dispositif anti-démontage (selon modèle)
 - Z commun ajustable séries EF300 et EF550
 - Capot de finition universel porte tirante et poussante
 - Gamme complète d'accessoires - multiples configurations de pose









VENTOUSES VELMAG® EN APPLIQUE CONFORMES NF S 61-937

300 daN

- Dispositif anti-démontage intégré
- Boîtier en aluminium satiné
- Raccordement par bornier à vis
- Contact HALL d'état verrouillé/déverrouillé
- Dispositif anti-rémanence par éjecteur

CARACTÉRISTIQUES PRODUITS

	12-24V DC		480-240 mA
	24V DC-2 A		42
	-10°C +55°C		300*

*Forces de retenue maximales théoriques, pour une mise en œuvre respectant les conditions de pose optimales




EF300

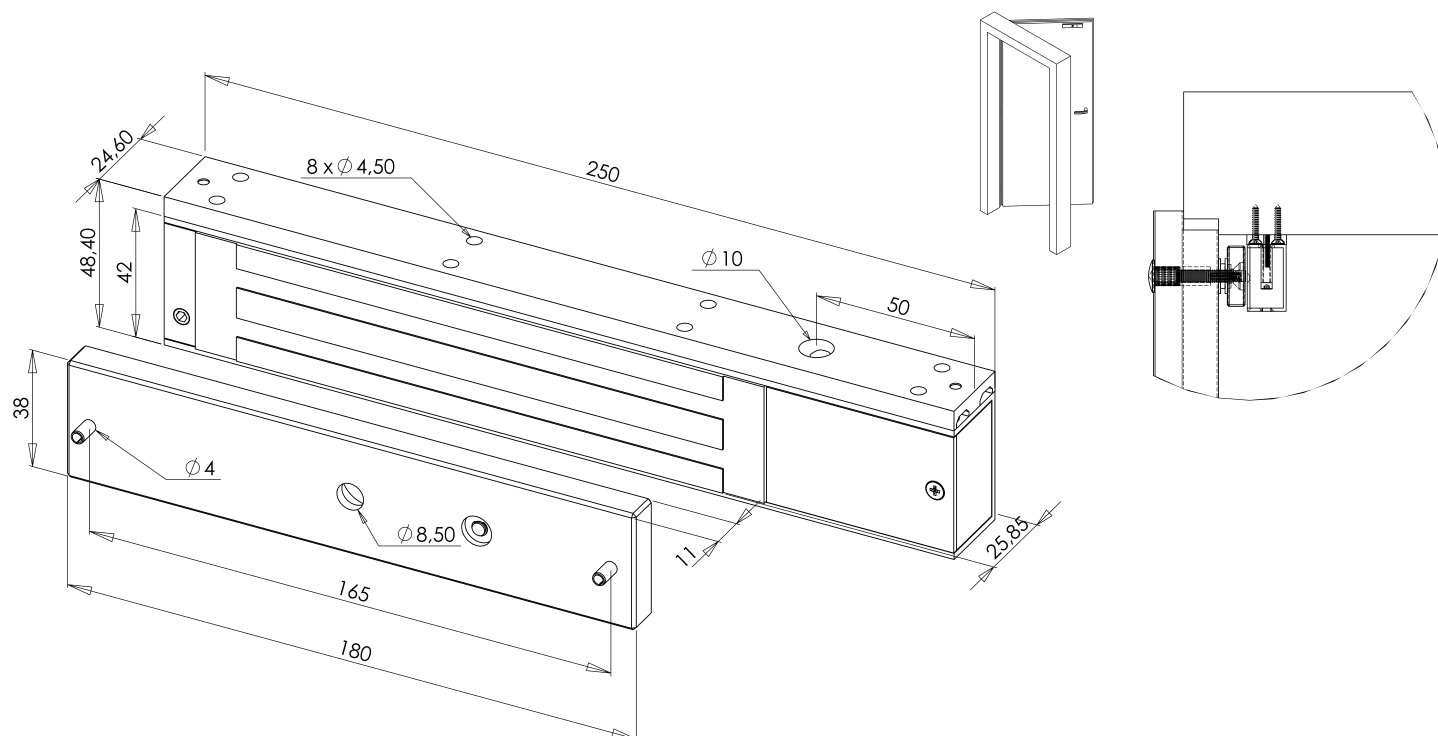


Idéales pour toutes les applications intérieures

 PV N° 17/14862/RG1 - LCPP

 N° P-120001624.15

Code article	Description article	Poids en kg	Code douanier
EF300	Ventouse électromagnétique applique 300 daN 12-24V DC conforme NF S 61 937	2	83014019
EF300CTC	Ventouse électromagnétique applique 300 daN 12-24V DC + CTC + LEDs conforme NF S 61 937	1,86	83014019



EF300



VENTOUSES VELMAG® EN APPLIQUE CONFORMITÉ NF S 61-937

300 daN

- Dispositif anti-démontage intégré
- Boîtier en aluminium satiné
- Raccordement par bornier à vis
- Contact HALL d'état verrouillé/déverrouillé
- Dispositif anti-rémanence par éjecteur



EF300CTC-R



EF300CTC-R_NFS

CARACTÉRISTIQUES PRODUITS

	12-24V DC 24V DC		520-270 mA 270 mA
	HALL: 24V DC-2 A		42
	REED: 24V DC-0,5 A		300*
	-10°C +55°C		

*Forces de retenue maximales théoriques, pour une mise en œuvre respectant les conditions de pose optimales



Contact REED de position de la porte intégré

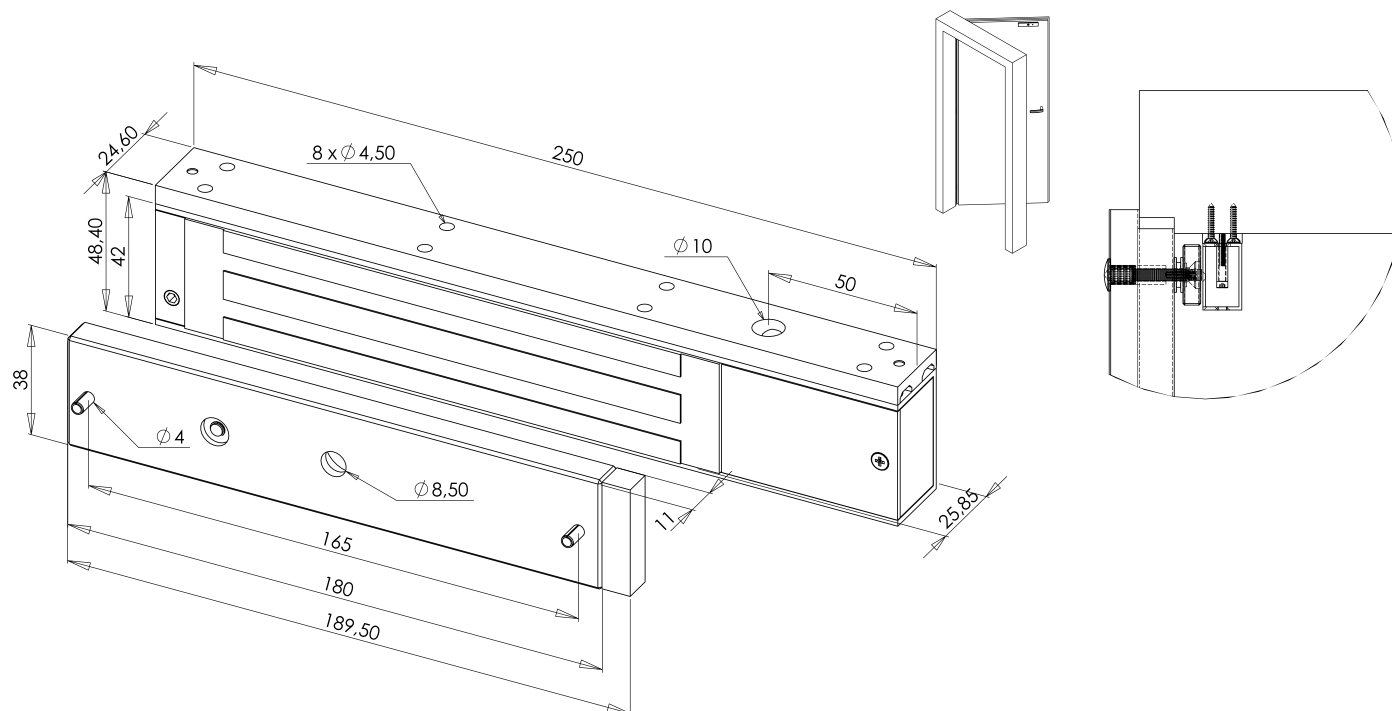


Certification NF S 61-937 (EF300CTC-R_NFS)



PV N° SD 16 01 39 A - CNPP

Code article	Description article	Poids en kg	Code douanier
EF300CTC-R	Ventouse électromagnétique applique 300 daN 12-24V DC Contact REED intégré	1,8	83014019
EF300CTC-R_NFS	Ventouse électromagnétique applique 300 daN 24V DC NF S 61-937 - Contact REED intégré	2	83014019



EF300CTC-R









VENTOUSES VELMAG® EN APPLIQUE - 24-48V DC - NF S 61-937

300 daN

- Dispositif anti-démontage intégré
- Boîtier en aluminium satiné
- Raccordement par bornier à vis
- Contact HALL d'état verrouillé/déverrouillé
- Dispositif anti-rémanence par éjecteur

CARACTÉRISTIQUES PRODUITS

	24-48V DC		300-150 mA
	HALL: 24V DC-2 A		42
	-10°C +55°C		300*

*Forces de retenue maximales théoriques, pour une mise en œuvre respectant les conditions de pose optimales



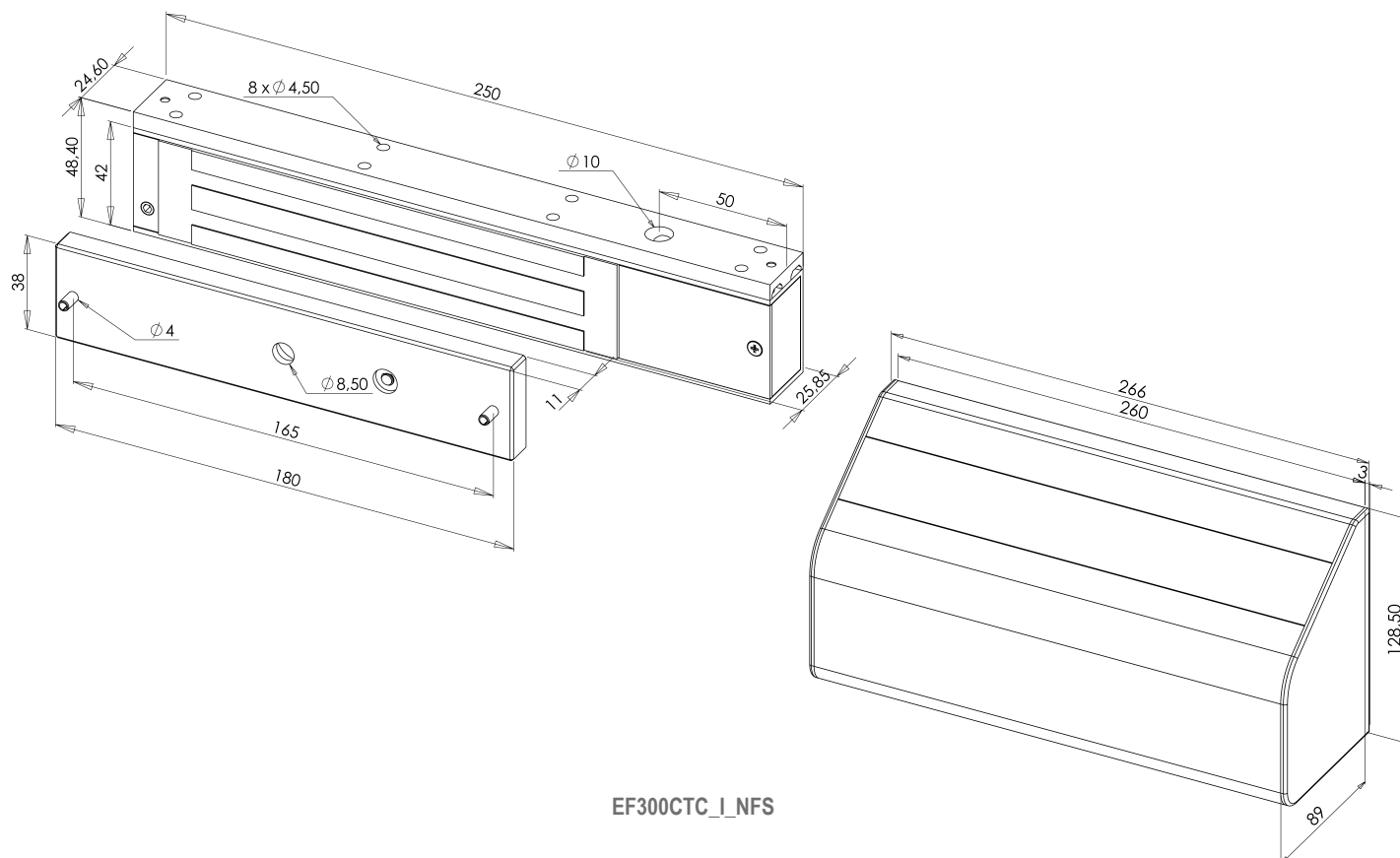
EF300CTC/I_NFS



Conforme 24/48V DC

NF S 61 937 PV N° SD 17 00 24 - CNPP

Code article	Description article	Poids en kg	Code douanier
EF300CTC/I_NFS	Ventouse électromagnétique applique 300 daN 24-48V DC + CTC + LEDs - conforme NF S 61 937	2	83014019



EF300CTC_I_NFS



VENTOUSES VELMAG® DOUBLES EN APPLIQUE CONFORMES NF S 61-937

2 x 300 daN

- Dispositif anti-démontage intégré
- Boîtier en aluminium satiné
- Raccordement par bornier à vis
- Contact HALL d'état verrouillé/déverrouillé
- Dispositif anti-rémanence par éjecteur



EF300-2CTC

CARACTÉRISTIQUES PRODUITS

	12-24V DC		960-480 mA
	24V DC-2 A		42
	-10°C +55°C		2 x 300*

*Forces de retenue maximales théoriques, pour une mise en œuvre respectant les conditions de pose optimales

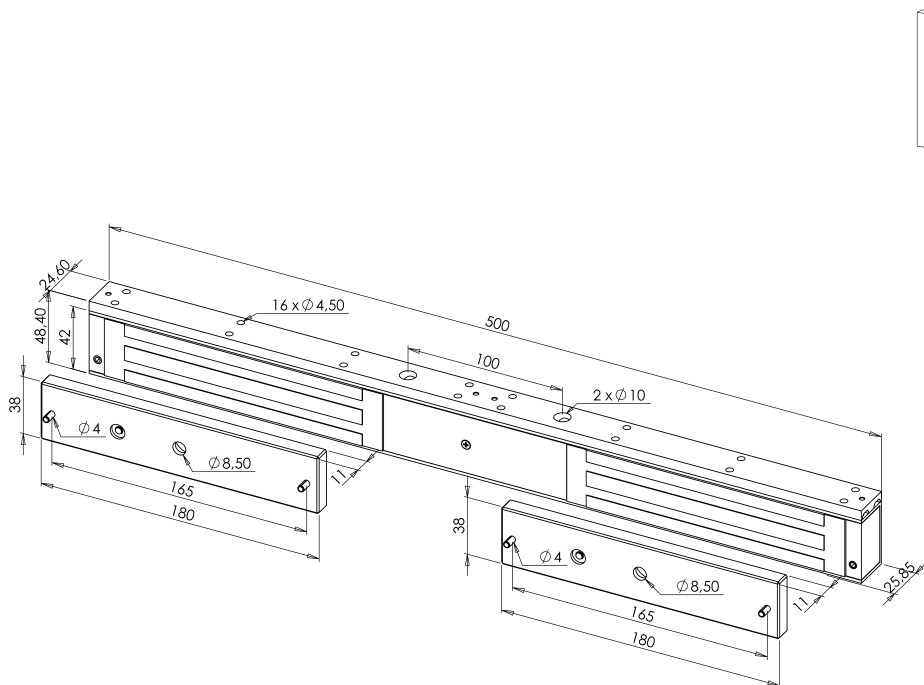


Adaptées aux portes double vantaux

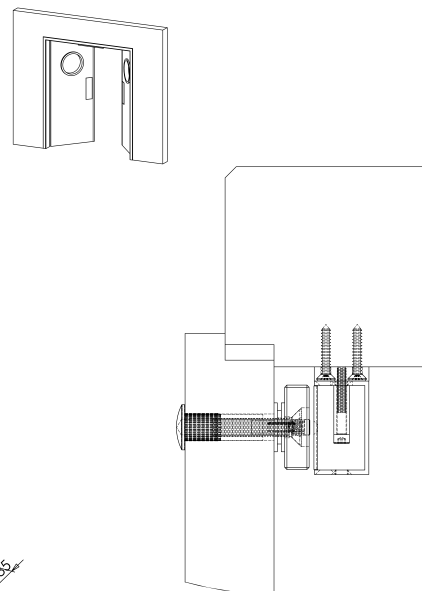
PV N° 17/14862/RG1 - LCPP

N° P-120001624.15

Code article	Description article	Poids en kg	Code douanier
EF300-2CTC	Ventouse électromagnétique applique double 2 x 300 daN 12-24V DC + CTC conforme NF S 61 937	4	83014019



EF300-2CTC



VENTOUSES EN APPLIQUE VELMAG® SÉRIE 300 NF S 61-937



ACCESSOIRES DE POSE

pour ventouses VELMAG® EF300

- Résistance renforcée par stries
- Grande précision de réglage
- Equerre en Z commune aux séries EF300 et EF550
- Equerre en Z avec ajustement fin et définitif



EF300L

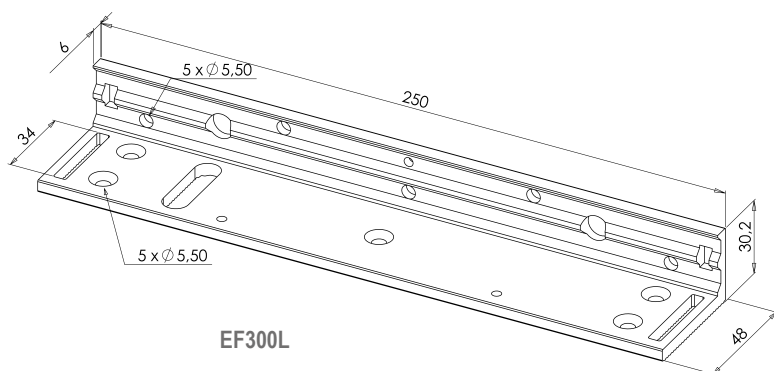


EF300/550Z

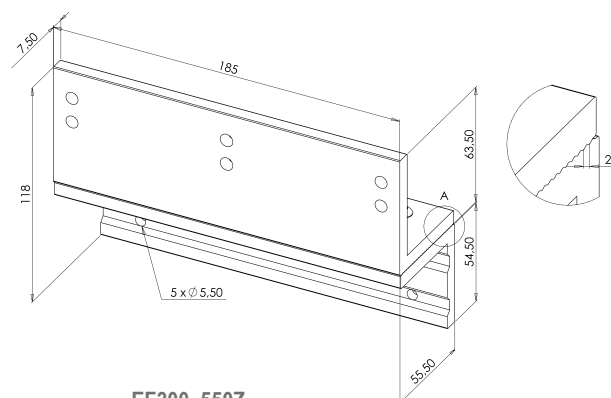


Aluminium haute résistance type 6061/T6

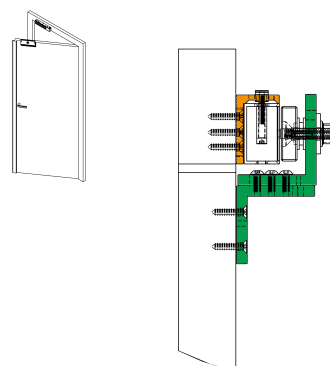
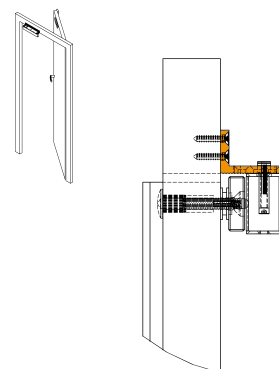
Code article	Description article	Poids en kg	Code douanier
EF300L	Equerre L ajustable pour série EF300	0,246	83014019
EF300/550Z	Kit Z ajustable pour séries EF300/EF550	0,9	83014019



EF300L



EF300_550Z



ACCESSOIRES DE POSE

pour ventouses VELMAG® EF300

- Sans fixations traversantes de la porte
- Equerres en U communes aux séries EF300 et EF550



Aluminium haute résistance type 6061/T6



EF300SCP

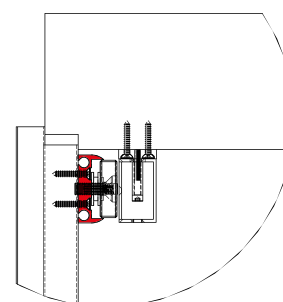
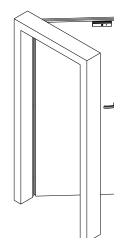
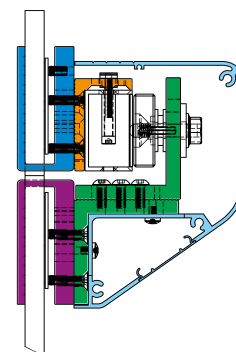
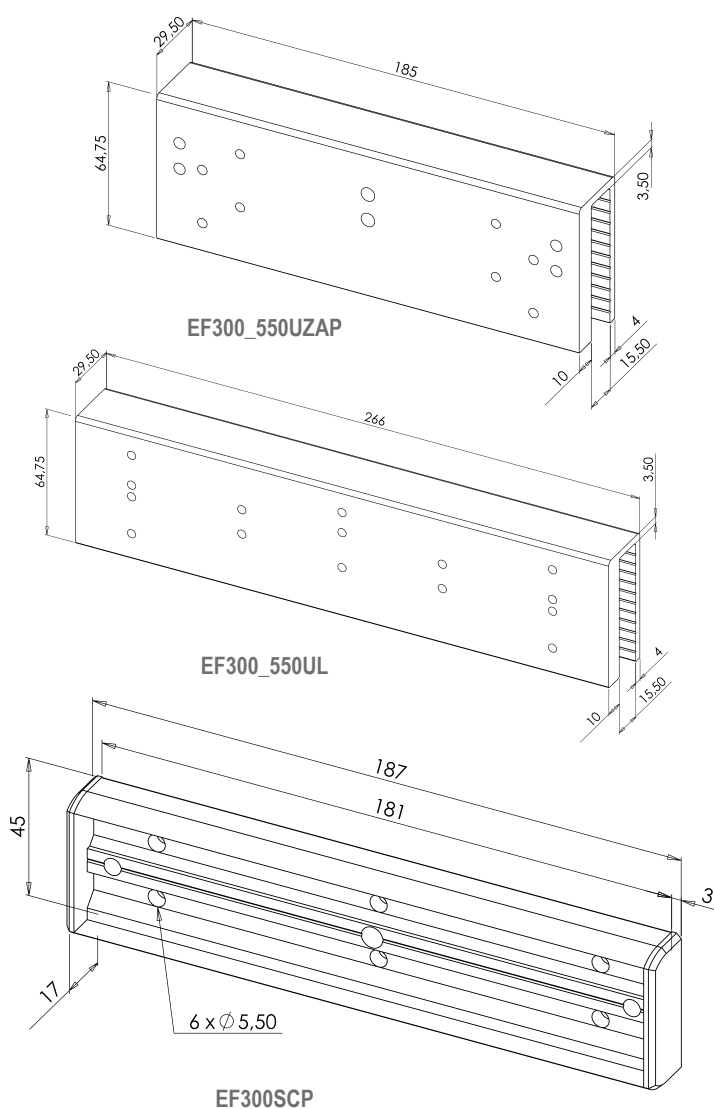


EF300_550UL



EF300_550UZAP

Code article	Description article	Poids en kg	Code douanier
EF300SCP	Support de pose pour contreplaque série EF300	0,2	83014019
EF300_550UZAP	Kit U pour ouvrant en verre 10-13 mm pour EF300Z / EF550Z	0,52	83014019
EF300_550UL	Kit U pour dormant en verre épaisseur 10-13 mm pour EF300L / EF550L	0,74	83014019



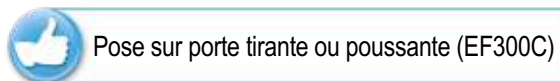
ACCESSOIRES POUR VENTOUSES EN APPLIQUE SÉRIE 300



ACCESSOIRES DE POSE

pour ventouses VELMAG® EF300

- Améliore l'esthétique de l'installation
- Personnalisable dans toutes les teintes RAL
- Pose sur porte poussante ou tirante
- Flasques en aluminium (EF300C/AEC)

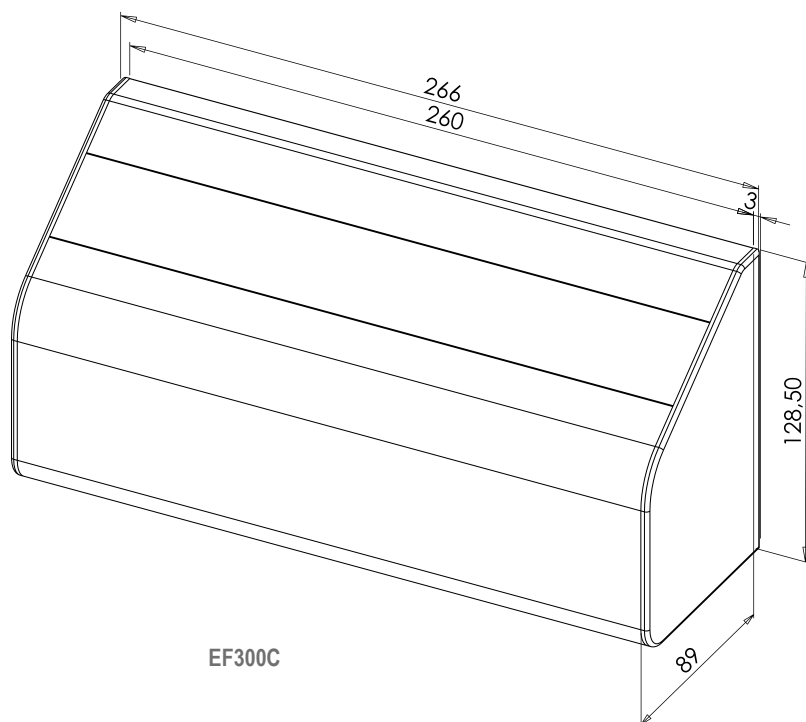


EF300C

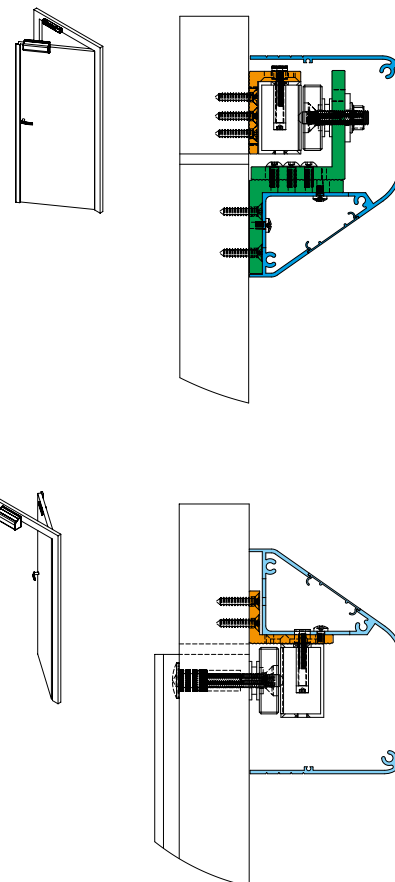


EF300C/AEC

Code article	Description article	Poids en kg	Code douanier
EF300C	Capot aluminium AS pour EF300L & EF300/550Z avec flasques aluminium AS	0,7	83014019
EF300C/AEC	Flasques aluminium AS pour EF300C	0,15	83014019



EF300C



ACCESSOIRES DE POSE

pour ventouses VELMAG® EF300-2

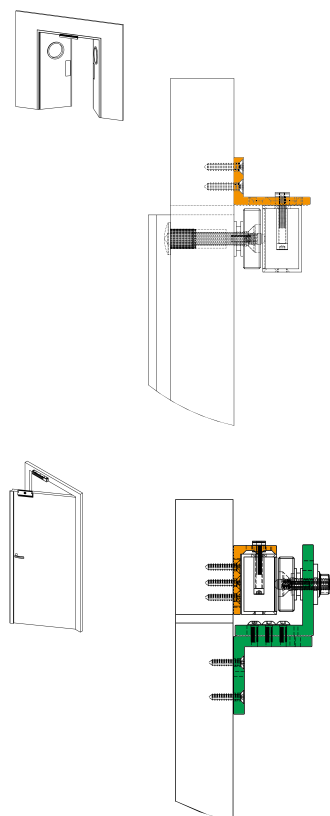
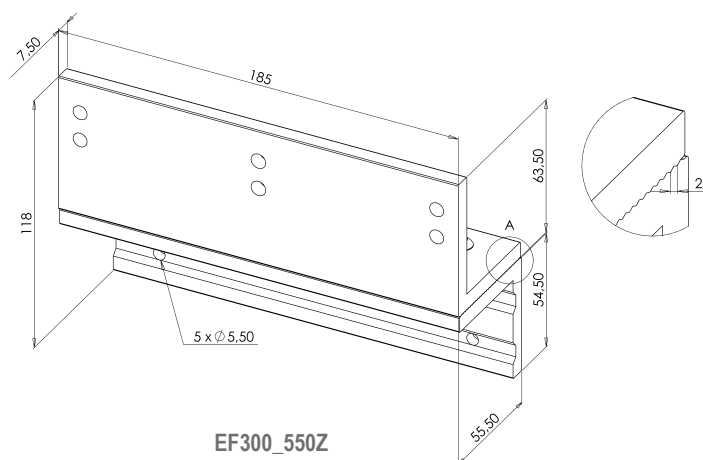
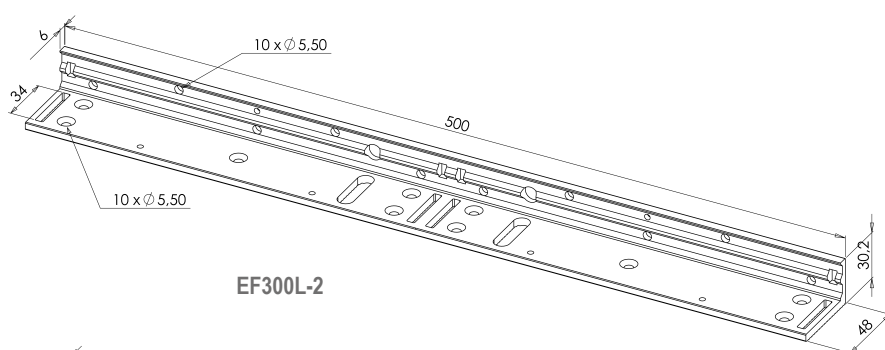
- Pose sur porte double vantaux
- Résistance renforcée par stries
- Grande précision de réglage
- Equerre en Z commune aux séries EF300 et EF550

Attention : Pour les ventouses doubles prévoir deux équerrres en Z

Aluminium haute résistance type 6061/T6



Code article	Description article	Poids en kg	Code douanier
EF300L-2	Equerre L ajustable pour série EF300-2	0,5	83014019
EF300/550Z	Kit Z ajustable pour séries EF300/EF550	0,9	83014019



VENTOUSES VELMAG® EN APPLIQUE CONFORMES NF S 61-937

500 daN

- Dispositif anti-démontage intégré
- Boîtier en aluminium satiné
- Raccordement par bornier à vis
- Contact HALL d'état verrouillé/déverrouillé
- Dispositif anti-rémanence par éjecteur



EF550

CARACTÉRISTIQUES PRODUITS

	12-24V DC		480-240 mA
	24V DC-2 A		42
	-10°C +55°C		500*

*Forces de retenue maximales théoriques, pour une mise en œuvre respectant les conditions de pose optimales

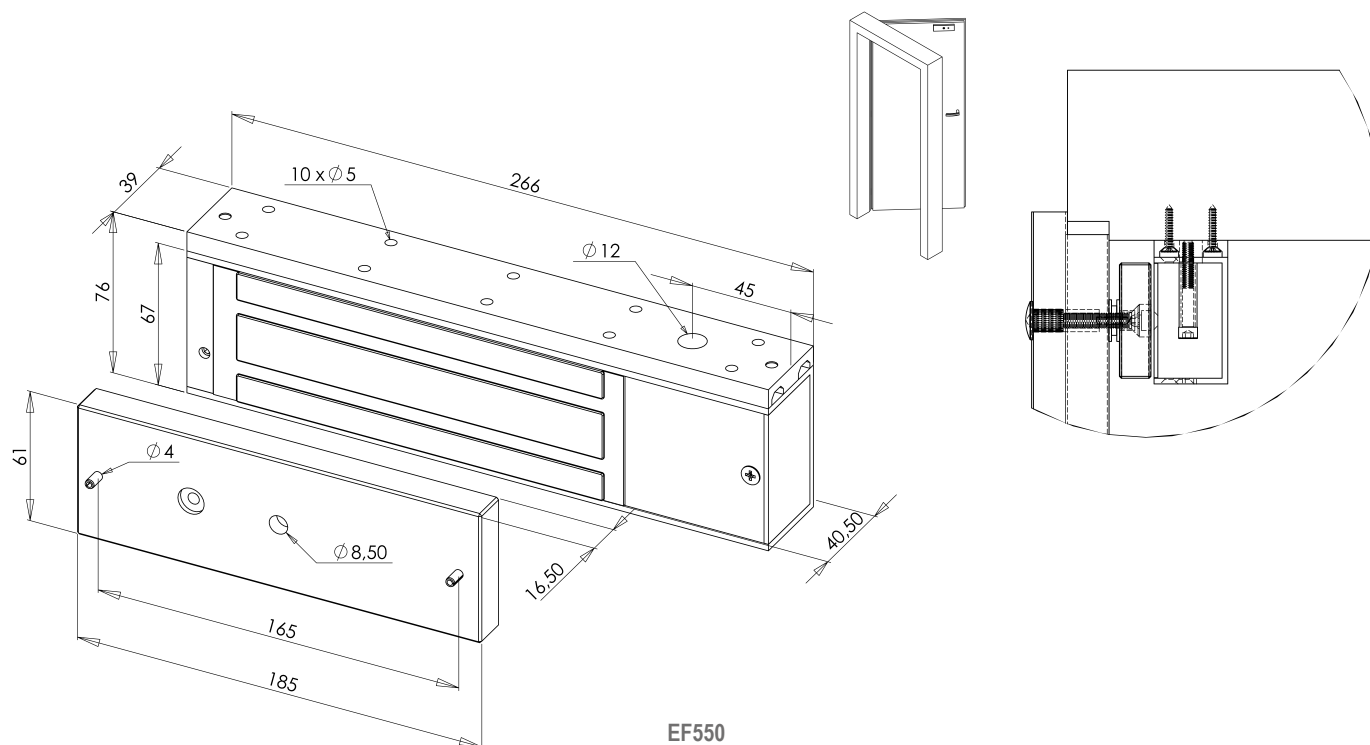


Idéales pour les portes donnant sur l'extérieur

NF S PV N° 17/14865/RG1 - LCPP

MPA N° P-120001624.15

Code article	Description article	Poids en kg	Code douanier
EF550	Ventouse électromagnétique applique 500 daN 12-24V DC conforme NF S 61 937	5	83014019
EF550CTC	Ventouse électromagnétique applique 500 daN 12-24V DC + CTC + LEDs conforme NF S 61 937	5	83014019



EF550



VENTOUSE VELMAG® EN APPLIQUE CONFORME NF S 61-937

500 daN

- Dispositif anti-démontage intégré
- Boîtier en aluminium satiné
- Raccordement par bornier à vis
- Contact HALL d'état verrouillé/déverrouillé
- Dispositif anti-rémanence par éjecteur



EF550CTC-R

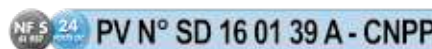
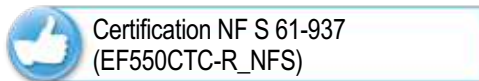
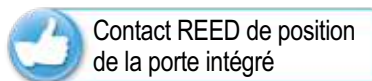


EF550CTC-R_NFS

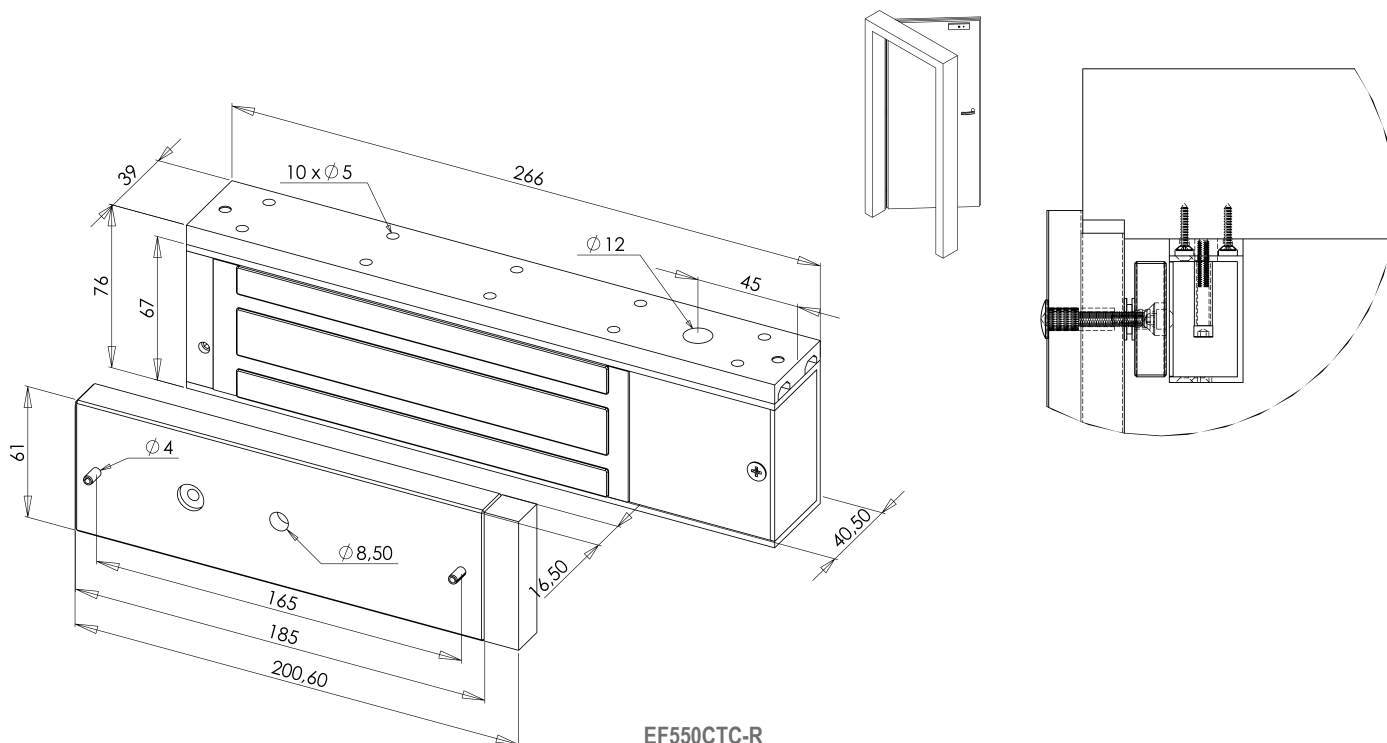
CARACTÉRISTIQUES PRODUITS

	12-24V DC 24V DC		460-250 mA 250 mA
	HALL: 24V DC-2 A		42
	REED: 24V DC-0,5 A		500*
	-10°C +55°C		

*Forces de retenue maximales théoriques, pour une mise en œuvre respectant les conditions de pose optimale



Code article	Description article	Poids en kg	Code douanier
EF550CTC-R	Ventouse électromagnétique applique 500 daN 12-24V DC Contact REED intégré	4,7	83014019
EF550CTC-R_NFS	Ventouse électromagnétique applique 500 daN 24V DC NF S 61-937 - Contact REED intégré	6,4	83014019



EF550CTC-R



VENTOUSES VELMAG® EN APPLIQUE - 48V CONFORMES NF S 61-937

500 daN

- Dispositif anti-démontage intégré
- Boîtier en aluminium satiné
- Raccordement par bornier à vis
- Contact HALL d'état verrouillé/déverrouillé
- Dispositif anti-rémanence par éjecteur



EF550/I

CARACTÉRISTIQUES PRODUITS

	24-48V DC		270-140 mA
	24V DC-2 A		42
	-10°C +55°C		500*

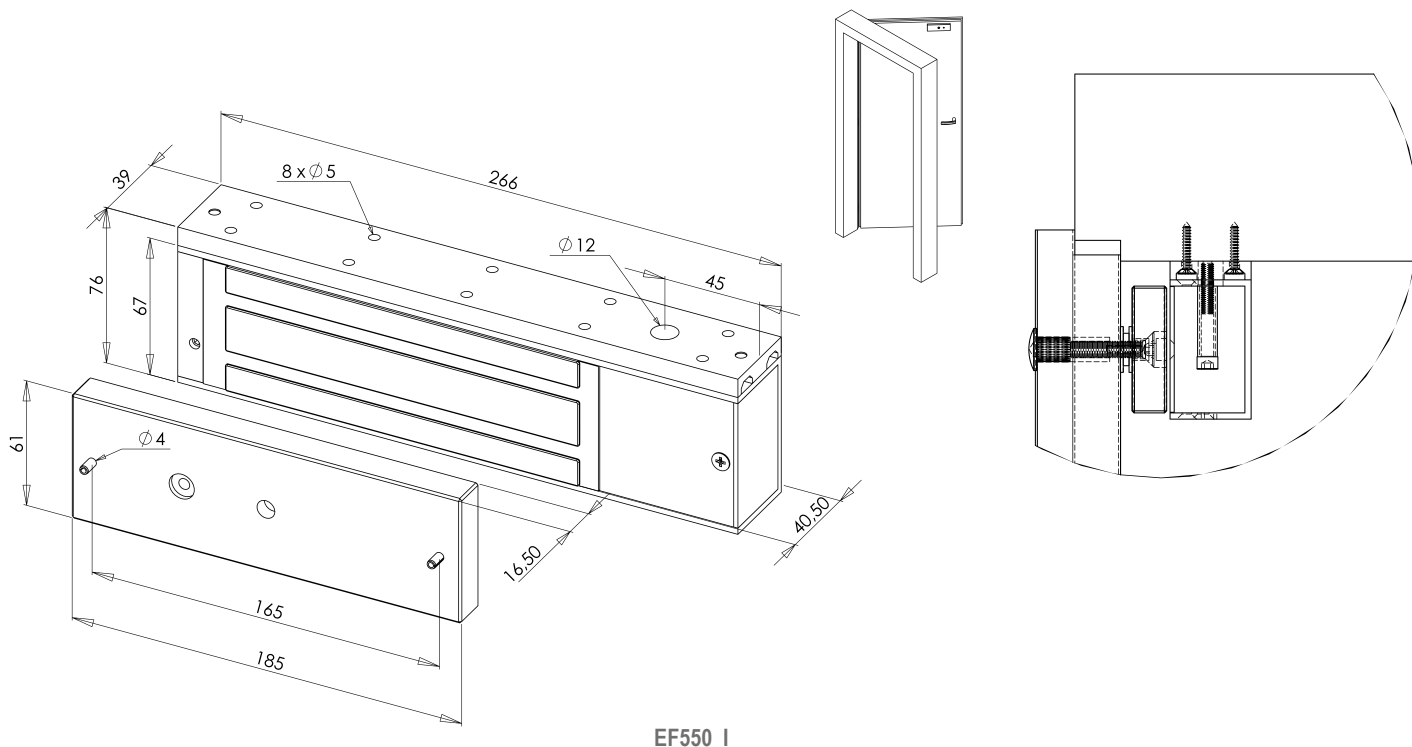
*Forces de retenue maximales théoriques, pour une mise en œuvre respectant les conditions de pose optimales



Conformes NF S 61-937 en 48V DC

PV N° 16/6922/RG1 - LCPP

Code article	Description article	Poids en kg	Code douanier
EF550/I	Ventouse électromagnétique applique 500 daN 24-48V DC conforme NF S 61 937	5	83014019
EF550CTC/I	Ventouse électromagnétique applique 500 daN 24-48V DC + CTC + LEDs conforme NF S 61 937	5	83014019



EF550_I



VENTOUSES VELMAG® DOUBLES EN APPLIQUE CONFORMES NF S 61-937

2 x 500 daN

- Dispositif anti-démontage intégré
- Boîtier en aluminium satiné
- Raccordement par bornier à vis
- Contact HALL d'état verrouillé/déverrouillé
- Dispositif anti-rémanence par éjecteur



EF550-2CTC

CARACTÉRISTIQUES PRODUITS

	12-24V DC		960-480 mA
	24V DC-2 A		42
	-10°C +55°C		2 x 500*

*Forces de retenue maximales théoriques, pour une mise en œuvre respectant les conditions de pose optimales

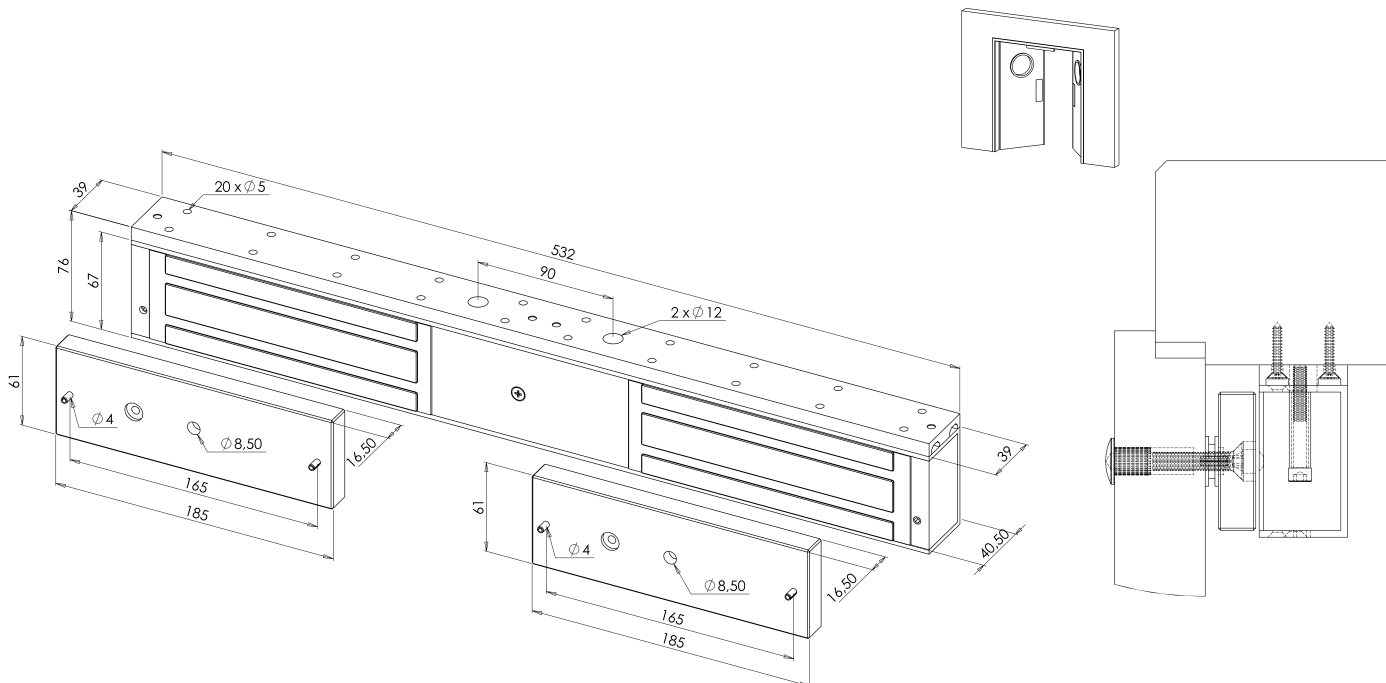


Adaptées aux portes double vantaux

PV N° 17/14865/RG1 - LCPP

N° P-120001624.15

Code article	Description article	Poids en kg	Code douanier
EF550-2CTC	Ventouse électromagnétique applique double 2 x 500 daN 12-24V DC + CTC + LEDs - conforme NF S 61 937	10	83014019



EF550-2CTC



VENTOUSES VELMAG® DOUBLES EN APPLIQUE CONFORMES NF S 61-937

2 x 500 daN

- Dispositif anti-démontage intégré
- Boîtier en aluminium satiné
- Raccordement par bornier à vis
- Contact HALL d'état verrouillé/déverrouillé
- Dispositif anti-rémanence par éjecteur



EF550-2/I

CARACTÉRISTIQUES PRODUITS

	24-48V DC		540-280 mA
	24V DC-2 A		42
	-10°C +55°C		2 x 500*

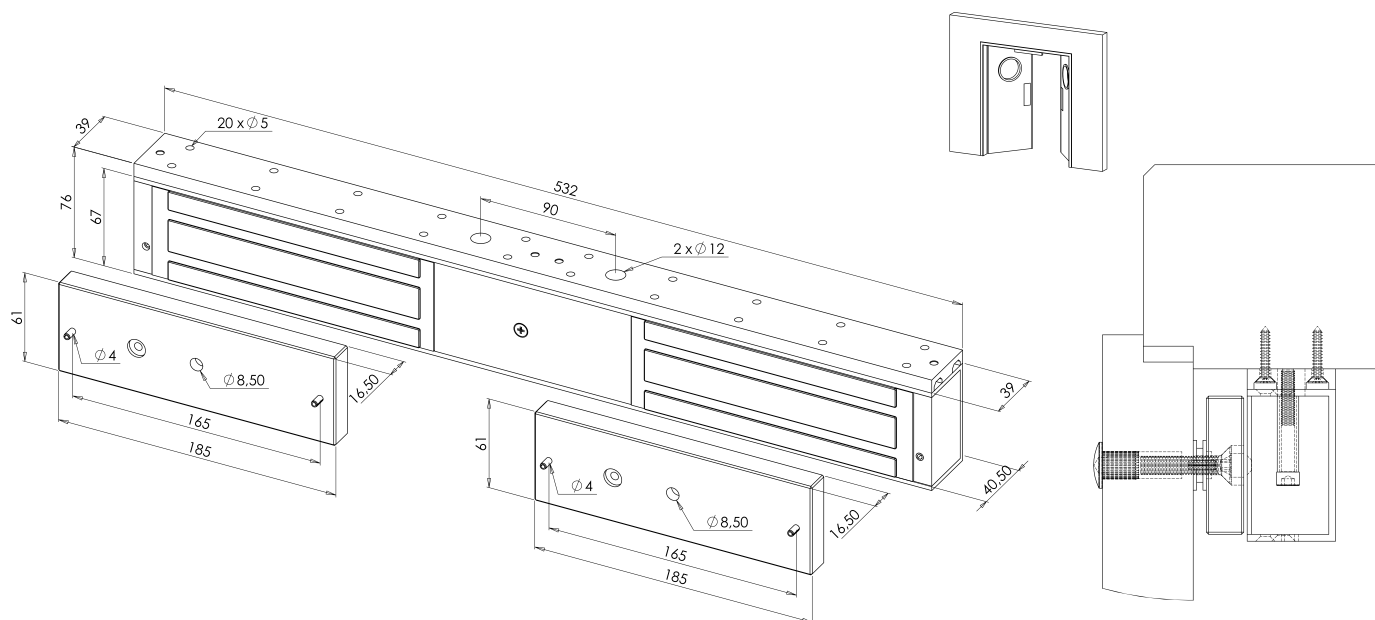
*Forces de retenue maximales théoriques, pour une mise en œuvre respectant les conditions de pose optimales



Adaptées aux portes double vantaux

NF S 61937 PV N° 16/6922/RG1 - LCPP

Code article	Description article	Poids en kg	Code douanier
EF550-2/I	Ventouse électromagnétique applique double 2 x 500 daN 24-48V DC conforme NF S 61 937	10	83014019
EF550-2CTC/I	Ventouse électromagnétique applique double 2 x 500 daN 24-48V DC + CTC + LEDs - conforme NF S 61 937	10	83014019



EF550-2_I



ACCESSOIRES DE POSE

pour ventouses VELMAG® EF550

- Résistance renforcée par stries
- Grande précision de réglage
- Equerre en Z commune aux séries EF300 et EF550
- Equerre en Z avec ajustement fin et définitif



EF550L

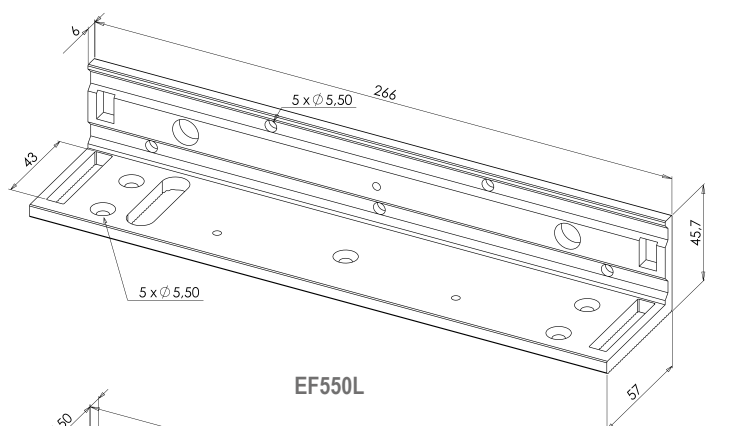


EF300/550Z

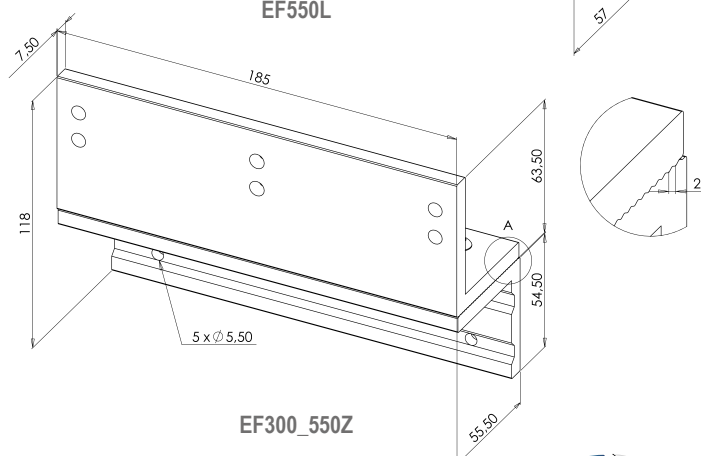


Aluminium haute résistance type 6061/T6

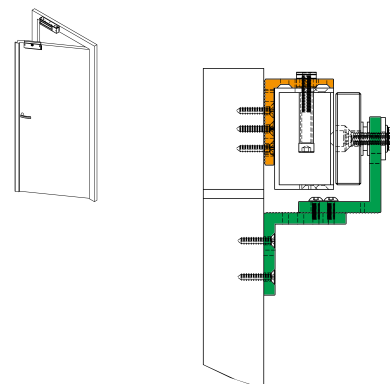
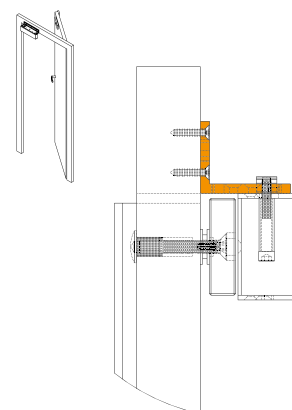
Code article	Description article	Poids en kg	Code douanier
EF550L	Equerre L ajustable pour série EF550	0,5	83014019
EF300/550Z	Kit Z ajustable pour séries EF300/EF550	0,9	83014019



EF550L



EF300_550Z



ACCESSOIRES DE POSE

pour ventouses VELMAG® EF550

- Sans fixations traversantes de la porte
- Equerres en U communes aux séries EF300 et EF550



Aluminium haute résistance type 6061/T6



EF550SCP

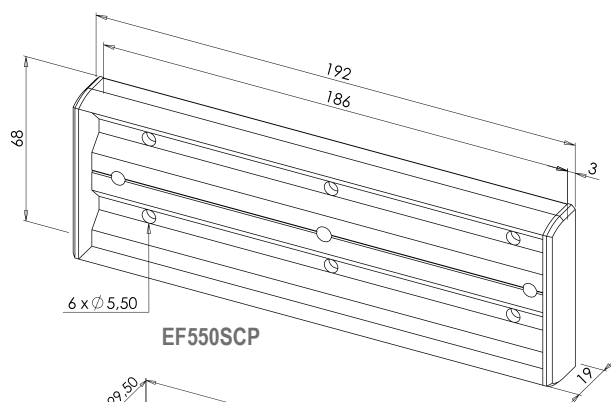


EF300_550UL

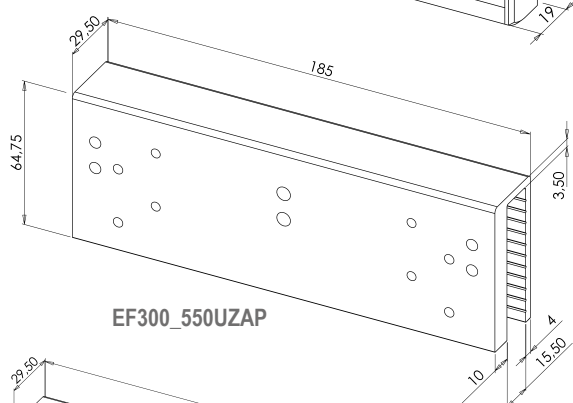


EF300_550UZAP

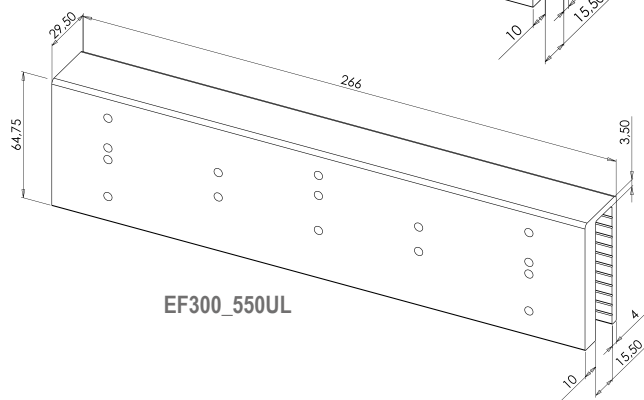
Code article	Description article	Poids en kg	Code douanier
EF550SCP	Support de pose pour contreplaque série EF550	0,3	83014019
EF300_550UZAP	Kit U pour ouvrant en verre 10-13 mm pour serie EF300 et EF550	0,52	83014019
EF300_550UL	Kit U pour dormant en verre épaisseur 10-13 mm pour série EF300 et EF550	0,74	83014019



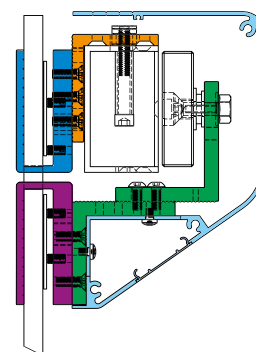
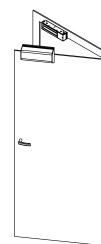
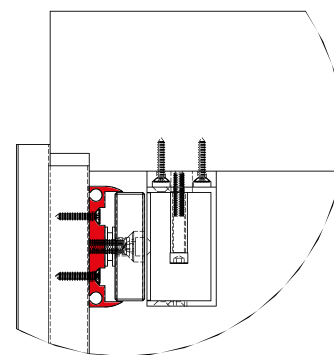
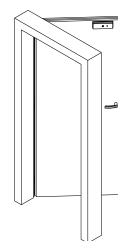
EF550SCP



EF300_550UZAP



EF300_550UL



ACCESSOIRES DE POSE

pour ventouses VELMAG® EF550

- Améliore l'esthétique de l'installation
- Personnalisable dans toutes les teintes RAL
- Pose sur porte poussante ou tirante
- Flasques en aluminium (EF550C/AEC)

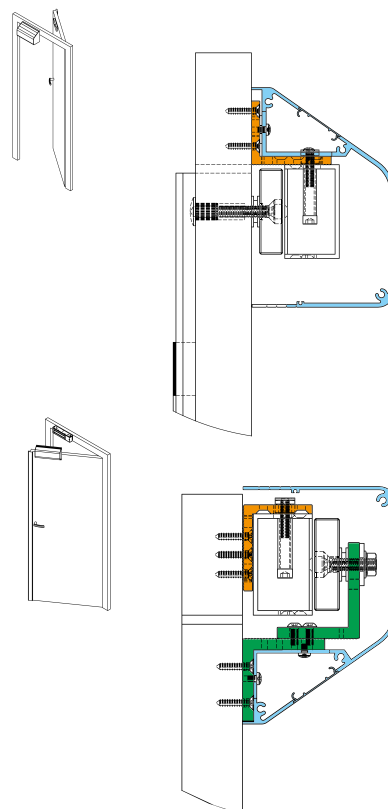
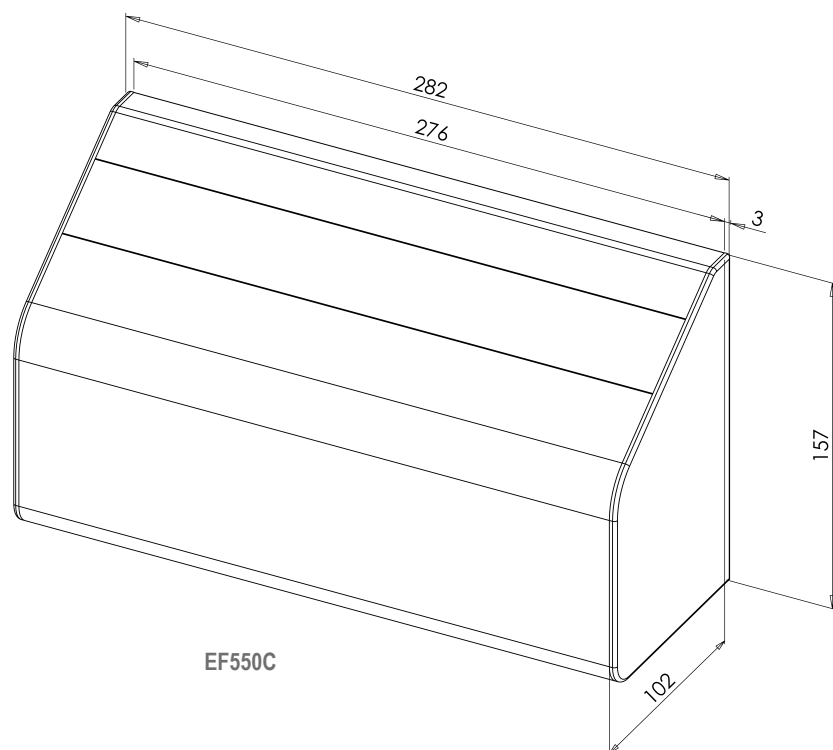


EF550C



EF550C/AEC

Code article	Description article	Poids en kg	Code douanier
EF550C	Capot aluminium AS pour EF550L & EF300/550Z avec flasques aluminium AS	0,9	83014019
EF550C/AEC	Flasques aluminium AS pour EF550C	0,3	83014019



ACCESSOIRES POUR VENTOUSES EN APPLIQUE SÉRIE 500



ACCESSOIRES DE POSE

pour ventouses VELMAG® EF550-2

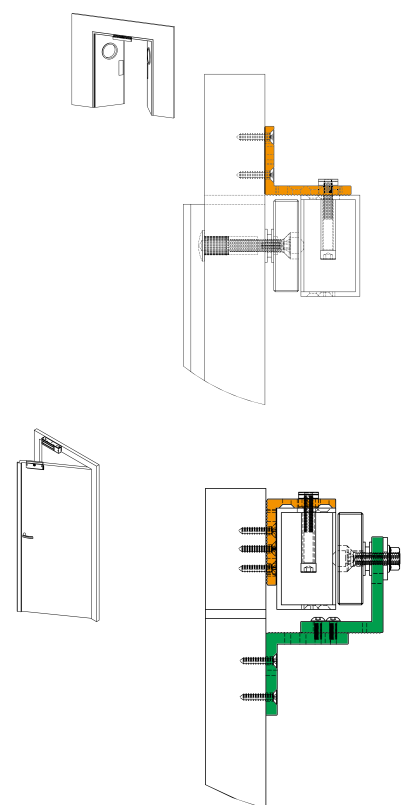
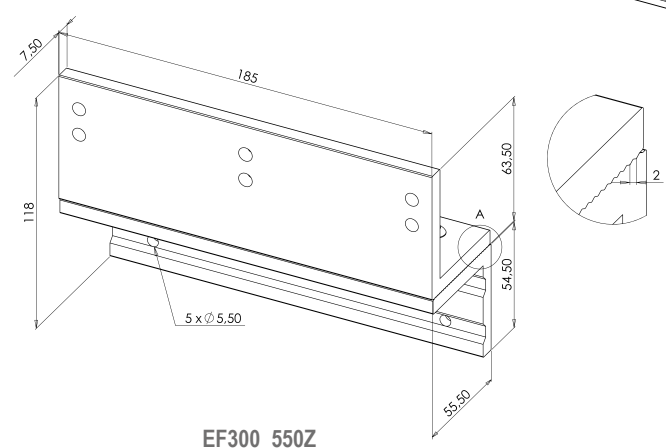
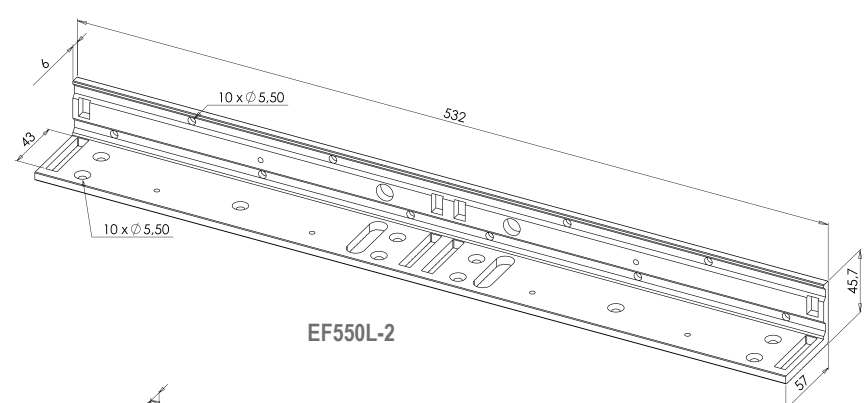
- Pose sur porte double vantaux
- Résistance renforcée par stries
- Grande précision de réglage
- Equerre en Z commune aux séries EF300 et EF550

Attention : Pour les ventouses doubles, prévoir deux équerres en Z

Aluminium haute résistance type 6061/T6



Code article	Description article	Poids en kg	Code douanier
EF550L-2	Equerre L ajustable pour série EF550-2	0,8	83014019
EF300/550Z	Kit Z ajustable pour séries EF300/EF550	0,9	83014019

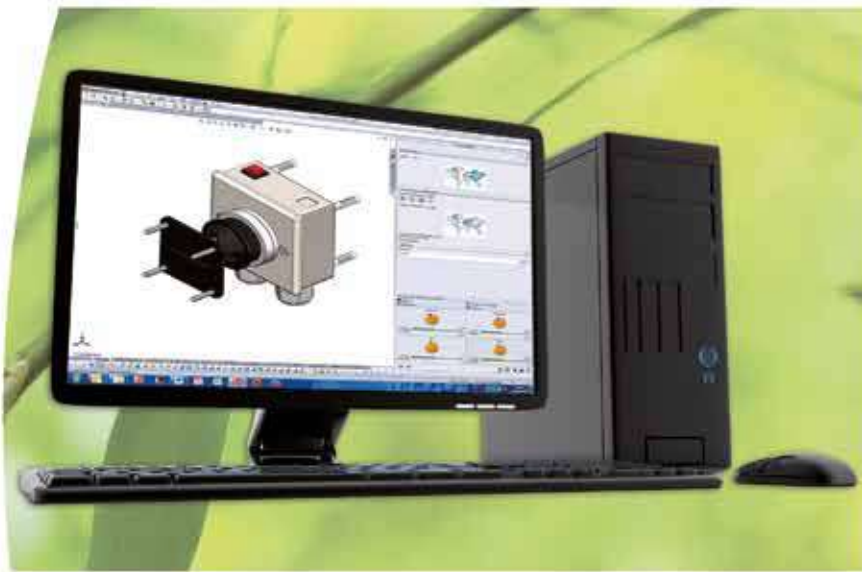


ACCESSOIRES POUR VENTOUSES VELMAG® EN APPLIQUE

Pièces détachées

Code article	Description article	Poids en kg	Code douanier
SBEF300	Sachet de visserie complet pour série ventouse applique EF150- EF300 - EF550	0,06	82051000
APEF150	Contreplaque série EF150	0,36	83014019
APEF300	Contreplaque série EF300	0,58	83014019
APEF550	Contreplaque série EF550	1,48	83014019
PCB/EF300	Platine électronique pour EF300	0,02	83014019
PCB/EF300CTC	Platine électronique pour EF300CTC	0,02	83014019
PCB/EF300CTC/I	Platine électronique pour EF300CTC/I	0,02	83014019
PCB/EF550	Platine électronique pour EF550	0,02	83014019
PCB/EF550CTC	Platine électronique pour EF550CTC	0,02	83014019

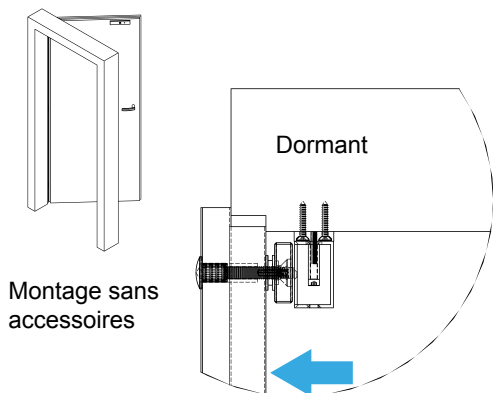
L'éco-conception, une priorité en R&D



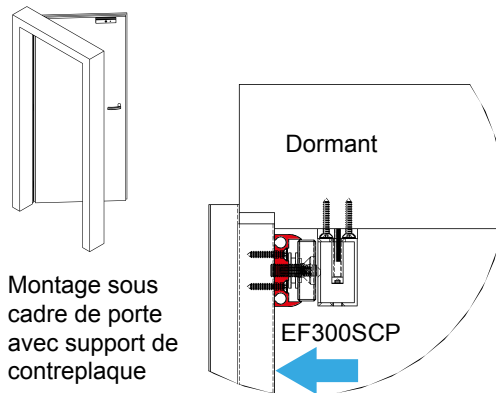
- Création de produits économes en énergie
- Mesure de l'impact environnemental
 - Outil bilan carbone utilisé quotidiennement

SCHÉMAS DE POSE

accessoires pour ventouses VELMAG® EF300

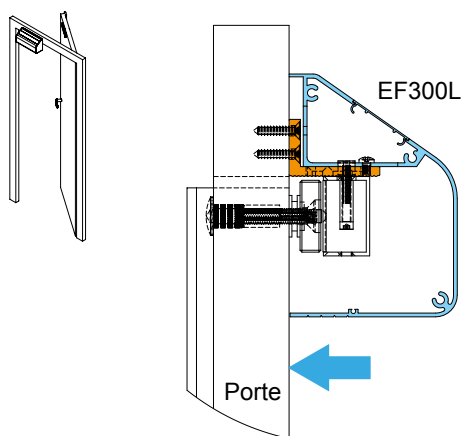


Montage sans accessoires

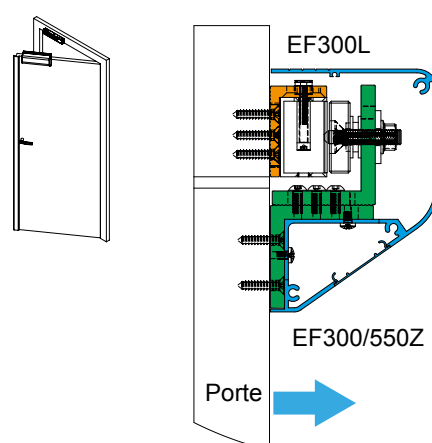


Montage sous cadre de porte avec support de contreplaque

Montage sur porte affleurante avec équerre en L

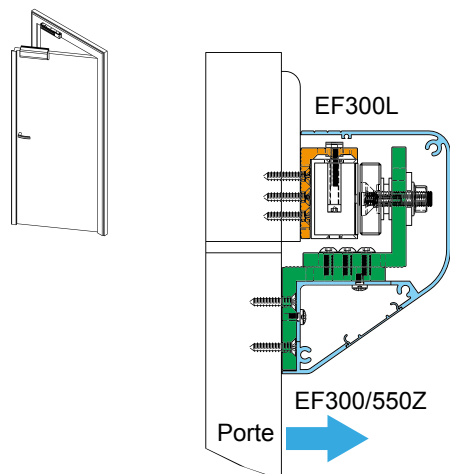


Montage sur porte affleurante avec kit Z et équerre en L

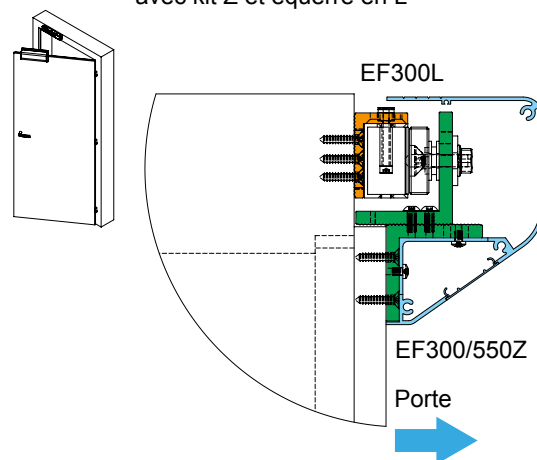


(capot en option)

Montage sur cadre débordant avec kit Z et équerre en L



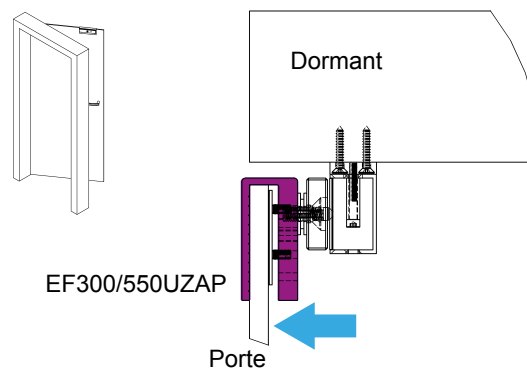
Montage sur porte débordante avec kit Z et équerre en L



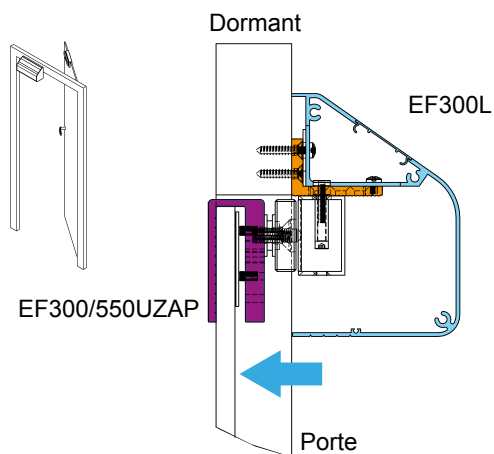
SCHÉMAS DE POSE

accessoires pour ventouses VELMAG® EF300

Montage sous
cadre de porte
avec kit U

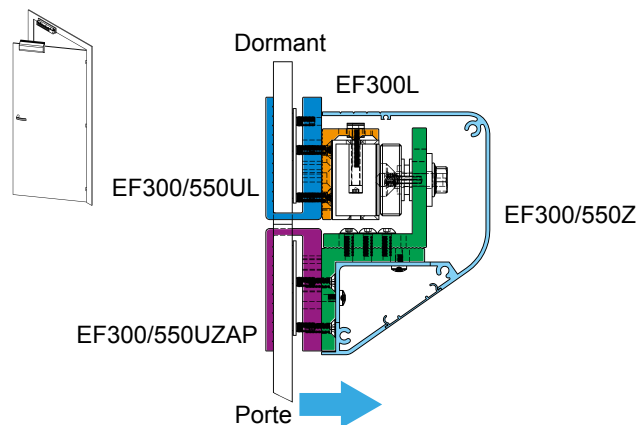


Montage sur porte en verre
avec équerre en L et kit U



(capot en option)

Montage sur porte + cadre
en verre avec kit Z, équerre
en L et 2 kits U



Les ventouses en applique de la série EXT sont particulièrement indiquées pour une pose en extérieur, que ce soit sur des portes ou des portillons. Le câble de 2 mètres permet un raccordement sécurisé et «au sec». Particulièrement résistantes à la corrosion grâce à leur corps en acier inoxydable, ces ventouses sont en conformité avec l'indice de protection IP 67.



VENTOUSES EN APPLIQUE VELMAG[®] INOX

**Forces de retenue maximales théoriques, pour une mise en œuvre respectant les conditions de pose optimales*



CE

530
daN

370
daN

180
daN

- Dispositif anti-rémanence
- Montage simple
- Boîtier en acier inox
- Fixation standard et frontale



VENTOUSE INOX VELMAG® EN APPLIQUE

180 daN



- Corps de ventouse en acier inoxydable
- Contact REED d'état verrouillé/déverrouillé
- Fixation frontale ou standard (2 plaques de montage incluses)
- Dispositif anti-rémanence par éjecteur

CARACTÉRISTIQUES PRODUITS

	12-24V DC		350-175 mA
	24V DC-1 A		67
	-10°C +55°C		180*

*Forces de retenue maximales théoriques, pour une mise en œuvre respectant les conditions de pose optimales

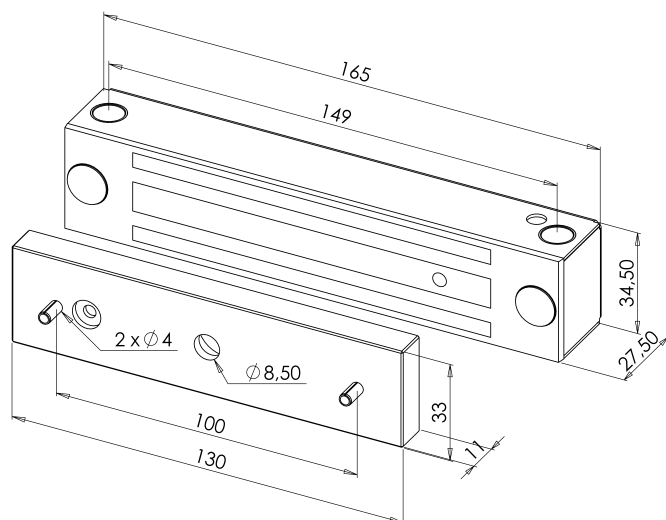
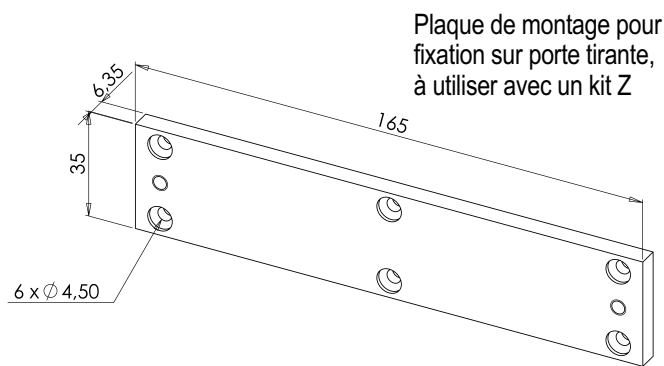
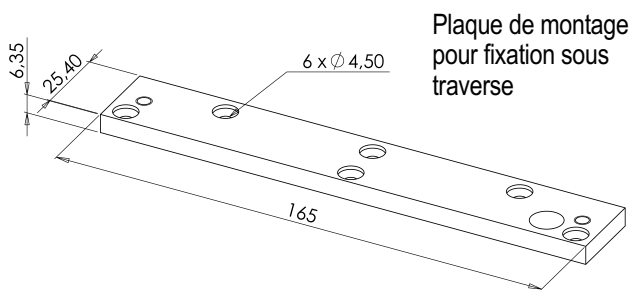


EXT200CTC

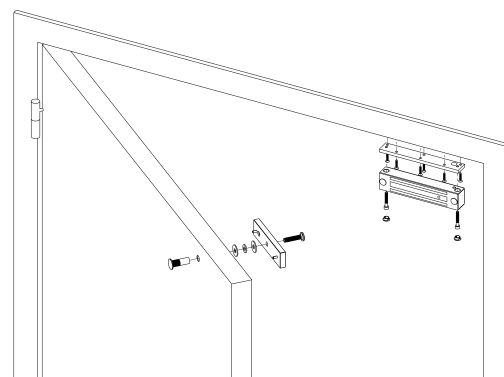


Adaptée à la pose en extérieur IP 67

Code article	Description article	Poids en kg	Code douanier
EXT200CTC	Ventouse électromagnétique applique acier inoxydable 180 daN 12-24V DC + CTC - pose extérieure	1,5	83014019



EXT200CTC



VENTOUSE INOX VELMAG® EN APPLIQUE SÉRIE 180



ACCESSOIRES DE POSE

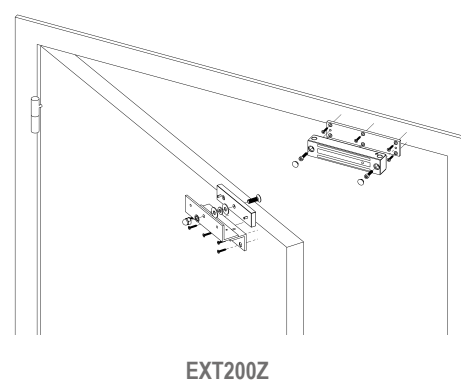
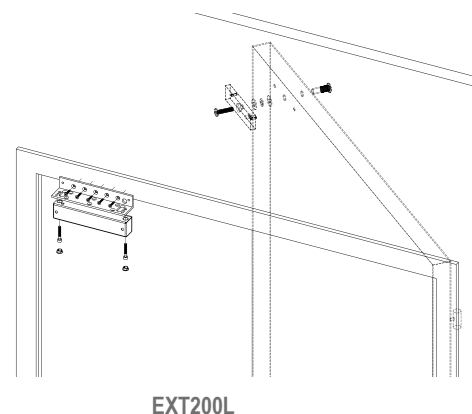
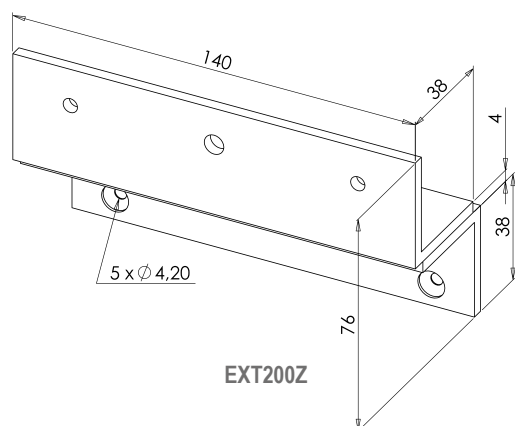
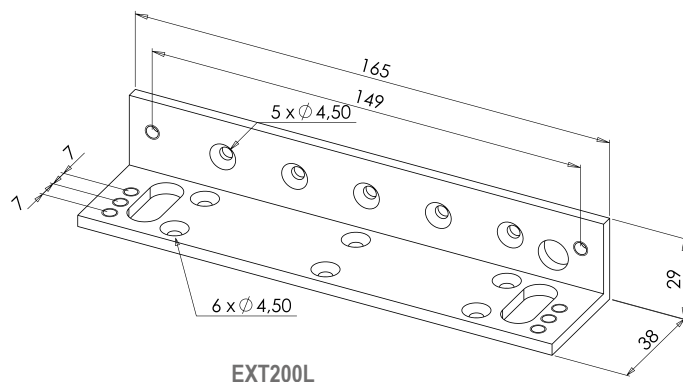
pour ventouse inox VELMAG® 180 daN



- Finition en aluminium satiné



Code article	Description article	Poids en kg	Code douanier
EXT200L	Equerre L ajustable pour EXT200CTC	0,1	83014019
EXT200Z	Kit Z ajustable pour série EXT200CTC	0,25	83014019



VENTOUSE INOX VELMAG® EN APPLIQUE

370 daN



- Corps de ventouse en acier inoxydable
- Contact REED d'état verrouillé/déverrouillé
- Fixation frontale ou standard (2 plaques de montage incluses)
- Dispositif anti-rémanence par éjecteur



EXT400CTC

CARACTÉRISTIQUES PRODUITS

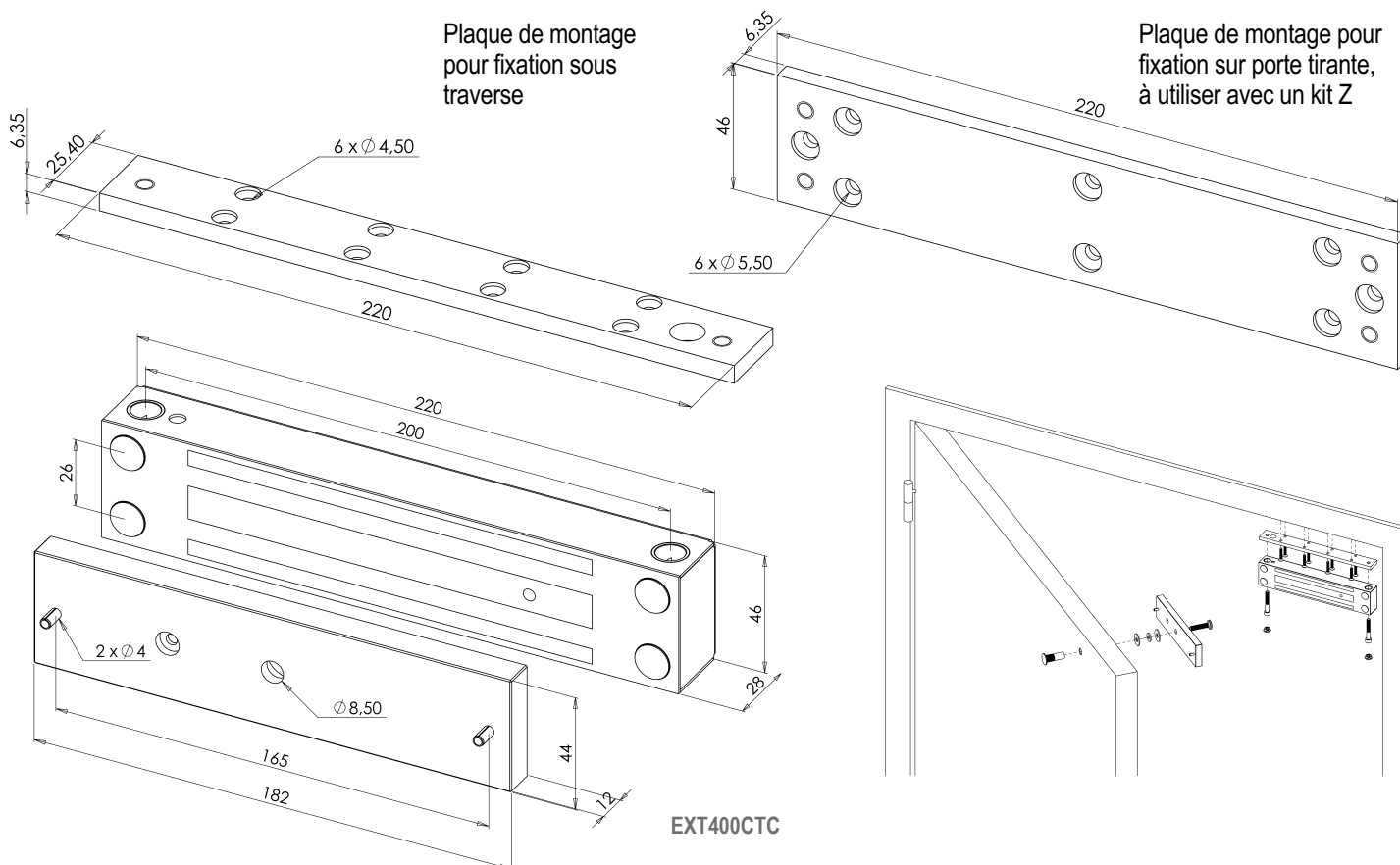
	12-24V DC		500-250 mA
	24V DC-1 A		67
	-10°C +55°C		370*

*Forces de retenue maximales théoriques, pour une mise en œuvre respectant les conditions de pose optimales



Adaptée à la pose en extérieur IP 67 et idéale pour toutes applications

Code article	Description article	Poids en kg	Code douanier
EXT400CTC	Ventouse électromagnétique applique acier inoxydable 370 daN 12-24V DC + CTC - pose extérieure	2,7	83014019



EXT400CTC



ACCESSOIRES DE POSE

pour ventouse inox VELMAG® 370 daN



- Finition en aluminium satiné

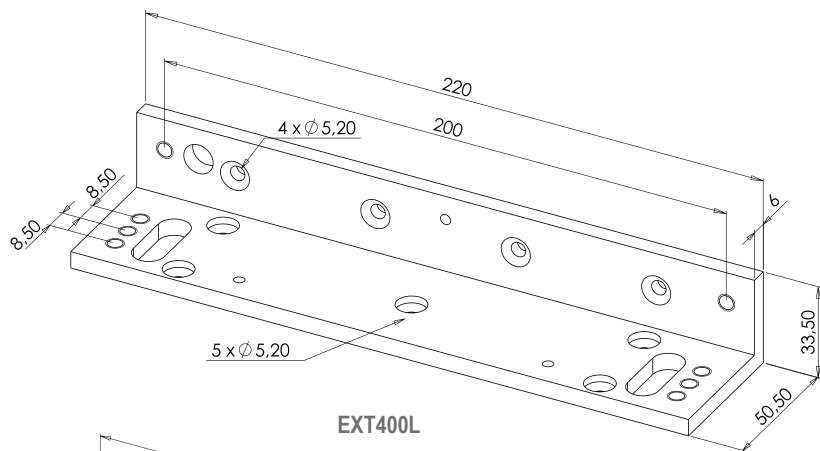


EXT400L

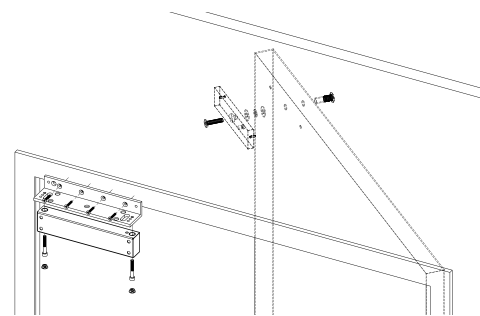


EXT400Z

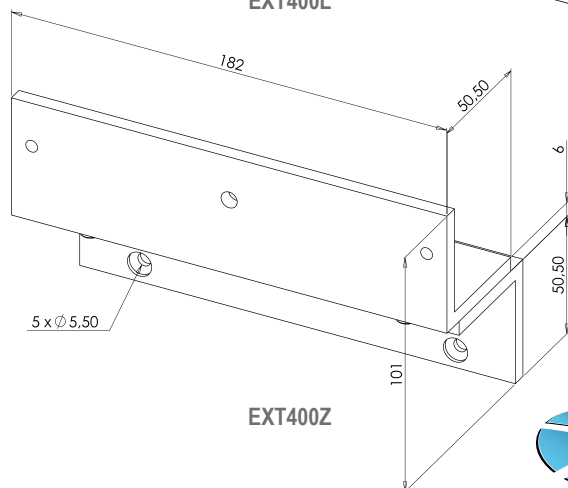
Code article	Description article	Poids en kg	Code douanier
EXT400L	Equerre L ajustable pour EXT400CTC	0,3	83014019
EXT400Z	Kit Z ajustable pour série EXT400CTC	0,5	83014019



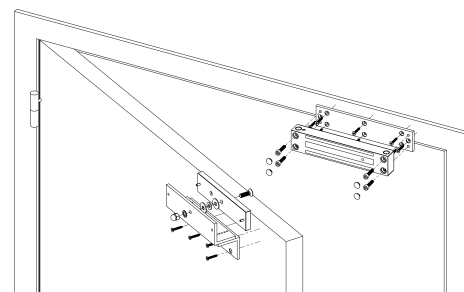
EXT400L



EXT400L



EXT400Z



EXT400Z



VENTOUSE INOX VELMAG® EN APPLIQUE CONFORME NF S 61-937

370 daN



- Livrée avec boîtier de raccordement
- Adaptée à la pose en extérieur IP 67
- Corps de ventouse en acier inoxydable
- Contact REED d'état verrouillé/déverrouillé
- Fixation frontale ou standard (2 plaques de montage incluses)
- Dispositif anti-rémanence par éjecteur



EXT400CTCNF

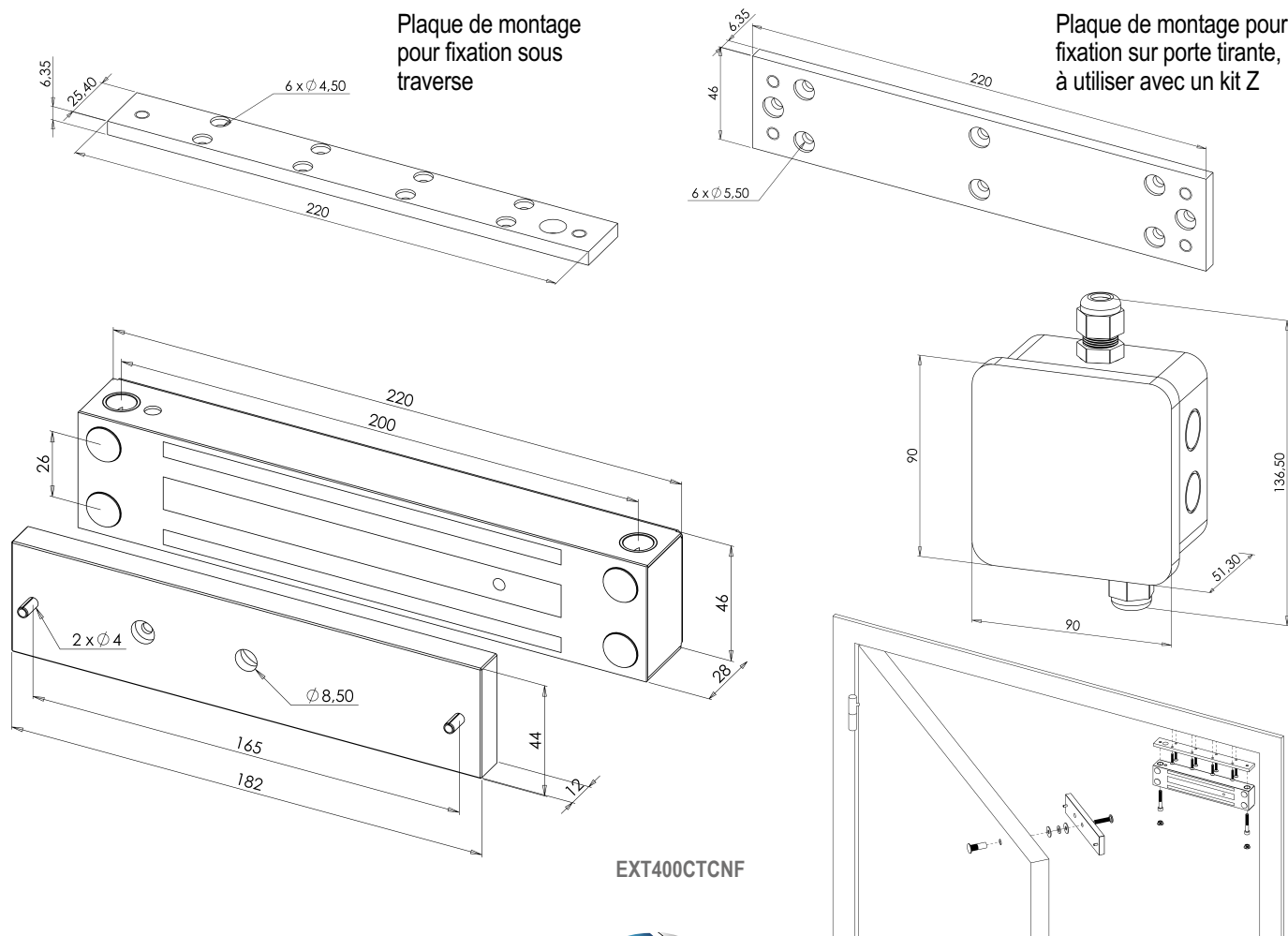
CARACTÉRISTIQUES PRODUITS

	24 VDC		250 mA
	24V DC-1 A		67
	-10°C +55°C		370*

*Forces de retenue maximales théoriques, pour une mise en œuvre respectant les conditions de pose optimales

NF S 61-937 PV N° SD 11 00 93A - CNPP

Code article	Description article	Poids en kg	Code douanier
EXT400CTCNF	Ventouse électromagnétique applique acier inoxydable 370 daN 24V DC + CTC - NF S 61 937	2,9	83014019



KITS VENTOUSES INOX VELMAG® EN APPLIQUE CONFORMES NF S 61-937

370 daN



- Livrée avec boîtier de raccordement et équerres de pose
- Adaptée à la pose en extérieur IP 67
- Corps de ventouse en acier inoxydable
- Contact REED d'état verrouillé/déverrouillé
- Fixation frontale ou standard (2 plaques de montage incluses)
- Equerre en Z avec ajustement fin et définitif

CARACTÉRISTIQUES PRODUITS

	24 VDC		250 mA
	24V DC-1 A		67
	-10°C +55°C		370*

*Forces de retenue maximales théoriques, pour une mise en œuvre respectant les conditions de pose optimales



Livrées en kits prêts à l'emploi



PV N° SD 11 00 93A - CNPP

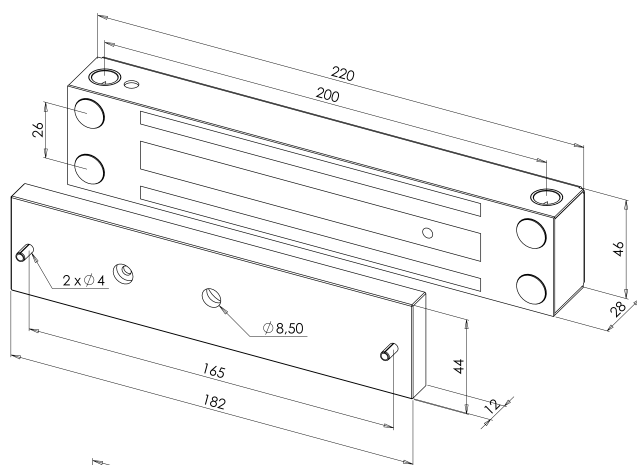


EXT400CTCNFP

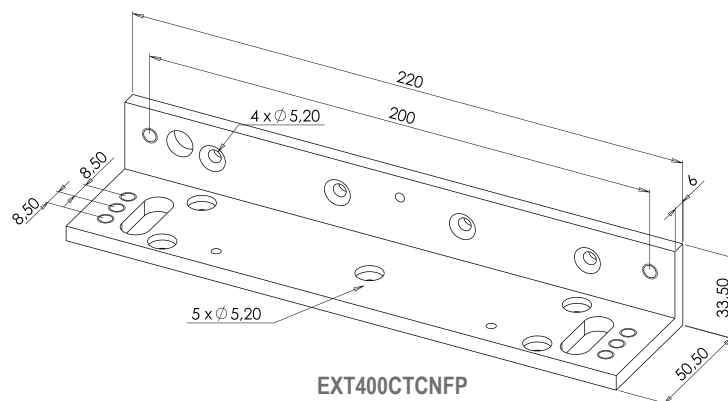


EXT400CTCNFT

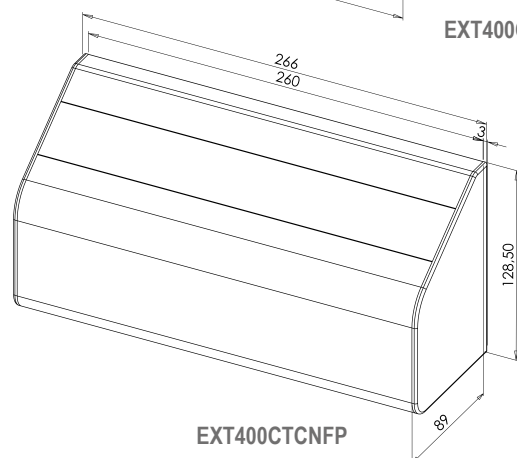
Code article	Description article	Poids en kg	Code douanier
EXT400CTCNFP	Ventouse électromagnétique applique acier inoxydable 370 daN 24V DC + CTC - NF S 61 937 - kit poussant	2,9	83014019
EXT400CTCNFT	Ventouse électromagnétique applique acier inoxydable 370 daN 24V DC + CTC - NF S 61 937 - kit tirant	2,9	83014019



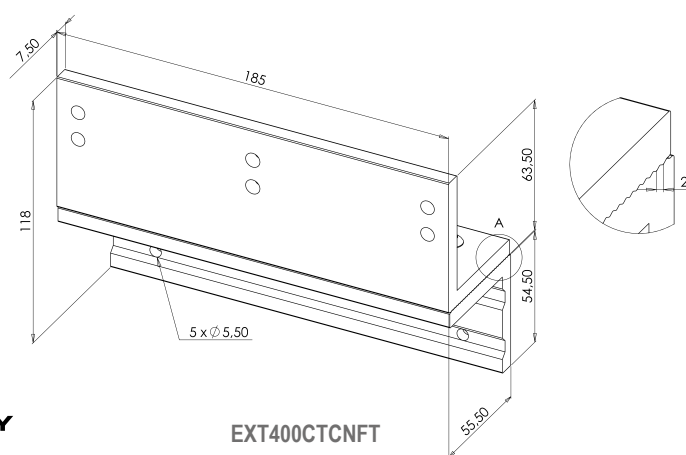
EXT400CTCNFP



EXT400CTCNFP



EXT400CTCNFP



EXT400CTCNFT



VENTOUSE INOX VELMAG® EN APPLIQUE

530 daN



- Corps de ventouse en acier inoxydable
- Contact REED d'état verrouillé/déverrouillé
- Fixation frontale ou standard (2 plaques de montage incluses)
- Dispositif anti-rémanence par éjecteur



EXT750CTC

CARACTÉRISTIQUES PRODUITS

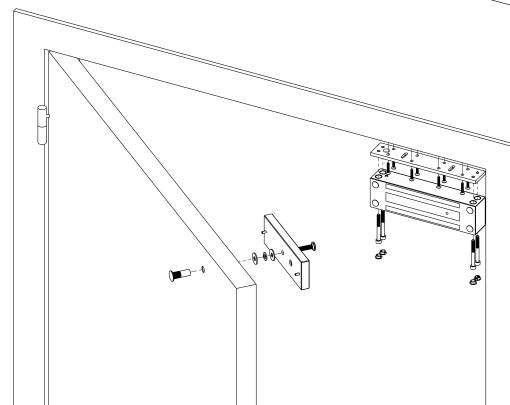
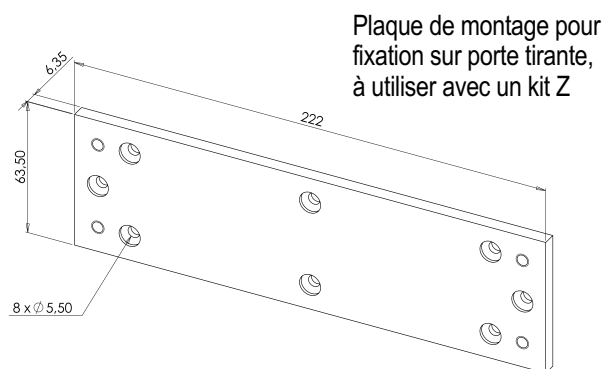
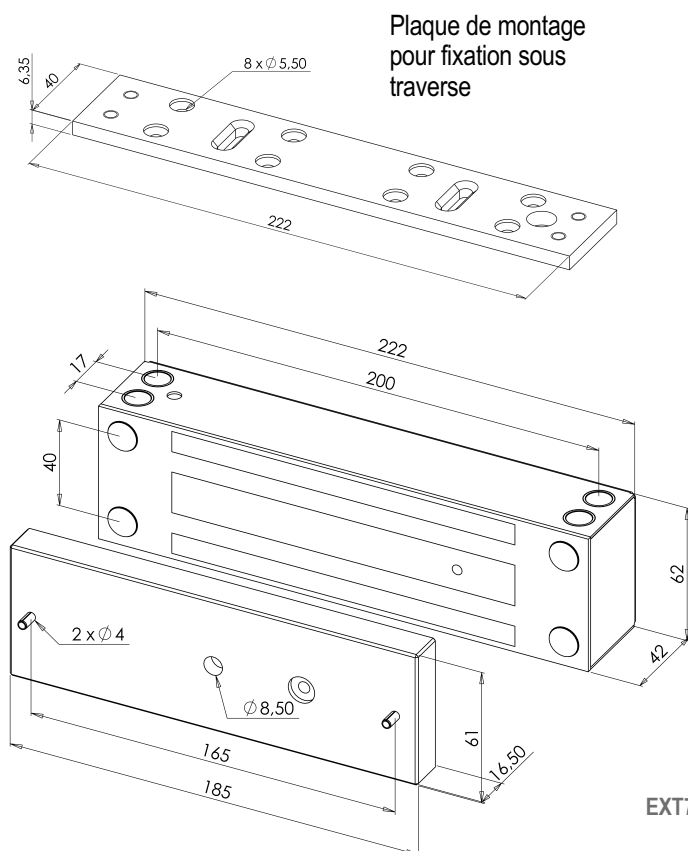
	12-24V DC		460-230 mA
	24V DC-1 A		67
	-10°C +55°C		530*

*Forces de retenue maximales théoriques, pour une mise en œuvre respectant les conditions de pose optimales



Adaptée à la pose en extérieur IP 67 et idéale pour toutes applications

Code article	Description article	Poids en kg	Code douanier
EXT750CTC	Ventouse électromagnétique applique acier inoxydable 530 daN 12-24V DC + CTC - pose extérieure	5,2	83014019



EXT750CTC



ACCESSOIRES DE POSE

pour ventouse inox VELMAG® 530 daN



- Finition en aluminium satiné

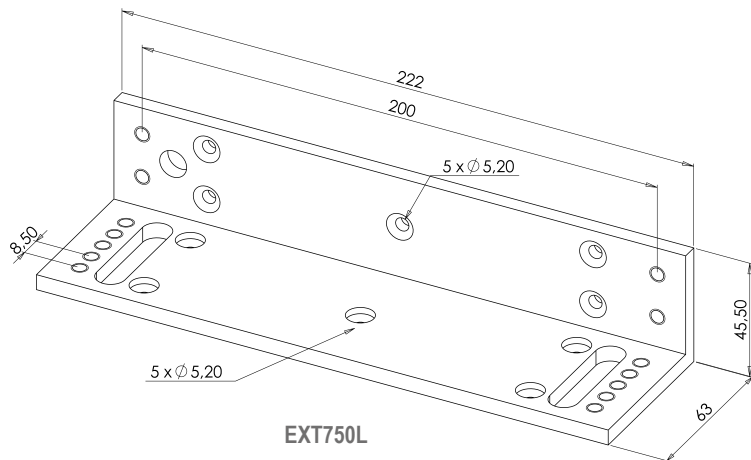


EXT750L

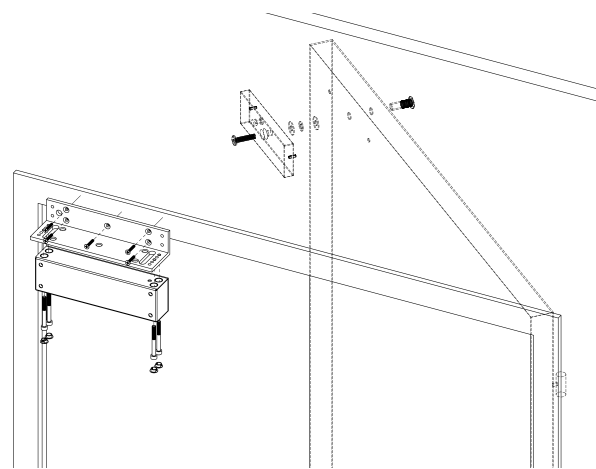


EXT750Z

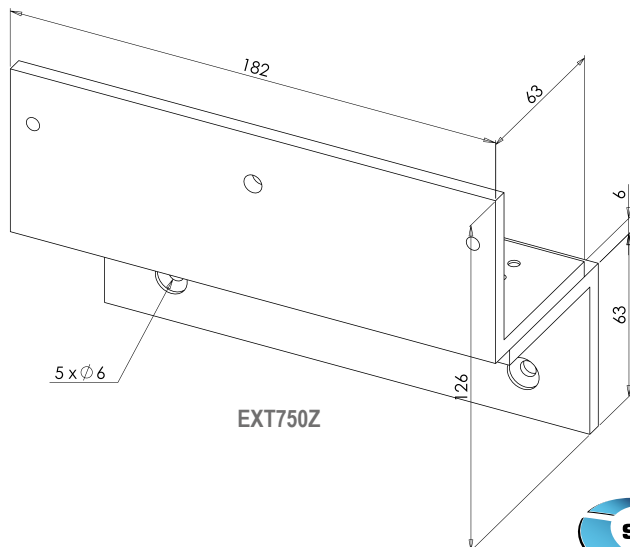
Code article	Description article	Poids en kg	Code douanier
EXT750L	Equerre L ajustable pour EXT750CTC	0,4	83014019
EXT750Z	Kit Z ajustable pour série EXT750CTC	0,8	83014019



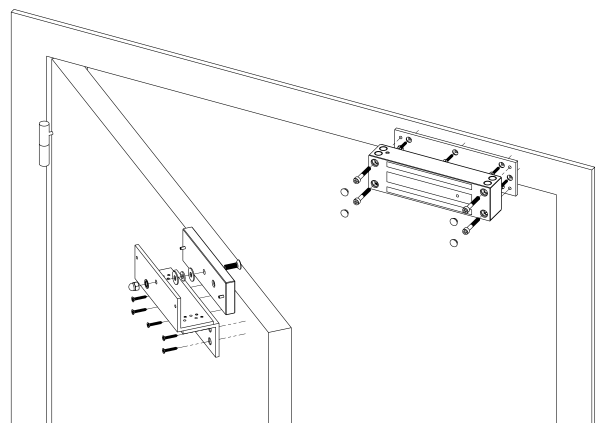
EXT750L



EXT750L



EXT750Z



EXT750Z

VENTOUSE INOX VELMAG® EN APPLIQUE SÉRIE 530



CPREG®2N

- Extension de pose
- Conforme NF S 61-937 (24V DC)

➔ **Pose rapide**

CPREG®2NAR

- Pose rapide
- Conforme NF S 61-937 (24/48V DC) jusqu'à 4 ventouses

➔ **Adaptation automatique à la tension de 12 à 48V DC**



CPREG®

CPREG®-5

- Modularité : pose rapide sans coupe
- Adaptation automatique à la tension de 12 à 48V DC
- Conforme NF S 61-937 (24/48V DC) jusqu'à 4 ventouses

➔ **Jusqu'à 90 % d'économies d'énergie***

*Comparé à un bandeau classique 12V DC - 2 ventouses

CPREG®-4

- Adaptation automatique à la tension de 12 à 48V DC
- Conforme NF S 61-937 (24/48V DC) jusqu'à 4 ventouses

➔ **Modularité : pose rapide sans coupe**



BANDEAUX-VENTOUSES CPREG[®]-1



CE

3000
mm

2500
mm

600
mm

400
mm

- Breveté
- Contreplaques réglables en cas d'affaissement de la porte
- Livré assemblé et pré-câblé
- Montage rapide et sécuritaire (sans vis apparentes)
- Flasques en aluminium
 - Personnalisable dans toutes les teintes RAL
 - Conforme à la norme NF S 61-937



BANDEAUX CPREG®-1

3000 mm

- Breveté
- Livré assemblé et pré-câblé
- Montage rapide et sécuritaire (sans vis apparentes)
- Flasques en aluminium
- Personnalisable dans toutes les teintes RAL

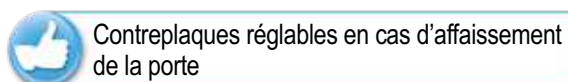
CARACTÉRISTIQUES PRODUITS

	12-24V DC		960-480 mA
	24V DC-1 A		42
	-10 +60 °C		2 x 300*

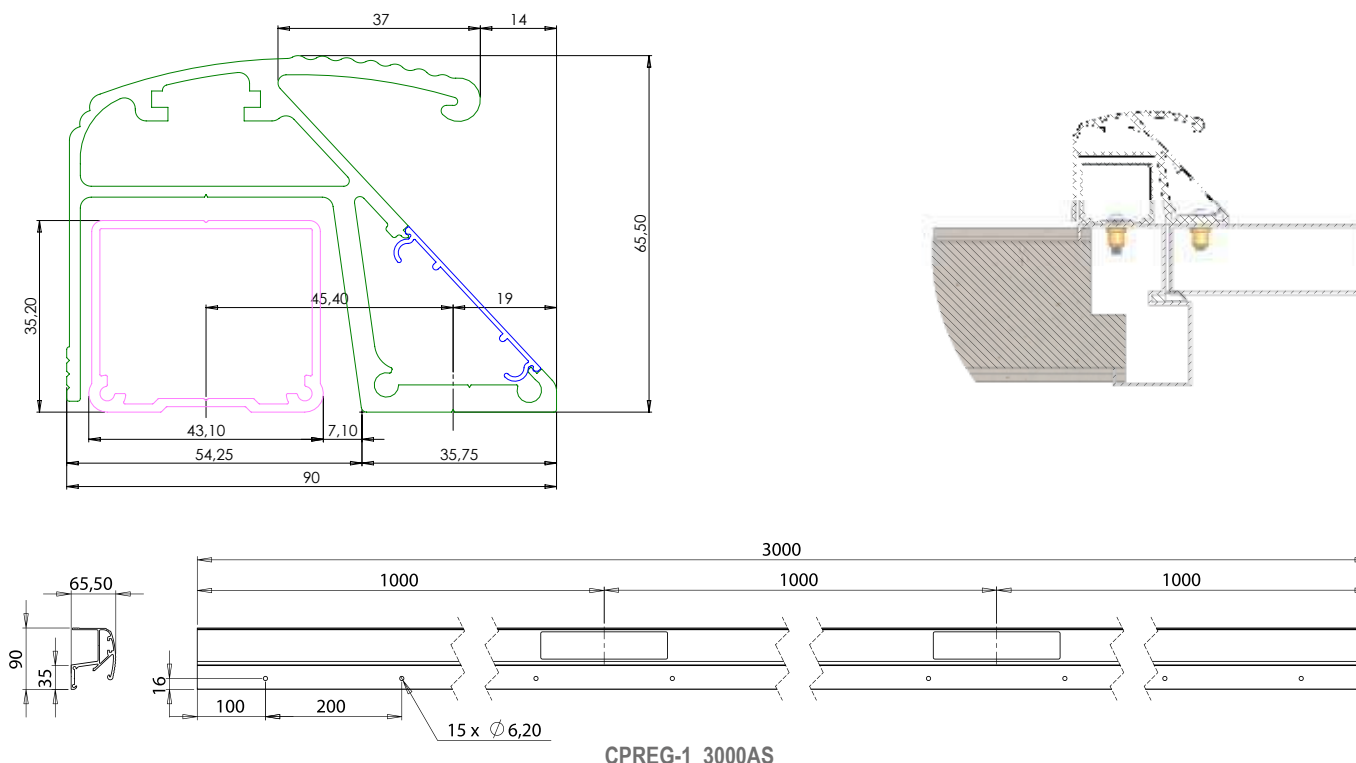
*Forces de retenue maximales théoriques, pour une mise en œuvre respectant les conditions de pose optimales



CPREG-1/3000AS



Code article	Description article	Poids en kg	Code douanier
CPREG-1/3000AS	Bandeau CPREG-1 3000 mm AS 2 x 300 daN 12-24V DC + CTC - conforme NF S 61 937	15	83014019
CPREG-1/3000B	Bandeau CPREG-1 3000 mm brut 2 x 300 daN 12-24V DC + CTC - conforme NF S 61 937	15	83014019



CPREG-1_3000AS



BANDEAUX CPREG®-1

2500 mm

- Breveté
- Livré assemblé et pré-câblé
- Montage rapide et sécuritaire (sans vis apparentes)
- Flasques en aluminium
- Personnalisable dans toutes les teintes RAL

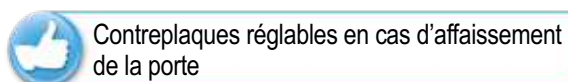
CARACTÉRISTIQUES PRODUITS

	12-24V DC		960-480 mA
	24V DC-1 A		42
	-10 +60 °C		2 x 300*

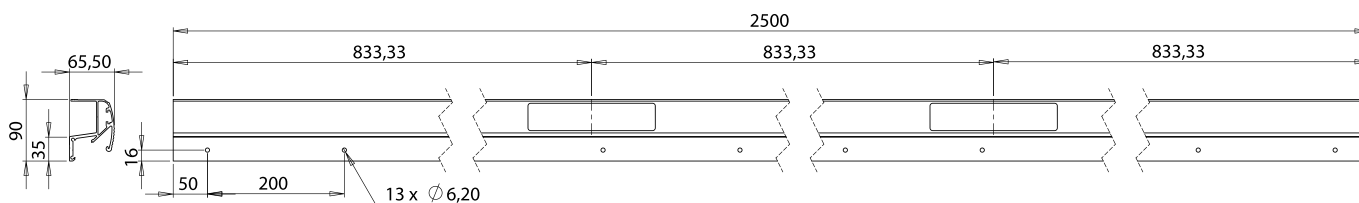
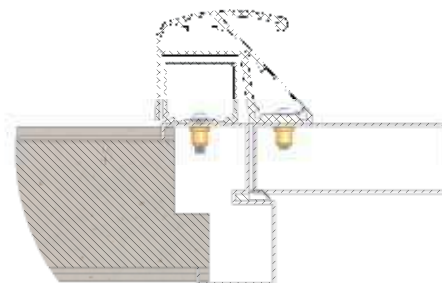
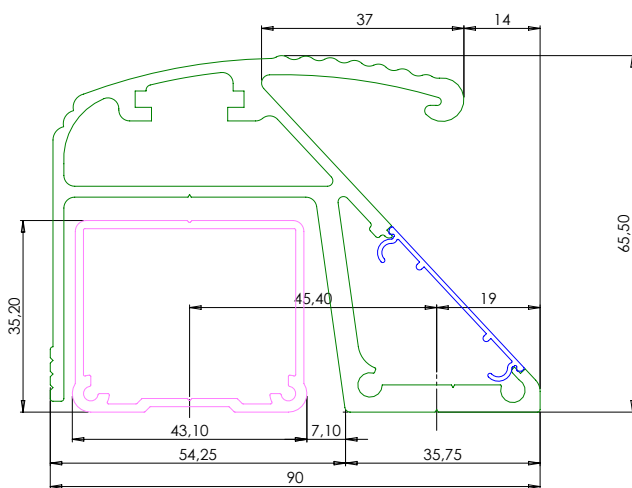
*Forces de retenue maximales théoriques, pour une mise en œuvre respectant les conditions de pose optimales



CPREG-1/2500AS



Code article	Description article	Poids en kg	Code douanier
CPREG-1/2500AS	Bandeau CPREG-1 2500 mm AS 2 x 300 daN 12-24V DC + CTC conforme NF S 61 937	13	83014019
CPREG-1/2500B	Bandeau CPREG-1 2500 mm brut 2 x 300 daN 12-24V DC + CTC conforme NF S 61 937	13	83014019



CPREG-1_2500AS



BANDEAUX CPREG®-1

600 mm

- Breveté
- Livré assemblé et pré-câblé
- Montage rapide et sécuritaire (sans vis apparentes)
- Flasques en aluminium
- Personnalisable dans toutes les teintes RAL

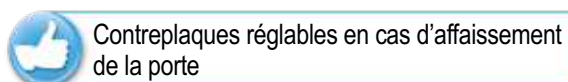
CARACTÉRISTIQUES PRODUITS

	12-24V DC		960-480 mA
	24V DC-1 A		42
	-10 +60 °C		2 x 300*

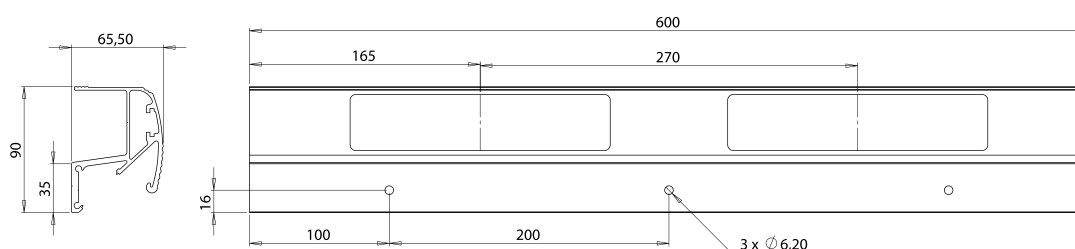
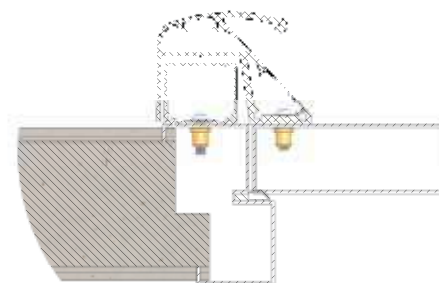
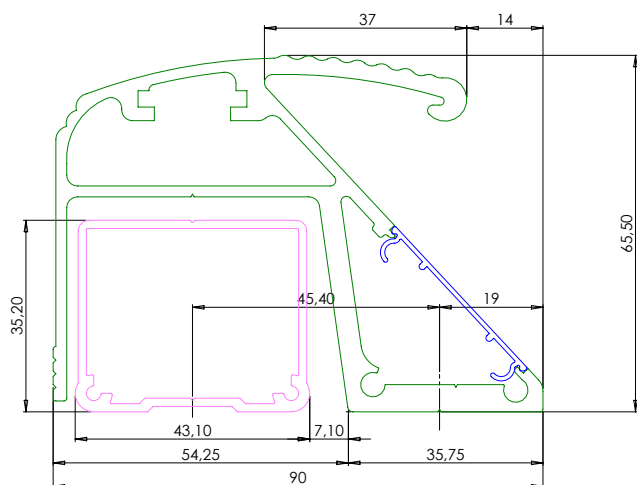
*Forces de retenue maximales théoriques, pour une mise en œuvre respectant les conditions de pose optimales



CPREG-1/600AS



Code article	Description article	Poids en kg	Code douanier
CPREG-1/600AS	Bandeau CPREG-1 600 mm AS 2 x 300 daN 12-24V DC + CTC conforme NF S 61 937	6	83014019
CPREG-1/600B	Bandeau CPREG-1 600 mm brut 2 x 300 daN 12-24V DC + ctc conforme NF S 61 937	6	83014019



CPREG-1_600AS



BANDEAUX CPREG®-1

400 mm

- Breveté
- Livré assemblé et pré-câblé
- Montage rapide et sécuritaire (sans vis apparentes)
- Flasques en aluminium
- Personnalisable dans toutes les teintes RAL

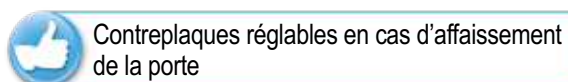
CARACTÉRISTIQUES PRODUITS

	12-24V DC		480-240 mA
	24V DC-1 A		42
	-10 +60 °C		300*

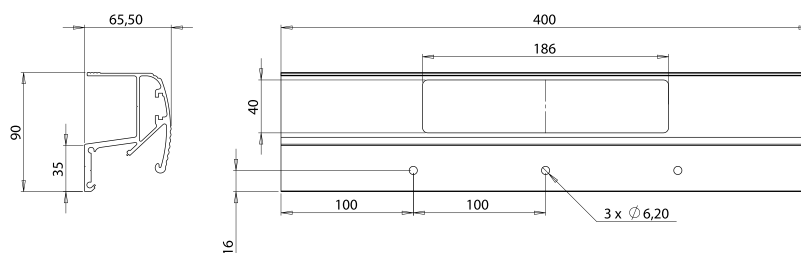
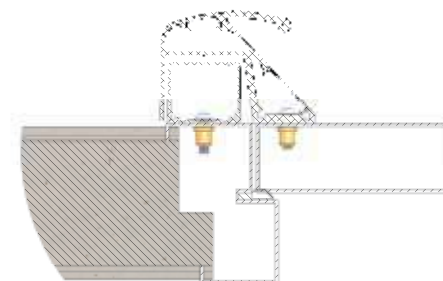
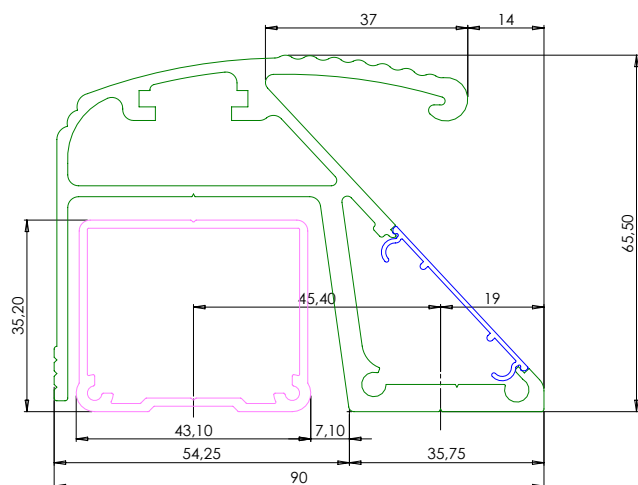
*Forces de retenue maximales théoriques, pour une mise en œuvre respectant les conditions de pose optimales



CPREG-1/400AS



Code article	Description article	Poids en kg	Code douanier
CPREG-1/400AS	Bandeau CPREG-1 400 mm AS 300 daN 12-24V DC + CTC conforme NF S 61 937	3	83014019
CPREG-1/400B	Bandeau CPREG-1 400 mm brut 300 daN 12-24V DC + CTC conforme NF S 61 937	3	83014019



CPREG-1_400AS



BANDEAUX CPREG®-1

prestations

- Réalisation sur mesure
- Toutes teintes RAL disponibles
- Rapidité d'exécution

Code article	Description article	Poids en kg	Code douanier
CPREG-1/CUT	Coupe bandeau CPREG-1; Longueur:_		
CPREG-1/RES	Réservation supplémentaire ventouse + contreplaqué		
KITCPREG12-V	Kit ventouse supplémentaire pour CPREG-1 et CPREG-2 12/24V DC 300 daN	2	83014019



CPREG-1/CUT



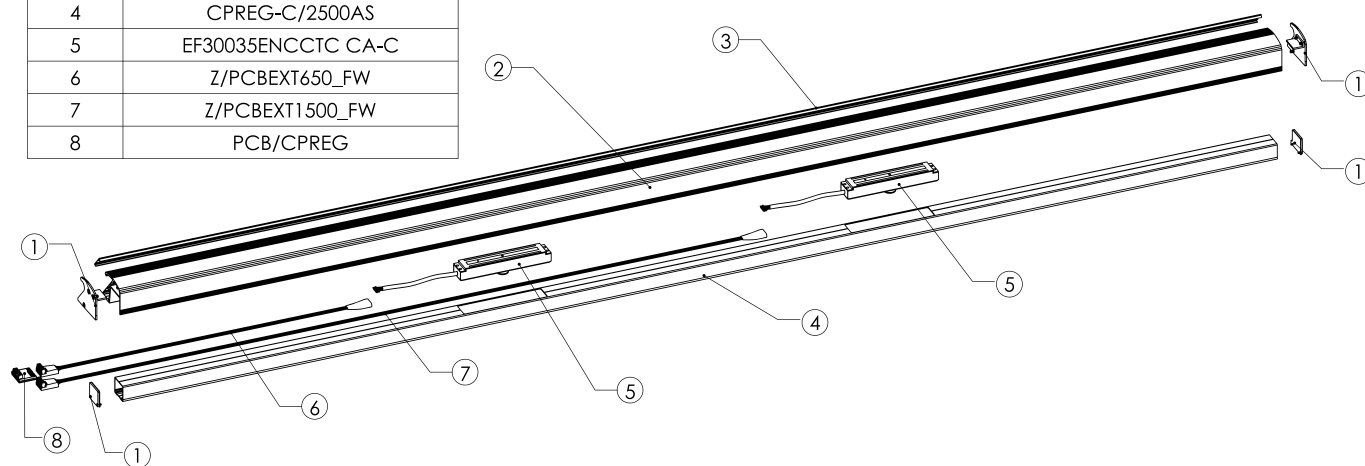
CPREG-1/RES

BANDEAUX CPREG®-1

pièces détachées

Code article	Description article	Poids en kg	Code douanier
SB0042	Set de visserie M6 pour CPREG-1 et 2/400	0,06	82051000
SB0043	Set de visserie M6 pour CPREG-1 et 2/600	0,08	82051000
SB0044	Set de visserie M6 pour CPREG-1/2200 ou 2500 ou 3000	0,14	82051000

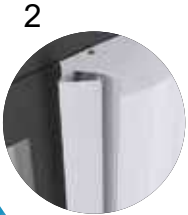
1	CPREG-1AC/AS
2	CPREG-1PO/2500AS
3	CPREG-1PC/2500AS
4	CPREG-C/2500AS
5	EF30035ENCCTC CA-C
6	Z/PCBEXT650_FW
7	Z/PCBEXT1500_FW
8	PCB/CPREG





Nouveau bandeau CPREG[®]

- 1 **Carré pré-percé**
permet un gain de temps au montage
- 2 **Nouvelle parclose**
sur la poignée



CPREG2NAR
Tri-tension automatique 12 à 48V DC
CPREG2N
Bi-tension automatique 12 / 24V DC

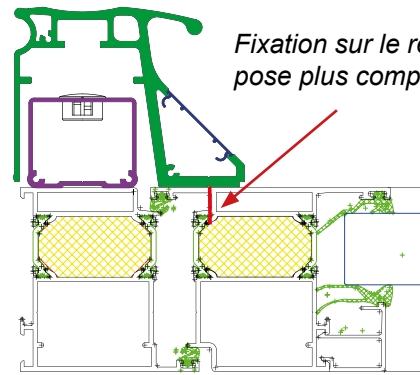
Pensez-y !

Une extension de pose dédiée à la gamme CPREG[®]2N et CPREG[®]2NAR

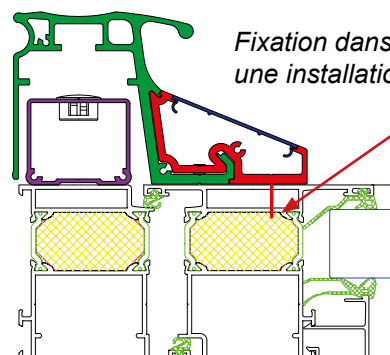
Créée par Sewosy et adaptée aux bandeaux de la gamme CPREG[®]2N et CPREG[®]2NAR, l'extension de pose brevetée CPREG[®]-NE permet de déporter les points de fixation de la poignée sur les portes à fort recouvrement.

Comment ? En cherchant le point de fixation 30 mm plus loin dans une chambre du profilé de porte. Ainsi, la fixation mécanique du bandeau sur la porte est optimale !

**Cas particulier selon typologie de porte*



*Fixation sur le renfort entraînant une pose plus complexe et moins sécuritaire**



*Fixation dans le renfort permettant une installation globale plus solide**

BANDEAUX-VENTOUSES CPREG[®]2N



CE

3000
mm

2500
mm

2200
mm

600
mm

400
mm



- Pose rapide
- Prise ambidextre
- Extension de pose déportant les points de fixation (en option)
- Laquage toutes teintes RAL sous 8 jours en moyenne
- Conformes à la norme NF S 61-937









BANDEAUX CPREG®2N

3000 mm

- Prise ambidextre
- Extension de pose en option
- Breveté
- Tire-fil intégré
- Personnalisable dans toutes les teintes RAL

CARACTÉRISTIQUES PRODUITS

	12-24V DC		960-520 mA
	24V DC-1 A		42
	-10 +60 °C		2 x 300*

*Forces de retenue maximales théoriques, pour une mise en œuvre respectant les conditions de pose optimales



CPREG2N/300AS

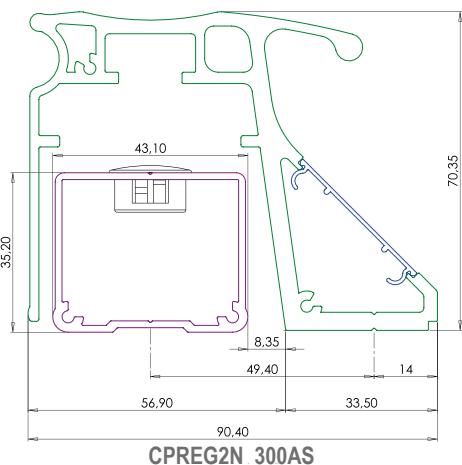


Carré pré-percé et pose rapide

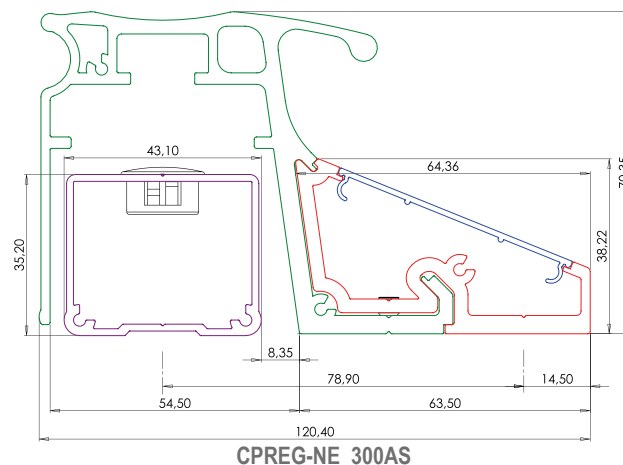


PV N° SD 18 00 08 - CNPP

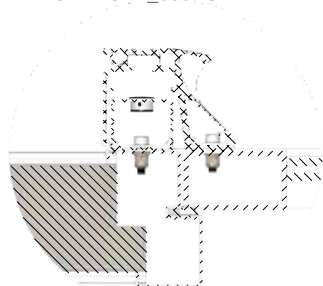
Code article	Description article	Poids en kg	Code douanier
CPREG2N/300AS	Bandeau CPREG2N 3000 mm AS 2 x 300 daN 12/24V DC + CTC conforme NF S 61 937	15	83014019
CPREG2N/300B	Bandeau CPREG2N 3000 mm brut 2 x 300 daN 12/24V DC + CTC conforme NF S 61 937	15	83014019
CPREG-NE/300AS	Extension pour CPREG2N/300AS	3,5	83014019
CPREG-NE/300B	Extension pour CPREG2N/300B	3,5	83014019



CPREG2N_300AS



CPREG-NE_300AS



BANDEAUX CPREG®2N

2500 mm

- Prise ambidextre
- Extension de pose en option
- Breveté
- Tire-fil intégré
- Personnalisable dans toutes les teintes RAL

CARACTÉRISTIQUES PRODUITS

	12-24V DC		960-520 mA
	24V DC-1 A		42
	-10 +60 °C		2 x 300*

*Forces de retenue maximales théoriques, pour une mise en œuvre respectant les conditions de pose optimales



CPREG2N/250AS

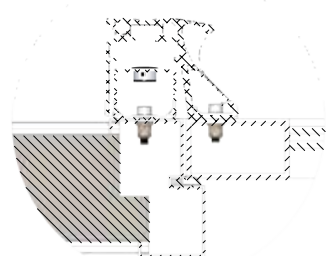
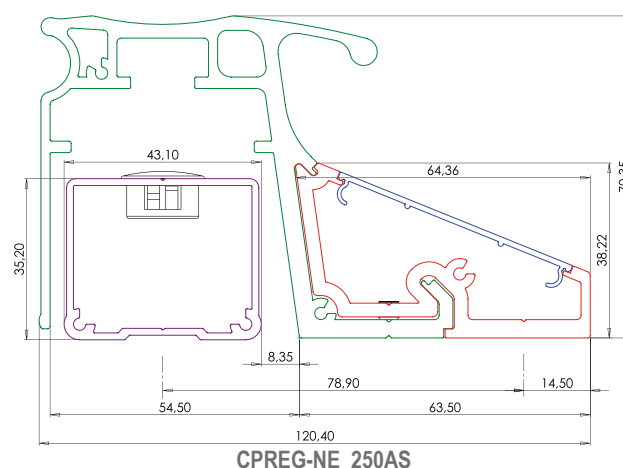
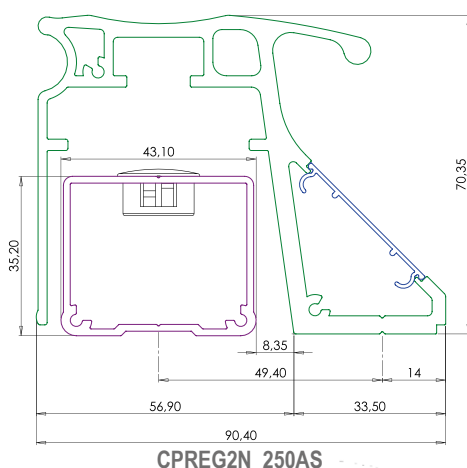


Carré pré-percé et pose rapide



PV N° SD 18 00 08 - CNPP

Code article	Description article	Poids en kg	Code douanier
CPREG2N/250AS	Bandeau CPREG2N 2500 mm AS 2 x 300 daN 12/24V DC + CTC conforme NF S 61 937	13	83014019
CPREG2N/250B	Bandeau CPREG2N 2500 mm brut 2 x 300 daN 12/24V DC + CTC conforme NF S 61 937	13	83014019
CPREG-NE/250AS	Extension pour CPREG2N/250AS	2,2	83014019
CPREG-NE/250B	Extension pour CPREG2N/250B	2,2	83014019



BANDEAUX CPREG®2N

2200 mm

- Prise ambidextre
- Extension de pose en option
- Breveté
- Tire-fil intégré
- Personnalisable dans toutes les teintes RAL

CARACTÉRISTIQUES PRODUITS

	12-24V DC		960-520 mA
	24V DC-1 A		42
	-10 +60 °C		2 x 300*

*Forces de retenue maximales théoriques, pour une mise en œuvre respectant les conditions de pose optimales



CPREG2N/220AS

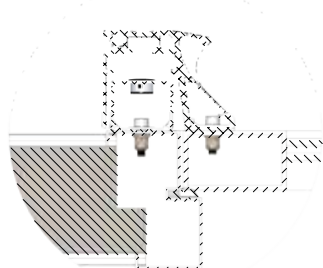
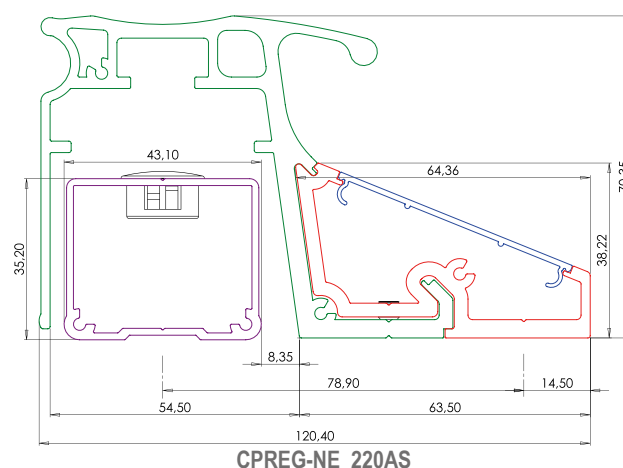
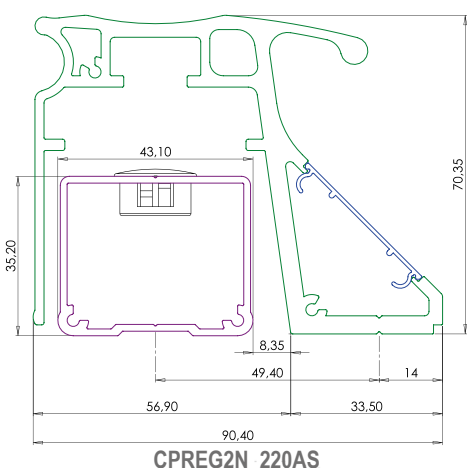


Carré pré-percé et pose rapide



PV N° SD 18 00 08 - CNPP

Code article	Description article	Poids en kg	Code douanier
CPREG2N/220AS	Bandeau CPREG2N 2200 mm AS 2 x 300 daN 12/24V DC + CTC conforme NF S 61 937	11	83014019
CPREG2N/220B	Bandeau CPREG2N 2200 mm brut 2 x 300 daN 12/24V DC + CTC conforme NF S 61 937	11	83014019
CPREG-NE/220AS	Extension pour CPREG2N/220AS	2,2	83014019
CPREG-NE/220B	Extension pour CPREG2N/220B	2,2	83014019



BANDEAUX CPREG®2N

600 mm

- Prise ambidextre
- Extension de pose en option
- Breveté
- Personnalisable dans toutes les teintes RAL

CARACTÉRISTIQUES PRODUITS

	12-24V DC		960-520 mA
	24V DC-1 A		42
	-10 +60 °C		2 x 300*

*Forces de retenue maximales théoriques, pour une mise en œuvre respectant les conditions de pose optimales



CPREG2N/60AS

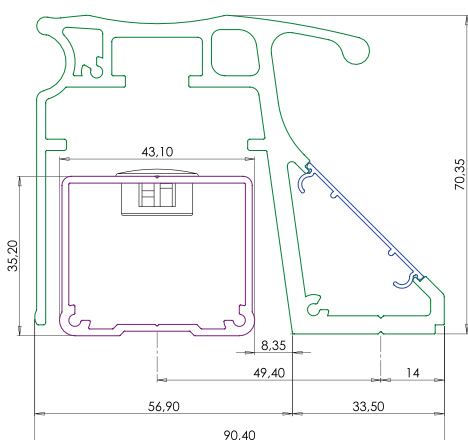


Carré pré-percé et pose rapide

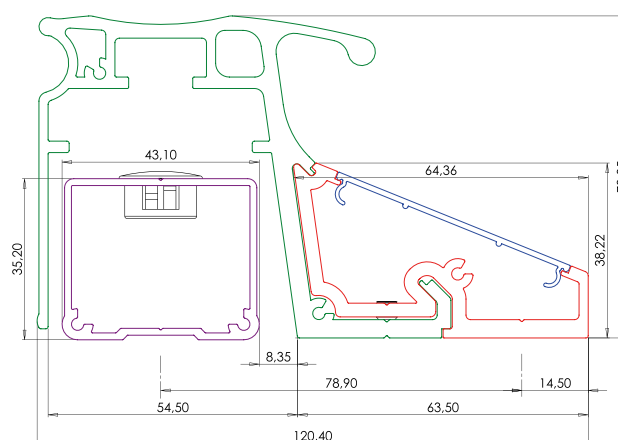


PV N° SD 18 00 08 - CNPP

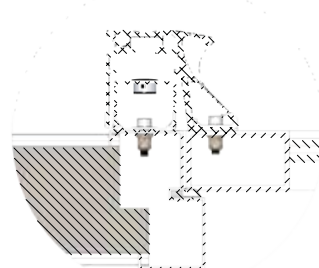
Code article	Description article	Poids en kg	Code douanier
CPREG2N/60AS	Bandeau CPREG2N 600 mm AS 2 x 300 daN 12/24V DC + CTC conforme NF S 61 937	5,3	83014019
CPREG2N/60B	Bandeau CPREG2N 600 mm brut 2 x 300 daN 12/24V DC + CTC conforme NF S 61 937	6	83014019
CPREG-NE/60AS	Extension pour CPREG2N/60AS	0,7	83014019
CPREG-NE/60B	Extension pour CPREG2N/60B	0,7	83014019



CPREG2N_60AS



CPREG-NE_60AS









BANDEAUX CPREG®2N

400 mm

- Prise ambidextre
- Extension de pose en option
- Breveté
- Personnalisable dans toutes les teintes RAL

CARACTÉRISTIQUES PRODUITS

	12-24V DC		480-260 mA
	24V DC-1 A		42
	-10 +60 °C		300*

*Forces de retenue maximales théoriques, pour une mise en œuvre respectant les conditions de pose optimales



CPREG2N/40AS

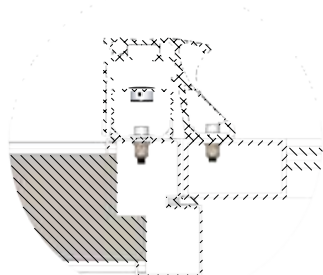
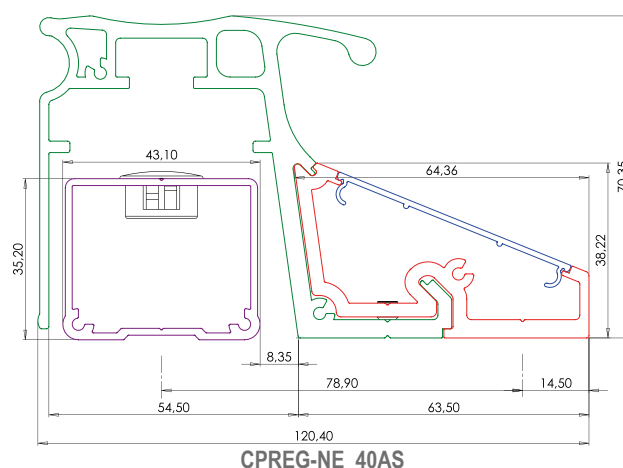
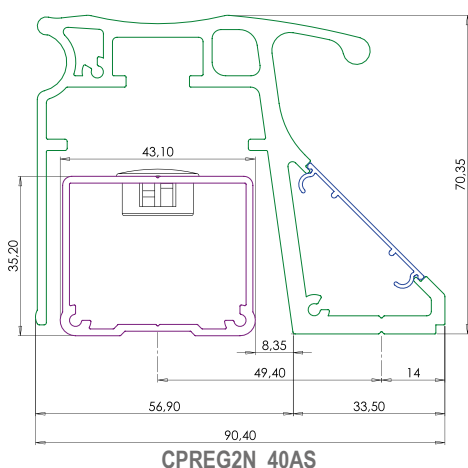


Carré pré-percé et pose rapide



PV N° SD 18 00 08 - CNPP

Code article	Description article	Poids en kg	Code douanier
CPREG2N/40AS	Bandeau CPREG2N 400 mm AS 300 daN 12/24V DC + CTC conforme NF S 61 937	3,1	83014019
CPREG2N/40B	Bandeau CPREG2N 400 mm brut 300 daN 12/24V DC + CTC conforme NF S 61 937	3	83014019
CPREG-NE/40AS	Extension pour CPREG2N/40AS	0,5	83014019
CPREG-NE/40B	Extension pour CPREG2N/40B	0,5	83014019



BANDEAUX CPREG®2N

prestations

- Réalisation sur mesure
- Toutes teintes RAL disponibles
- Rapidité d'exécution

Code article	Description article	Poids en kg	Code douanier
CPREG-2/CUT	Coupe bandeau CPREG-2 Longueur:		
CPREG2N/250AS-BP	Bandeau CPREG2N 2500 mm AS 2 x 300 daN 12/24V DC + CTC + Bouton Poussoir intégré	13	83014019
CPREG2N/250B-BP	Bandeau CPREG2N 2500 mm B 2 x 300 daN 12/24V DC + CTC + Bouton Poussoir intégré	13	83014019



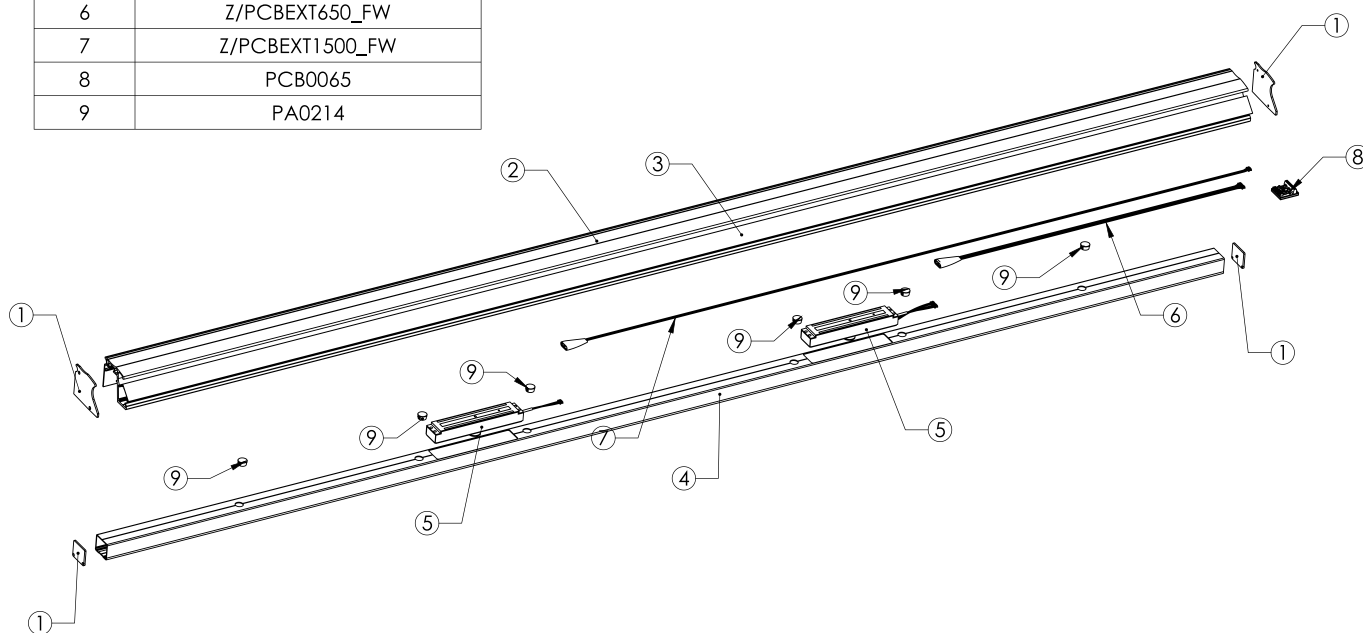
CPREG2N/250AS-BP

BANDEAUX CPREG®2N

pièces détachées

Code article	Description article	Poids en kg	Code douanier
SB0100	Set de visserie M6 pour CPREG2N/40	0,06	82051000
SB0101	Set de visserie M6 pour CPREG2N/60	0,08	82051000
SB0102	Set de visserie M6 pour CPREG2N 220, 250 et 300	0,14	82051000

1	CPREG2NAC/AS
2	CPREG2NPO/250AS
3	CPREG2NPC/250AS
4	CPREG-C/2500AS
5	EF30035ENCCTC CA-C
6	Z/PCBEXT650_FW
7	Z/PCBEXT1500_FW
8	PCB0065
9	PA0214



BANDEAUX-VENTOUSES CPREG®2N



BANDEAUX-VENTOUSES CPREG[®]2NAR TRI-TENSION



CE

3000
mm

2500
mm

2200
mm

400
mm

- Pose rapide
- Prise ambidextre
- Adaptation automatique à la tension 12-24-48V DC
- Laquage toutes teintes RAL sous 8 jours en moyenne
- Conformes NF S 61-937 jusqu'à 4 ventouses de 300 daN



BANDEAUX CPREG®2NAR

3000 mm

- Adaptation automatique à la tension
- Conformes NF S 61-937 jusqu'à 4 ventouses
- Prise ambidextre
- Tire-fil intégré
- Extension de pose en option

CARACTÉRISTIQUES PRODUITS

	12-48V DC		500-140 mA
	125V AC-2 A 30V DC-2 A		42
	-10 +60 °C		300*

*Valeurs pour UNE SEULE ventouse, à multiplier par le nombre de ventouses installées

** Forces de retenue maximales théoriques, pour une mise en oeuvre respectant les conditions de pose optimales

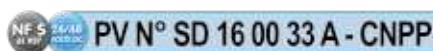
ATTENTION : certification NF S 61-937 uniquement pour les tensions 24V DC et 48V DC



CPREG2NAR/300AS-3

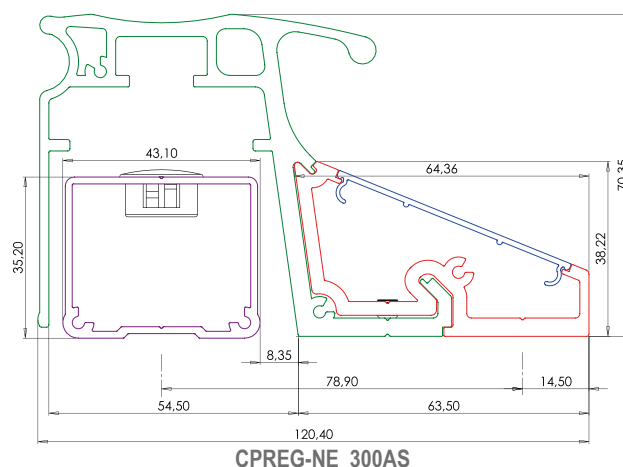
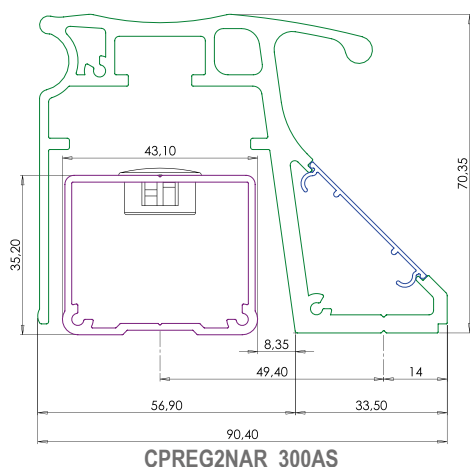


Pose rapide



Code article	Description article	Poids en kg	Code douanier
CPREG2NAR/300AS	Bandeau CPREG2NAR 3000mm AS 2 x 300 daN auto-adapt 12/48VDC + ctc - NF S 61937	15	83014019
CPREG2NAR/300AS-3	Bandeau CPREG2NAR 3000mm AS 3 x 300 daN auto-adapt 12/48VDC + ctc - NF S 61937	17	83014019
CPREG2NAR/300AS-4	Bandeau CPREG2NAR 3000mm AS 4 x 300 daN auto-adapt 12/48VDC + ctc - NF S 61937	19	83014019
CPREG-NE/300AS	Extension pour CPREG2N/300AS	3,5	83014019

Nota : Ces produits existent également en version «BRUT» sous les références : CPREG2NAR/300B CPREG2NAR/300B-3 CPREG2NAR/300B-4 CPREG-NE/300B



BANDEAUX-VENTOUSES CPREG®2NAR - 3000 MM



BANDEAUX CPREG®2NAR

2500 mm

- Adaptation automatique à la tension
- Conformes NF S 61-937 jusqu'à 4 ventouses
- Prise ambidextre
- Tire-fil intégré
- Personnalisables dans toutes les teintes RAL

CARACTÉRISTIQUES PRODUITS

	12-48V DC		500-140 mA
	125V AC-2 A 30V DC-2 A		42
	-10 +60 °C		300*

*Valeurs pour UNE SEULE ventouse, à multiplier par le nombre de ventouses installées

** Forces de retenue maximales théoriques, pour une mise en oeuvre respectant les conditions de pose optimales

ATTENTION : certification NF S 61-937 uniquement pour les tensions 24V DC et 48V DC



CPREG2NAR/250AS-3

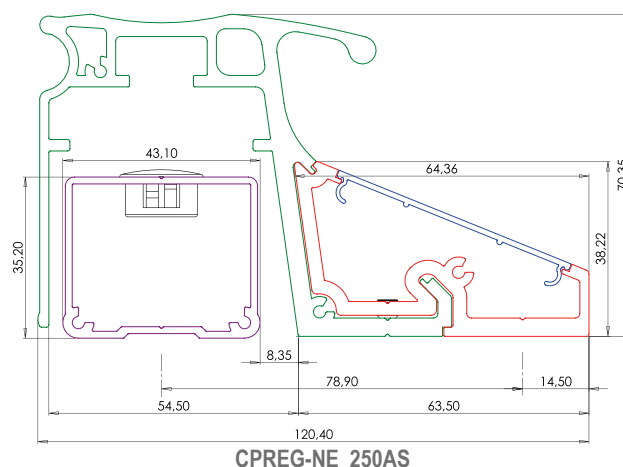
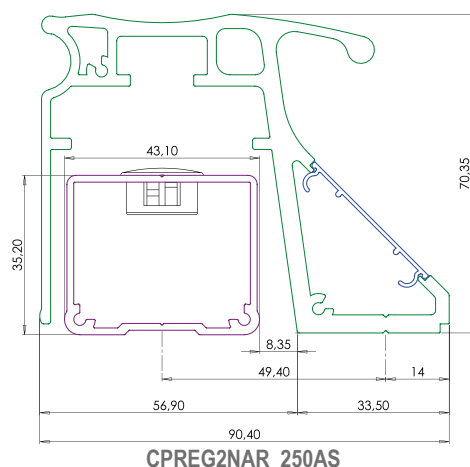


Pose rapide



Code article	Description article	Poids en kg	Code douanier
CPREG2NAR/250AS	Bandeau CPREG2NAR 2500mm AS 2 x 300 daN auto-adapt 12/48VDC + ctc - NF S 61937	13	83014019
CPREG2NAR/250AS-3	Bandeau CPREG2NAR 2500mm AS 3 x 300 daN auto-adapt 12/48VDC + ctc - NF S 61937	15	83014019
CPREG2NAR/250AS-4	Bandeau CPREG2NAR 2500mm AS 4 x 300 daN auto-adapt 12/48VDC + ctc - NF S 61937	17	83014019
CPREG-NE/250AS	Extension pour CPREG2N/250AS	2,2	83014019

Nota : Ces produits existent également en version «BRUT» sous les références : CPREG2NAR/250B CPREG2NAR/250B-3 CPREG2NAR/250B-4 CPREG-NE/250B









BANDEAUX CPREG®2NAR

2200 mm

- Adaptation automatique à la tension
- Conformes NF S 61-937 jusqu'à 4 ventouses
- Prise ambidextre
- Tire-fil intégré
- Personnalisables dans toutes les teintes RAL

CARACTÉRISTIQUES PRODUITS

 V DC	12-48V DC	 ImA DC	500-140 mA
 V/A	125V AC-2 A 30V DC-2 A	 IP	42
 °C	-10 +60 °C	 daN	300*

*Valeurs pour UNE SEULE ventouse, à multiplier par le nombre de ventouses installées

** Forces de retenue maximales théoriques, pour une mise en oeuvre respectant les conditions de pose optimales

ATTENTION : certification NF S 61-937 uniquement pour les tensions 24V DC et 48V DC



CPREG2NAR/220AS-3

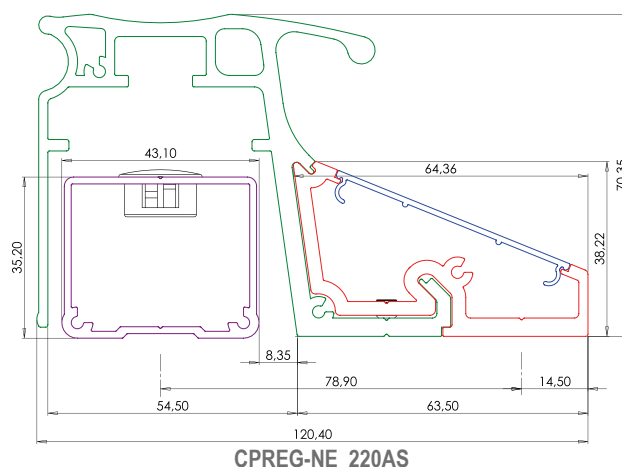
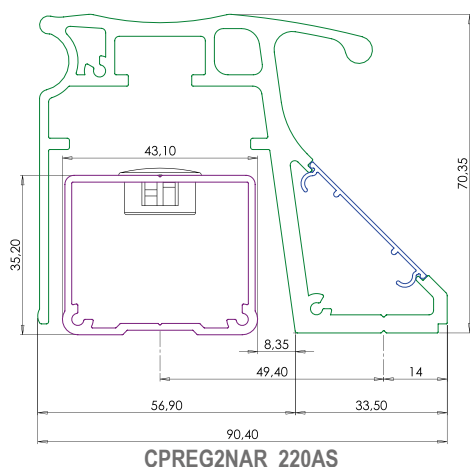


Pose rapide



Code article	Description article	Poids en kg	Code douanier
CPREG2NAR/220AS	Bandeau CPREG2NAR 2200mm AS 2 x 300 daN auto-adapt 12/48VDC + ctc - NF S 61937	13	83014019
CPREG2NAR/220AS-3	Bandeau CPREG2NAR 2200mm AS 3 x 300 daN auto-adapt 12/48VDC + ctc - NF S 61937	15	83014019
CPREG2NAR/220AS-4	Bandeau CPREG2NAR 2200mm AS 4 x 300 daN auto-adapt 12/48VDC + ctc - NF S 61937	17	83014019
CPREG-NE/220AS	Extension pour CPREG2N/220AS	2,2	83014019

Nota : Ces produits existent également en version «BRUT» sous les références : CPREG2NAR/220B CPREG2NAR/220B-3 CPREG2NAR/220B-4 CPREG-NE/220B



BANDEAUX-VENTOUSES CPREG®2NAR - 2200 MM









BANDEAUX CPREG®2NAR

400 mm

- Adaptation automatique à la tension
- Conformes NF S 61-937
- Prise ambidextre
- Personnalisables dans toutes les teintes RAL

CARACTÉRISTIQUES PRODUITS

	12-48V DC		500-140 mA
	125V AC-2 A 30V DC-2 A		42
	-10 +60 °C		300*

*Valeurs pour UNE SEULE ventouse

** Forces de retenue maximales théoriques, pour une mise en oeuvre respectant les conditions de pose optimales

ATTENTION : certification NF S 61-937 uniquement pour les tensions 24V DC et 48V DC



CPREG2NAR/40AS

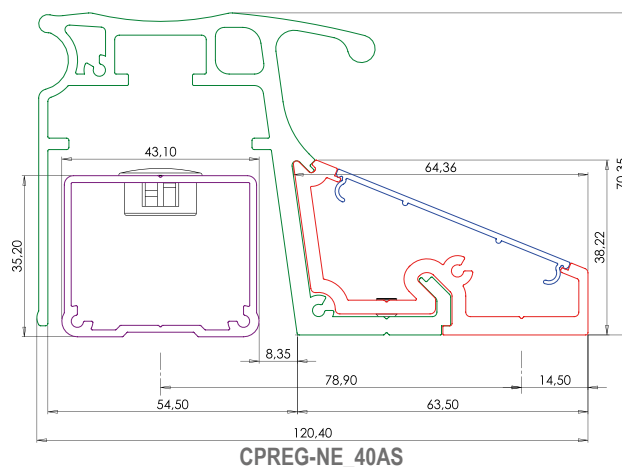
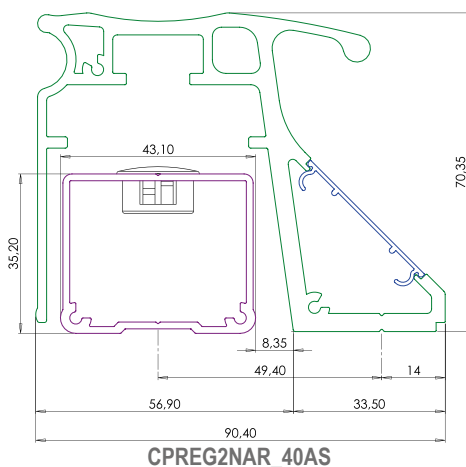


Pose rapide

NF S 61937 PV N° SD 16 00 33 A - CNPP

Code article	Description article	Poids en kg	Code douanier
CPREG2NAR/40AS	Bandeau CPREG2NAR 400mm AS 300 daN auto-adapt 12/48VDC + ctc - NF S 61937	3	83014019
CPREG-NE/40AS	Extension pour CPREG2N/40AS	0,5	83014019

Nota : Ces produits existent également en version «BRUT» sous les références : CPREG2NAR/40B CPREG-NE/40B



BANDEAUX CPREG®2NAR

prestations

- Réalisation sur mesure
- Toutes teintes RAL disponibles
- Rapidité d'exécution

Code article	Description article	Poids en kg	Code douanier
CPREG-2/CUT	Coupe bandeau CPREG-2 Longueur:		



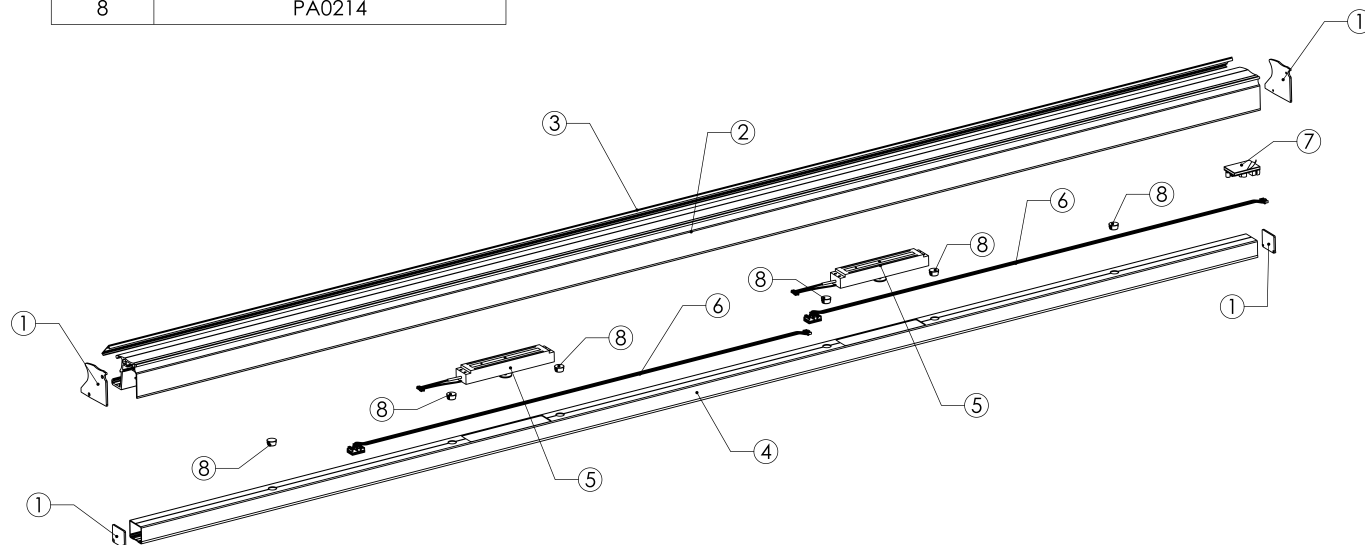
CPREG-2/CUT

BANDEAUX CPREG®2NAR

pièces détachées

Code article	Description article	Poids en kg	Code douanier
SB0100	Set de visserie M6 pour CPREG2N/40	0,06	82051000
SB0102	Set de visserie M6 pour CPREG2N 220, 250 et 300	0,14	82051000

1	CPREG2NAC/AS
2	CPREG2NPO/250AS
3	CPREG2NPC/250AS
4	CPREG-C/2500AS
5	V30035C-CPREG
6	EP0447
7	PCB0047
8	PA0214



ACCESSOIRES POUR BANDEAUX CPREG[®]-1, CPREG[®]2N ET CPREG[®]2NAR



CE

- Renforts permettant une fixation traversante sur la porte avec ou sans poignée intégrée



RENFORTS POUR BANDEAUX CPREG®-1, CPREG®2N ET CPREG®2NAR 3000 mm

- Poignée intégrée (CPREG-P)



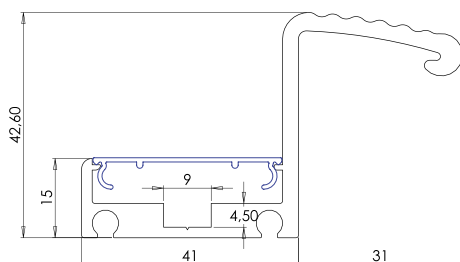
CPREG-P/3000AS

CPREG-S/3000AS

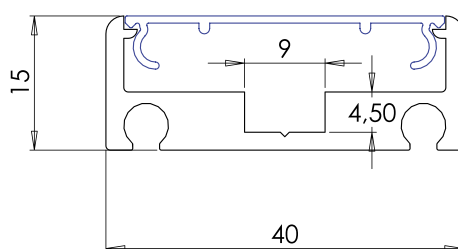


Permet une fixation traversante sur la porte

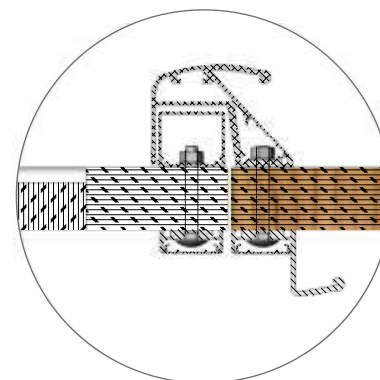
Code article	Description article	Poids en kg	Code douanier
CPREG-P/3000AS	Renfort poignée CPREG-P 3000 mm AS	6	83014019
CPREG-P/3000B	Renfort poignée CPREG-P 3000 mm brut	6	83014019
CPREG-S/3000AS	Renfort simple CPREG-S 3000 mm AS	3	83014019
CPREG-S/3000B	Renfort simple CPREG-S 3000 mm brut	3	83014019



CPREG-P_3000AS



CPREG-S_3000AS



CPREG-P_3000AS

RENFORTS POUR BANDEAUX CPREG®-1, CPREG®2N ET CPREG®2NAR 2500 mm

- Poignée intégrée (CPREG-P)



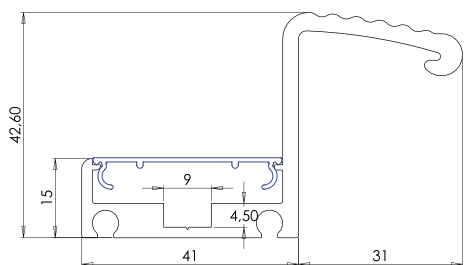
CPREG-P/2500AS

CPREG-S/2500AS

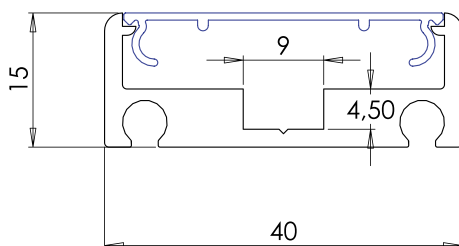


Permet une fixation traversante sur la porte

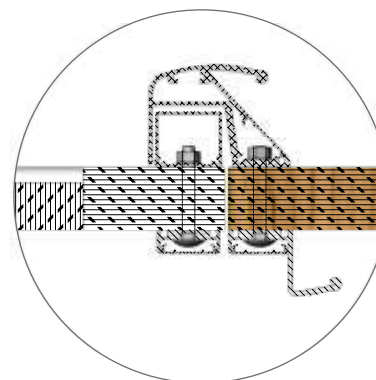
Code article	Description article	Poids en kg	Code douanier
CPREG-P/2500AS	Renfort poignée CPREG-P 2500 mm AS	5	83014019
CPREG-P/2500B	Renfort poignée CPREG-P 2500 mm brut	5	83014019
CPREG-S/2500AS	Renfort simple CPREG-S 2500 mm AS	2,5	83014019
CPREG-S/2500B	Renfort simple CPREG-S 2500 mm brut	2,2	83014019



CPREG-P_2500AS



CPREG-S_2500AS



CPREG-P_2500AS

RENFORTS POUR BANDEAUX CPREG®-1, CPREG®2N ET CPREG®2NAR 2200 mm

- Poignée intégrée (CPREG-P)



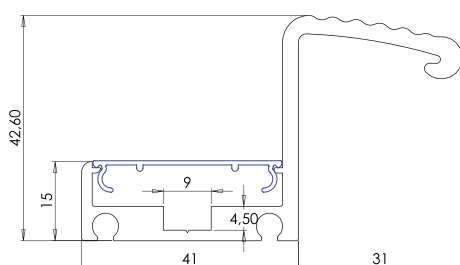
CPREG-P/2200AS

CPREG-S/2200AS

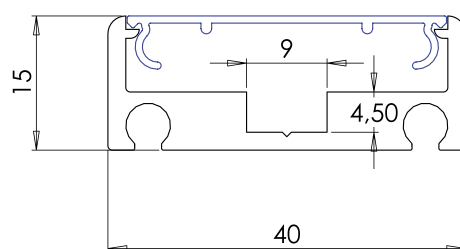


Permet une fixation traversante sur la porte

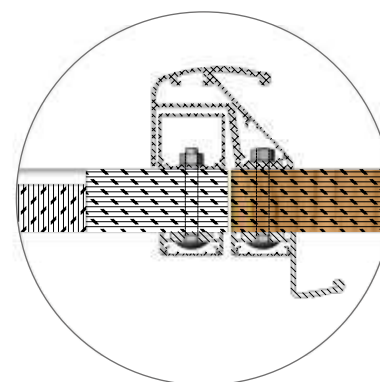
Code article	Description article	Poids en kg	Code douanier
CPREG-P/2200AS	Renfort poignée CPREG-P 2200 mm AS	5	83014019
CPREG-P/2200B	Renfort poignée CPREG-P 2200 mm brut	5	83014019
CPREG-S/2200AS	Renfort simple CPREG-S 2200 mm AS	2,5	83014019
CPREG-S/2200B	Renfort simple CPREG-S 2200 mm brut	2,2	83014019



CPREG-P_2200AS



CPREG-S_2200AS



CPREG-P_2200AS

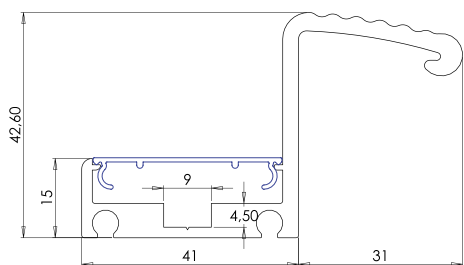
RENFORTS POUR BANDEAUX CPREG®-1, CPREG®2N ET CPREG®2NAR 600 mm

- Poignée intégrée (CPREG-P)

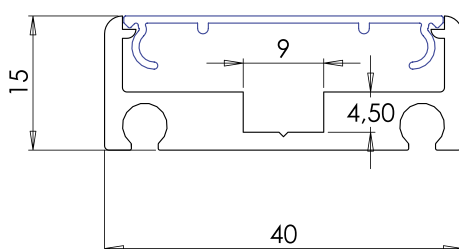


Permet une fixation traversante sur la porte

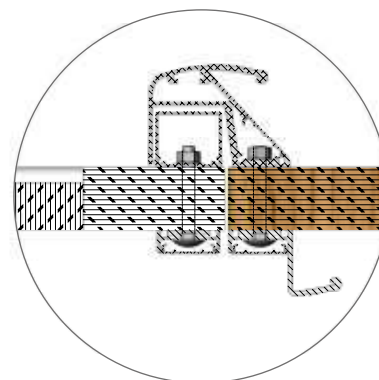
Code article	Description article	Poids en kg	Code douanier
CPREG-P/600AS	Renfort poignée CPREG-P 600 mm AS	1	83014019
CPREG-P/600B	Renfort poignée CPREG-P 600 mm brut	1	83014019
CPREG-S/600AS	Renfort simple CPREG-S 600 mm AS	0,6	83014019
CPREG-S/600B	Renfort simple CPREG-S 600 mm brut	0,6	83014019



CPREG-P_600AS



CPREG-S_600AS



CPREG-P_600AS

RENFORTS POUR BANDEAUX CPREG®-1, CPREG®2N ET CPREG®2NAR

400 mm

- Poignée intégrée (CPREG-P)



CPREG-P/400AS

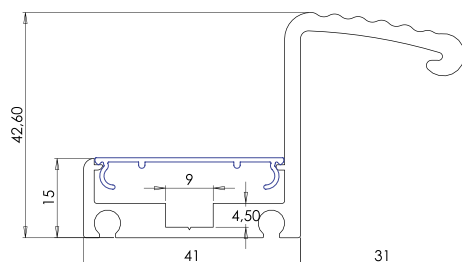


CPREG-S/400AS

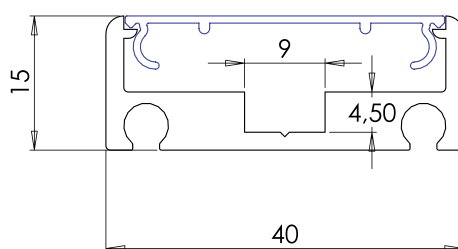


Permet une fixation traversante sur la porte

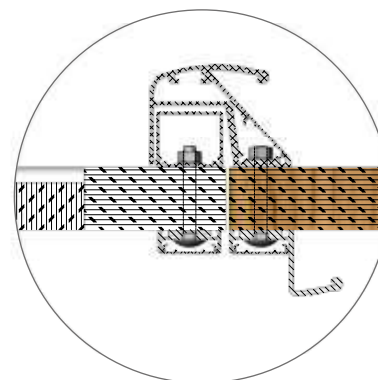
Code article	Description article	Poids en kg	Code douanier
CPREG-P/400AS	Renfort poignée CPREG-P 400 mm AS	0,7	83014019
CPREG-P/400B	Renfort poignée CPREG-P 400 mm brut	0,7	83014019
CPREG-S/400AS	Renfort simple CPREG-S 400 mm AS	0,4	83014019
CPREG-S/400B	Renfort simple CPREG-S 400 mm brut	0,4	83014019



CPREG-P_400AS

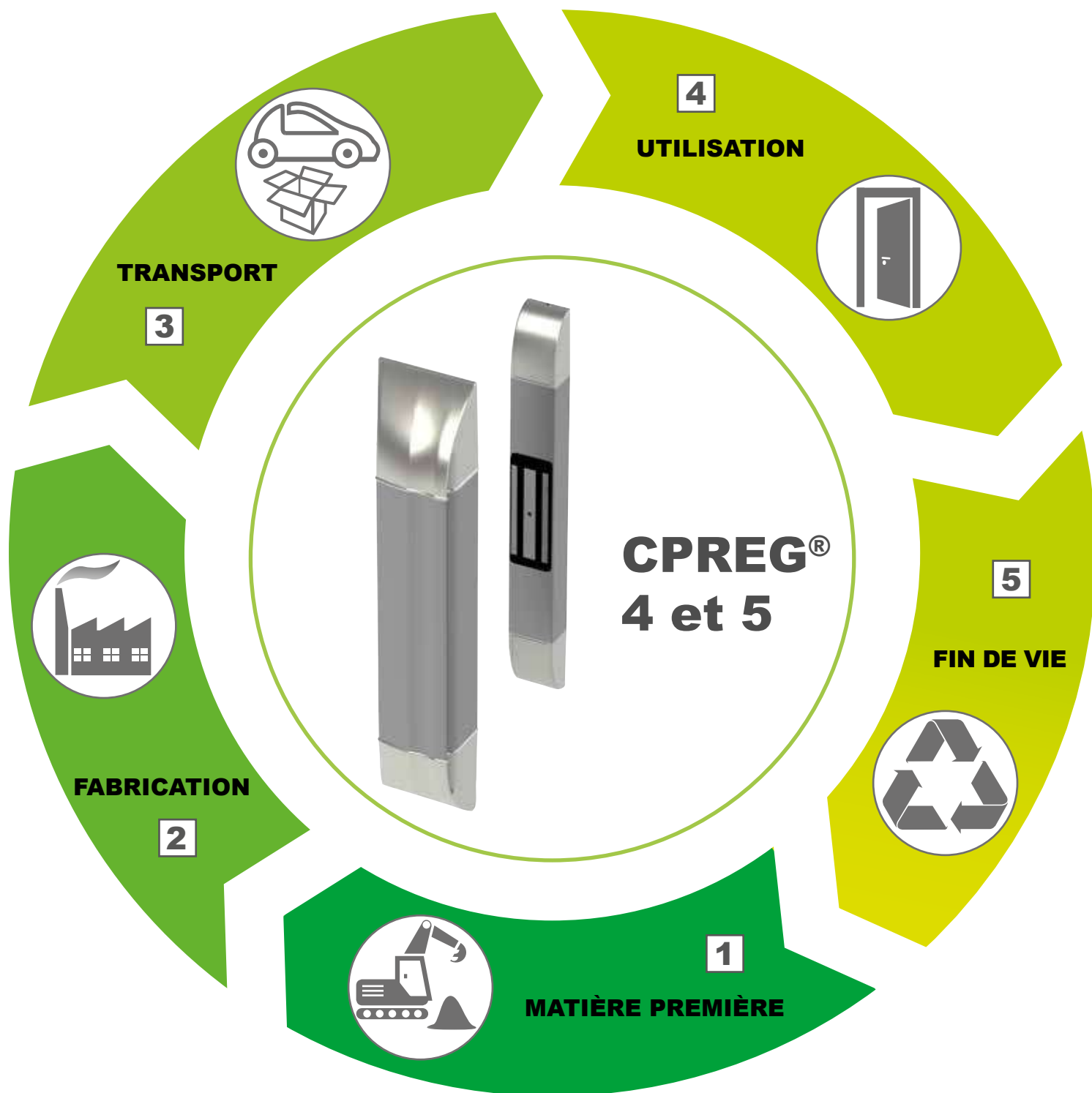


CPREG-S_400AS



CPREG-P_400AS

Cycle de vie des bandeaux CPREG® 4 et 5



1

- Dimensions réduites de l'électroaimant, soit moins de résine époxy
- Moindre utilisation de cuivre grâce à l'optimisation de la bobine

2

- Filage aluminium réalisé dans une usine européenne certifiée ISO 14001
- Emballage en matières recyclables

3

- Fabriqué en Europe, usiné et assemblé en Alsace
- Conditionnement éco-responsable en cartons de 80 cm environ

4

- Absence de coupe pour ajuster le bandeau à la hauteur de porte, ce qui supprime les chutes, donc les déchets
- CPREG®-4 : 50% d'économie d'énergie
- CPREG®-5 : jusqu'à 90% d'économie d'énergie*

*Comparé à un bandeau classique 12V DC - 2 ventouses

5

- Pièces en aluminium 100% recyclables
- Produit évolutif sans obsolescence programmée
- Adhérent DEEE PRO

BANDEAUX-VENTOUSES CPREG[®]-4



CE



Importante
économie
d'énergie

- Conformes NF S 61-937
- Modulaires et discrets
- Raccordement Plug & Play
- Transport et stockage facilités
- Consommation porte verrouillée de seulement 3 W par ventouse
- Esthétique innovante (embouts de finition courbés)
- Brevetés



BANDEAUX CPREG®-4

4 segments - 2 ventouses



- Modulaire, s'adapte à toutes les hauteurs de porte sans coupe
- Raccordement Plug & Play
- Transport et stockage facilités
- Esthétique innovante (embouts de finition courbés)
- Breveté

CARACTÉRISTIQUES PRODUITS

	12-48V DC		max: 500 mA min: 17,5 mA
	125V AC-2 A 30V DC-2 A		42
	-10 +60 °C		2 x 300*

*Forces de retenue maximales théoriques, pour une mise en œuvre respectant les conditions de pose optimales
ATTENTION : certification NF S 61-937 uniquement pour les tensions 24V DC et 48V DC



CPREG-4/S4AS

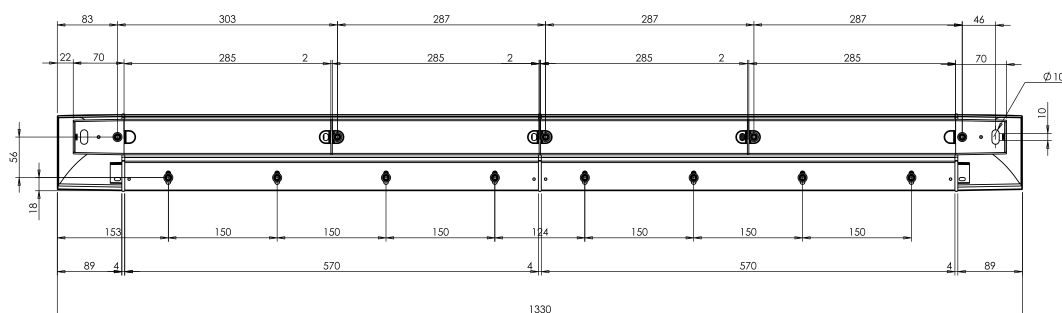
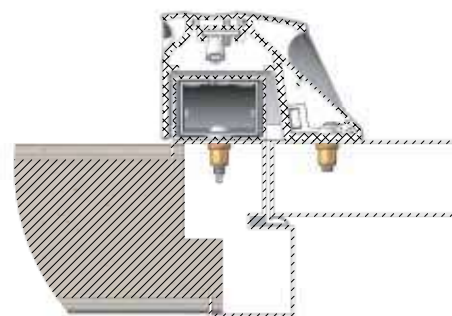
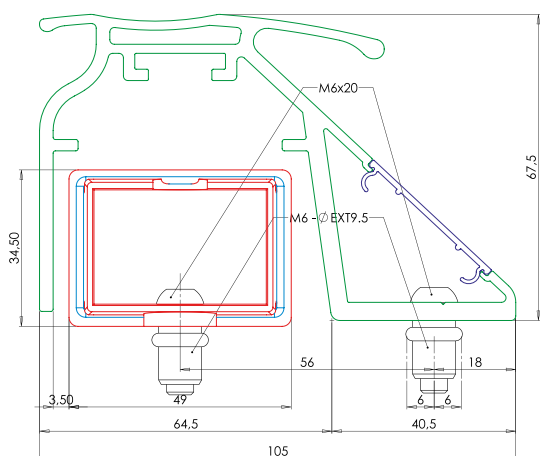


Consommation porte verrouillée de seulement 6 W



PV N° SD 15 00 55 - CNPP

Code article	Description article	Poids en kg	Code douanier
CPREG-4/S4AS	Bandeau modulaire CPREG-4 1330 mm AS 2 x 300 daN 12-48V DC + CTC	10,2	83014019
CPREG-4/S4B	Bandeau modulaire CPREG-4 1330 mm B 2 x 300 daN 12-48V DC + CTC	10,2	83014019



CPREG-4_S4AS



BANDEAUX CPREG®-4

2 segments - 2 ventouses



- Modulaire, s'adapte à toutes les hauteurs de porte sans coupe
- Raccordement Plug & Play
- Transport et stockage facilités
- Esthétique innovante (embouts de finition courbés)
- Breveté

CARACTÉRISTIQUES PRODUITS

	12-48V DC		max: 500 mA min: 17,5 mA
	125V AC-2 A 30V DC-2 A		42
	-10 +60 °C		2 x 300*

*Forces de retenue maximales théoriques, pour une mise en œuvre respectant les conditions de pose optimales
ATTENTION : certification NF S 61-937 uniquement pour les tensions 24V DC et 48V DC



CPREG-4/S2AS

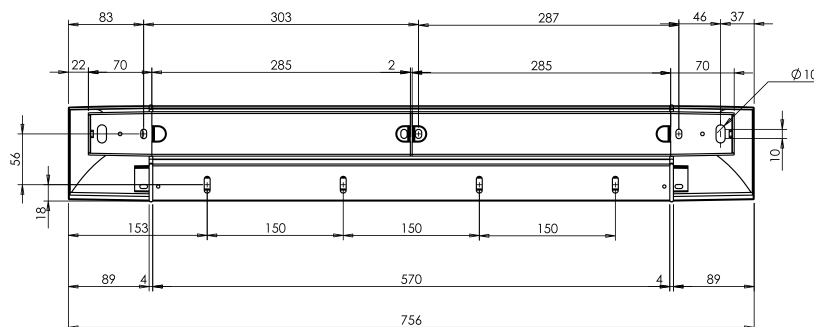
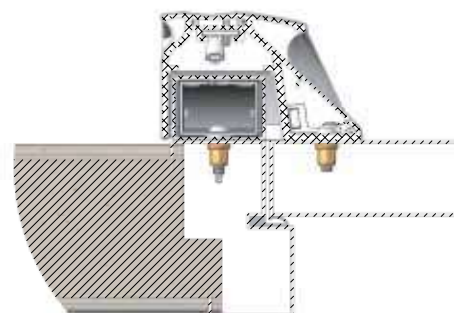
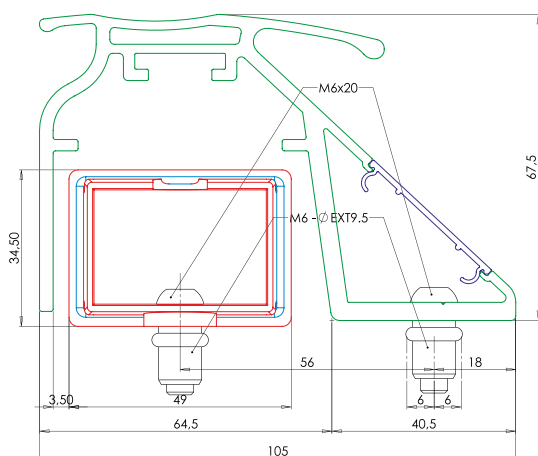


Consommation porte verrouillée de seulement 6 W



PV N° SD 15 00 55 - CNPP

Code article	Description article	Poids en kg	Code douanier
CPREG-4/S2AS	Bandeau modulaire CPREG-4 756 mm AS 2 x 300 daN 12-48V DC + CTC	6,9	83014019
CPREG-4/S2B	Bandeau modulaire CPREG-4 756 mm B 2 x 300 daN 12-48V DC + CTC	6,9	83014019



CPREG-4_S2AS



BANDEAUX CPREG®-4

kit S2V2 - 2 ventouses



- Raccordement Plug & Play
- Transport et stockage facilités
- Breveté

CARACTÉRISTIQUES PRODUITS

V DC	12-48V DC	ImA DC	max: 500 mA min: 17,5 mA
°C	-10 +60 °C	daN	2 x 300*
IP	42		

*Forces de retenue maximales théoriques, pour une mise en œuvre respectant les conditions de pose optimales
ATTENTION : certification NF S 61-937 uniquement pour les tensions 24V DC et 48V DC



KITCPREG-4/S2V2AS

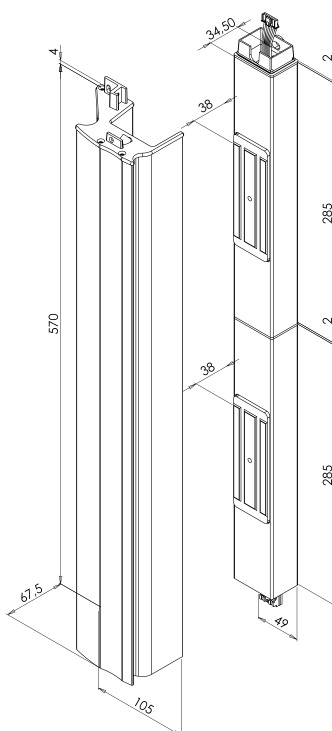


Permet d'ajouter deux ventouses supplémentaires au CPREG®-4



PV N° SD 15 00 55 - CNPP

Code article	Description article	Poids en kg	Code douanier
KITCPREG-4/S2V2AS	Kit d'extension pour bandeau modulaire CPREG-4 hauteur 570 mm AS + 2 ventouses 300 daN 12-48V DC	2	83014019
KITCPREG-4/S2V2B	Kit d'extension pour bandeau modulaire CPREG-4 hauteur 570 mm B + 2 ventouses 300 daN 12-48V DC	2	83014019



KITCPREG-4_S2V2AS



BANDEAUX CPREG®-4

kit S2V1 - 1 ventouse



- Permet d'augmenter la hauteur du CPREG®-4
- Raccordement Plug & Play
- Transport et stockage facilités
- Breveté

CARACTÉRISTIQUES PRODUITS

	12-48V DC		max: 250 mA min: 17,5 mA
	-10 +60 °C		300*
	42		

*Forces de retenue maximales théoriques, pour une mise en œuvre respectant les conditions de pose optimales
ATTENTION : certification NF S 61-937 uniquement pour les tensions 24V DC et 48V DC



KITCPREG-4/S2V1AS

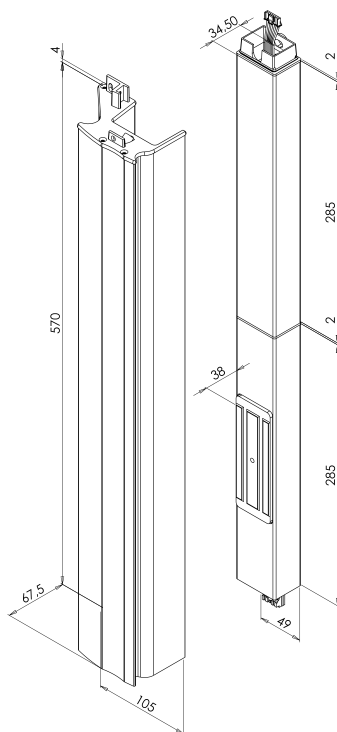


Permet d'ajouter une ventouse supplémentaire au CPREG®-4



PV N° SD 15 00 55 - CNPP

Code article	Description article	Poids en kg	Code douanier
KITCPREG-4/S2V1AS	Kit d'extension pour bandeau modulaire CPREG-4 hauteur 570 mm AS + 1 ventouse 300 daN 12-48V DC	4,4	83014019
KITCPREG-4/S2V1B	Kit d'extension pour bandeau modulaire CPREG-4 hauteur 570 mm B + 1 ventouse 300 daN 12-48V DC	4,4	83014019



KITCPREG-4_S2V1AS



BANDEAUX CPREG®-4

kit S2NU

- Raccordement Plug & Play
- Transport et stockage facilités
- Breveté

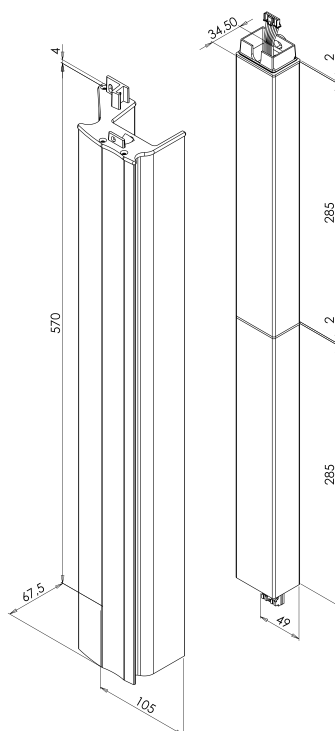


KITCPREG-4/S2NUAS



Permet d'augmenter la hauteur du CPREG®-4

Code article	Description article	Poids en kg	Code douanier
KITCPREG-4/S2NUAS	Kit d'extension pour bandeau modulaire CPREG-4 hauteur 570mm AS segments vides	2,8	83014019
KITCPREG-4/S2NUB	Kit d'extension pour bandeau modulaire CPREG-4 hauteur 570mm B segments vides	2,8	83014019



KITCPREG-4_S2NUAS








BANDEAUX CPREG®-4

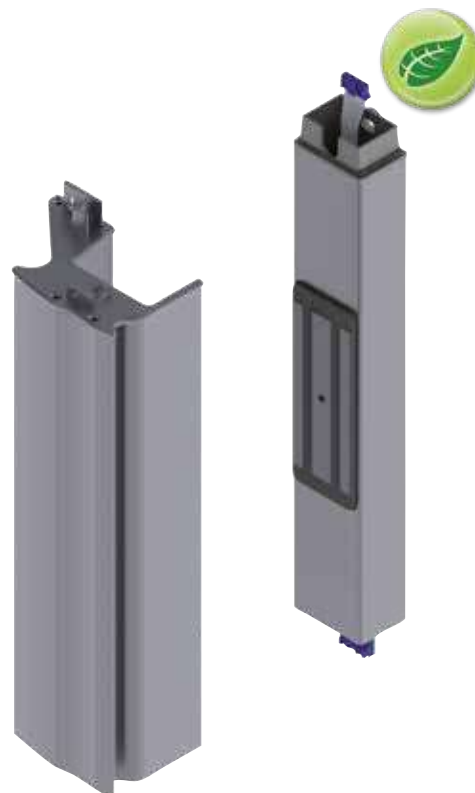
kit S1V1 - 1 ventouse

- Raccordement Plug & Play
- Transport et stockage facilités
- Breveté

CARACTÉRISTIQUES PRODUITS

	12-48V DC		max: 250 mA min: 17,5 mA
	-10 +60 °C		300*
	42		

*Forces de retenue maximales théoriques, pour une mise en œuvre respectant les conditions de pose optimales
ATTENTION : certification NF S 61-937 uniquement pour les tensions 24V DC et 48V DC



KITCPREG-4/S1V1AS

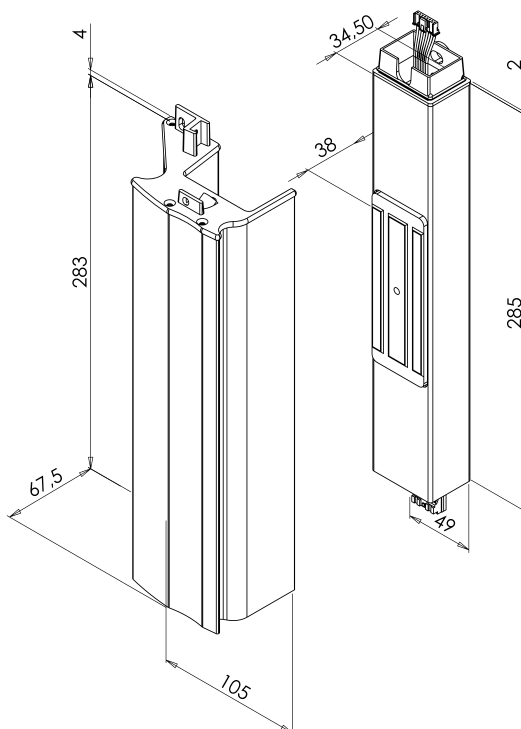


Permet d'ajouter une ventouse supplémentaire au CPREG®-4



PV N° SD 15 00 55 - CNPP

Code article	Description article	Poids en kg	Code douanier
KITCPREG-4/S1V1AS	Kit d'extension pour bandeau modulaire CPREG-4 hauteur 283 mm AS + 1 ventouse 300 daN 12-48V DC	3,1	83014019
KITCPREG-4/S1V1B	Kit d'extension pour bandeau modulaire CPREG-4 hauteur 283 mm B + 1 ventouse 300 daN 12-48V DC	3,1	83014019



KITCPREG-4_S1V1AS



BANDEAUX CPREG®-4

kit S1NU

- Raccordement Plug & Play
- Transport et stockage facilités
- Breveté

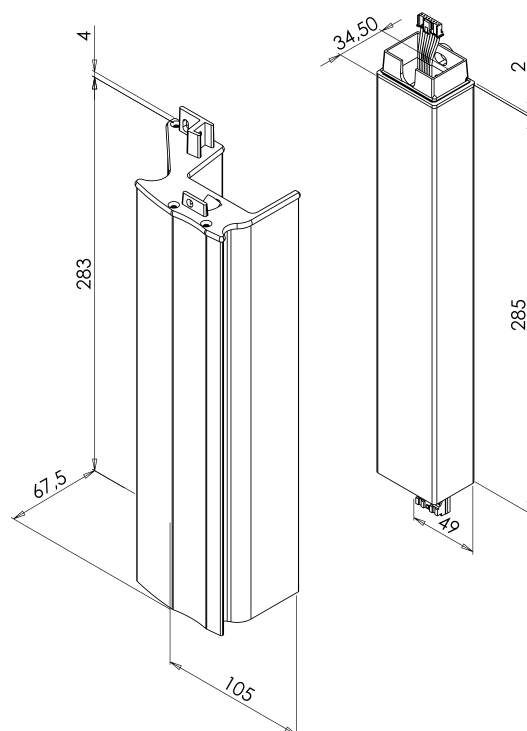


KITCPREG-4/S1NUAS



Permet d'augmenter la hauteur du CPREG®-4

Code article	Description article	Poids en kg	Code douanier
KITCPREG-4/S1NUAS	Kit d'extension pour bandeau modulaire CPREG-4 hauteur 283mm AS segments vides	1,5	83014019
KITCPREG-4/S1NUB	Kit d'extension pour bandeau modulaire CPREG-4 hauteur 283mm B segments vides	1,5	83014019



KITCPREG-4_S1NUAS



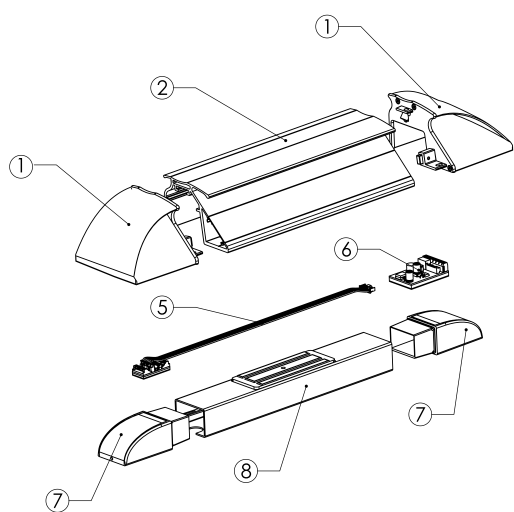
BANDEAUX CPREG®-4

pièces détachées

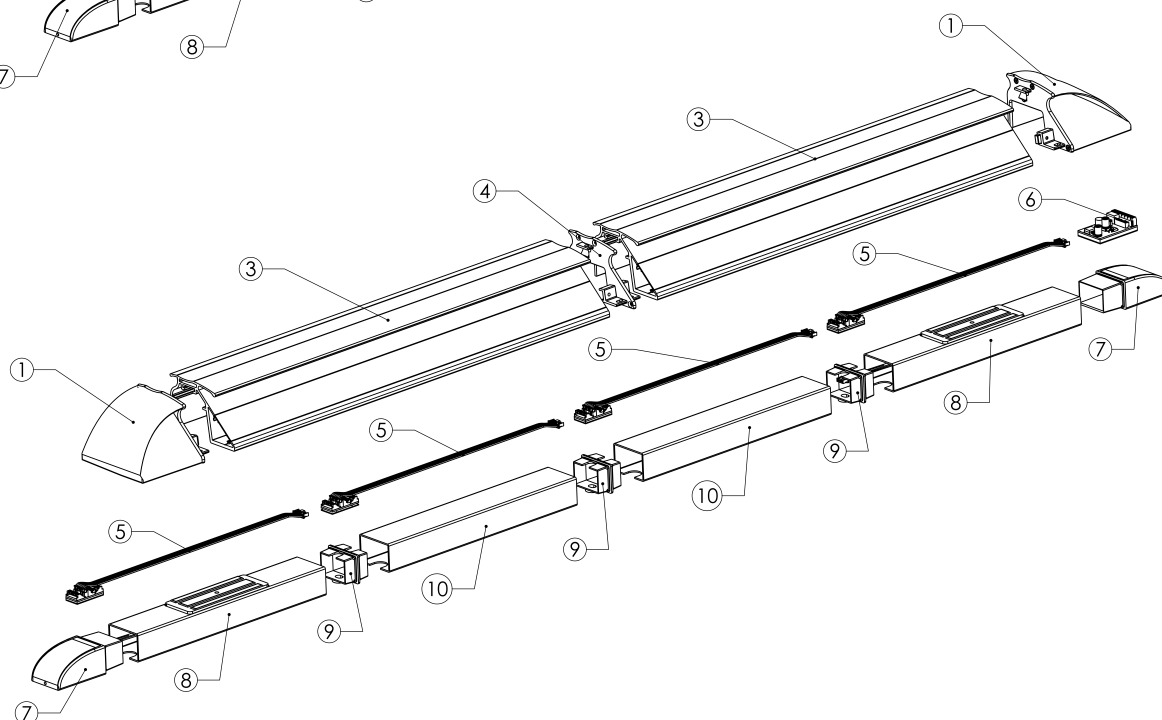
- Toutes teintes RAL disponibles
- Rapidité d'exécution



Code article	Description article	Poids en kg	Code douanier
SB0068	Set de visserie M6 pour CPREG-3/S4	0,06	82051000
SB0069	Set de visserie M6 pour CPREG-3	0,06	82051000
SB0077	Set de visserie M6 pour KIT CPREG-3/S1	0,06	82051000
SB0078	Set de visserie M6 pour KIT CPREG-3/S2	0,06	82051000
SB0086	Set de visserie M6 pour CPREG-3/S2	0,06	82051000
SB0087	Set de visserie M6 pour CPREG-3/S1	0,06	82051000



1	CPREG-OC
2	CPREG-4O1
3	CPREG-4O2
4	CPREG-OJ
5	CPREG-4DN
6	CPREG-4DCE
7	CPREG-DC
8	CPREG-4D1
9	CPREG-DJ
10	CPREG-DNU



BANDEAUX-VENTOUSES CPREG®-4



BANDEAUX-VENTOUSES CPREG[®]-5



Importante
économie
d'énergie

- Conformes NF S 61-937
- Modulaires et discrets
- Raccordement Plug & Play
- Transport et stockage facilités
- Consommation porte verrouillée de seulement 0,9 W par ventouse
- Esthétique innovante (embouts de finition courbés)
- Brevetés



BANDEAUX CPREG®-5

4 segments - 2 ventouses



- Modulaire, s'adapte à toutes les hauteurs de porte sans coupe
- Raccordement Plug & Play
- Transport et stockage facilités
- Esthétique innovante (embouts de finition courbés)
- Breveté

CARACTÉRISTIQUES PRODUITS

	12-48V DC		max: 500 mA min: 17,5 mA
	125V AC-2 A 30V DC-2 A		42
	-10 +60 °C		2 x 300*

*Forces de retenue maximales théoriques, pour une mise en œuvre respectant les conditions de pose optimales
ATTENTION : certification NF S 61-937 uniquement pour les tensions 24V DC et 48V DC



CPREG-5/S4AS

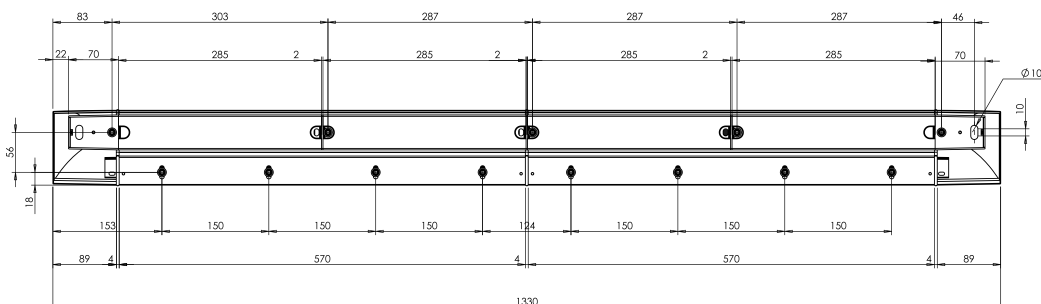
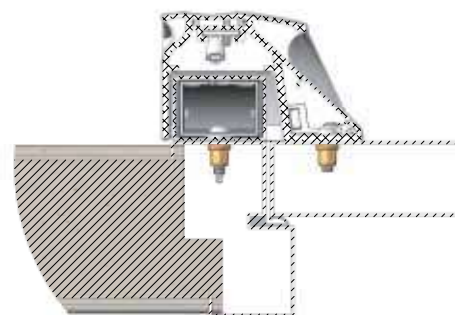
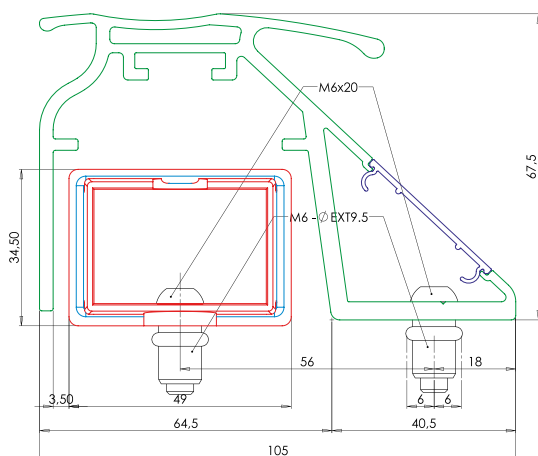


Consommation porte verrouillée de seulement 1,8 W



PV N° SD 15 00 54 - CNPP

Code article	Description article	Poids en kg	Code douanier
CPREG-5/S4AS	Bandeau modulaire CPREG-5 1330 mm AS 2 x 300 daN 12-48V DC faible conso + CTC	10,2	83014019
CPREG-5/S4B	Bandeau modulaire CPREG-5 1330 B 2 x 300 daN 12-48V DC faible conso + CTC	10,2	83014019



CPREG-5_S4AS



BANDEAUX CPREG®-5

2 segments - 2 ventouses



- Modulaire, s'adapte à toutes les hauteurs de porte sans coupe
- Raccordement Plug & Play
- Transport et stockage facilités
- Esthétique innovante (embouts de finition courbés)
- Breveté

CARACTÉRISTIQUES PRODUITS

	12-48V DC		max: 500 mA min: 17,5 mA
	125V AC-2 A 30V DC-2 A		42
	-10 +60 °C		2 x 300*

*Forces de retenue maximales théoriques, pour une mise en œuvre respectant les conditions de pose optimales
ATTENTION : certification NF S 61-937 uniquement pour les tensions 24V DC et 48V DC



CPREG-5/S2AS

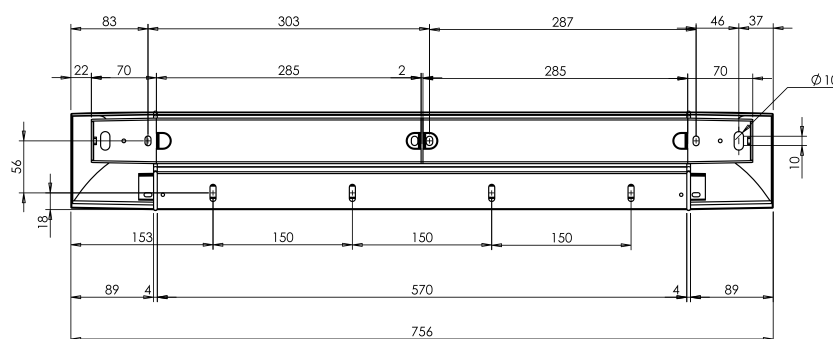
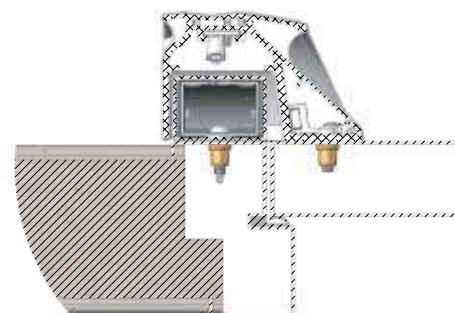
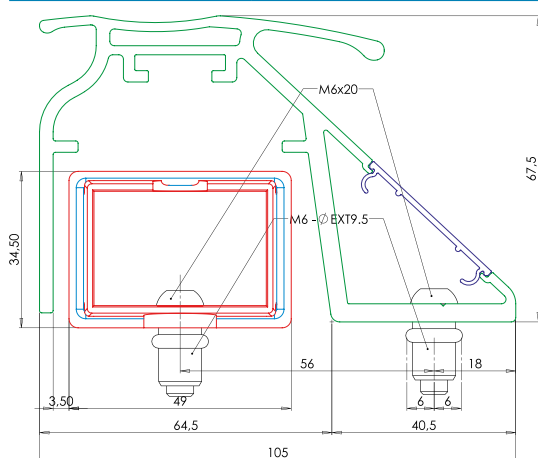


Consommation porte verrouillée de seulement 1,8 W



PV N° SD 15 00 54 - CNPP

Code article	Description article	Poids en kg	Code douanier
CPREG-5/S2AS	Bandeau modulaire CPREG-5 756 mm AS 2 x 300 daN 12-48V DC faible conso + CTC	6,9	83014019
CPREG-5/S2B	Bandeau modulaire CPREG-5 756 mm B 2 x 300 daN 12-48V DC faible conso + CTC	6,9	83014019



CPREG-5_S2AS



BANDEAUX CPREG®-5

1 segment - 1 ventouse



- Transport et stockage facilités
- Esthétique innovante (embouts de finition courbés)
- Breveté

CARACTÉRISTIQUES PRODUITS

	12-48V DC		max: 250mA min: 17,5 mA
	125V AC-2 A 30V DC-2 A		42
	-10 +60 °C		300*

*Forces de retenue maximales théoriques, pour une mise en œuvre respectant les conditions de pose optimales
ATTENTION : certification NF S 61-937 uniquement pour les tensions 24V DC et 48V DC



CPREG-5/S1AS

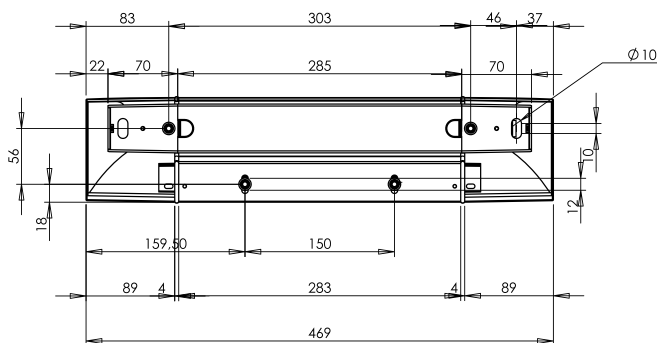
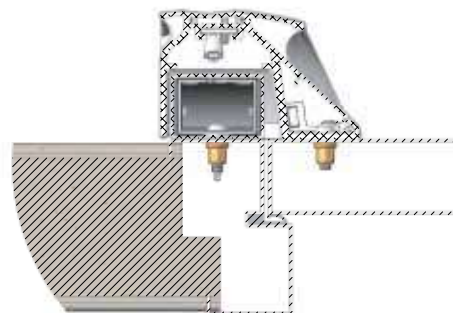
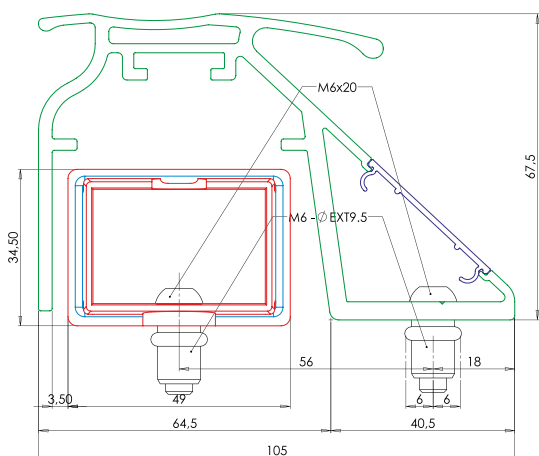


Consommation porte verrouillée de seulement 0,9 W



PV N° SD 15 00 54 - CNPP

Code article	Description article	Poids en kg	Code douanier
CPREG-5/S1AS	Bandeau modulaire CPREG-5 469 mm AS 300 daN 12-48V DC faible conso + CTC	4	83014019
CPREG-5/S1B	Bandeau modulaire CPREG-5 469 mm B 300 daN 12-48V DC faible conso + CTC	4	83014019



CPREG-5_S1AS



BANDEAUX CPREG®-5

kit S2V2 - 2 ventouses



- Raccordement Plug & Play
- Transport et stockage facilités
- Breveté

CARACTÉRISTIQUES PRODUITS

V DC	12-48V DC	ImA DC	max: 500 mA min: 17,5 mA
°C	-10 +60 °C	daN	2 x 300*
IP	42		

*Forces de retenue maximales théoriques, pour une mise en œuvre respectant les conditions de pose optimales
ATTENTION : certification NF S 61-937 uniquement pour les tensions 24V DC et 48V DC



KITCPREG-5/S2V2AS

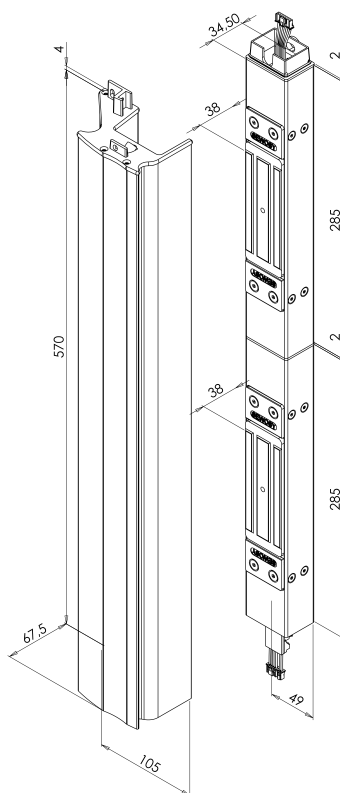


Permet d'ajouter deux ventouses supplémentaires au CPREG®-5



PV N° SD 15 00 54 - CNPP

Code article	Description article	Poids en kg	Code douanier
KITCPREG-5/S2V2AS	Kit d'extension pour bandeau modulaire CPREG-5 hauteur 570 mm AS + 2 ventouses 300 daN 12-48V DC	2	83014019
KITCPREG-5/S2V2B	Kit d'extension pour bandeau modulaire CPREG-5 hauteur 570 mm B + 2 ventouses 300 daN 12-48V DC	2	83014019



KITCPREG-5_S2V2AS



BANDEAUX CPREG®-5

kit S2V1 - 1 ventouse



- Permet d'augmenter la hauteur du CPREG®-5
- Raccordement Plug & Play
- Transport et stockage facilités
- Breveté

CARACTÉRISTIQUES PRODUITS

	12-48V DC		max: 250 mA min: 17,5 mA
	-10 +60 °C		300*
	42		

*Forces de retenue maximales théoriques, pour une mise en œuvre respectant les conditions de pose optimales
ATTENTION : certification NF S 61-937 uniquement pour les tensions 24V DC et 48V DC



KITCPREG-5/S2V1AS

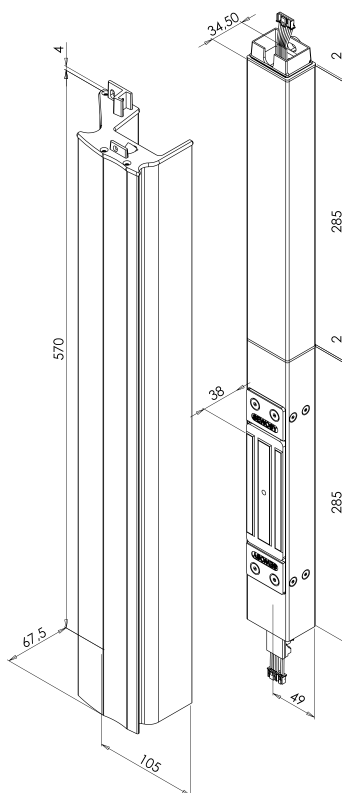


Permet d'ajouter une ventouse supplémentaire au CPREG®-5



PV N° SD 15 00 54 - CNPP

Code article	Description article	Poids en kg	Code douanier
KITCPREG-5/S2V1AS	Kit d'extension pour bandeau modulaire CPREG-5 hauteur 570 mm AS + 1 ventouse 300 daN 12-48V DC	4,4	83014019
KITCPREG-5/S2V1B	Kit d'extension pour bandeau modulaire CPREG-5 hauteur 570 mm B + 1 ventouse 300 daN 12-48V DC	4,4	83014019



KITCPREG-5_S2V1AS



BANDEAUX CPREG®-5

kit S2NU

- Raccordement Plug & Play
- Transport et stockage facilités
- Breveté

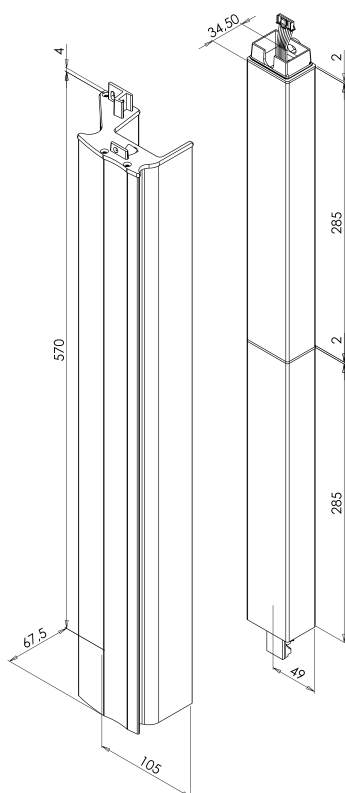


KITCPREG-5/S2NUAS



Permet d'augmenter la hauteur du CPREG®-5

Code article	Description article	Poids en kg	Code douanier
KITCPREG-5/S2NUAS	Kit d'extension pour bandeau modulaire CPREG-5 hauteur 570mm AS segments vides	2,8	83014019
KITCPREG-5/S2NUB	Kit d'extension pour bandeau modulaire CPREG-5 hauteur 570mm B segments vides	2,8	83014019



KITCPREG-5_S2NUAS








BANDEAUX CPREG®-5

kit S1V1 - 1 ventouse

- Raccordement Plug & Play
- Transport et stockage facilités
- Breveté

CARACTÉRISTIQUES PRODUITS

	12-48V DC		max: 250 mA min: 17,5 mA
	-10 +60 °C		300*
	42		

*Forces de retenue maximales théoriques, pour une mise en œuvre respectant les conditions de pose optimales
ATTENTION : certification NF S 61-937 uniquement pour les tensions 24V DC et 48V DC



KITCPREG-5/S1V1AS

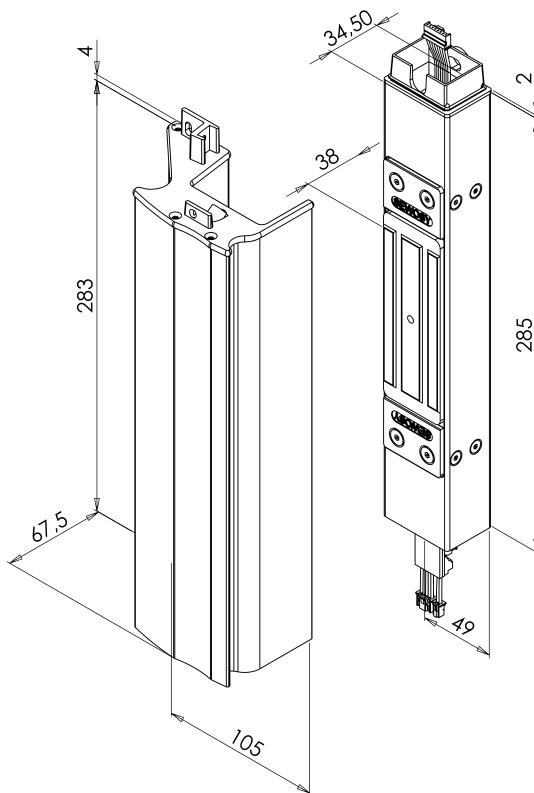


Permet d'ajouter une ventouse supplémentaire au CPREG®-5



PV N° SD 15 00 54 - CNPP

Code article	Description article	Poids en kg	Code douanier
KITCPREG-5/S1V1AS	Kit d'extension pour bandeau modulaire CPREG-5 hauteur 283 mm AS + 1 ventouse 300 daN 12-48V DC	3,1	83014019
KITCPREG-5/S1V1B	Kit d'extension pour bandeau modulaire CPREG-5 hauteur 283 mm B + 1 ventouse 300 daN 12-48V DC	3,1	83014019



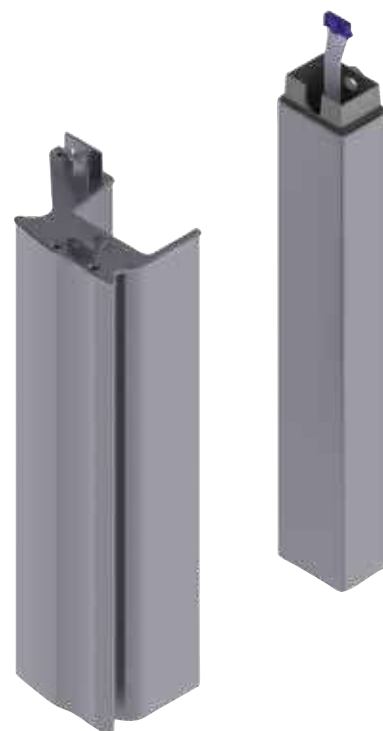
KITCPREG-5_S1V1AS



BANDEAUX CPREG®-5

kit S1NU

- Raccordement Plug & Play
- Transport et stockage facilités
- Breveté

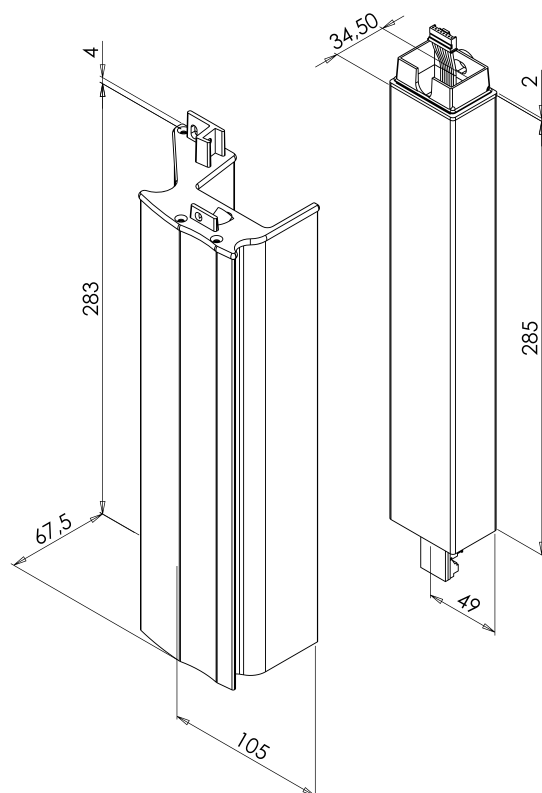


KITCPREG-5/S1NUAS



Permet d'augmenter la hauteur du CPREG®-5

Code article	Description article	Poids en kg	Code douanier
KITCPREG-5/S1NUAS	Kit d'extension pour bandeau modulaire CPREG-5 hauteur 283mm AS segments vides	1,5	83014019
KITCPREG-5/S1NUB	Kit d'extension pour bandeau modulaire CPREG-5 hauteur 283mm B segments vides	1,5	83014019



KITCPREG-5_S1NUAS



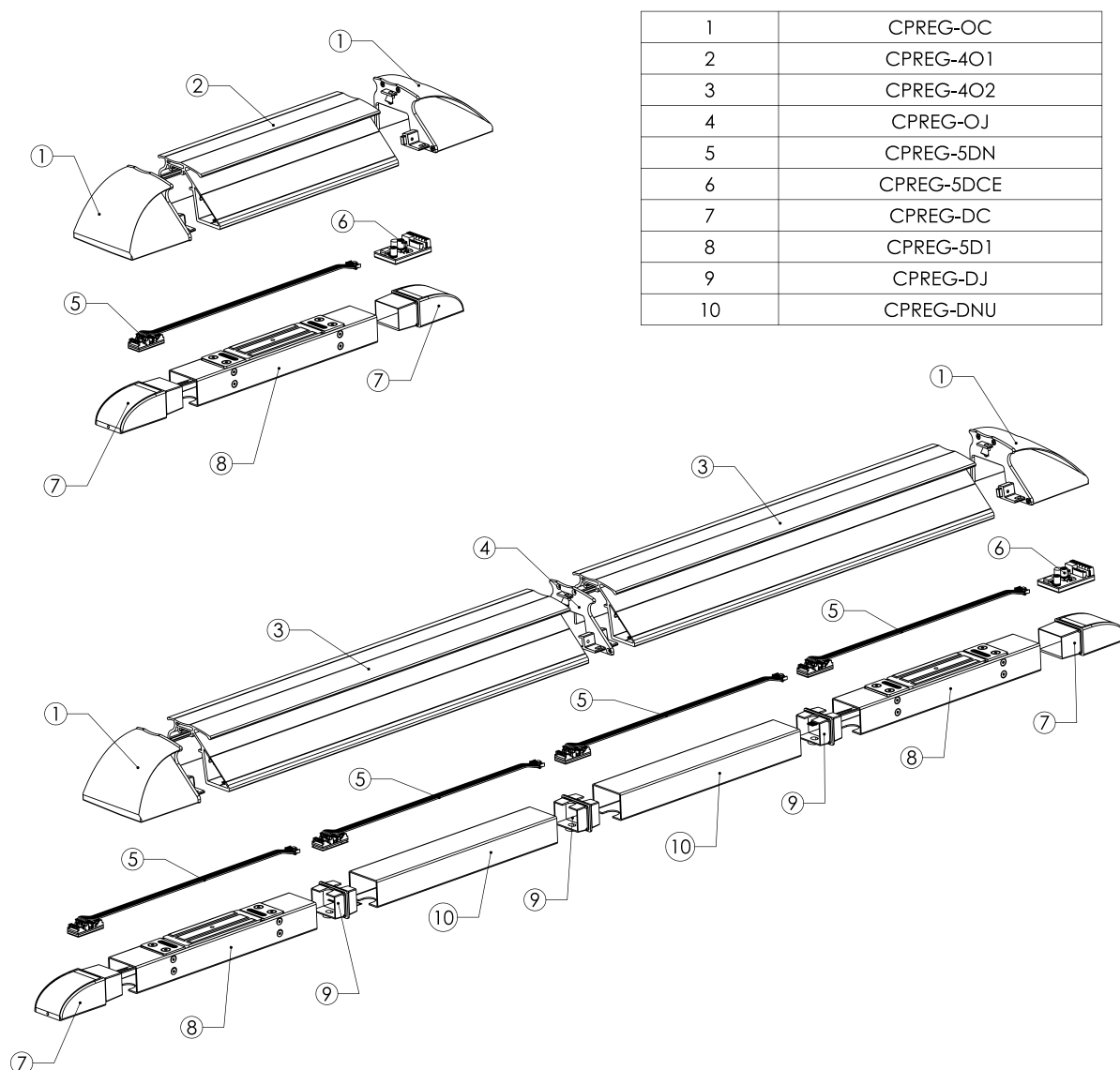
BANDEAUX CPREG®-5

pièces détachées

- Toutes teintes RAL disponibles
- Rapidité d'exécution



Code article	Description article	Poids en kg	Code douanier
SB0068	Set de visserie M6 pour CPREG-3/S4	0,06	82051000
SB0069	Set de visserie M6 pour CPREG-3	0,06	82051000
SB0077	Set de visserie M6 pour KIT CPREG-3/S1	0,06	82051000
SB0078	Set de visserie M6 pour KIT CPREG-3/S2	0,06	82051000
SB0086	Set de visserie M6 pour CPREG-3/S2	0,06	82051000
SB0087	Set de visserie M6 pour CPREG-3/S1	0,06	82051000

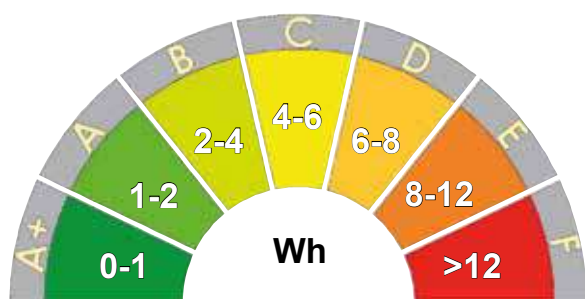
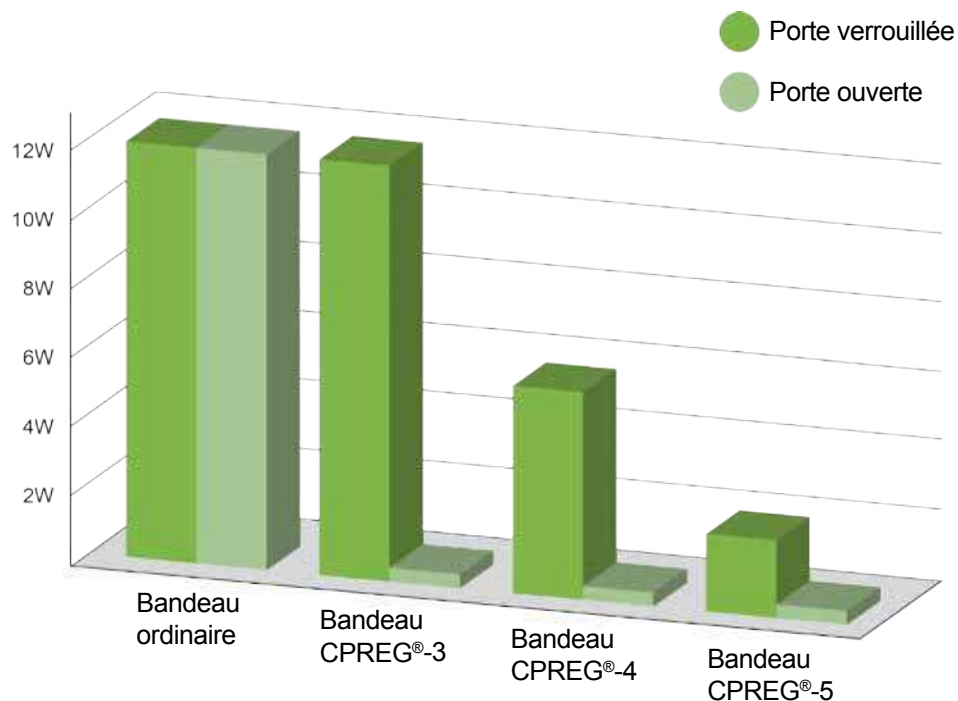


1	CPREG-OC
2	CPREG-4O1
3	CPREG-4O2
4	CPREG-OJ
5	CPREG-5DN
6	CPREG-5DCE
7	CPREG-DC
8	CPREG-5D1
9	CPREG-DJ
10	CPREG-DNU

BANDEAUX CPREG®

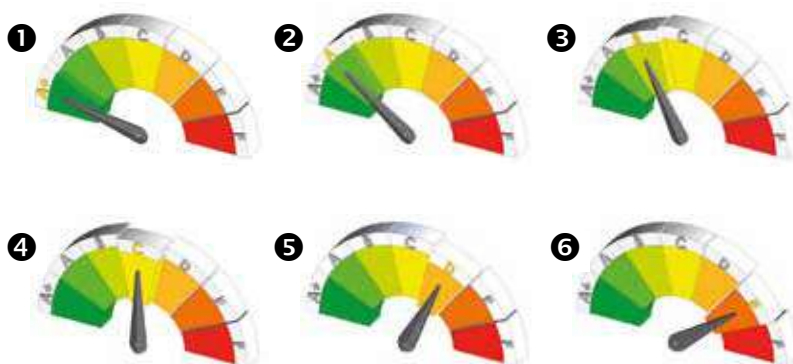
Des bandeaux qui se nourrissent de peu d'énergie...

1 Watt = 80 mA en 12V DC



Informations complémentaires sur www.sewosy.eu

*EM lock = Ventouse électromagnétique



❶ CPREG-5 = 1 EM lock*

❷ CPREG-5 = 2 EM locks*, CPREG-4 = 1 EM lock*

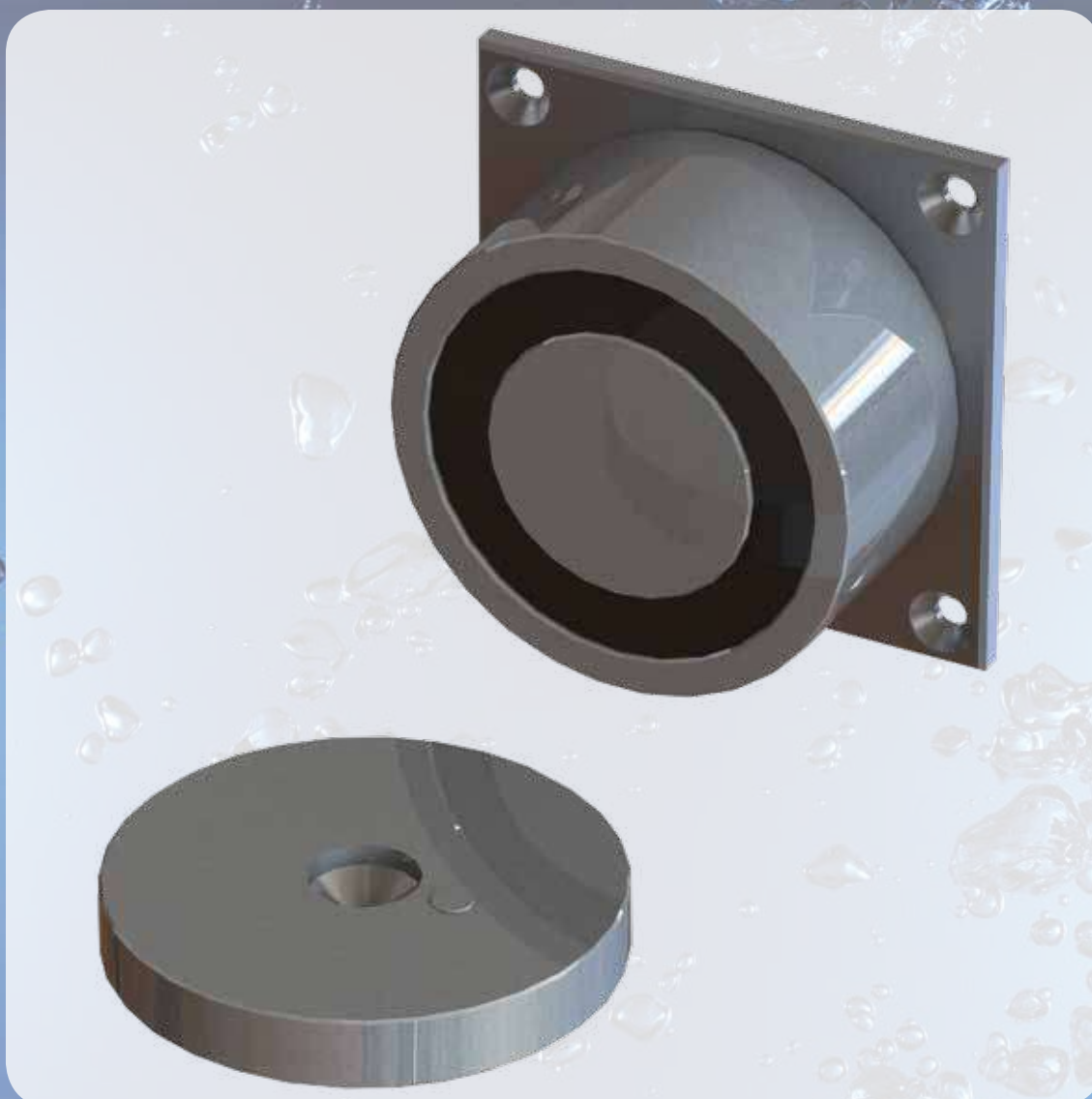
❸ CPREG-4 = 2 EM locks*, CPREG-3 = 1 EM lock*

❹ CPREG-1 - CPREG-2 = 1 EM lock*

❺ CPREG-3 = 2 EM locks*

❻ CPREG-1 - CPREG-2 = 2 EM locks*

Les ventouses rondes de la série VR sont particulièrement adaptées à la pose sur barrières levantes et sur les accès des bâtiments industriels. Bénéficiant d'une force de retenue conséquente en regard de leurs dimensions compactes, ces ventouses proposent l'un des meilleurs compromis possibles en termes d'encombrement et de résistance.



VENTOUSES RONDES VELMAG[®] SÉRIE VR

**Forces de retenue maximales théoriques, pour une mise en œuvre respectant les conditions de pose optimales*



- Bi-tension 12-24V DC
- Sortie de fils arrière
- Fixation arrière
- Dispositif anti-rémanence par éjecteur



VENTOUSE ÉLECTROMAGNÉTIQUE RONDE VELMAG®

série VR

- Sortie de fils arrière
- Fixation arrière
- Dispositif anti-rémanence par éjecteur
- Support démontable

CARACTÉRISTIQUES PRODUITS

V DC	12-24V DC	ImA DC	260-130 mA
°C	-10°C +55°C	daN	200*
IP	67		

*Forces de retenue maximales théoriques, pour une mise en œuvre respectant les conditions de pose optimales

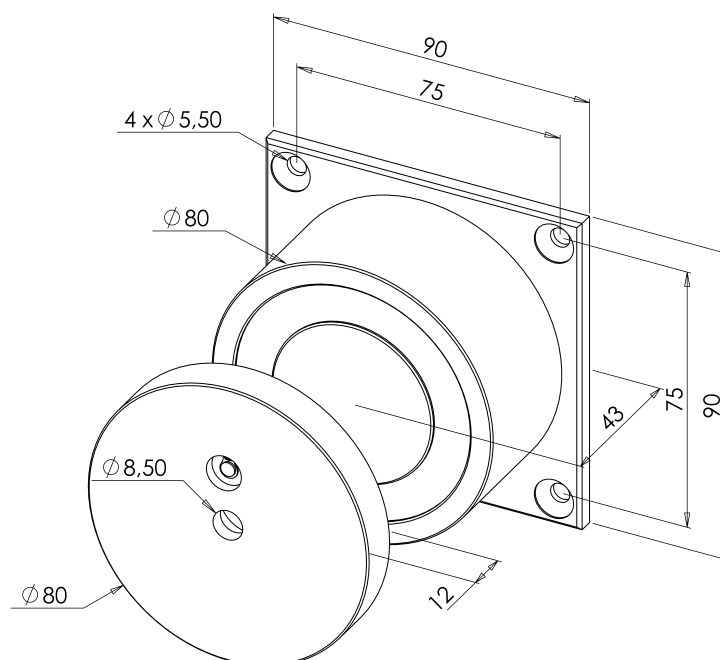


VR200-80A



Bi-tension 12-24V DC

Code article	Description article	Poids en kg	Code douanier
VR200-80A	Ventouse électromagnétique ronde 200 daN 12-24V DC (sortie fil arrière) - Diam. 80 mm	1,9	83014019



VR200-80A



SERRURES À PÊNE PISTON



- Information de détection de porte
- Contact d'état ou de position
- Temporisation réglable
- Divers types de pose et types de portes (selon modèles)
- Déverrouillage par cylindre européen (modèle SPP1TCY35)





SERRURES

serrure à pêne piston - à émission de courant

- Réglage fin de détection de porte fermée
- Temporisation réglable
- Ajustement facilité
- Axe à 35 mm

CARACTÉRISTIQUES PRODUITS

	12-24V DC		1 A max.
	-10 +60 °C		1,5 - 9 s

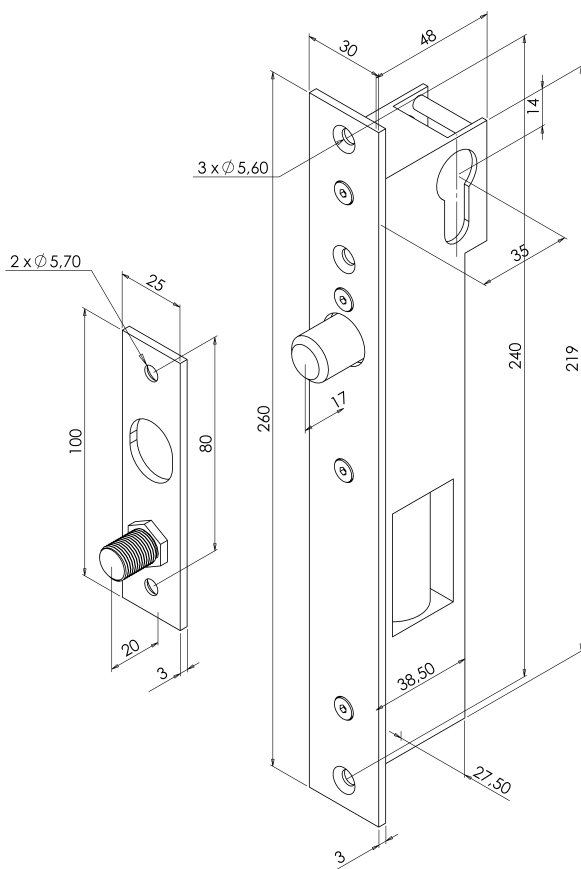


SPP1TCY35

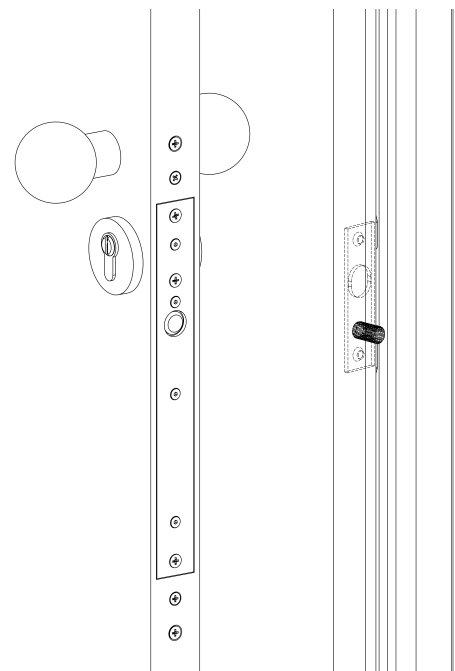


Déverrouillage par cylindre européen

Code article	Description article	Poids en kg	Code douanier
SPP1TCY35	Serrure pêne piston temporisée émission 12-24V DC axe 35 mm	1,32	83014019



SPP1TCY35



SERRURES À PÊNE PISTON








SERRURES

serrure à pêne piston - à rupture de courant

- Dispositif de positionnement de porte par bille réglable
- Contact d'état verrouillé/déverrouillé
- Temporisation réglable
- Pose verticale ou horizontale
- Pour porte simple ou double action

CARACTÉRISTIQUES PRODUITS

	12V DC		max: 900 mA min: 300 mA
	30V DC-3 A		0 - 9 s
	-10 +60 °C		

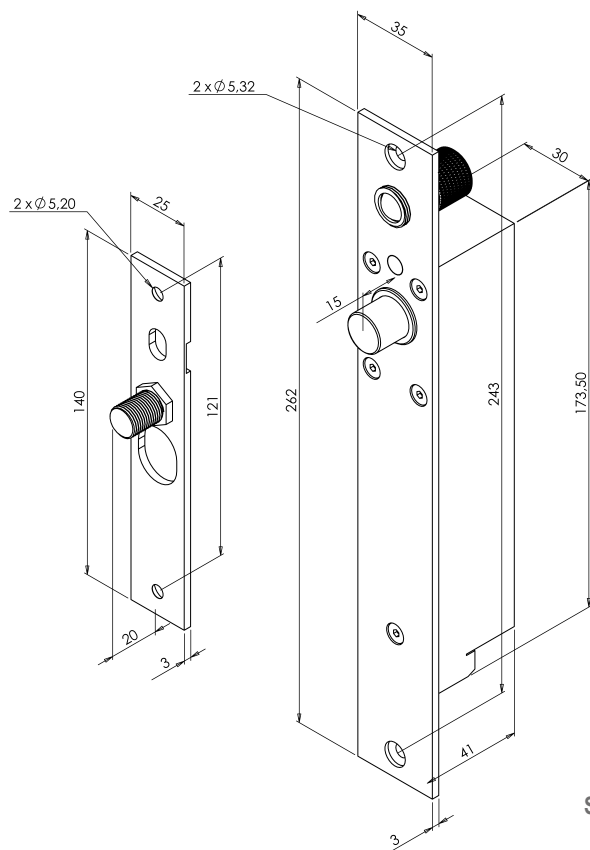


SPP3TCB

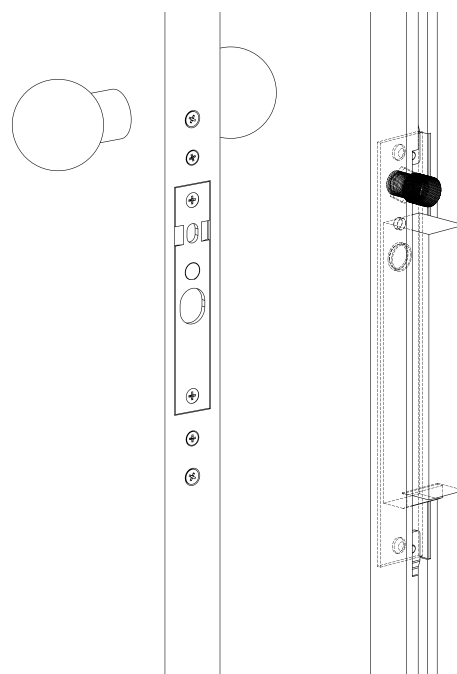


Alignement facilité de la porte

Code article	Description article	Poids en kg	Code douanier
SPP3TCB	Serrure pêne piston temporisée contact rupture 12V DC avec aide au positionnement	1,18	83014019



SPP3TCB









SERRURES

serrure à pêne piston - à rupture de courant

- Pose à encastrer ou en applique (boîtier en option)
- Contact de position porte ouverte/fermée
- Contact d'état verrouillé/déverrouillé
- Temporisation réglable

CARACTÉRISTIQUES PRODUITS

	12V DC		max: 950 mA min: 150 mA
	état: 30V DC-3 A		-10 +60 °C
	position: 30V DC-0,25 A		0 - 9 s

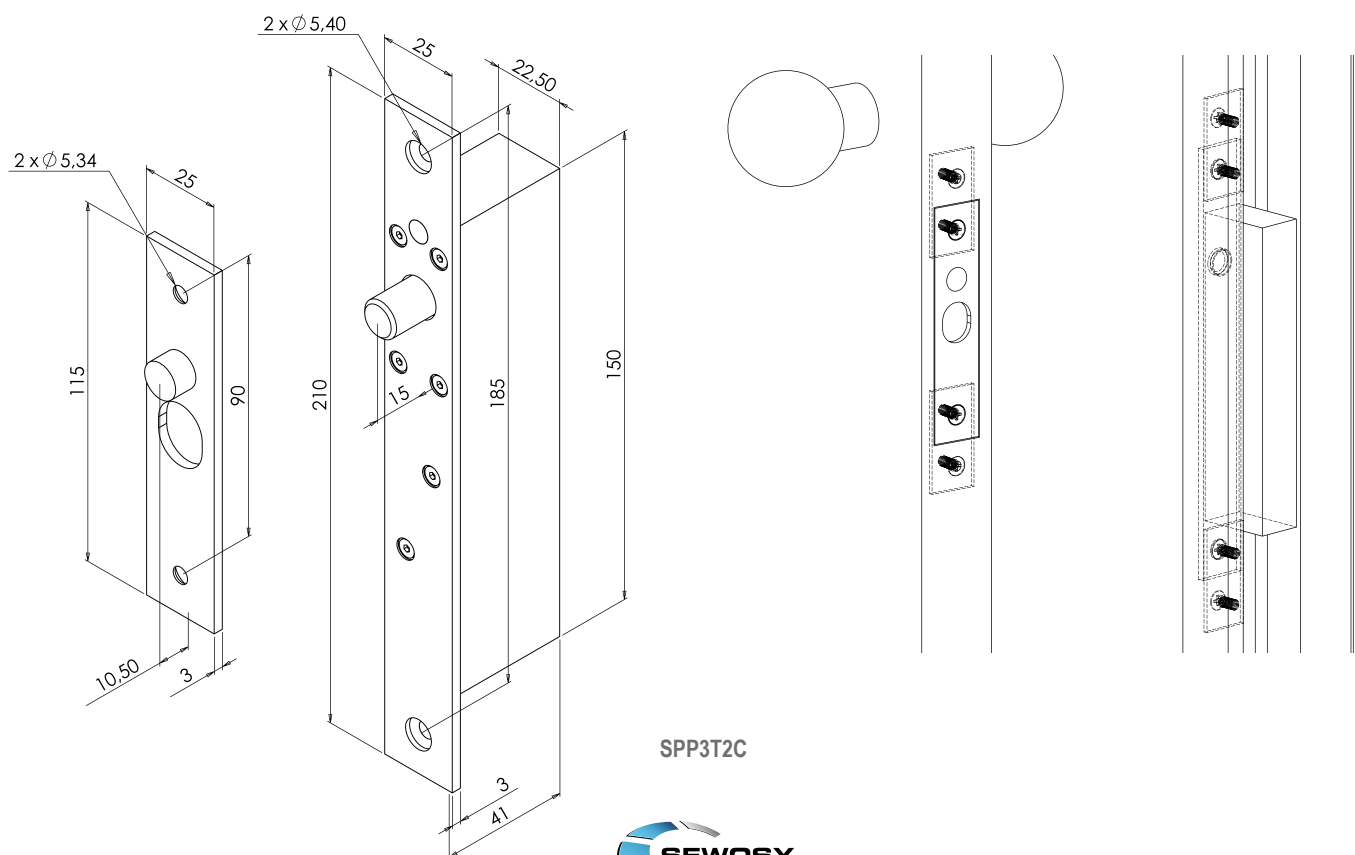


SPP3T2C



Adaptées aux profilés étroits

Code article	Description article	Poids en kg	Code douanier
SPP3T2C	Serrure pêne piston 2 contacts rupture 12-24V DC	0,66	83014019
SPP3T2C-AP	Boîtier de mise en applique pour pêne piston SPP3T2C livré par paire	0,84	83014019



SPP3T2C



SERRURES À PÊNE DOUBLE BISEAU



- Emission ou rupture de courant
- Détection de porte fermée par palpeur mécanique
- Contact d'état verrouillé/déverrouillé
- Pour portes simple et double action
 - Déverrouillage possible par cylindre







SERRURES

serrures à pêne double biseau

- Emission ou rupture de courant
- Détecteur de porte fermée par palpeur mécanique
- Contact d'état verrouillé/déverrouillé

CARACTÉRISTIQUES PRODUITS

	12-24V AC/DC		280-180 mA
	125V AC-3A		-10 +60 °C

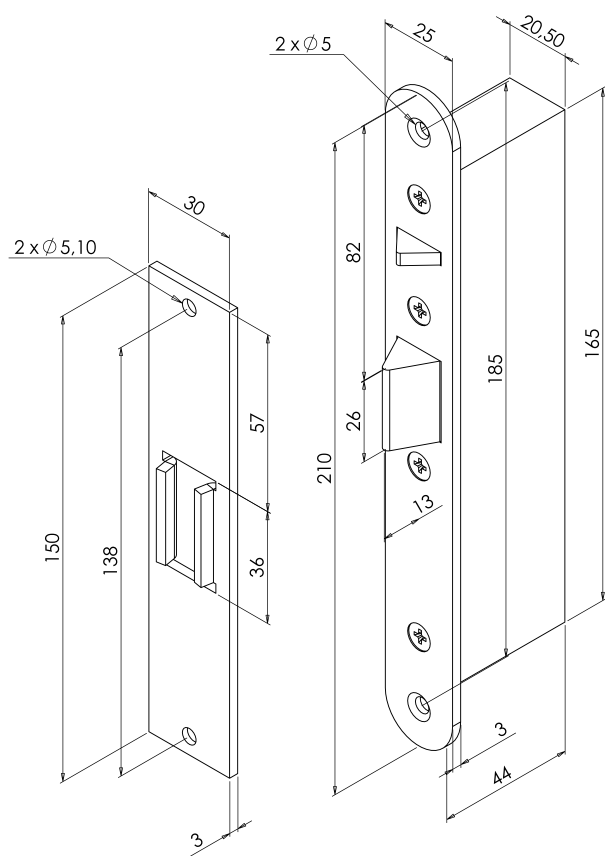


SPDBC13

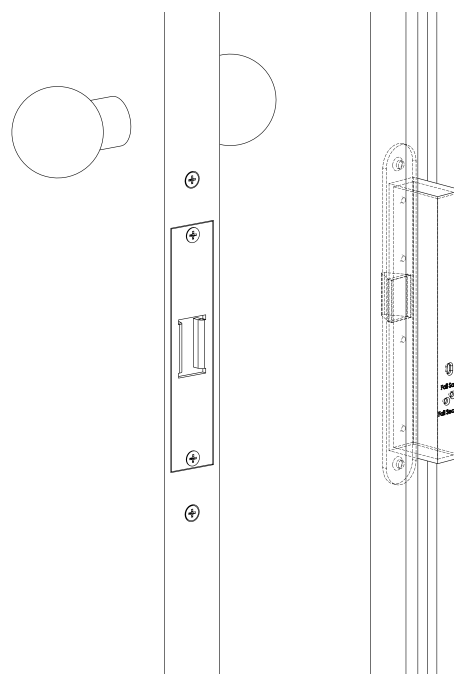


Pour porte simple ou double action

Code article	Description article	Poids en kg	Code douanier
SPDBC13	Serrure pêne double biseau contact émission/rupture 12-24V AC/DC	0,82	83014019



SPDBC13



SERRURES À PÊNE DOUBLE BISEAU







SERRURES

serrures à pêne double biseau

- Emission ou rupture de courant
- Détecteur de porte fermée par palpeur mécanique
- Contact d'état verrouillé/déverrouillé

CARACTÉRISTIQUES PRODUITS

	12-24V AC/DC		280-180 mA
	125V AC-3 A		-10 +60 °C

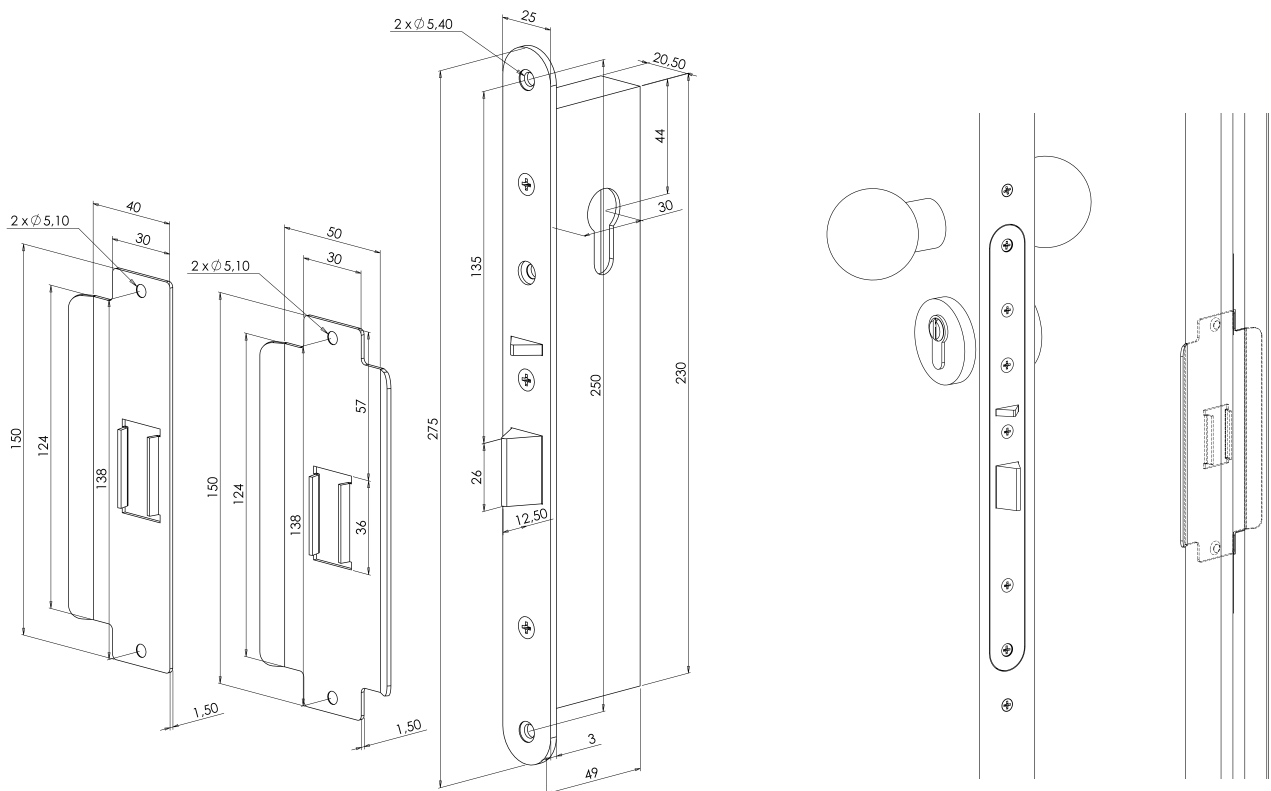


SPDBC13CY30



Pour porte simple ou double action et déverrouillage par cylindre

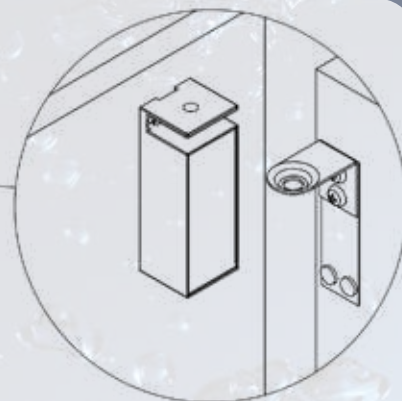
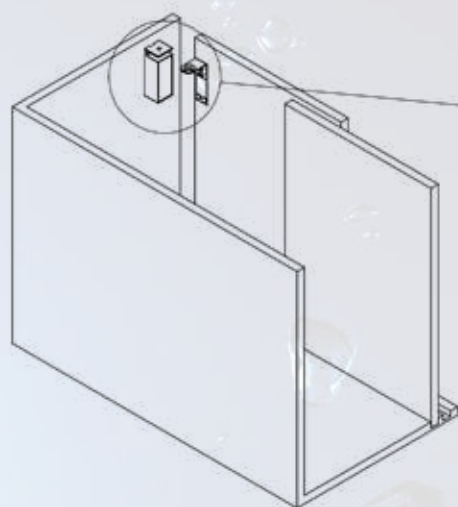
Code article	Description article	Poids en kg	Code douanier
SPDBC13CY30	Serrure pêne double biseau contact émission/rupture 12-24V AC/DC axe 30 mm	1,16	83014019



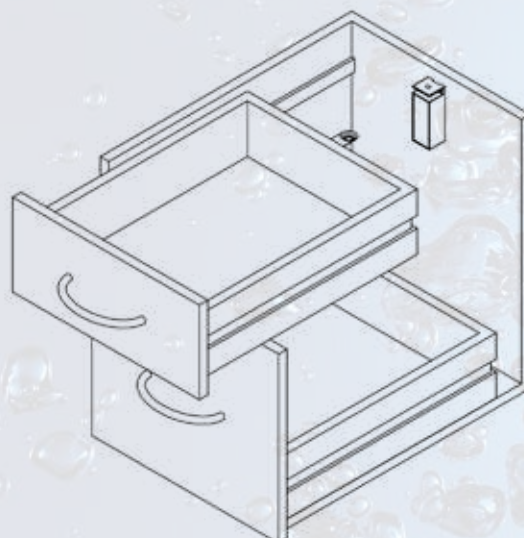
SPDBC13CY30

Le verrou compact CEB200 convient pour le verrouillage de tous les types de casiers et/ou tiroirs dans lesquels des objets doivent être protégés contre le vandalisme. Ses dimensions réduites et son fonctionnement frontal ou latéral en font un allié incontournable pour verrouiller les petits ouvrants avec un maximum de sécurité. Ce produit "tout en un", qui fonctionne aussi bien à émission qu'à rupture de courant, en 12 ou 24V DC, permet en outre de surveiller l'état des ouvrants grâce à ses contacts intégrés.

Montage sur porte coulissante



Montage dans un tiroir



VERROU COMPACT ÉLECTROMAGNÉTIQUE

**Forces de retenue maximales théoriques, pour une mise en œuvre respectant les conditions de pose optimales*



- Emission ou rupture de courant
- Bi-tension 12/24V DC
- Pose sur ouvrant battant ou coulissant
 - Contact de position porte ouverte/fermée
 - Contact d'état verrouillé/déverrouillé









VERROU COMPACT ÉLECTROMAGNÉTIQUE

CEB200

- Emission ou rupture de courant
- Bi-tension 12-24V DC
- Contact de position porte ouverte/fermée
- Contact d'état verrouillé/déverrouillé

CARACTÉRISTIQUES PRODUITS

	12-24V DC		300-150 mA
	état: 125V AC-3 A		42
	position: 30V AC/DC-0,5 A		200*

*Forces de retenue maximales théoriques, pour une mise en œuvre respectant les conditions de pose optimales

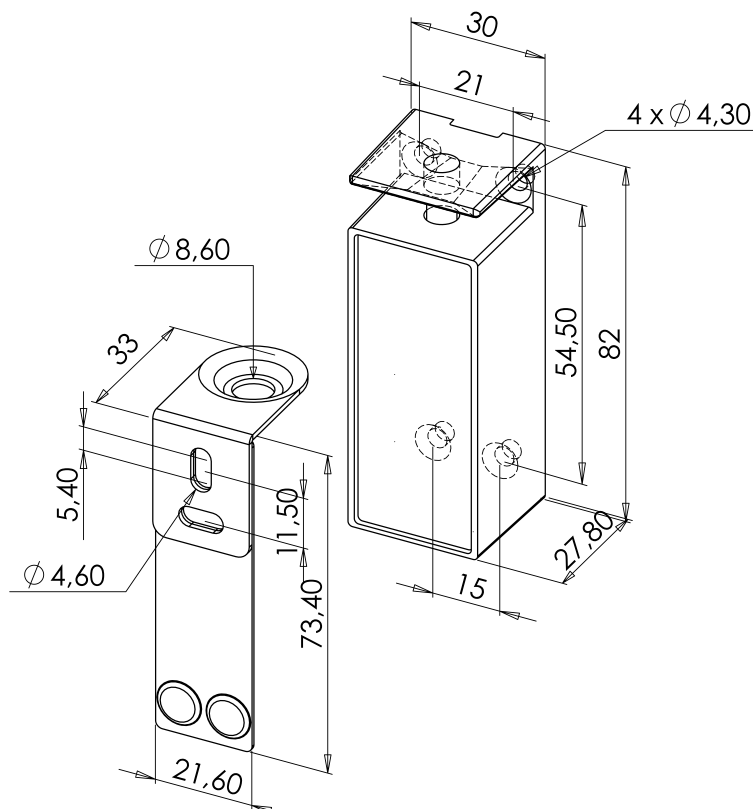


CEB200



Spécial ameublement ;
pour ouvrant battant ou coulissant

Code article	Description article	Poids en kg	Code douanier
CEB200	Verrou compact à émission ou à rupture 12-24V DC 2 contacts 200 daN	0,2	83014019



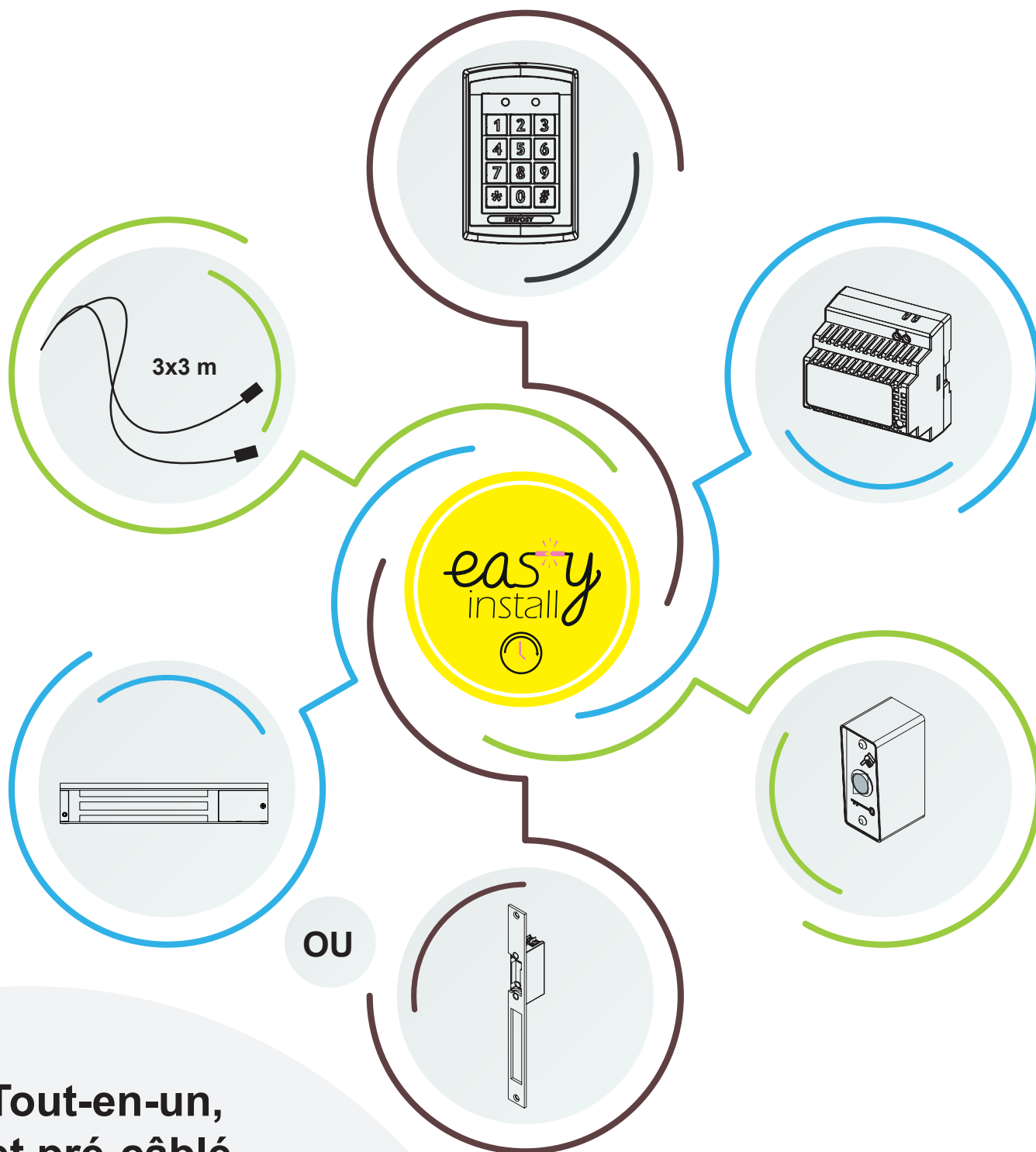
CEB200



CONTRÔLE D'ACCÈS

KIT Yaka

le contrôle d'accès
en un clic !



Tout-en-un, et pré-câblé

grâce à ses connecteurs "couleur sur couleur", le kit YAKA a tout pour plaire aux installateurs qui veulent gagner du temps de pose.

Voir pages 197 et 198

KIT YAKA



- Tout-en-un : clavier à code KRB1000, 5 badges programmés, alimentation rail DIN, bouton poussoir monté dans son boîtier de pose en applique, 3 x 3 m de câble
- Kit avec gâche ou ventouse au choix
- Pré-câblé pour un raccordement rapide par connecteurs "couleur sur couleur"



KIT YAKA

12V DC - avec gâche à émission, mémoire invisible ou rupture

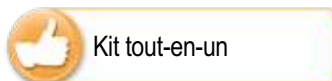
- Raccordement facile avec connecteurs "couleur sur couleur"
- Pré-câblé pour gagner du temps à l'installation
- 5 badges programmés inclus
- 3 x 3 mètres de câble

CARACTÉRISTIQUES PRODUITS

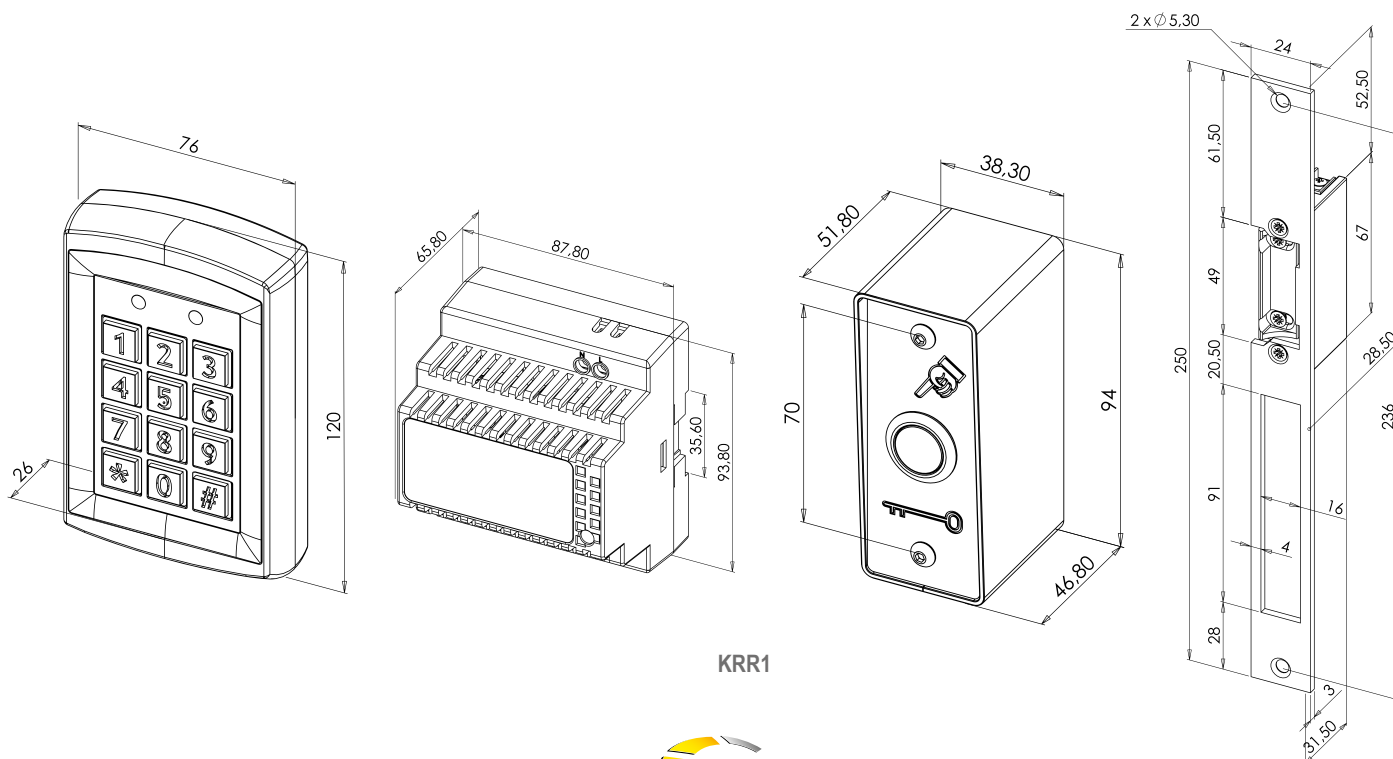
	12V DC		880 mA
	88 - 264V AC		24 W
	-10 +55 °C		0 - 99 s
	125V AC / 1 A - 30V DC / 2 A		



KRR1



Code article	Description article	Poids en kg	Code douanier
KRR1	Kit de contrôle d'accès YAKA avec gâche à émission 12V DC raccordement rapide	1,58	84719000
KRR2	Kit de contrôle d'accès YAKA avec gâche à mémoire invisible 12V DC raccordement rapide	1,58	84719000
KRR3	Kit de contrôle d'accès YAKA avec gâche à rupture 12V DC raccordement rapide	1,58	84719000



KRR1

KIT YAKA - AVEC GÂCHE



KIT YAKA

12V DC - avec ventouse 300 daN* en applique

- Raccordement facile avec connecteurs «couleur sur couleur»
- Pré-câblé pour gagner du temps à l'installation
- 5 badges programmés inclus
- 3 x 3 mètres de câble

CARACTÉRISTIQUES PRODUITS

	12V DC		610 mA
	88 - 264V AC		24 W
	-10 +55 °C		0 - 99 s
	125V AC / 1 A - 30V DC / 2 A		

*Forces de retenue maximales théoriques, pour une mise en œuvre respectant les conditions de pose optimales



Kit tout-en-un



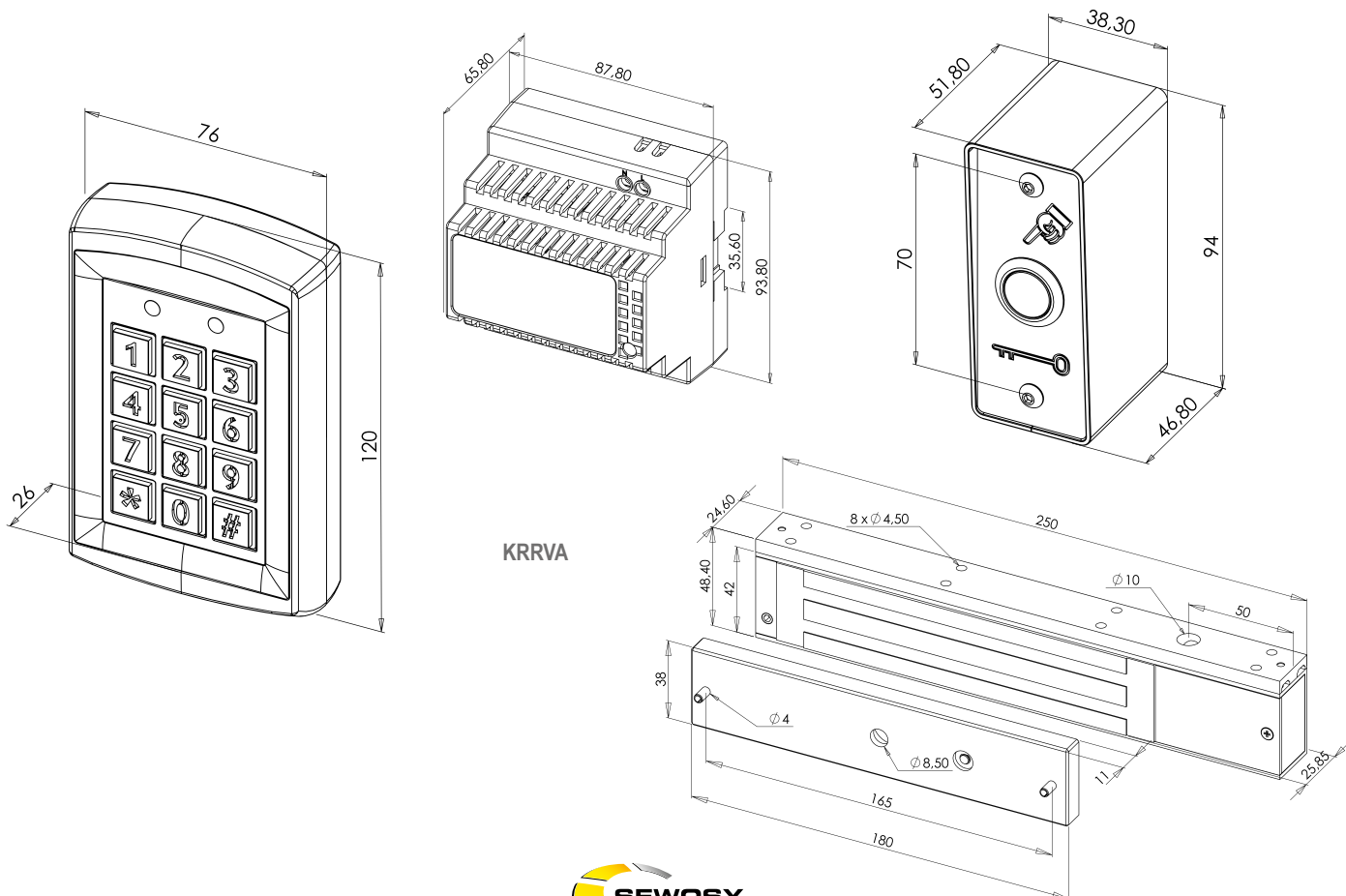
Tension d'entrée : 88-264V AC
Puissance : 24 W



Accessoires de pose pour la ventouse EF300 en page 101



Code article	Description article	Poids en kg	Code douanier
KRRVA	Kit de contrôle d'accès YAKA avec ventouse 300 daN en applique 12V DC - raccordement rapide	3,28	84719000



PRESTATIONS ET ACCESSOIRES POUR KIT YAKA



Code article	Description article	Qté par article
KRR-1B	Fourniture et programmation d'1 badge supplémentaire pour kit KRR	<input type="text"/>
KRR-10B	Fourniture et programmation de 10 badges supplémentaires pour kit KRR	<input type="text"/>
KRR-CM	Changement de code maître	<input type="text"/>
	Nouveau code maître souhaité : <input type="text"/> <input type="text"/> <input type="text"/> <input type="text"/>	
KRR-RT	Modification du réglage temporisation	<input type="text"/>
	Nouveau réglage souhaité : <input type="text"/> <input type="text"/>	
KRR-BUZ	Désactivation du buzzer	<input type="text"/>
KRR-CU	Programmation d'un code utilisateur sur relais 1	<input type="text"/>
	Code utilisateur souhaité : <input type="text"/> <input type="text"/> <input type="text"/> <input type="text"/>	
KRR-RA3	Rallonge 3 m pour raccordement kit YAKA	<input type="text"/>

*Les données seront conservées 2 ans par SEWOSY. Il sera indispensable de nous transmettre le numéro de lot figurant à l'intérieur du clavier pour toute communication.

Date :

Société :

Adresse :

Nom :

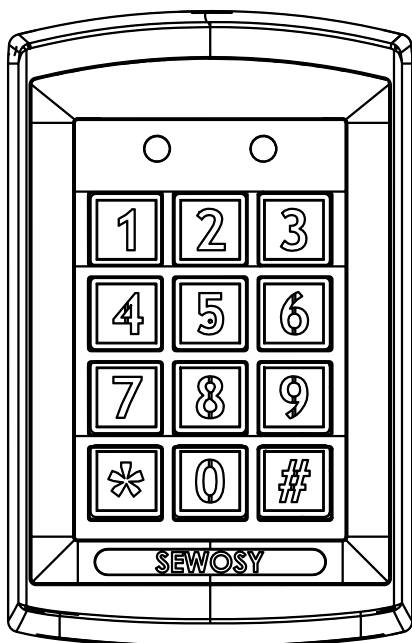
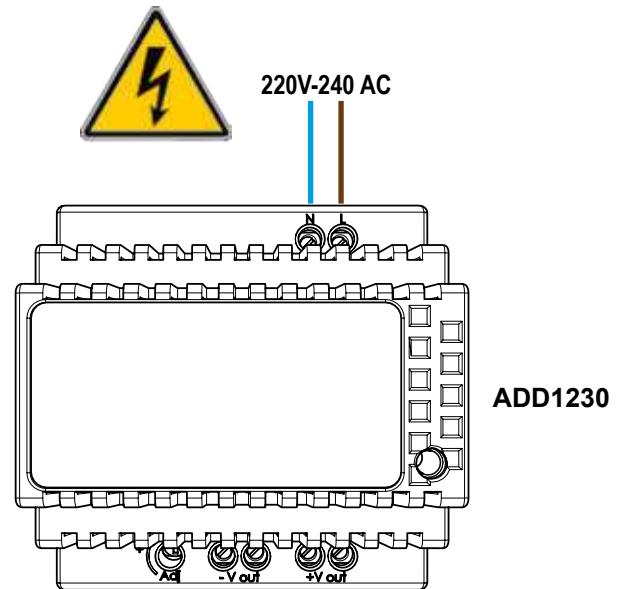
Téléphone :

Email :

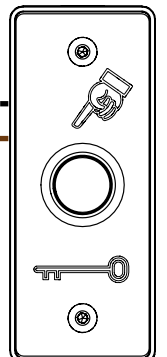
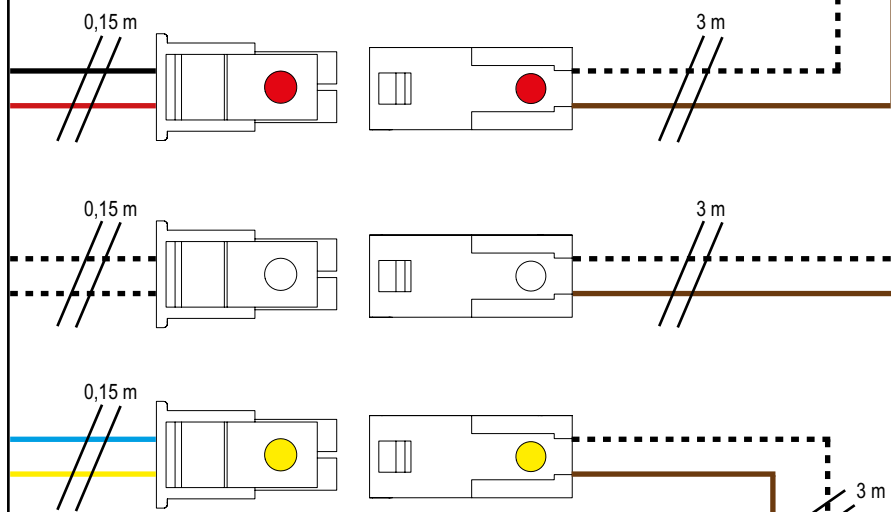
À renvoyer à info@sewosy.com



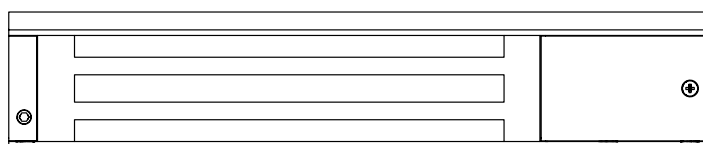
Raccordement du kit KRR



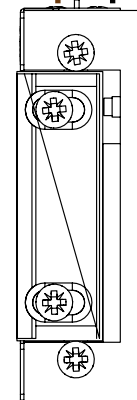
KRB1000



PB19NO_SI



EF300



SE1 - SE2MI - SE3

PORTIER VIDÉO CARE-IN®



CE



- Déverrouillage à distance via la Care-in® BOX, module de gestion par smartphone sans abonnement








PORTIER VILLA VIDÉO

kit Care-in® montage en applique

- Platine en alliage d'aluminium, anti-vandale
- LEDs pour vision nocturne intégrées
- Raccordement par bornier à vis

CARACTÉRISTIQUES PRODUITS

	18V DC		max. 310 mA
	-25 +65 °C		55*
	220V DC - 250V AC 1 A		

*Données pour platine de rue

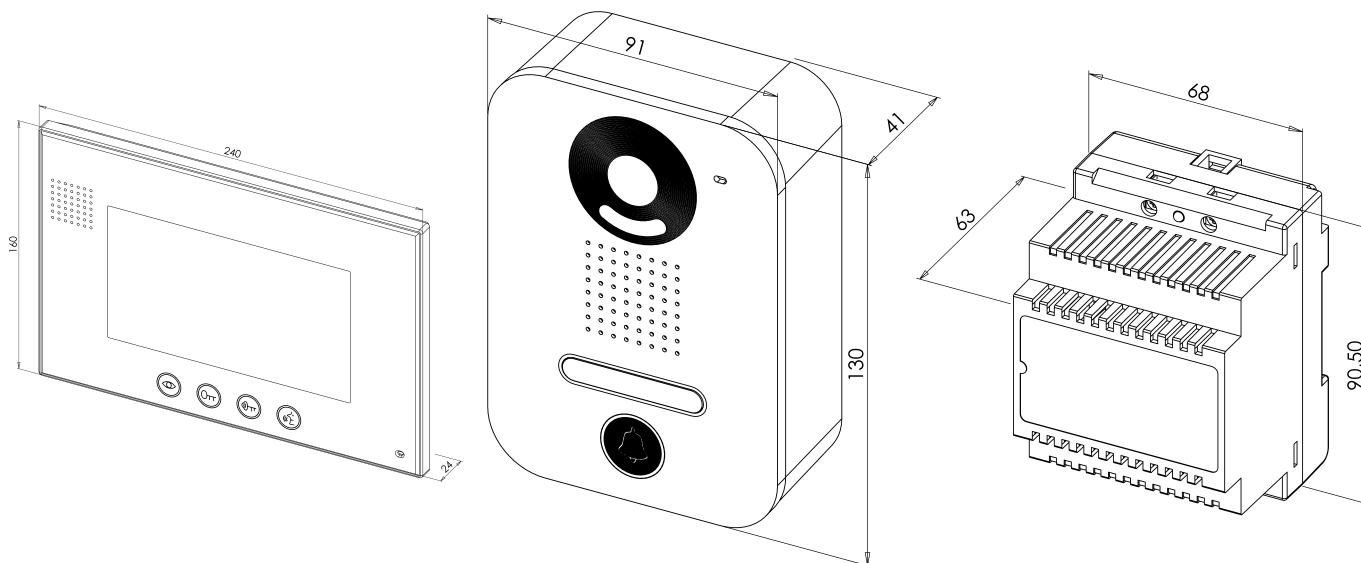


KVA1



Déverrouille deux accès

Code article	Description article	Poids en kg	Code douanier
KVA1	Kit Care-in applique 2 fils - écran 7 pouces - 2 portes + alimentation DIN	1,52	85176990



KVA1

PORTIER VILLA VIDÉO

kit Care-in® montage encastré

- Platine en alliage d'aluminium, anti-vandale
- LEDs pour vision nocturne intégrées
- Raccordement par bornier à vis



KVE1

CARACTÉRISTIQUES PRODUITS

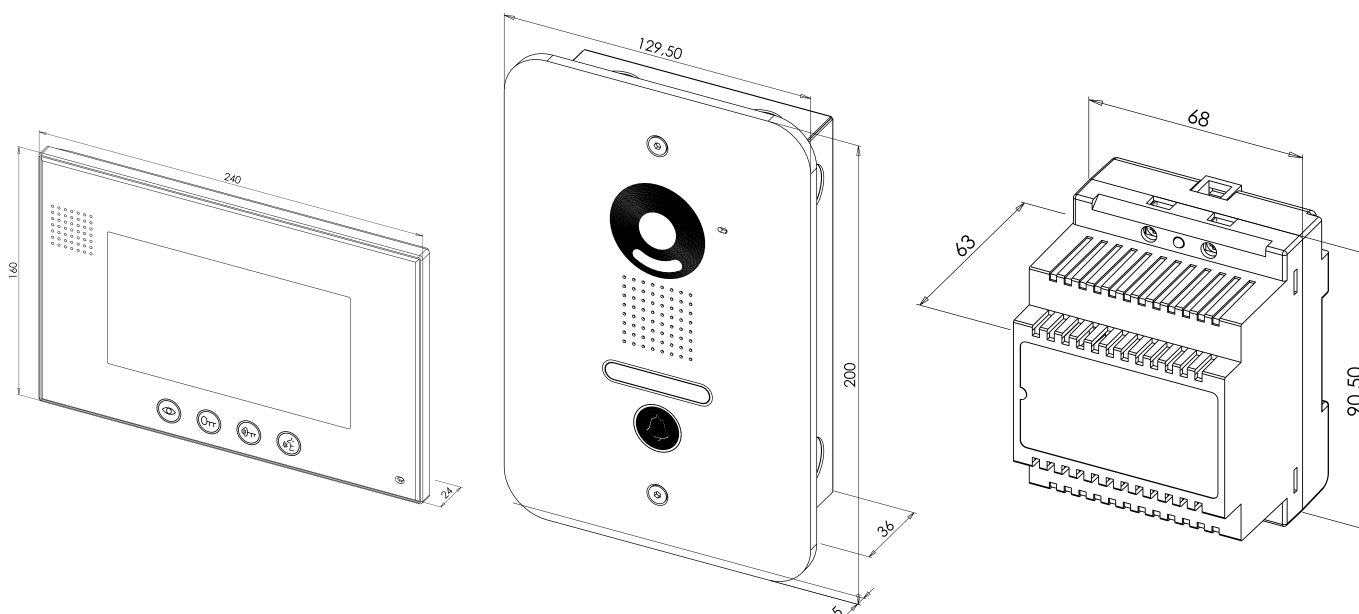
	18V DC		max. 310 mA
	-25 +65 °C		55*
	220V DC - 250V AC 1 A		

*Données pour platine de rue



Déverrouille deux accès

Code article	Description article	Poids en kg	Code douanier
KVE1	Kit Care-in encastré 2 fils - écran 7 pouces - 2 portes + alimentation DIN	1,76	85176990



KVE1



PORTIER VILLA VIDÉO

kit Care-in® - Accessoires

- Ecran 7 pouces avec volume ajustable
- Utilisation intérieure uniquement



KVM1

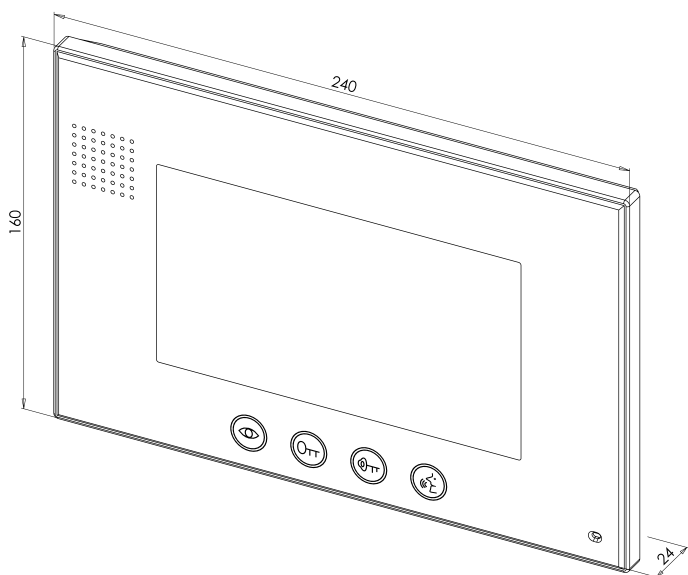


KVDIN1

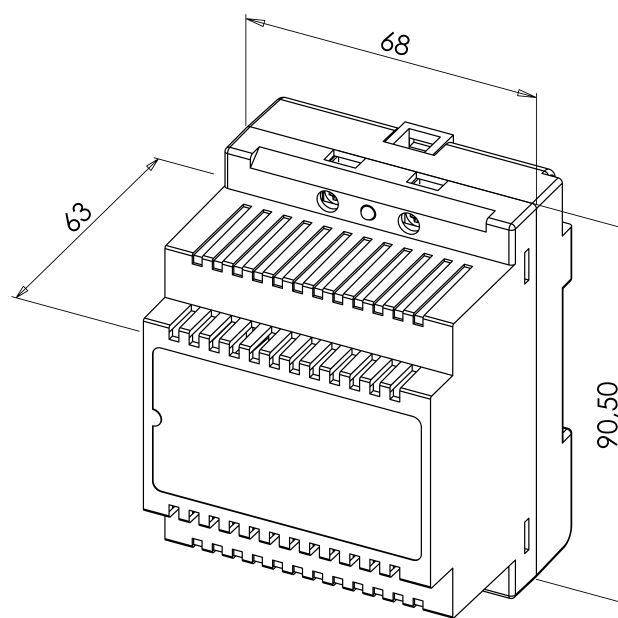
CARACTÉRISTIQUES PRODUITS

Références	ImA AC/DC	°C
KVM1	max. 150 mA	+10 +40 °C
KVDIN1	1500 mA	+10 +40 °C

Code article	Description article	Poids en kg	Code douanier
KVM1	Ecran blanc 7 pouces avec volume ajustable, déverrouillage 2 portes + alimentation DIN	0,55	85176990
KVDIN1	Alimentation DIN pour kit Care-in KVx1	0,197	85176990



KVM1



KVDIN1

PORTIER VILLA VIDÉO

kit Care-in® - Platinas de rue

- Platine en alliage d'aluminium, anti-vandale
- LEDs pour vision nocturne intégrées
- Raccordement par bornier à vis

CARACTÉRISTIQUES PRODUITS

Références	ImA AC/DC	°C	IP	V/A
KVSA1	max. 160 mA	-25 +65 °C	55	220V DC - 250V AC 1 A
KVSE1	max. 160 mA	-25 +65 °C	55	220V DC - 250V AC 1 A

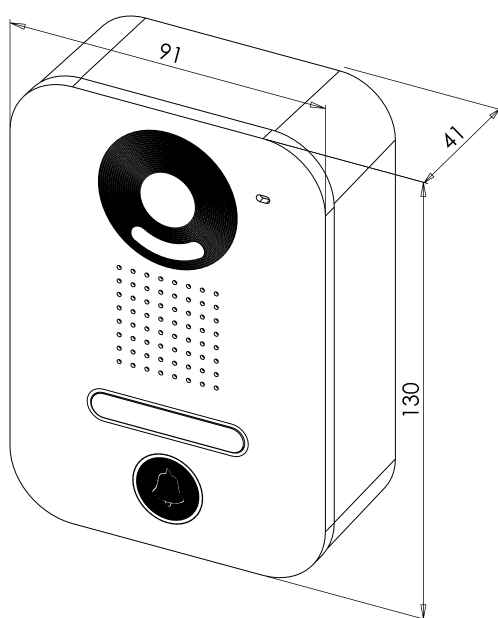


KVSA1

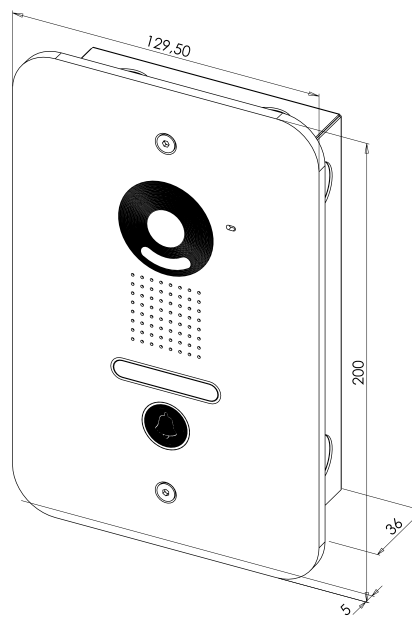


KVSE1

Code article	Description article	Poids en kg	Code douanier
KVSA1	Platine de rue couleur argent applique avec vision nocturne	0,38	85176990
KVSE1	Platine de rue couleur argent encastrée avec vision nocturne	0,44	85176990



KVSA1



KVSE1

CARE-IN® BOX

Module vision par smartphone à distance pour kit Care-in®

- Permet un contrôle à distance du kit Care-in®
- Utilisation intérieure uniquement

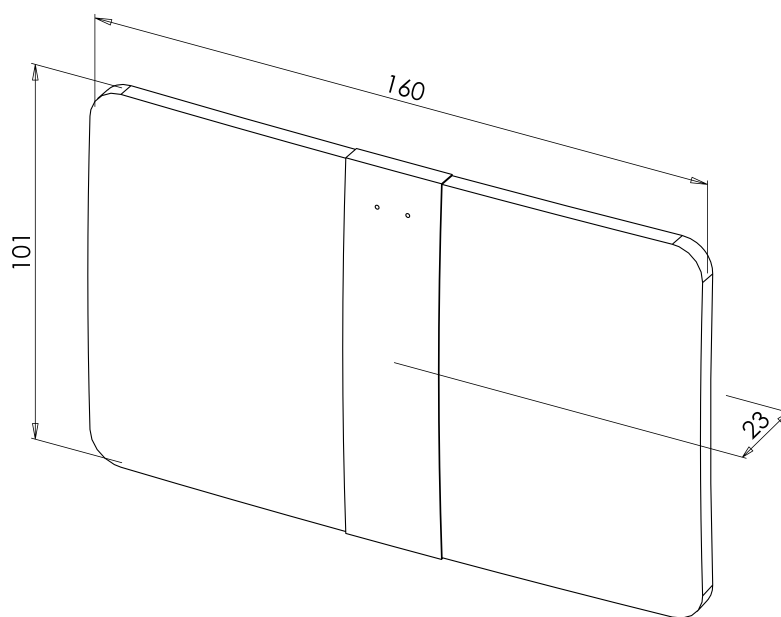


CIBOX



Gestion par smartphone sans abonnement

Code article	Description article	Poids en kg	Code douanier
CIBOX	Module de vision smartphone/IP à distance pour kit Care-in 2 fils + alim DIN 18VDC	0,56	85176990



CIBOX

Care-in® BOX

Application mobile
gratuite disponible
sur IOS et Android



Permet le contrôle
par smartphone
du kit Care-in®



Connexion par
câble RJ45

BOX
ADSL

PLUG & PLAY

Alimentation
18V DC / 1,5 A



Raccordement
des périphéri-
ques intérieurs
et extérieurs



CLAVIER À CODE AUTONOME

CE



CLAVIER À CODE

K1000





 1010

- Touches métalliques rétro-éclairées bleues
- Programmation facile
- Entrées de commande bouton poussoir et contact de porte



K1000

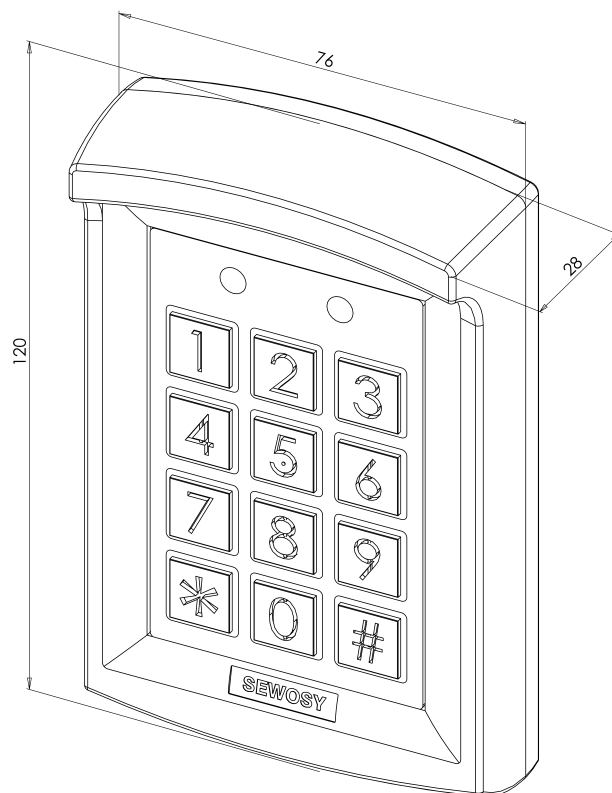
CARACTÉRISTIQUES PRODUITS

	12-24V AC/DC		110 mA
	-10 +60 °C		65
	125V AC /0,5 A - 30V DC /2 A		0 - 99 s



3 mètres de câble

Code article	Description article	Poids en kg	Code douanier
K1000	Clavier à code 1010 utilisateurs 2 relais 12/24V AC/DC	0,72	85437090



K1000



LECTEURS ET CLAVIER DE PROXIMITÉ AUTONOMES



- Clavier ou clavier lecteur autonome (Marin ou Mifare)
- Adaptable sur profilés étroits (modèle KRN1000)
- Touches métalliques rétro-éclairées en bleu
- Programmation facile
 - 3 mètres de câble
 - Entrées de commande bouton poussoir et contact de porte









LECTEURS DE PROXIMITÉ KR1000 ET KRN1000

125 kHz - MARIN

 1010

- Adaptable sur profilés étroits (modèle KRN1000)
- Touches métalliques rétro-éclairées bleues
- Programmation facile
- 3 mètres de câble
- Entrées de commande bouton poussoir et contact de porte

CARACTÉRISTIQUES PRODUITS

	12-24V AC/DC		110 mA
	-10 +60 °C -20 +60 °C -30 +65 °C		65 67 66
	125V AC /0,5 A - 30V DC /2 A		0 - 99 s



KR1000

KRN1000



396ISO1EM1

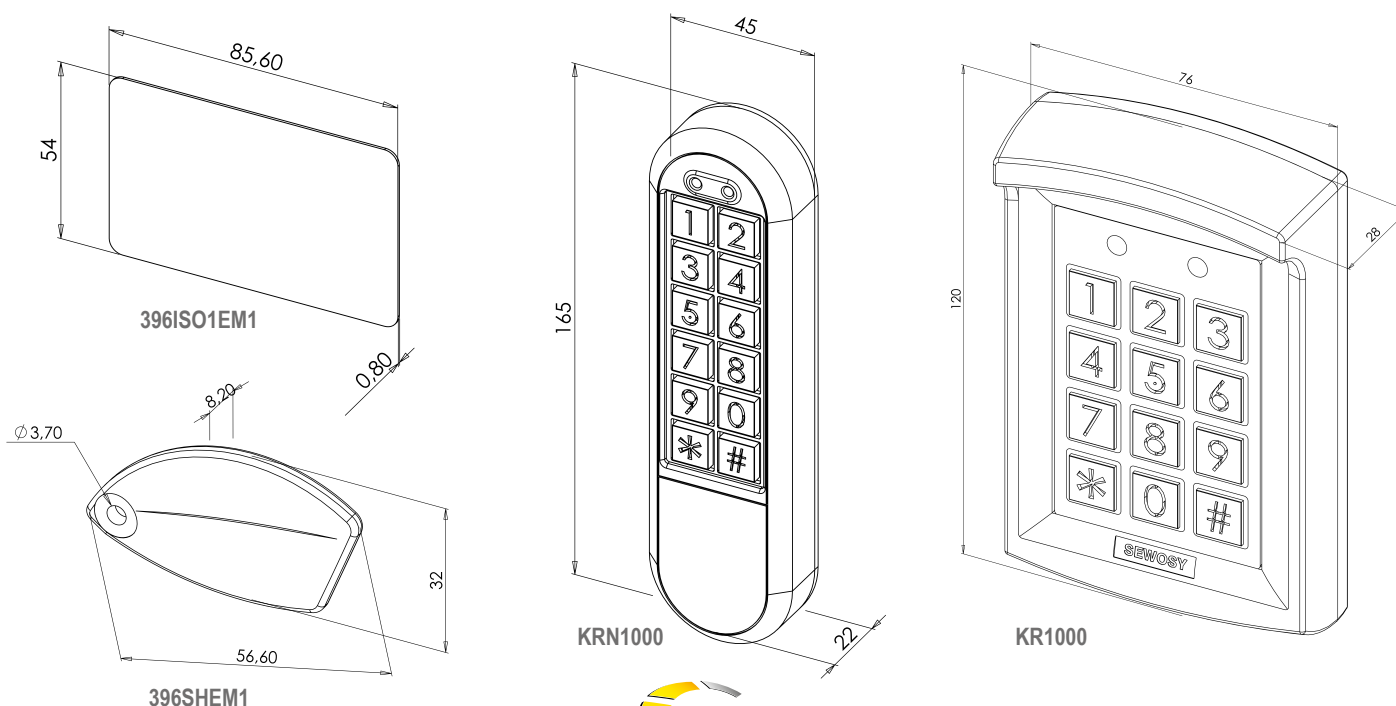


396SHEM1



Lecteur de proximité EM4200 125 kHz intégré

Code article	Description article	Poids en kg	Code douanier
KR1000	Lecteur de proximité avec clavier de programmation et antenne intégrée 12/24V AC/DC - 125kHz	0,72	85437090
KRN1000	Lecteur de proximité étroit avec clavier de programmation 12/24V AC/DC - 125kHz	0,66	85437090
396ISO1EM1	Badge proximité ISO format carte de crédit Marin EM4200 125 kHz	0,005	85235290
396SHEM1	Porte-clé de proximité SHARK EM4200 125 kHz	0,008	85235290








LECTEUR DE PROXIMITÉ KRB1000

125 kHz - MARIN - avec bornier à vis

 1010

- Touches métalliques rétro-éclairées bleues
- Programmation facile
- Entrées de commande bouton poussoir et contact de porte
- Lecteur de proximité EM4200 125 kHz intégré

CARACTÉRISTIQUES PRODUITS

 V AC/DC	12-24V AC/DC	 mA AC/DC	max. 80 mA
 °C	-10 +60 °C	 IP	65
 V/A	125V AC /1 A - 30V DC /2 A		0 - 99 s

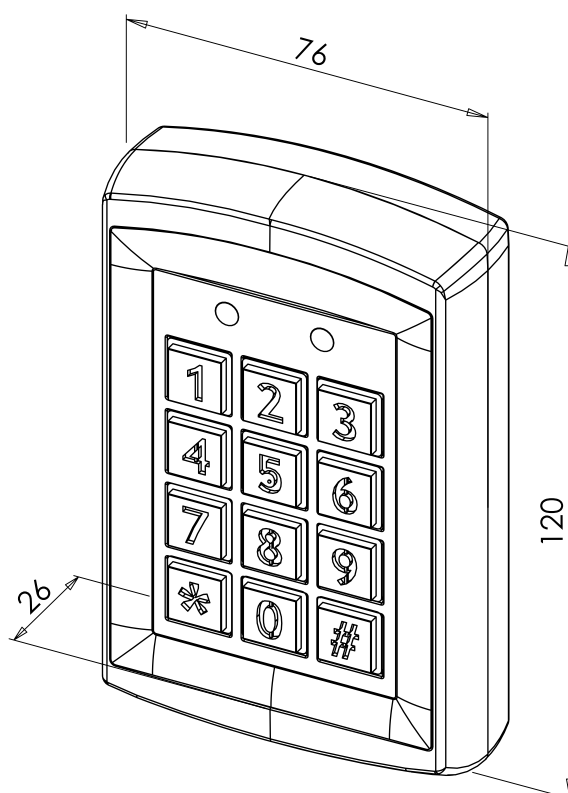


KRB1000



Raccordement par bornier à vis

Code article	Description article	Poids en kg	Code douanier
KRB1000	Lecteur de proximité avec clavier de programmation - bornier a vis 12/24V AC/DC - 125kHz	0,72	84719000



KRB1000









LECTEUR DE PROXIMITÉ - KR1000-M

13,56 MHz - MIFARE

 1010

- Lecteur de proximité MIFARE 13,56 MHz intégré
- Touches métalliques rétro-éclairées bleues
- Programmation facile
- 3 mètres de câble
- Entrées de commande bouton poussoir et contact de porte

CARACTÉRISTIQUES PRODUITS

	12-24V AC/DC		110 mA
	-10 +60 °C -20 +60 °C -15 +60 °C		65 67 66
	125V AC /0,5 A - 30V DC /2 A		0 - 99 s



KR1000-M



396ISO1MF1

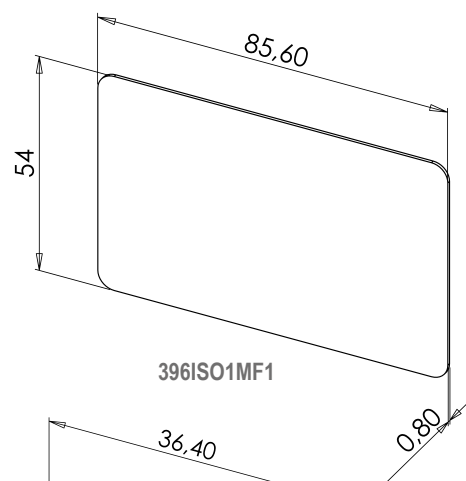


396P1MF1

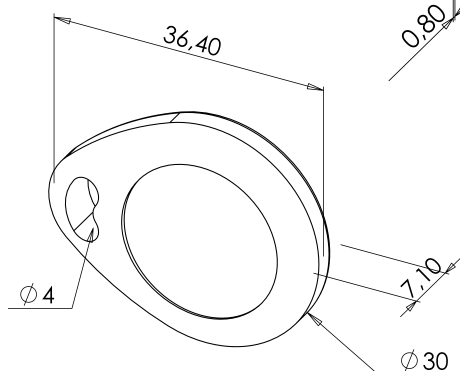


Compatible tous badges MIFARE

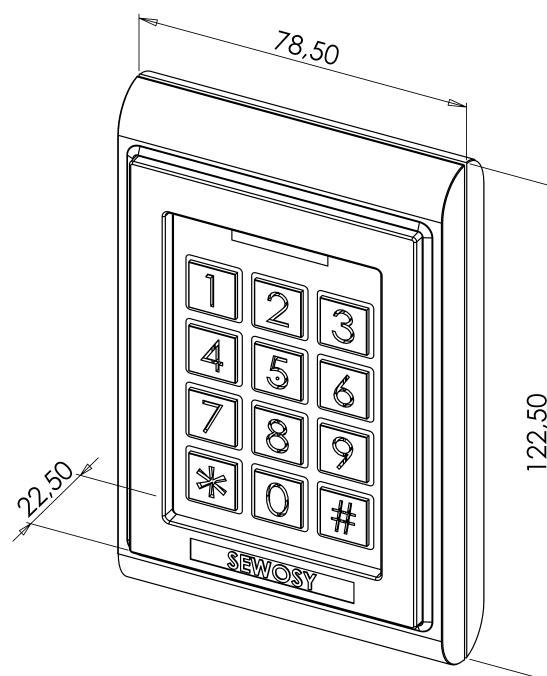
Code article	Description article	Poids en kg	Code douanier
KR1000-M	Lecteur de proximité avec clavier de programmation et antenne intégrée 12/24V AC/DC - Mifare 13.56 MHz	0,72	85437090
396ISO1MF1	Badge proximité ISO format carte de crédit Philips Mifare 1k 13,56 MHz	0,007	85235290
396P1MF1	Porte-clé de proximité P1 Philips Mifare 1k 13,56MHz	0,003	85235290



396ISO1MF1



396P1MF1

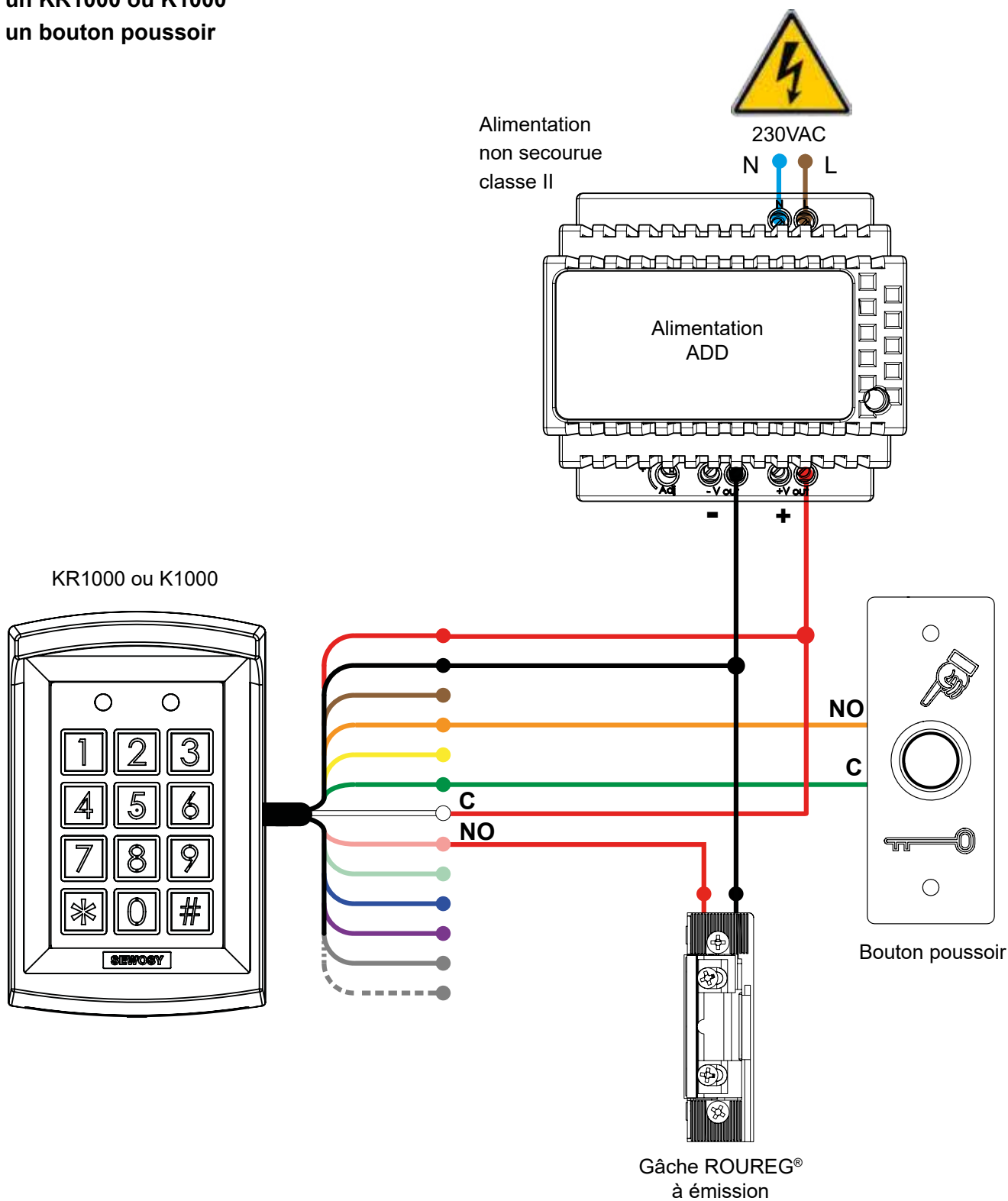


KR1000-M



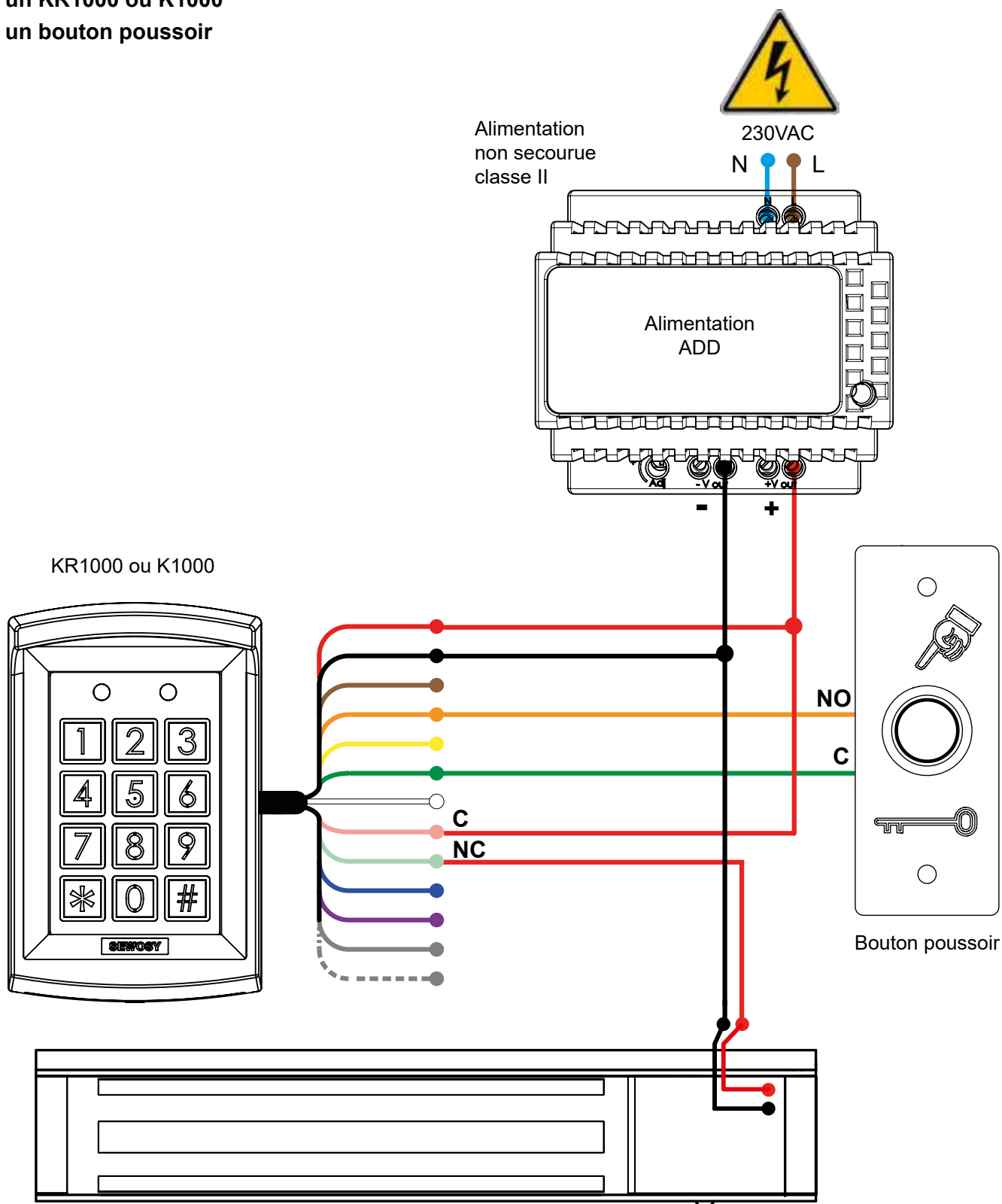
Gâche ROUREG® à émission commandée par :

- un KR1000 ou K1000
- un bouton poussoir



Ventouse VELMAG® en applique commandée par :

- un KR1000 ou K1000
- un bouton poussoir



Ventouse VELMAG® en applique

LECTEURS ET CLAVIER DE PROXIMITÉ WIEGAND



- Fonctionnent avec les systèmes de contrôle d'accès centralisés



LECTEUR DE PROXIMITÉ KR1000-W

avec clavier - WIEGAND 26 bits

- Clavier et lecteur de proximité EM4200 125 kHz intégré
- Touches métalliques rétro-éclairées bleues
- 3 mètres de câble



KR1000-W

CARACTÉRISTIQUES PRODUITS

	12-24V AC/DC		110 mA
	-10 +60 °C -20 +60 °C -30 +65 °C		65 67 66



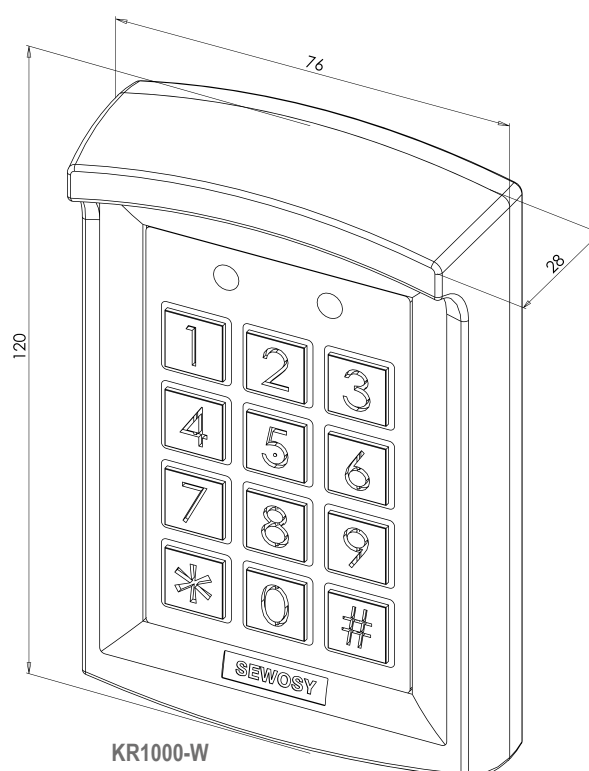
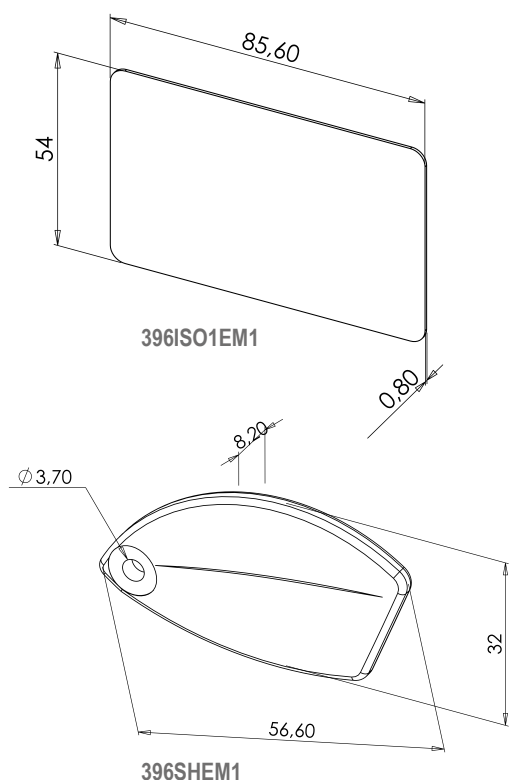
396ISO1EM1



396SHEM1



Code article	Description article	Poids en kg	Code douanier
KR1000-W	Lecteur de proximité avec clavier de programmation 12/24V AC/DC-125kHz-WIEGAND 26 bits	0,66	85437090
396ISO1EM1	Badge proximité ISO format carte de crédit Marin EM4200 125 kHz	0,005	85235290
396SHEM1	Porte-clé de proximité SHARK EM4200 125 kHz	0,008	85235290







LECTEUR DE PROXIMITÉ LP-W

sortie WIEGAND

- Lecteur de proximité EM4200 125 kHz intégré
- Adaptable sur profilés étroits
- 3 mètres de câble

CARACTÉRISTIQUES PRODUITS

	12-24V AC/DC		max. 120 mA
	-20 +60 °C -30 +65 °C		67 66



LP-W



396ISO1EM1

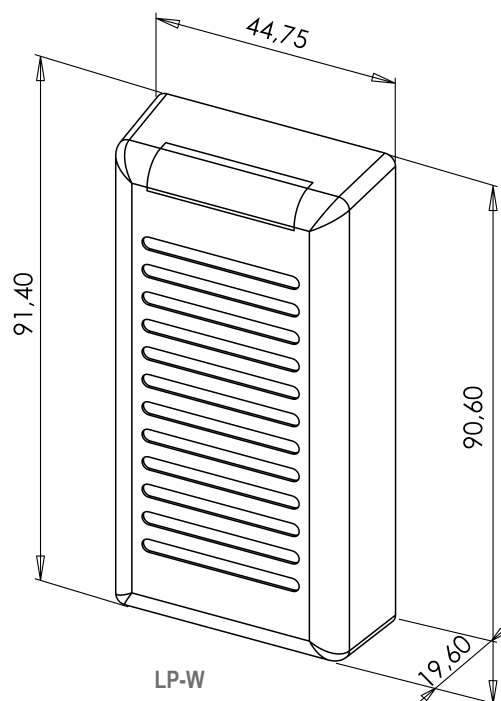
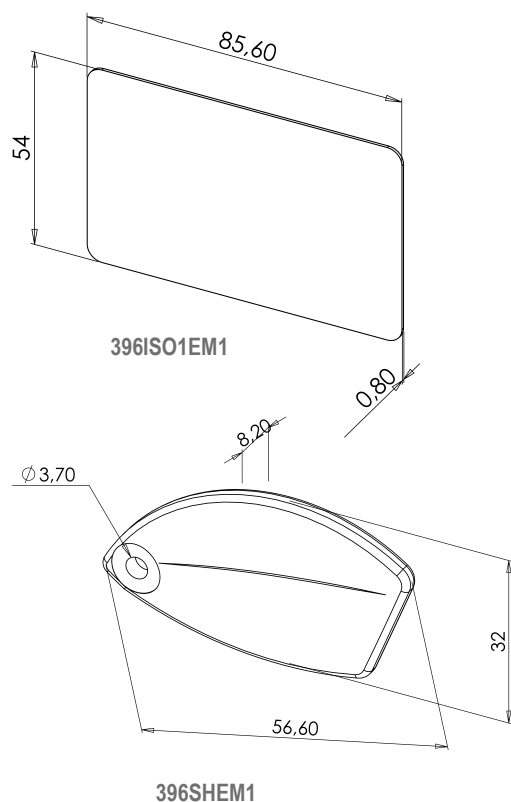


396SHEM1



Wiegand 26 bits

Code article	Description article	Poids en kg	Code douanier
LP-W	Lecteur de proximité étroit 12/24V AC/DC - 125kHz - WIEGAND 26 bits	0,15	85437090
396ISO1EM1	Badge proximité ISO format carte de crédit Marin EM4200 125 kHz	0,005	85235290
396SHEM1	Porte-clé de proximité SHARK EM4200 125 kHz	0,008	85235290



LP-W



BADGES ET PORTE-CLÉS DE PROXIMITÉ

CE



BADGES DE PROXIMITÉ ISO

125 kHz

- Puces originales des fabricants
- Conformes à la norme ISO 7810

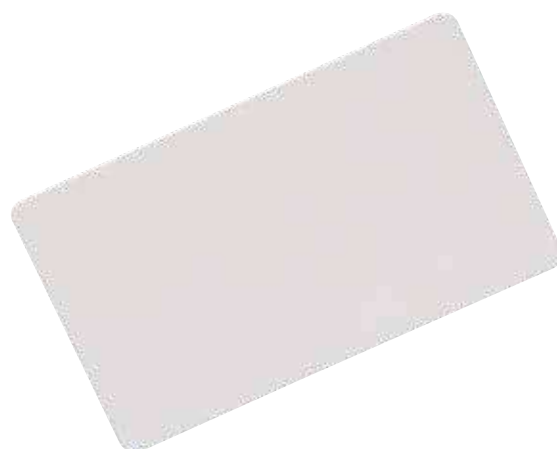
CARACTÉRISTIQUES PRODUITS



-20 +60 °C



67

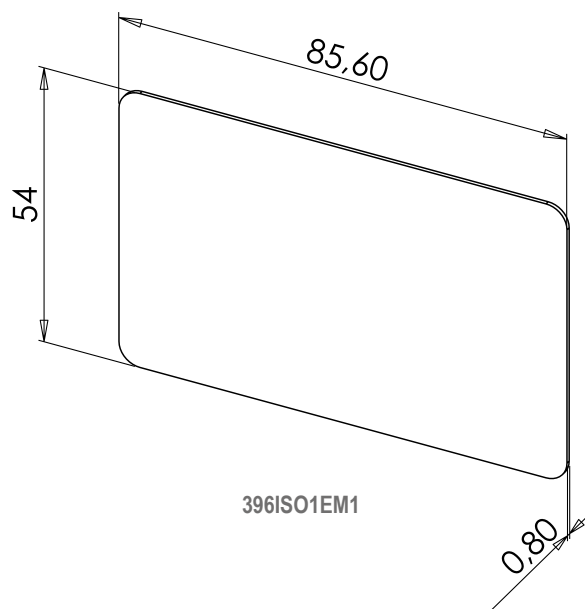


396ISO1EM1



Personnalisables (cf. page 228)

Code article	Description article	Poids en kg	Code douanier
396ISO1EM1	Badge proximité ISO format carte de crédit Marin EM4200 125 kHz	0,005	85235290
396ISO1HT2	Badge proximité ISO format carte de crédit Philips HITAG 2 125 kHz	0,005	85235290
396ISO1TM5557	Badge proximité ISO format carte de crédit TEMIC 5557 125 kHz	0,005	85235290



396ISO1EM1

BADGES DE PROXIMITÉ ISO

13,56 MHz

- Puces originales des fabricants
- Conformes à la norme ISO 7810

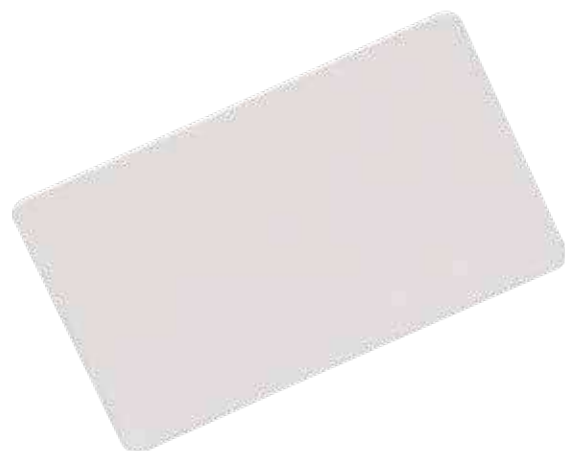
CARACTÉRISTIQUES PRODUITS



-20 +60 °C



67

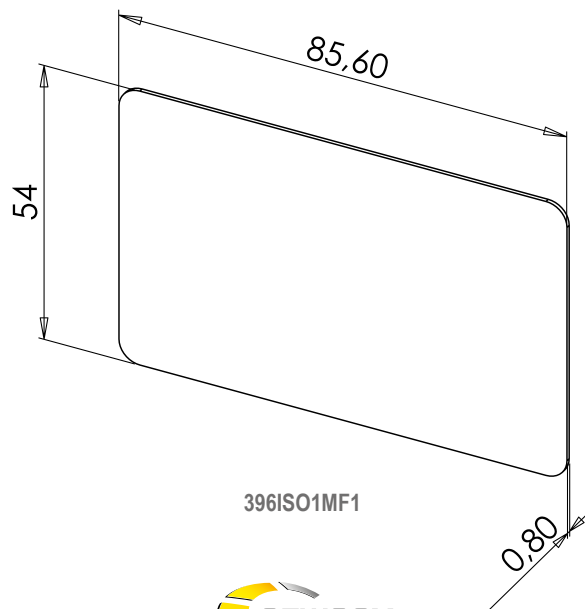


396ISO1MF1



Personnalisables (cf. page 228)

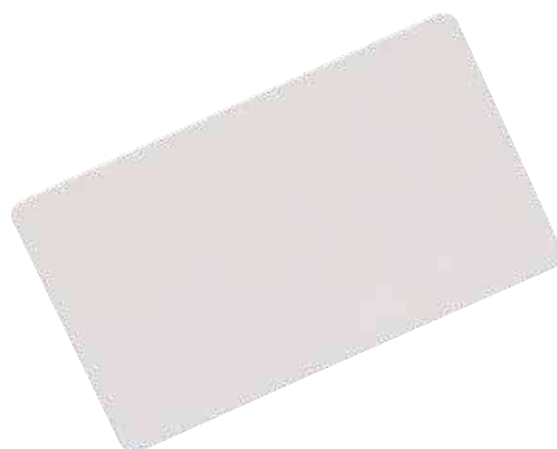
Code article	Description article	Poids en kg	Code douanier
396ISO1MF1	Badge proximité ISO format carte de crédit Philips Mifare 1k 13,56 MHz	0,007	85235290
396ISO1MFDF	Badge proximité ISO format carte de crédit Philips Mifare desfire 2k 13,56 MHz	0,005	85235290
396ISO1MFUL	Badge proximité ISO format carte de crédit Philips Mifare ultralight 13,56 MHz	0,005	85235290
396ISO1LG256	Badge proximité ISO format carte de crédit LEGIC mim 256 13,56 MHz	0,006	85235290
396ISO1LG1024	Badge proximité ISO format carte de crédit LEGIC mim 1024 13,56 MHz	0,005	85235290



BADGES DE PROXIMITÉ

multitechnologies

- Idéal pour les extensions de site de technologies différentes
- Personnalisables (cf. page 230)
- Puces originales des fabricants
- Conformes à la norme ISO 7810

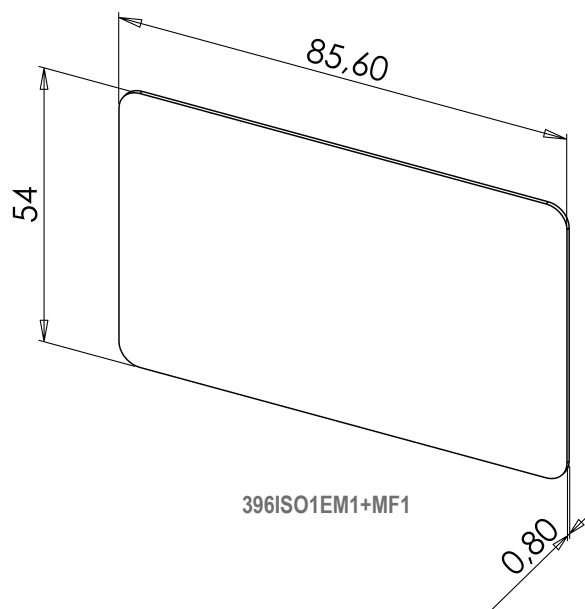


396ISO1EM1+MF1



Multitechnologies dans le même badge

Code article	Description article	Poids en kg	Code douanier
396ISO1EM1+MF1	Badge proximité ISO EM4200 125 kHz + Mifare 1k 13.56 mHz	0,006	85235290
396ISO1EM1LG256	Badge proximité ISO EM4200 125 kHz + Legic 256 13.56 Mhz	0,007	85235290
396ISO1MF1HT2	Badge prox ISO Mifare 1K 13.56 MhZ + hitag 2 125 kHz	0,005	85235290
396ISO1MF1LG256	Badge prox ISO mifare 1K 13.56 mHz + Legic 256 13.56 mHz	0,005	85235290
396ISO1MF4HT2	Badge prox ISO Mifare 4k 13.56 mHz + Hitag 2 125 kHz	0,005	85235290
396ISO1MF1LG256EM1	Badge prox ISO Mifare 1K 13.56 mHz + legic 256 13.56 mHz + EM4200 125 kHz	0,005	85235290
396ISO1MF1LG256HT2	Badge prox ISO Mifare 1K 13.56 mHz + legic 256 13.56 mHz + Hitag 2 125 kHz	0,005	85235290



PORTE-CLÉS DE PROXIMITÉ

125 kHz

- Grande résistance mécanique
- Personnalisables (cf. page 222)
- Différents designs disponibles

CARACTÉRISTIQUES PRODUITS

Références	°C	IP
396P1EM1	-15 +60 °C	66
396P1HT1	-15 +60 °C	66
396P1HT2	-15 +60 °C	66
396P1TM5557	-15 +60 °C	66
396P2HT1	-15 +60 °C	66
396P2HT2	-15 +60 °C	66
396P2TM5557	-15 +60 °C	66

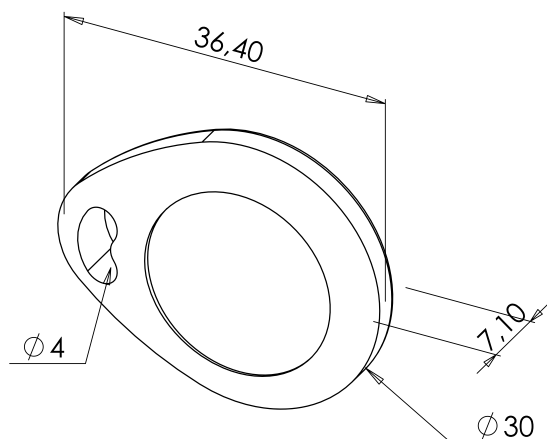


396P1EM1

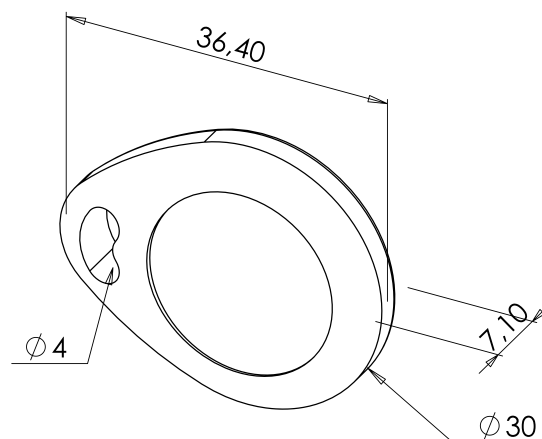


396P2HT1

Code article	Description article	Poids en kg	Code douanier
396P1EM1	Porte-clé de proximité P1 Marin EM 4200 125 kHz	0,004	85235290
396P1HT1	Porte-clé de proximité P1 Philips HITAG 1 125 kHz	0,003	85235290
396P1HT2	Porte-clé de proximité P1 Philips HITAG 2 125 kHz	0,003	85235290
396P1TM5557	Porte-clé de proximité P1 TEMIC 5557 125 kHz	0,003	85235290
396P2HT1	Porte-clé de proximité P2 Philips HITAG 1 125 kHz	0,004	85235290
396P2HT2	Porte-clé de proximité P2 Philips HITAG 2 125 kHz	0,003	85235290
396P2TM5557	Porte-clé de proximité P2 TEMIC 5557 125 kHz	0,003	85235290



396P1EM1



396P2HT1



PORTE-CLÉS DE PROXIMITÉ

125 kHz

- Grande résistance mécanique
- Personnalisables (cf. page 222)
- Différents designs disponibles

CARACTÉRISTIQUES PRODUITS

Références	°C	IP
396WD1EM1	-15 +60 °C -30 +65 °C	66
396WD1HT1	-15 +60 °C -30 +65 °C	66
396WD1HT2	-15 +60 °C -30 +65 °C	66
396WD1TM5557	-15 +60 °C -30 +65 °C	66
396SHEM1	-15 +60 °C -30 +65 °C	66
396SHHT1	-15 +60 °C -30 +65 °C	66
396SHHT2	-15 +60 °C -30 +65 °C	66
396SHTM5557	-15 +60 °C -30 +65 °C	66

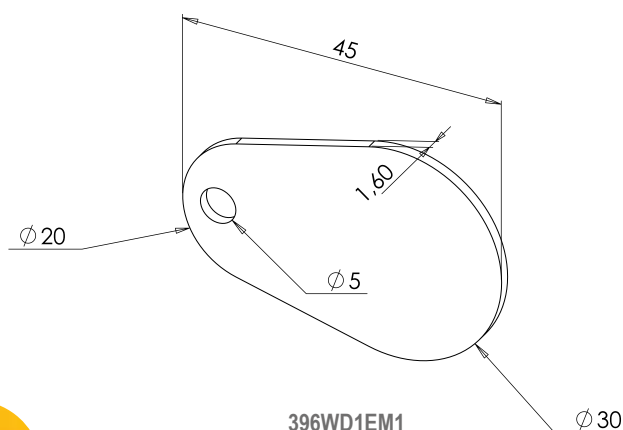


396WD1EM1

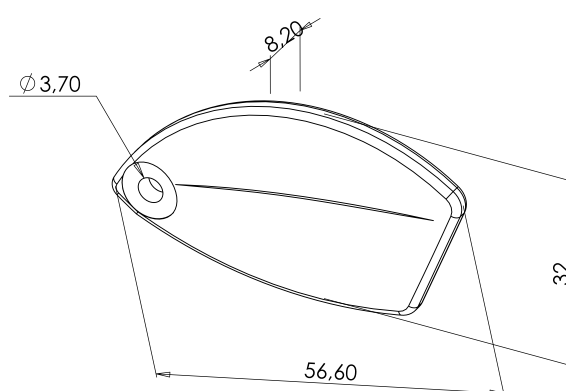


396SHEM1

Code article	Description article	Poids en kg	Code douanier
396WD1EM1	Porte-clé de proximité WD1 EM4200 125 kHz	0,004	85235290
396WD1HT1	Porte-clé de proximité WD1 Philips HITAG 1 125 kHz	0,002	85235290
396WD1HT2	Porte-clé de proximité WD1 Philips HITAG 2 125 kHz	0,002	85235290
396WD1TM5557	Porte-clé de proximité WD1 TEMIC 5557 125 kHz	0,002	85235290
396SHEM1	Porte-clé de proximité SHARK EM4200 125 kHz	0,008	85235290
396SHHT1	Porte-clé de proximité SHARK HITAG 1 125 kHz	0,01	85235290
396SHHT2	Porte-clé de proximité SHARK HITAG 2 125 kHz	0,01	85235290
396SHTM5557	Porte-clé de proximité SHARK TEMIC 5557 125 kHz	0,007	85235290



396WD1EM1



396SHEM1



PORTE-CLÉS DE PROXIMITÉ

13,56 MHz

- Grande résistance mécanique
- Personnalisables (cf. page 222)
- Différents designs disponibles

CARACTÉRISTIQUES PRODUITS

Références	°C	IP
396P1MF1	-15 +60 °C	66
396P1MF4	-15 +60 °C	66
396P1LG256	-15 +60 °C	66
396P2MF1	-15 +60 °C	66
396P2MF4	-15 +60 °C	66
396P2LG256	-15 +60 °C	66

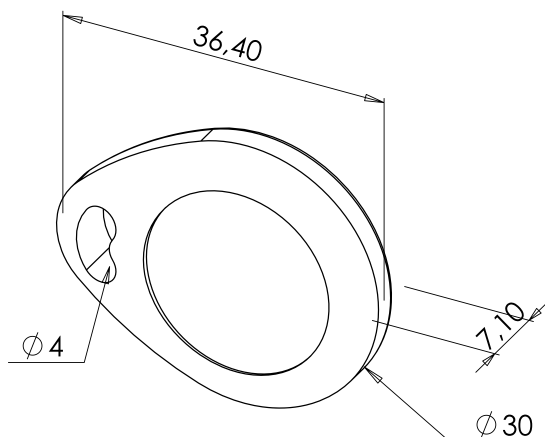


396P1LG256

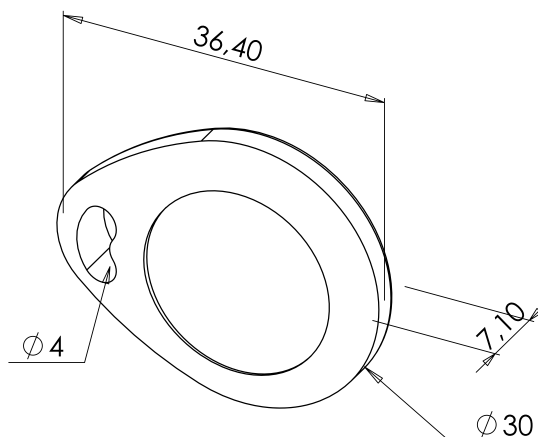


396P2MF1

Code article	Description article	Poids en kg	Code douanier
396P1MF1	Porte-clé de proximité P1 Philips Mifare 1k 13,56MHz	0,003	85235290
396P1MF4	Porte-clé de proximité P1 Philips Mifare 4k 13,56MHz	0,003	85235290
396P1LG256	Porte-clé de proximité P1 LEGIC mim 256 13,56MHz	0,003	85235290
396P2MF1	Porte-clé de proximité P2 Philips Mifare 1k 13,56MHz	0,005	85235290
396P2MF4	Porte-clé de proximité P2 Philips Mifare 4k 13,56MHz	0,003	85235290
396P2LG256	Porte-clé de proximité P2 LEGIC mim 256 13,56MHz	0,003	85235290



396P1LG256



396P2MF1



PORTE-CLÉS DE PROXIMITÉ

13,56 MHz

- Grande résistance mécanique
- Personnalisables (cf. page 222)
- Différents designs disponibles

CARACTÉRISTIQUES PRODUITS

Références	°C	IP
396WD1MF1	-15 +60 °C -30 +65 °C	66
396WD1MF4	-15 +60 °C -30 +65 °C	66
396WD1LG256	-15 +60 °C -30 +65 °C	66
396SHMF1	-15 +60 °C -30 +65 °C	66
396SHMF4	-15 +60 °C -30 +65 °C	66
396SHLG256	-15 +60 °C -30 +65 °C	66

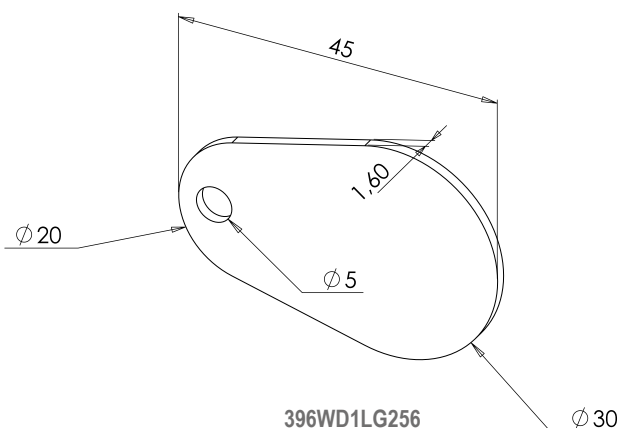


396WD1LG256

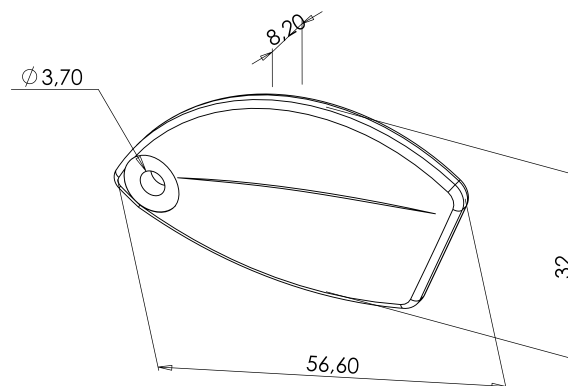


396SHMF1

Code article	Description article	Poids en kg	Code douanier
396WD1MF1	Porte-clé de proximité WD1 Philips Mifare 1k 13,56MHz	0,004	85235290
396WD1MF4	Porte-clé de proximité WD1 Philips Mifare 4k 13,56MHz	0,002	85235290
396WD1LG256	Porte-clé de proximité WD1 LEGIC mim 256 13,56MHz	0,002	85235290
396SHMF1	Porte-clé de proximité SHARK Philips Mifare 1k 13,56MHz	0,008	85235290
396SHMF4	Porte-clé de proximité SHARK Philips Mifare 4k 13,56MHz	0,007	85235290
396SHLG256	Porte-clé de proximité SHARK LEGIC MIM256 13.56 mHz	0,01	85235290



396WD1LG256



396SHMF1

ACCESSOIRES

pour badges et porte-clés de proximité




PB-21-B



PB-21-NR

CARACTÉRISTIQUES PRODUITS

Références	
PB-21-B	-10 +60 °C
PB-21-NR	-10 +60 °C
396ESCPC	-10 +60 °C



396ESCPC

Code article	Description article	Poids en kg	Code douanier
PB-21-B	Porte-badge type CB bleu	0,01	39234090
PB-21-NR	Porte-badge type CB noir	0,01	39234090
396ESCPC	Porte badge avec enrouleur pour badge format porte clés	0,019	85235290

PRESTATIONS BADGES ET PORTE-CLÉS DE PROXIMITÉ

- Pour vos applications spécifiques, consultez-nous
- Pour personnaliser vos cartes et porte-clés de proximité :

Numéro (chronologique, identification du badge, etc.), texte, logo, photo
Haute qualité d'impression par procédé de sublimation

CONSULTEZ-NOUS !



La durabilité, un enjeu majeur pour la sécurité des accès



- Un prototypage réalisé et testé en interne
- Des process de fabrication rigoureux
- Des outils de mesure performants

ACCESSOIRES

ALIMENTATIONS À DÉCOUPPAGE SECOURUES



CE

- Coffret verrouillable ou de taille ajustable et façade amovible
- Report d'information
- Autoprotection



GUIDE DE CHOIX ALIMENTATIONS GAMME AD 12V DC



ALIMENTATIONS 3 A et 5 A	AD1203R	AD1203GR	AD1205R	AD1205GR
Tension d'entrée	230V AC	230V AC	230V AC	230V AC
Tension de sortie	12V DC	12V DC	12V DC	12V DC
Intensité de sortie maximale	3 A	3 A	5 A	5 A
Nombre de sorties	1	1	1	1
Protection en sortie par PTC	✓	✓	✓	✓
Signalisation secteur, sortie, batteries par voyant	✓	✓	✓	✓
Signalisation défauts par voyant (présence secteur - batterie seuil bas)	✗	✗	✗	✗
Relais défauts (secteur/batterie basse)	✓	✓	✓	✓
Nombre et type de batteries (non fournies)	max. 1 x 7 Ah	max. 1 x 17 Ah	max. 1 x 7 Ah	max. 1 x 17 Ah
Autoprotection	✓	✓	✓	✓
Verrouillage du coffret par clé	✓	✓	✓	✓



ALIMENTATIONS 10 A et 20 A	AD1210R	AD1210RGC	AD1220R
Tension d'entrée	230V AC	230V AC	230V AC
Tension de sortie	12V DC	12V DC	12V DC
Intensité de sortie maximale	10 A	10 A	20 A
Nombre de sorties	2	2	2
Protection en sortie par PTC	✓	✓	✓
Signalisation secteur, sortie, batteries par voyant	✓	✓	✓
Signalisation défauts par voyant (présence secteur - batterie seuil bas)	✓	✓	✓
Relais défauts (secteur/batterie basse)	✓	✓	✓
Nombre et type de batteries (non fournies)	max. 1 x 17 Ah	max. 2 x 17 Ah	max. 1 x 17 Ah
Autoprotection	✓	✓	✓
Verrouillage du coffret par clé	✓	✓	✓



GUIDE DE CHOIX ALIMENTATIONS GAMME AD 24 ou 48V DC



ALIMENTATIONS 2,5 A - 5 A et 10 A	AD24025R	AD2405R	AD2410R	AD4805
Tension d'entrée	230V AC	230V AC	230V AC	230V AC
Tension de sortie	24V DC	24V DC	24V DC	48V DC
Intensité de sortie maximale	2,5 A	5 A	10 A	5 A
Nombre de sorties	1	2	2	2
Protection en sortie par PTC	✓	✓	✓	✓
Signalisation secteur, sortie, batteries par voyant	✓	✓	✓	✓
Signalisation défauts par voyant (présence secteur - batterie seuil bas)	✗	✓	✓	✓
Relais défauts (secteur/batterie basse)	✓	✓	✓	✗
Nombre et type de batteries (non fournies)	max. 2 x 7 Ah	max. 2 x 7 Ah	max. 2 x 17 Ah	max. 4 x 17 Ah
Autoprotection	✓	✓	✓	✓
Verrouillage du coffret par clé	✓	✓	✓	✓

GUIDE DE CHOIX ALIMENTATIONS GAMME AD 12 ou 24V DC sans relais



ALIMENTATIONS 2,5 A - 3 A et 5 A	AD1203	AD1205	AD24025	AD2405
Tension d'entrée	230V AC	230V AC	230V AC	230V AC
Tension de sortie	12V DC	12V DC	24V DC	24V DC
Intensité de sortie maximale	3 A	5 A	2,5 A	5 A
Nombre de sorties	1	1	1	2
Protection en sortie par PTC	✓	✓	✓	✓
Signalisation secteur, sortie, batteries par voyant	✓	✓	✓	✓
Signalisation défauts par voyant (présence secteur - batterie seuil bas)	✗	✗	✗	✗
Relais défauts (secteur/batterie basse)	✗	✗	✗	✗
Nombre et type de batteries (non fournies)	max. 1 x 7 Ah	max. 1 x 17 Ah	max. 2 x 7 Ah	max. 2 x 7 Ah
Autoprotection	✗	✗	✗	✗
Verrouillage du coffret par clé	✓	✓	✓	✓

GUIDE DE CHOIX ALIMENTATIONS GAMME CCTV 12V DC



● SECOURUES

ALIMENTATIONS 3A - 5A et 8A	ADCCTVS1203-04	ADCCTVS1205-08	ADCCTVS1208-09
Tension d'entrée	230V AC	230V AC	230V AC
Tension de sortie	12V DC	12V DC	12V DC
Intensité de sortie maximale	3 A	5 A	8 A
Nombre de sorties (Imax par sortie)	4 (0,75 A)	8 (0,625 A)	9 (0,88 A)
Protection en sortie	✓	✓	✓
Type de fusible de sortie	verre (250V AC - 1 A)	verre (250V AC - 1 A)	verre (250V AC - 1,5 A)
Raccordement secteur	bornier	bornier	bornier
Signalisation secteur	✓	✓	✓
Signalisation sortie utilisateur (intérieure au coffret)	✓	✓	✓
Signalisation batterie par voyant	✓	✓	✓
Nombre et type de batteries (non fournies)	max. 1 x 7 Ah	max. 1 x 7 Ah	max. 1 x 7 Ah
Autoprotection	✓	✓	✓
Verrouillage du coffret par clé	✓	✓	✓
Boîtier	coffret	coffret	coffret

GUIDE DE CHOIX ALIMENTATIONS GAMME CCTV 12V DC



● NON-SECOURUES

ALIMENTATIONS 3A - 5A - 10A et 16A EN COFFRET	ADCCTV1203-04	ADCCTV1205-08	ADCCTV1210-09	ADCCTV1216-16
Tension d'entrée	230V AC	230V AC	230V AC	230V AC
Tension de sortie	12V DC	12V DC	12V DC	12V DC
Intensité de sortie maximale	3 A	5 A	10 A	16 A
Nombre de sorties (Imax par sortie)	4 (0,75 A)	8 (0,625 A)	9 (1,11 A)	16 (1 A)
Protection en sortie	✓	✓	✓	✓
Type de fusible de sortie	verre (250V AC - 1 A)	verre (250V AC - 1 A)	PTC	PTC
Raccordement secteur	bornier	bornier	bornier	bornier
Signalisation secteur et sortie par voyant	✓	✓	✓	✓
Autoprotection	✓	✓	✓	✓
Verrouillage du coffret par clé	✓	✓	✓	✓
Boîtier	coffret	coffret	coffret	coffret



ALIMENTATIONS 10A et 20A MULTIVOIES-RACKABLES	ADR1210-08	ADR1220-16
Tension d'entrée	230V AC	230V AC
Tension de sortie	12V DC	12V DC
Intensité de sortie maximale	10 A	20 A
Nombre de sorties (Imax par sortie)	8 (1,25 A)	16 (1,25 A)
Protection en sortie	✓	✓
Type de fusible de sortie	PTC	PTC
Raccordement secteur via câble 3 plots	prise	prise
Signalisation secteur et sortie par voyant	✓	✓
Boîtier	rack (1 U)	rack (1 U)

ALIMENTATIONS À DÉCOUPAGE EN COFFRET

12V DC - 3 et 5 A - secourues

- Report d'information (batterie seuil bas et absence secteur)
- Verrouillage du coffret par clé
- Autoprotection intégrée
- Protection par fusible électronique (PTC)
- 3 LEDs en façade



AD1203R

AD1205R

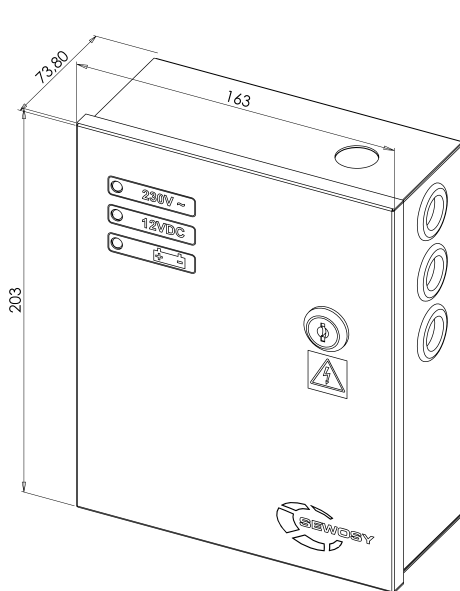
CARACTÉRISTIQUES PRODUITS

Références	V IN	V OUT	I (A)	W	°C	IP
AD1203R	190V - 265V AC	12V DC	3 A	36 W	0 +40 °C	40
AD1203GR	190V - 265V AC	12V DC	3 A	36 W	0 +40 °C	40
AD1205R	190V - 265V AC	12V DC	5 A	60 W	0 +40 °C	40
AD1205GR	190V - 265V AC	12V DC	5 A	60 W	0 +40 °C	40

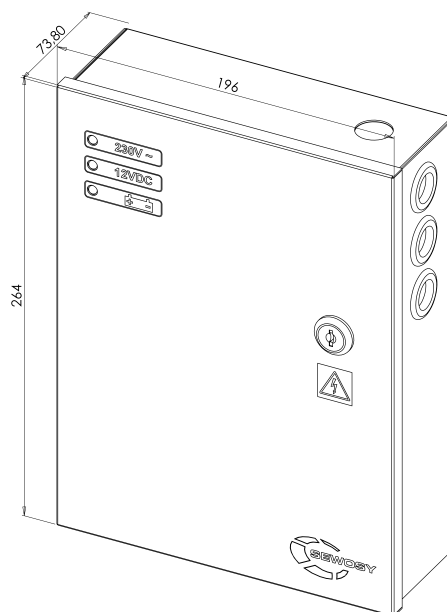


Report d'information intégré (batterie seuil bas et absence secteur)

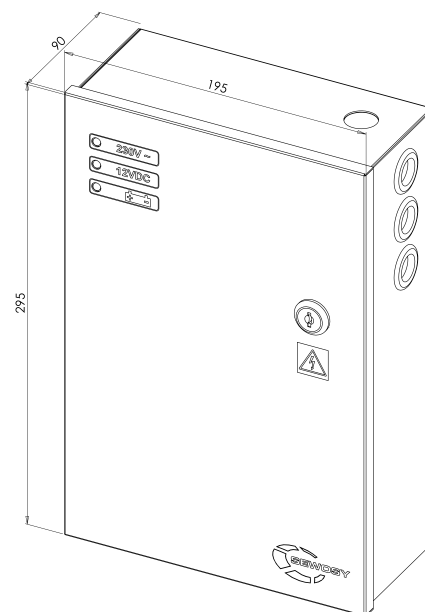
Code article	Description article	Poids en kg	Code douanier
AD1203R	Alimentation à découpage 12VDC 3 A avec relais défaut	0,982	85044090
AD1203GR	Alimentation à découpage 12VDC 3 A (emplacement accu 17 Ah) avec relais défaut - grand coffret	1,811	85044090
AD1205R	Alimentation à découpage 12VDC 5 A avec relais défaut	1,383	85044090
AD1205GR	Alimentation à découpage 12VDC 5 A (emplacement accu 17 Ah) avec relais défaut - grand coffret	1,88	85044090



AD1203R



AD1205R



AD1205GR



ALIMENTATIONS À DÉCOUPAGE EN COFFRET

12V DC - 10 et 20 A - secourues

- Verrouillage du coffret par clé
- Autoprotection intégrée
- Protection par fusible électronique (PTC)
- LEDs en façade



AD1210R

AD1220R

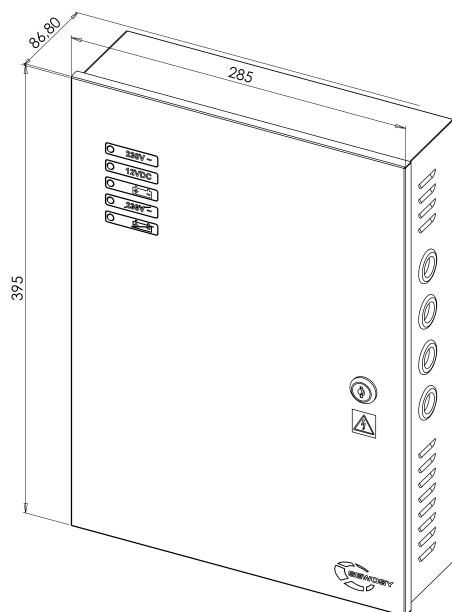
CARACTÉRISTIQUES PRODUITS

Références	V IN	V OUT	I (A)	W	°C	IP
AD1210R	190V - 265V AC	12V DC	10 A	120 W	0 +40 °C	40
AD1210RGC	190V - 265V AC	12V DC	10 A	120 W	0 +40 °C	40
AD1220R	190V - 265V AC	12V DC	20 A	240 W	0 +40 °C	40

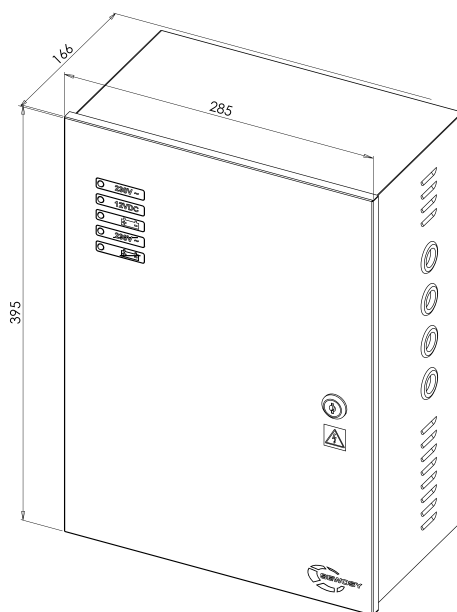


Report d'information intégré (batterie seuil bas et absence secteur)

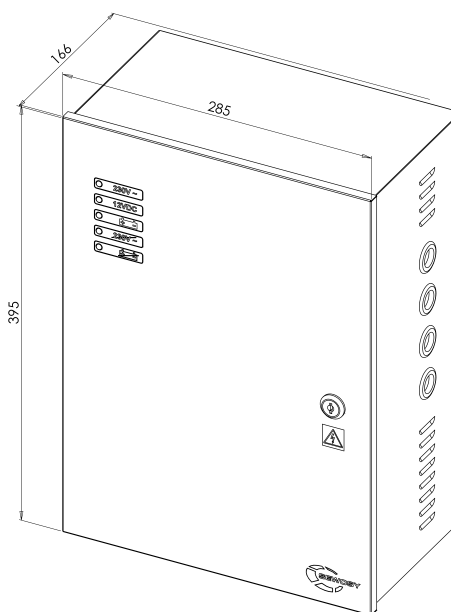
Code article	Description article	Poids en kg	Code douanier
AD1210R	Alimentation à découpage 12VDC 10 A (emplacement accu 17 Ah) avec relais défaut	3,939	85044090
AD1210RGC	Alimentation à découpage 12VDC 10 A (emplacement accu 2 x17 Ah) avec relais défaut - grand coffret	5,011	85044090
AD1220R	Alimentation à découpage 12VDC 20 A (emplacement accu 17 Ah) avec relais défaut	4,971	85044090



AD1210R



AD1210RGC



AD1220R



ALIMENTATIONS À DÉCOUPAGE EN COFFRET

24V DC - 2,5, 5 et 10 A - secourues

- Verrouillage du coffret par clé
- Autoprotection intégrée
- Protection par fusible électronique (PTC)
- 3 LEDs en façade



AD2410R



AD2405R

CARACTÉRISTIQUES PRODUITS

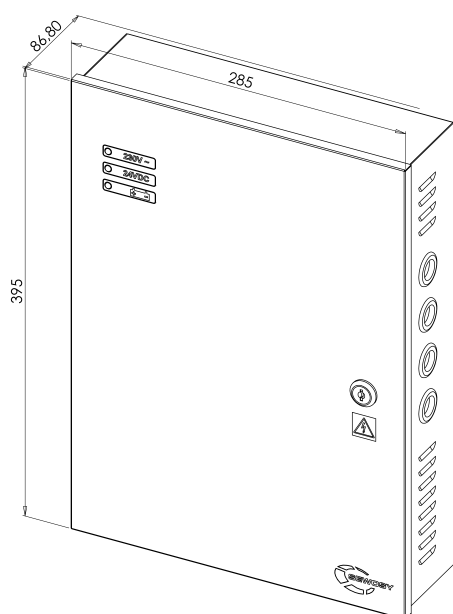
Références	V IN	V OUT	I (A)	W	°C	IP
AD24025R	190V - 265V AC	24V DC	2,5 A	60 W	0 +40 °C	40
AD2405R	190V - 265V AC	24V DC	5 A	120 W	0 +40 °C	40
AD2410R	190V - 265V AC	24V DC	10 A	240 W	0 +40 °C	40



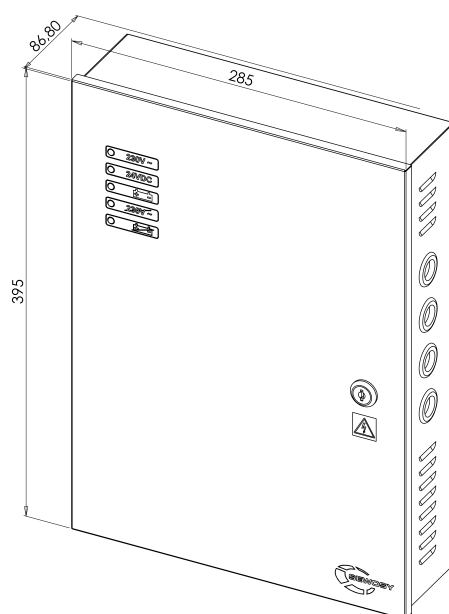
Report d'information intégré (batterie seuil bas et absence secteur)

Code article	Description article	Poids en kg	Code douanier
AD24025R	Alimentation à découpage 24VDC 2,5 A avec relais défaut	4,1	85044090
AD2405R	Alimentation à découpage 24VDC 5 A avec relais défaut	4,6	85044090
AD2410R	Alimentation à découpage 24VDC 10 A (emplacement deux accus 18 Ah) avec relais défaut	5,052	85044090

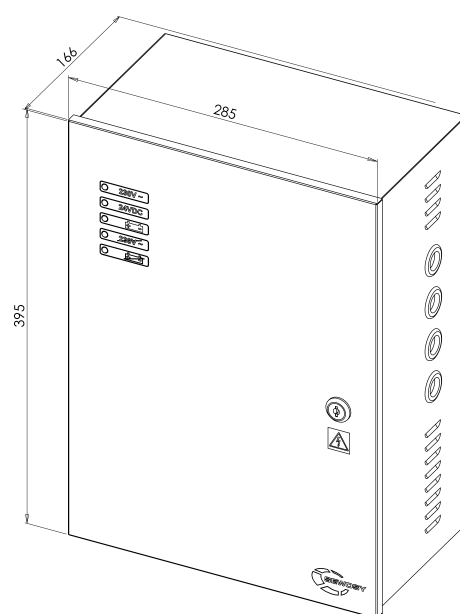
ALIMENTATIONS À DÉCOUPAGE



AD24025R



AD2405R



AD2410R



ALIMENTATION À DÉCOUPAGE AD4805

48V DC - 5 A - secourue

- Autoprotection intégrée
- LEDs en façade



AD4805

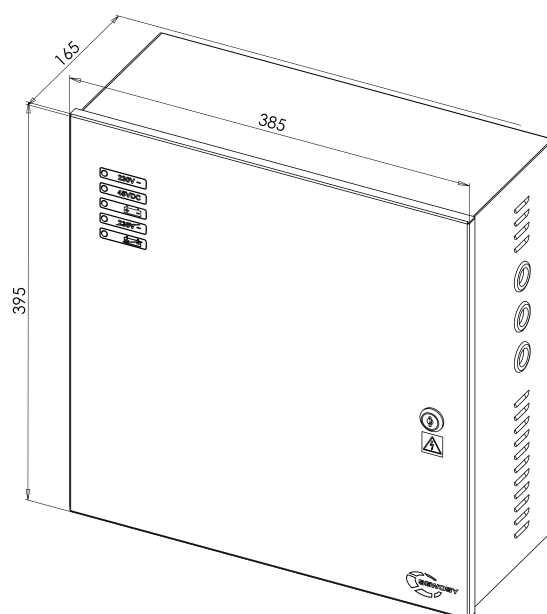
CARACTÉRISTIQUES PRODUITS

Références	V IN	V OUT	I (A)	W	°C	IP
AD4805	190V - 265V AC	48V DC	5 A	240 W	0 +40 °C	40



Protection par fusible électronique PTC et verrouillage du coffret par clé

Code article	Description article	Poids en kg	Code douanier
AD4805	Alimentation à découpage 48VDC 5 A (emplacement 4 accus 18 Ah)	7,65	85044090



AD4805

ALIMENTATIONS À DÉCOUPAGE EN COFFRET

12V DC - 3 et 5 A - secourues

- Verrouillage du coffret par clé
- Autoprotection intégrée
- 3 LEDs en façade



AD1203

AD1205

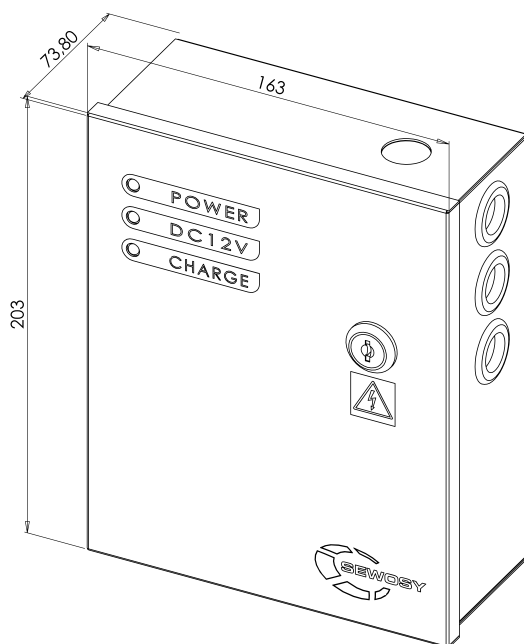
CARACTÉRISTIQUES PRODUITS

Références	V IN	V OUT	I (A)	W	°C	IP
AD1203	190V - 265V AC	12V DC	3 A	36 W	0 +40 °C	40
AD1205	190V - 265V AC	12V DC	5 A	60 W	0 +40 °C	40

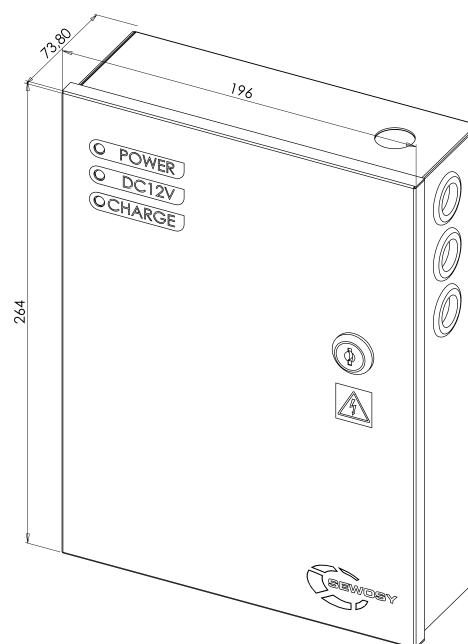


Protection par fusible électronique

Code article	Description article	Poids en kg	Code douanier
AD1203	Alimentation à découpage 12VDC 3 A sans relais défaut	1,2	85044090
AD1205	Alimentation à découpage 12VDC 5 A sans relais défaut	1,2	85044090



AD1203



AD1205

ALIMENTATIONS À DÉCOUPAGE EN COFFRET

24V DC - 2,5, 5 et 10 A - secourues

- Verrouillage du coffret par clé
- Autoprotection intégrée
- 3 LEDs en façade



AD24025

AD2405

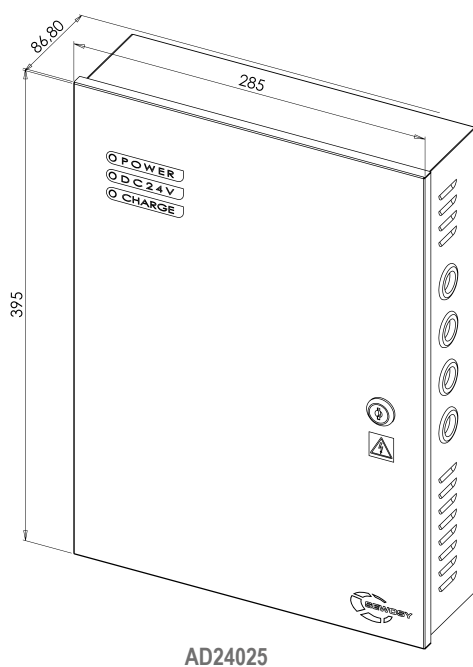
CARACTÉRISTIQUES PRODUITS

Références	V IN	V OUT	I (A)	W	°C	IP
AD24025	190V - 265V AC	24V DC	2,5 A	60 W	0 +40 °C	40
AD2405	190V - 265V AC	24V DC	5 A	120 W	0 +40 °C	40

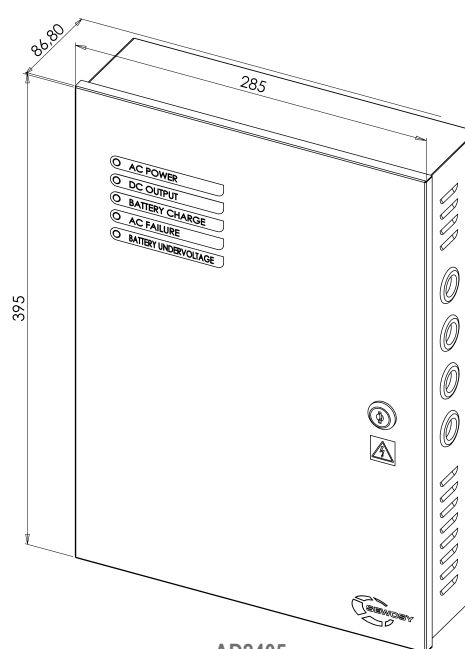


Protection par fusible électronique

Code article	Description article	Poids en kg	Code douanier
AD24025	Alimentation à découpage 24VDC 2,5 A sans relais défaut	4,1	85044090
AD2405	Alimentation à découpage 24VDC 5 A sans relais défaut	4,6	85044090



AD24025



AD2405

ALIMENTATIONS À DÉCOUPAGE



ALIMENTATIONS MULTI-VOIES À DÉCOUPPAGE

CE



ALIMENTATIONS MULTIVOIES à découpage en coffret - secourues

- Idéales pour la CCTV
- Verrouillage du coffret par clé
- Autoprotection intégrée
- LEDs en façade



ADCCTVS1203-04

ADCCTVS1208-09

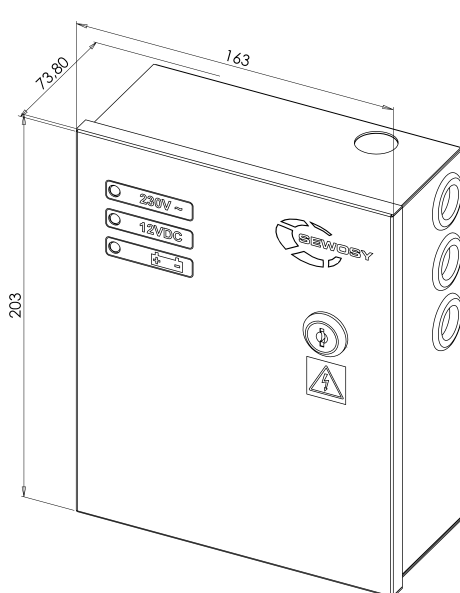
CARACTÉRISTIQUES PRODUITS

Références	V IN	V OUT	I (A)	I (A)	W	°C	IP
ADCCTVS1203-04	190V - 265V AC	12V DC	3 A	0,9 A	36 W	0 +40 °C	40
ADCCTVS1205-08	190V - 265V AC	12V DC	5 A	0,9 A	60 W	0 +40 °C	40
ADCCTVS1208-09	190V - 265V AC	12V DC	8 A	0,9 A	96 W	0 +40 °C	40

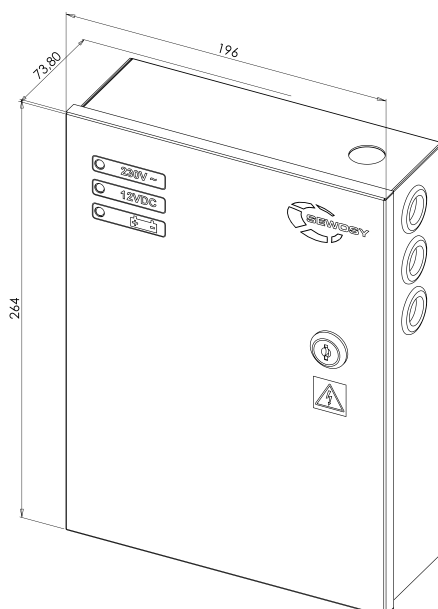


Multivoies avec protection par fusible électronique PTC

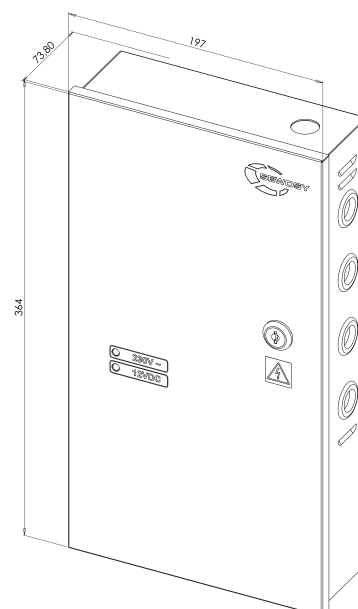
Code article	Description article	Poids en kg	Code douanier
ADCCTVS1203-04	Alimentation CCTV à découpage 12VDC 3 A 4 sorties de 0,9 A - secourue	1,041	85044090
ADCCTVS1205-08	Alimentation CCTV à découpage 12VDC 5 A 8 sorties 0,9 A - secourue	1,425	85044090
ADCCTVS1208-09	Alimentation CCTV à découpage 12VDC 8 A 9 sorties de 0,9 A - secourue	2,298	85044090



ADCCTVS1203-04



ADCCTVS1205-08



ADCCTVS1208-09

ALIMENTATIONS MULTIVOIES



ALIMENTATIONS MULTIVOIES

à découpage en coffret - non secourues

- Idéales pour la CCTV
- Verrouillage du coffret par clé
- Autoprotection intégrée
- 1 LED en façade (présence secteur)



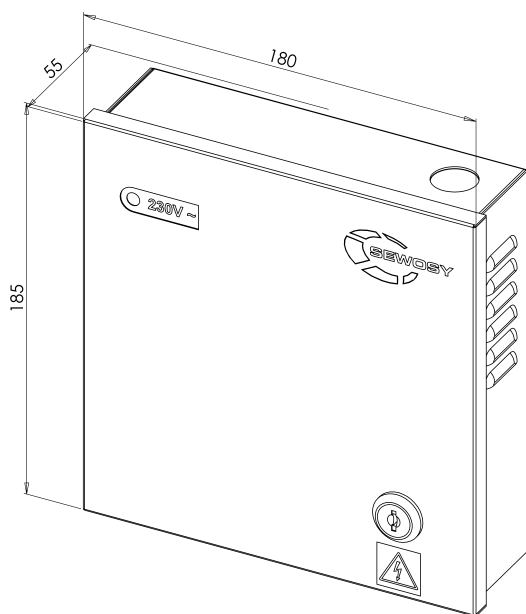
CARACTÉRISTIQUES PRODUITS

Références	V IN	V OUT	I (A)	I (A)	W	°C	IP
ADCCTV1203-04	190V - 265V AC	12V DC	3 A	0,9 A	36 W	0 +40 °C	40
ADCCTV1205-08	190V - 265V AC	12V DC	5 A	0,9 A	60 W	0 +40 °C	40
ADCCTV1210-09	190V - 265V AC	12V DC	10 A	1,2 A	120 W	0 +40 °C	40
ADCCTV1216-16	190V - 265V AC	12V DC	16 A	1 A	192 W	0 +40 °C	40

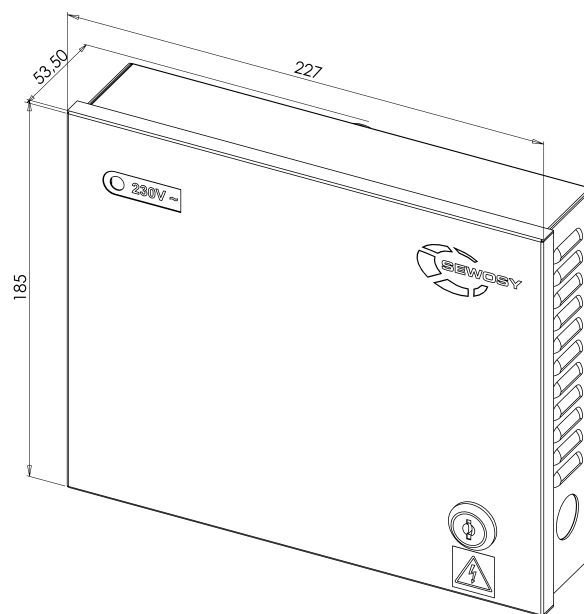


Multivoies avec protection par fusible électronique PTC

Code article	Description article	Poids en kg	Code douanier
ADCCTV1203-04	Alimentation CCTV à découpage 12VDC 3 A 4 sorties de 0,9 A - non secourue	0,892	85044090
ADCCTV1205-08	Alimentation CCTV à découpage 12VDC 5 A 8 sorties de 0,9 A - non secourue	1,145	85044090
ADCCTV1210-09	Alimentation CCTV à découpage 12VDC 10 A 9 sorties de 1,2 A - non secourue	1,32	85044090
ADCCTV1216-16	Alimentation CCTV à découpage 12VDC 16 A 16 sorties de 1 A - non secourue	2,027	85044090



ADCCTV1203-04



ADCCTV1205-08

ALIMENTATIONS MULTIVOIES

à découpage - rackables - non secourues

- Hauteur 1 module
- Bouton ON/OFF éclairé
- LEDs présence 12V DC par sortie



ADR1210-08



ADR1220-16

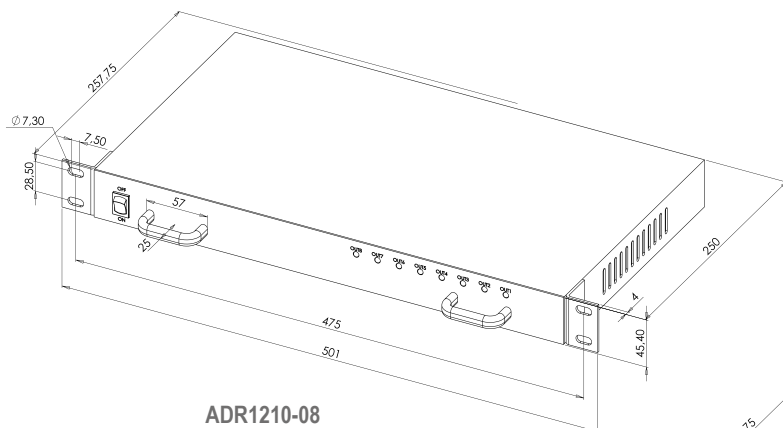
CARACTÉRISTIQUES PRODUITS

Références	V IN	V OUT	I (A)	W	°C	IP
ADR1210-08	190V - 265V AC	12V DC	10 A	120 W	0 +40 °C	10
ADR1220-16	190V - 265V AC	12V DC	20 A	240 W	0 +40 °C	10

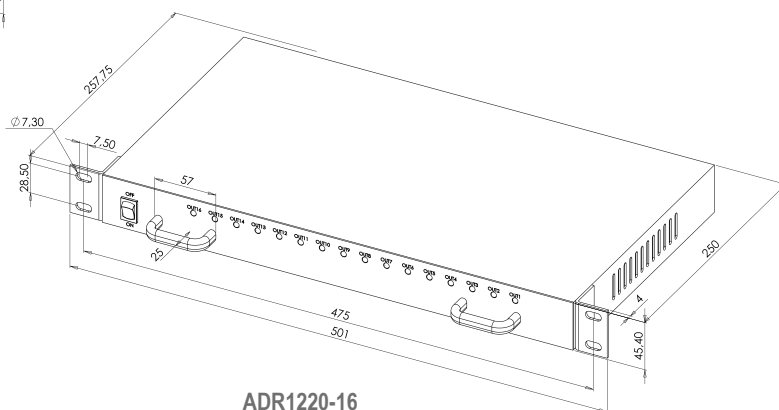


Idéales pour les baies informatiques

Code article	Description article	Poids en kg	Code douanier
ADR1210-08	Alimentation à découpage RACKABLE 12VDC 10 A 8 sorties - 1 U	0,27	85044090
ADR1220-16	Alimentation à découpage RACKABLE 12VDC 20 A 16 sorties - 1 U	3,192	85044090



ADR1210-08



ADR1220-16

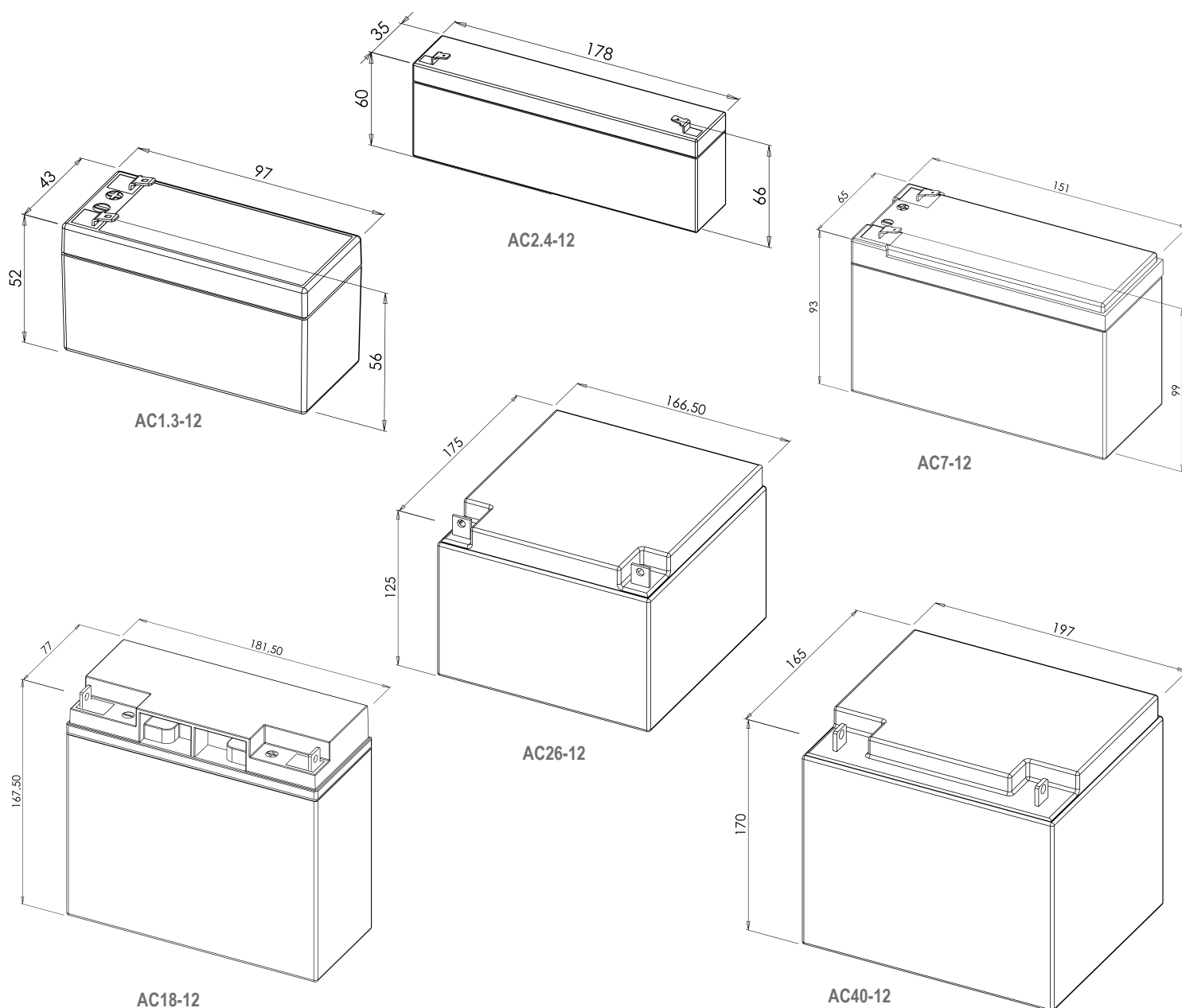
ALIMENTATIONS MULTIVOIES



ACCUS

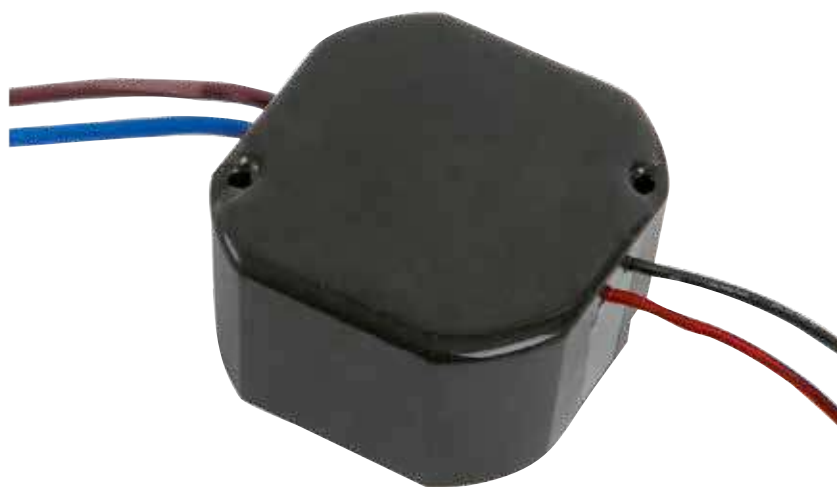
12V DC

Code article	Description article	Poids en kg	Code douanier
AC1.3-12	Accu 12V DC / 1,3 Ah	0,529	85072020
AC2.4-12	Accu 12V DC / 2,4 Ah	0,798	85072020
AC7-12	Accu 12V DC / 7 Ah	2,118	85072020
AC18-12	Accu 12V DC / 18 Ah	5,483	85072020
AC26-12	Accu 12V DC / 26 Ah	8	85072020
AC40-12	Accu 12V DC / 40 Ah	13	85072020



ALIMENTATIONS COM- PACTES

CE



ALIMENTATIONS COMPACTES IP 67

12V DC - 1,5 A et 24V DC - 1 A

- Encombrement réduit
- Protection PTC contre les surtensions et les courts-circuits
- Montage applique ou encastré dans pot d'encastrement diamètre 60 ou boîte de dérivation (80x80x45 mm pour ADE2401)
- Isolation classe II



ADE12015



ADE2401

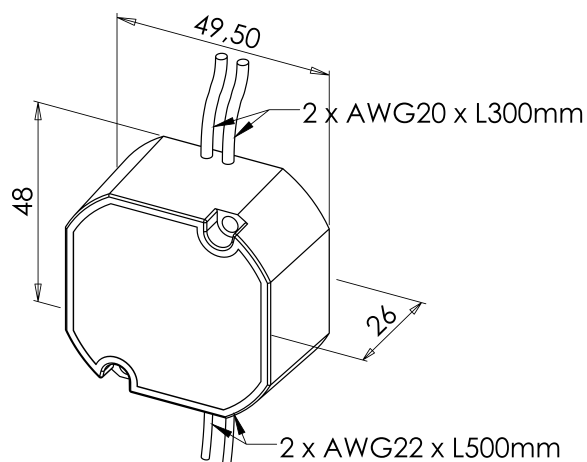
CARACTÉRISTIQUES PRODUITS

Références	V IN	V OUT	I (A)	W	°C	IP
ADE12015	110V - 240V AC	12V DC	1,5A	18 W	0 +40 °C	67
ADE2401	100V - 240V AC	24V DC	1 A	24 W	0 +45 °C	67

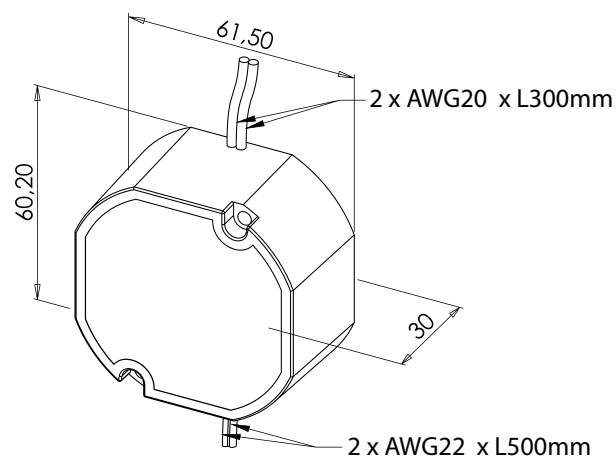


IP 67

Code article	Description article	Poids en kg	Code douanier
ADE12015	Alimentation ronde 12VDC 1.5 A encastrable pot de 60 sortie filaire	0,12	85044090
ADE2401	Alimentation ronde 24VDC 1A - Insertion dans boîte de dérivation sortie filaire	0,12	85044090



ADE12015



ADE2401

ALIMENTATION COMPACTE

12V DC - 2 A

- Encombrement réduit
- Protection PTC contre les surtensions et les courts-circuits
- Isolation classe II

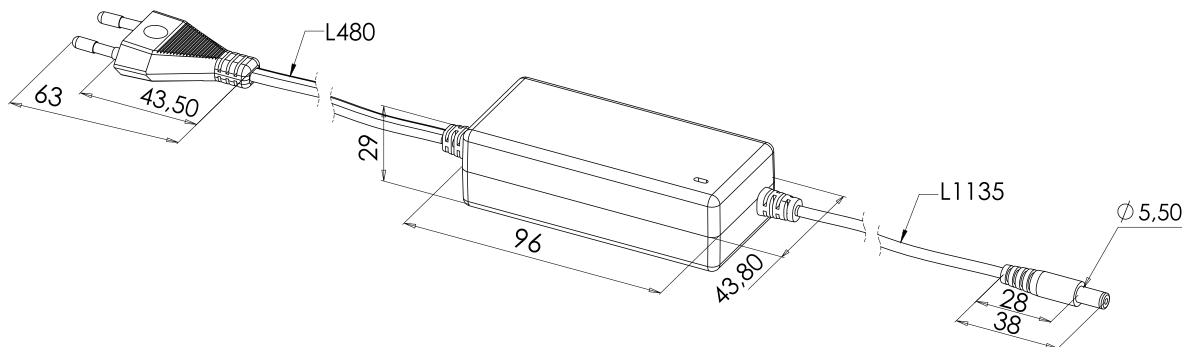


ADS1202

CARACTÉRISTIQUES PRODUITS

Références	V IN	V OUT	I (A)	W	°C	IP
ADS1202	110V - 240V AC	12V DC	2 A	24 W	0 +40 °C	40

Code article	Description article	Poids en kg	Code douanier
ADS1202	Alimentation secteur 12VDC 2 A prise 5.5 x 2.1mm	0,185	85044090



ADS1202

ALIMENTATIONS COMPACTES



ALIMENTATIONS RAIL DIN NON SECOURUES

CE



ALIMENTATIONS RAIL DIN

12V DC - non secourues


- Sorties (+/-) doublées
- Protection par fusible électronique (PTC)
- LED présence tension de sortie
- 5 modules
- Isolation classe II




ADD1230

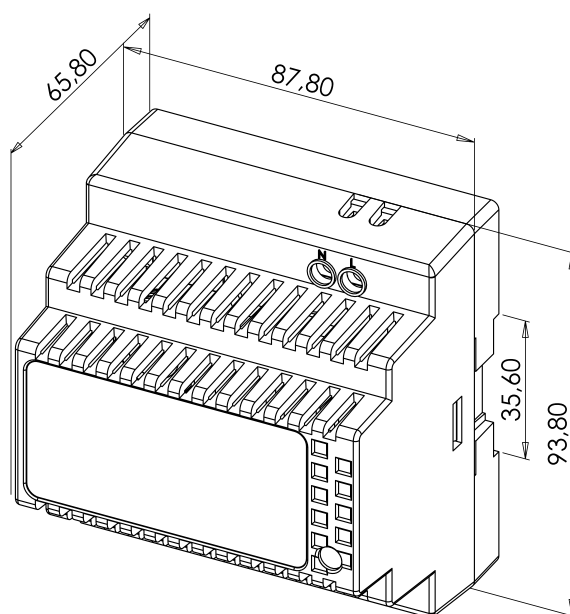
CARACTÉRISTIQUES PRODUITS

Références	V IN	V OUT	I (A)	W	°C	IP
ADD1230	220V - 240V AC	12V DC	2,5 A	30 W	-10 +60° C	20
ADD1260	220V - 240V AC	12V DC	5 A	60 W	-10 +60° C	20

 Conforme EN 60950-1: 2006 + A11: 2009 + A1: 2010 + A12: 2011 + A2: 2013

 Conforme EN 55022: 2010, EN 55024: 2010, EN 61000-3-2: 2014, EN 61000-3-3: 2013

Code article	Description article	Poids en kg	Code douanier
ADD1230	Alimentation sur rail DIN 230V AC / 12V DC / 30W - 2,5A	0,3	85044090
ADD1260	Alimentation sur rail DIN 230V AC / 12V DC / 60W - 5A	0,3	85044090



ADD1230

ALIMENTATIONS RAIL DIN



ALIMENTATIONS RAIL DIN

24V DC - non secourues

- Sorties (+/-) doublées
- Protection par fusible électronique (PTC)
- LED présence tension de sortie
- Montage sur rail DIN TS-35/7,5 ou TS-35/15
- 5 modules



ADD2430

CARACTÉRISTIQUES PRODUITS

Références	V IN	V OUT	I (A)	W	°C	IP
ADD2430	220V - 240V AC	24V DC	1,25 A	30 W	-10 +60° C	20
ADD2460	220V - 240V AC	24V DC	2,5 A	60 W	-10 +60° C	20

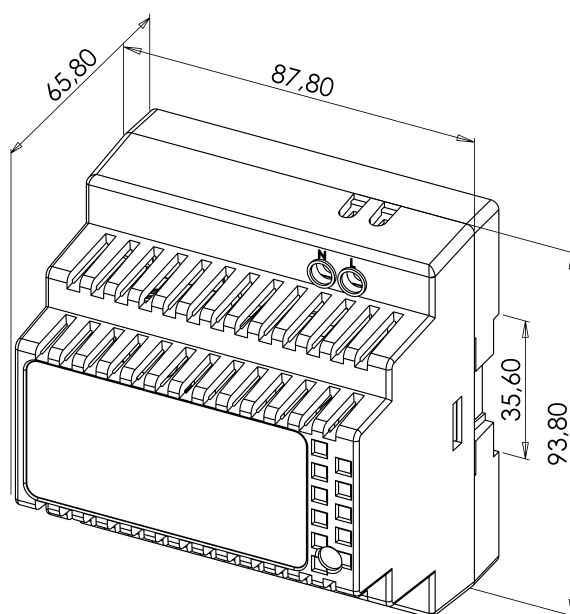


Conforme EN 60950-1: 2006 + A11: 2009 + A1: 2010 + A12: 2011 + A2: 2013



Conforme EN 55022: 2010, EN 55024: 2010, EN 61000-3-2: 2014, EN 61000-3-3: 2013

Code article	Description article	Poids en kg	Code douanier
ADD2430	Alimentation sur rail DIN 230V AC / 24V DC / 30W - 1,25A	0,3	85044090
ADD2460	Alimentation sur rail DIN 230V AC / 24V DC / 2.5A / 60W	0,3	85044090



ADD2430

CÔTÉ PRATIQUE

En vue de sécuriser le fonctionnement de vos installations en cas de coupure de courant, celles-ci doivent être pourvues d'alimentations secourues, mais comment connaître la durée durant laquelle votre batterie maintiendra votre installation sous tension ?

Évaluation rapide :

La première étape consiste à déterminer précisément la consommation totale de votre installation. Il vous suffira ensuite d'appliquer cette petite astuce de calcul :

$$\begin{aligned} \text{Ah} \div \text{A} &= x \\ x - 25\% &= \text{Th} \end{aligned}$$

Exemple pratique :

Batterie de 7 Ah de capacité et consommation de l'installation de 5A.

La durée d'alimentation sera de :

$$\text{Ah (capacité)} \div \text{A (consommation totale en A)} = x$$

$$x - 25\% = \text{Th (temps en heures)}$$

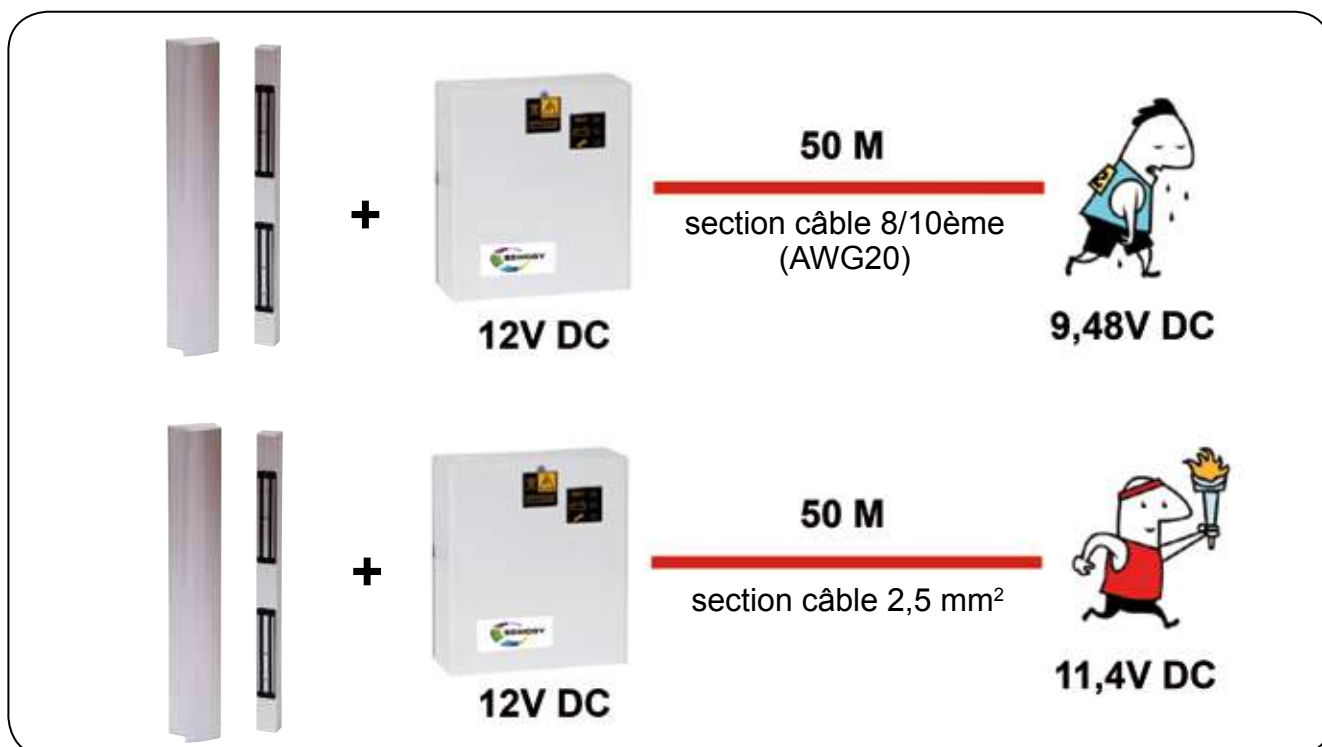
$$\text{Soit : } 7 \div 5 = 1,4$$

$$1,4 - 25\% = 1,05$$

Conclusion :

L'autonomie de votre installation sera assurée durant environ **1 heure** si la batterie est bien chargée et régulièrement entretenue.

Exemple de chute de tension en fonction de la section et de la longueur de câble



ACCESSOIRES DIVERS

CE



CONVERTISSEUR DE TENSION TRANSFORMATEUR MODULAIRE SUR RAIL DIN



PSCONV4824

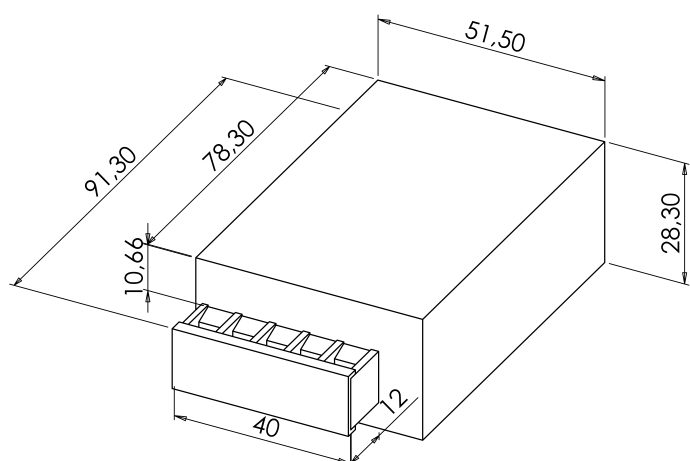


TR1224PTC

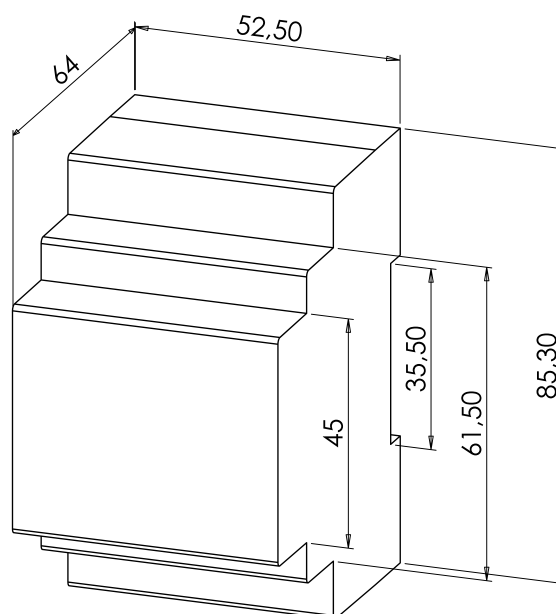
CARACTÉRISTIQUES PRODUITS

Références	V IN	V OUT	I (A)	W	W	°C
PSCONV4824	48 VDC	24V DC	0,625 A		15 W	-10 +60 °C
TR1224PTC	230V AC	12-24V AC	1,25 A	15 W	15 W - 30 W	-10 +60 °C

Code article	Description article	Poids en kg	Code douanier
PSCONV4824	Convertisseur de tension 48-24V DC / 0,625 A 15 Watts	0,18	85044090
TR1224PTC	Transformateur rail DIN 230V AC / 12-24V AC / 1,25A	0,5	85043121



PSCONV4824



TR1224PTC

ACCESSOIRES DIVERS



HORLOGE DIGITALE HEBDOMADAIRE

- 17 programmes
- Affichage de 3 lignes
- Réserve de marche intégrée

CARACTÉRISTIQUES PRODUITS

Références	V IN	V/A	°C	IP
PTS71C	230V AC	250V AC-16A	-10 +40° C	40

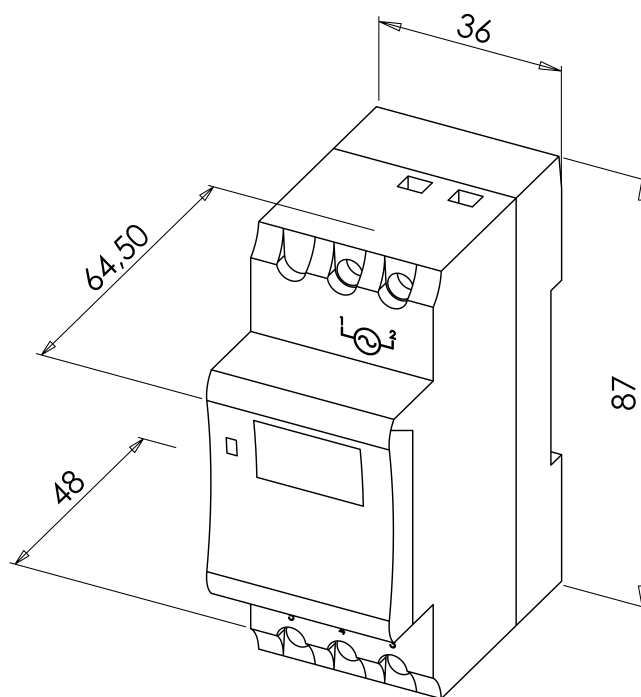


PTS71C



Montage sur rail DIN

Code article	Description article	Poids en kg	Code douanier
PTS71C	Horloge digitale hebdomadaire 230V AC - 1 contact 17 programmes	0,16	91070000





PTS71C

TRANSMETTEURS DE COURANT

- Maintien du passage de courant possible
- Raccordement par bornier à vis ou par soudure

CARACTÉRISTIQUES PRODUITS

Références		
DC2	24V AC/DC-1,5 A	-10 +60 °C
DC3	24V AC/DC-2A	-10 +60 °C
DC4	24V AC/DC-0,5 A	-10 +60 °C



DC2

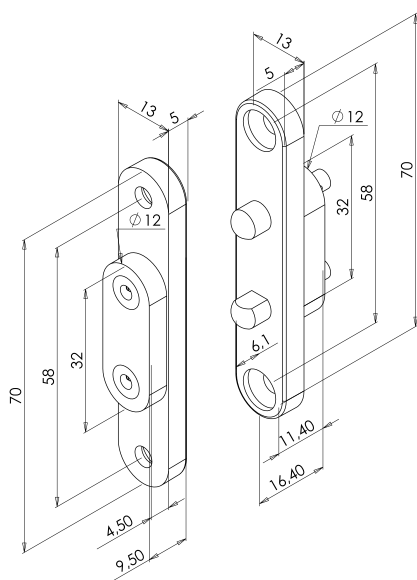
DC3

DC4

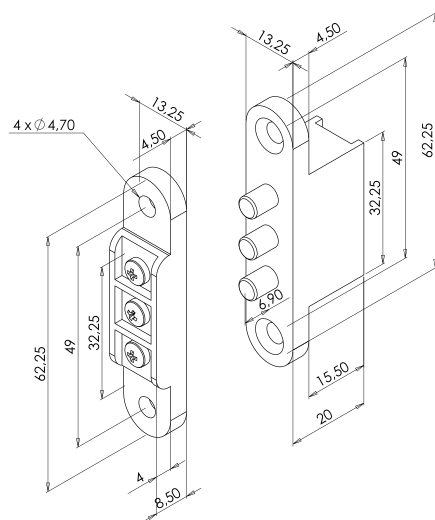


S'adaptent à la majorité des huisseries

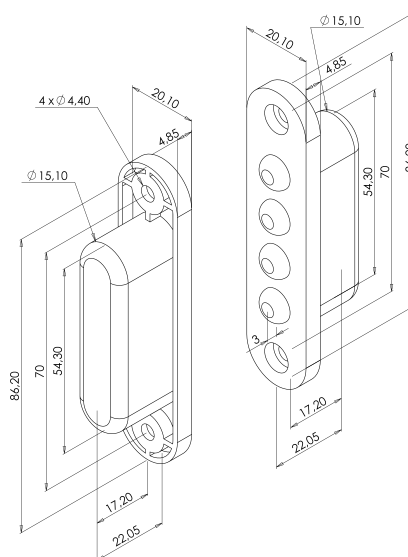
Code article	Description article	Poids en kg	Code douanier
DC2	Transmetteur de courant 2 plots 24V AC/DC 1,5A	0,02	83079000
DC3	Transmetteur de courant 3 plots 24V AC/DC 2A	0,028	83079000
DC4	Transmetteur de courant 4 plots 24V AC/DC 0,5A	0,06	83079000



DC2



DC3



DC4

ACCESSOIRES DIVERS



MODULE TEMPO MODULE RELAIS



TPNC







PTM1224

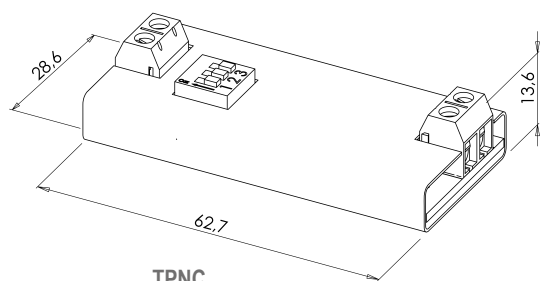


TPNONC

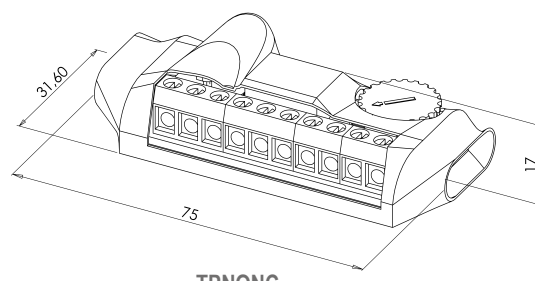
CARACTÉRISTIQUES PRODUITS

Références				
TPNC	12-24V DC	24V DC-10 A	-10 +60 °C	5 - 60 s
PTM1224	12-24V DC	24V DC-8 A 120V AC-8 A	-10 +60 °C	1 - 3600 s
TPNONC	12-24V AC/DC	24V DC-3 A		1 - 180 s

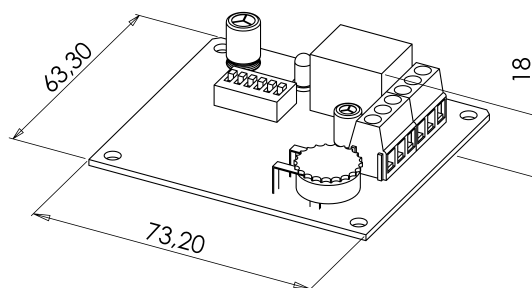
Code article	Description article	Poids en kg	Code douanier
TPNC	TEMPO 12-24V DC sous gaine thermo 1 contact NC 5-60 sec	0,016	85311030
PTM1224	Module tempo INTELLIGENT 12-24V DC / 5 programmes	0,06	85318095
TPNONC	TEMPO 12-24V AC/DC sous gaine thermo 1 contact NO/NC 1-180 sec	0,016	85311030



TPNC



TPNONC



PTM1224

PLATINES DE SIGNALISATION

Gamme PLS

- Design et fonctionnelles
- Avec ou sans bouton poussoir/signal sonore
- Les signaux lumineux et sonore peuvent fonctionner en mode continu ou intermittent
- Montage semi-encasté (ou en applique grâce au boîtier fourni)

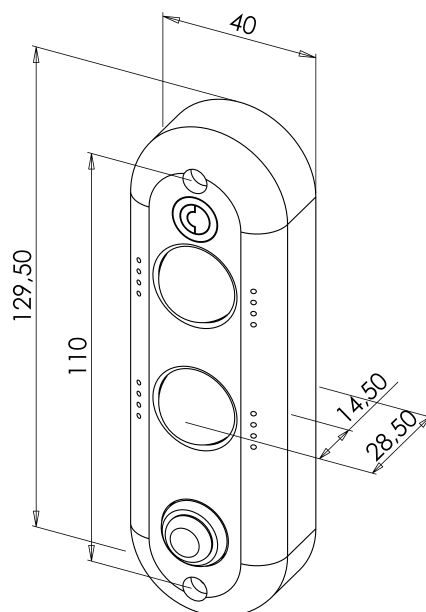


PLS1224BZP



Idéales pour les installations requérant des aménagements particuliers (PMR)

Code article	Description article	Poids en kg	Code douanier
PLS1224	Platine de signalisation LED 12/24V AC/DC	0,172	85365080
PLS1224BP	Platine de signalisation LED avec bouton poussoir 12/24V AC/DC	0,174	85365080
PLS1224BZ	Platine de signalisation LED avec buzzer intégré 12/24V AC/DC	0,172	85365080
PLS1224BZP	Platine de signalisation LED avec bouton poussoir et buzzer intégré 12/24V AC/DC	0,175	85365080



PLS1224BZP



FERME-PORTE

à bras compas

- Largeur de porte max. 600 / 1200 mm
- Force 2/3
- Ouverture de porte 160° max.
- S'utilise uniquement en intérieur sur portes standards

CARACTÉRISTIQUES PRODUITS



-10 +40 °C



20

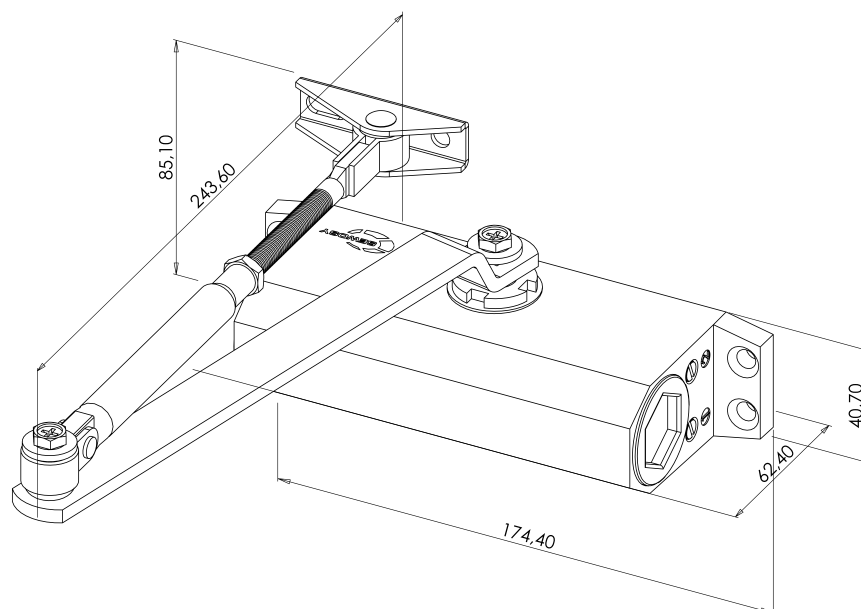


DC01



Vitesse de fermeture et à-coup final réglables par vis

Code article	Description article	Poids en kg	Code douanier
DC01	Ferme-porte bras compas force 2/3	1,3	83026000



DC01

PASSAGES DE CÂBLES



- Embouts en zamak, diverses finitions
- Pièce de maintien de la gaine intégrée (modèles en applique)
- Boîtier d'encastrement télescopique

PASSAGES DE CÂBLES

gaine inox

- Embouts en zamak finition nickelée
- Pièce de maintien de la gaine intégrée
- Vis de fixation fournies

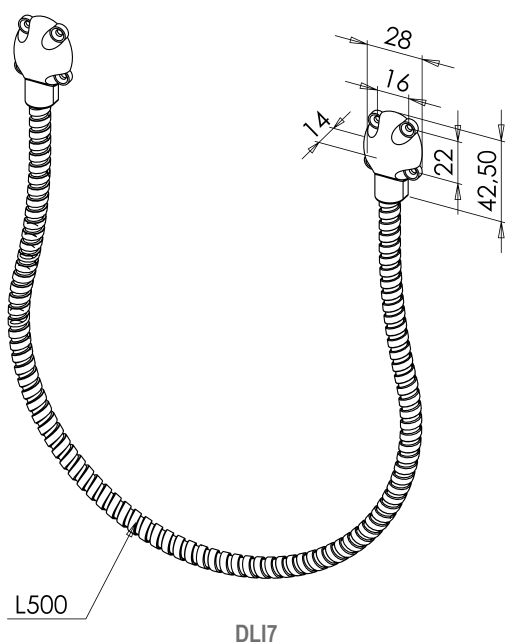


DLI7

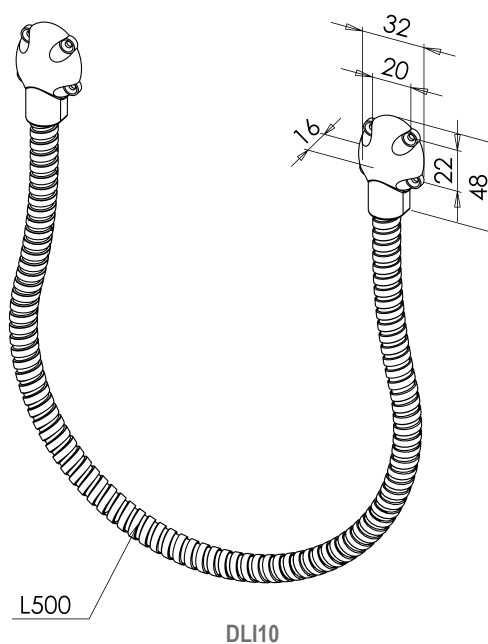


Disponibles en rouleaux de 10 mètres

Code article	Description article	Poids en kg	Code douanier
DLI7/30	Gaine inox 30 cm diamètre 9/7 mm	0,1	83071000
DLI7	Gaine inox 50 cm diamètre 9/7 mm	0,1	83071000
RLI7	Rouleau gaine inox 10 m diamètre 9/7 mm	0,6	83071000
ECRLI7	Chapeaux nickelés pour RLI7 par 20 pièces	0,6	83071000
DLI10	Gaine inox 50 cm diamètre 13/10 mm	0,1	83071000
RLI10	Rouleau gaine inox 10 m diamètre 13/10 mm	0,8	83071000
ECRLI10	Chapeaux nickelés pour RLI10 par 20 pièces	0,7	83071000



DLI7



DLI10

PASSAGES DE CÂBLES

gaine blanche

- Embouts en zamak finition blanche
- Pièce de maintien de la gaine intégrée
- Vis de fixation fournies

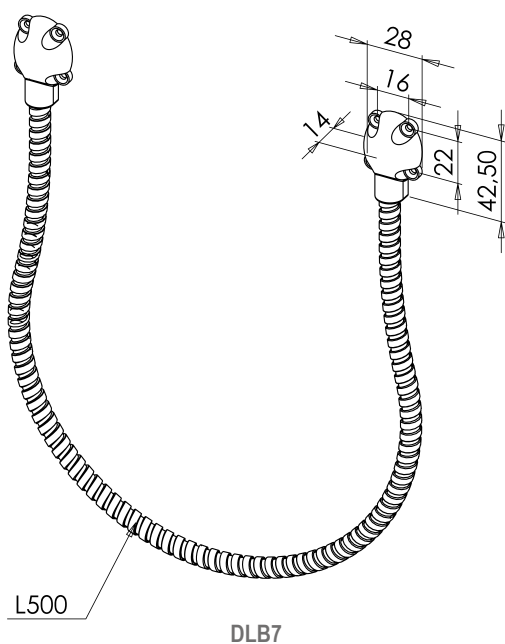


DLB7

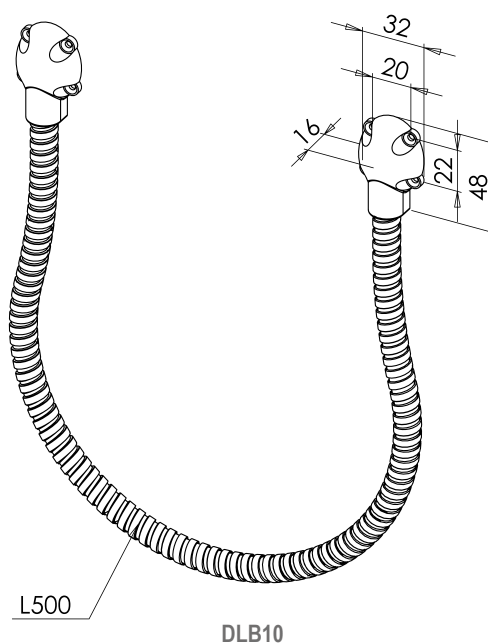


Disponibles en rouleaux de 10 mètres

Code article	Description article	Poids en kg	Code douanier
DLB7	Gaine blanche 50 cm diamètre 9/7 mm	0,15	83071000
RLB7	Rouleau gaine blanche 10 m diamètre 9/7 mm	0,9	83071000
ECRLB7	Chapeaux blancs pour RLB7 par 20 pièces	0,6	83071000
DLB10	Gaine blanche 50 cm diamètre 13/10 mm	0,15	83071000
RLB10	Rouleau gaine blanche 10 m diamètre 13/10 mm	1,1	83071000
ECRLB10	Chapeaux blancs pour RLB10 par 20 pièces	0,7	83071000



DLB7



DLB10

PASSAGES DE CÂBLES

gaine noire

- Embouts en zamak finition noire
- Pièce de maintien de la gaine intégrée
- Vis de fixation fournies

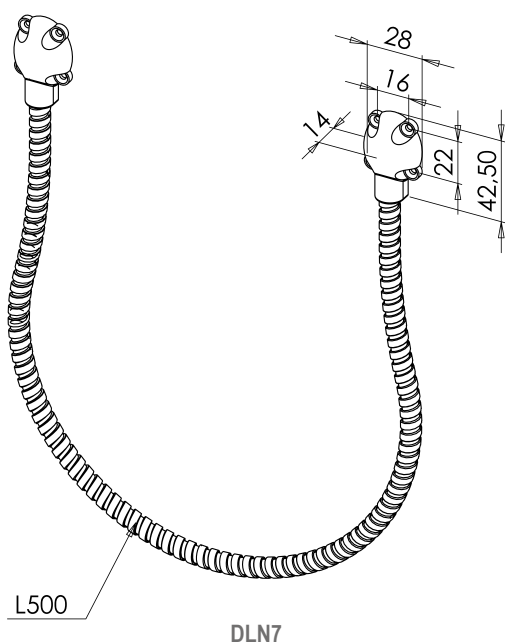


Disponibles en rouleaux de 10 mètres

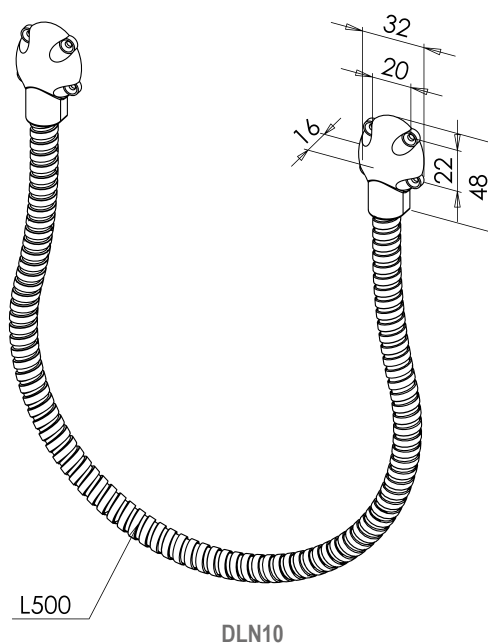


DLN7

Code article	Description article	Poids en kg	Code douanier
DLN7	Gaine noire 50 cm diamètre 9/7 mm	0,15	83071000
RLN7	Rouleau gaine noire 10 m diamètre 9/7mm	0,9	83071000
ECRLN7	Chapeaux noirs pour RLN7 par 20 pièces	0,6	83071000
DLN10	Gaine noire 50 cm diamètre 13/10 mm	0,15	83071000
RLN10	Rouleau gaine noire 10 m diamètre 13/10 mm	1,1	83071000
ECRLN10	Chapeaux noirs pour RLN10 par 20 pièces	0,7	83071000



DLN7



DLN10

PASSAGES DE CÂBLES

gaine renforcée

- Trous de fixation symétriques (version DLRI10EC)
- Embouts en zamak finition nickelée
- Pièce de maintien de la gaine intégrée
- Vis de fixation fournies



DLRI10

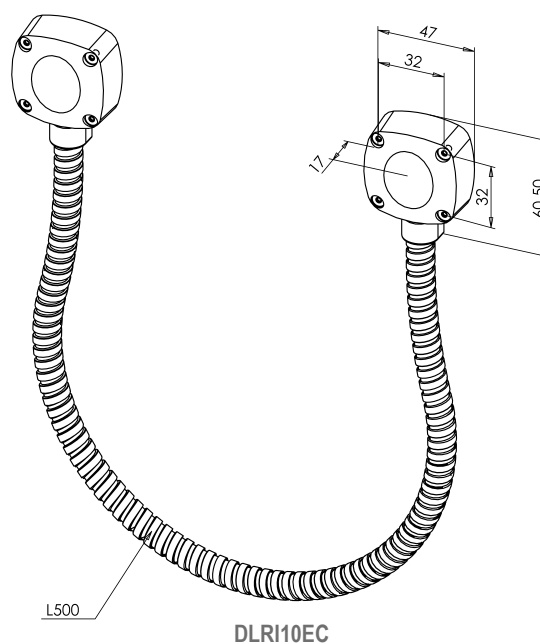
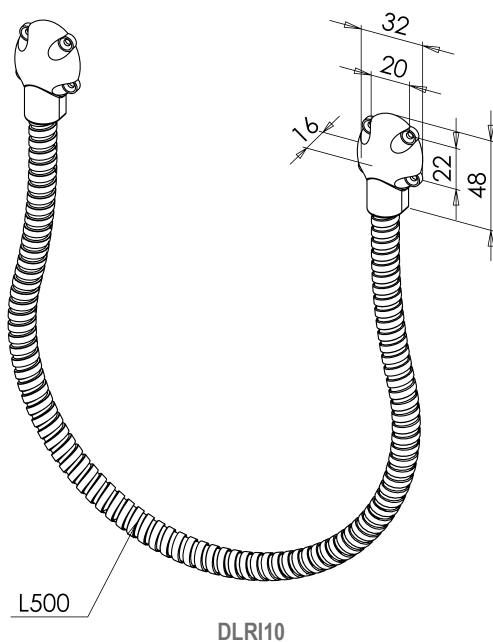


DLRI10EC



Gaine renforcée

Code article	Description article	Poids en kg	Code douanier
DLRI10	Gaine inox renforcée 50 cm diamètre 13/10 mm	0,15	83071000
DLRI10EC	Gaine inox renforcée 50 cm diamètre 13/10 mm chapeaux carrés	0,25	83071000



PASSAGES DE CÂBLES

à encastrer en kit complet

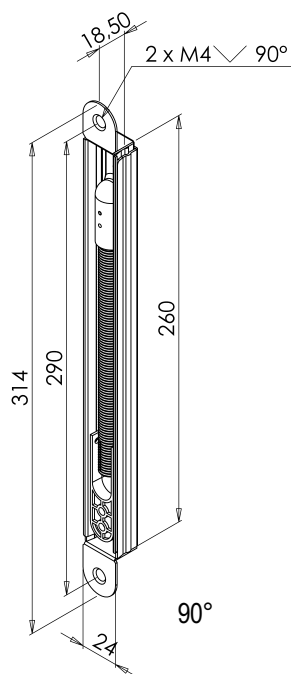
- Comprend le boîtier, le ressort et les vis de fixation
- Boîtier réglable s'adaptant à la majorité des usinages
- Finition en acier inoxydable



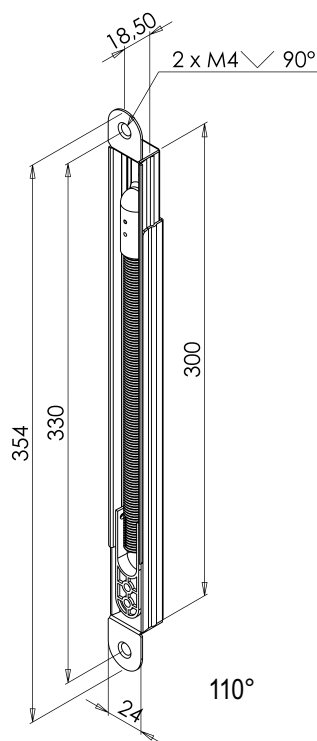
DLMC170



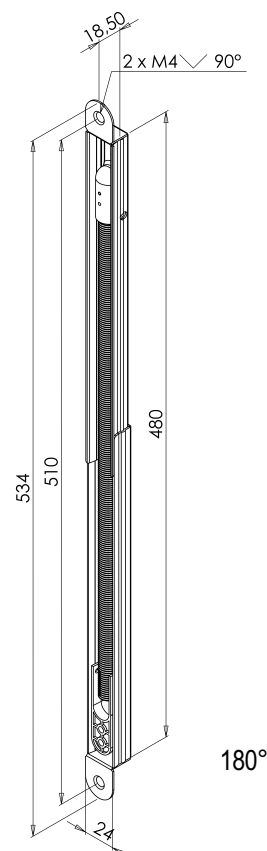
Code article	Description article	Poids en kg	Code douanier
DLMC170	Passage de câble à encastrer réglable + ressort 170 mm ouverture 90°	0,4	83071000
DLMC210	Passage de câble à encastrer réglable + ressort 210 mm ouverture 110°	0,42	83071000
DLMC390	Passage de câble à encastrer réglable + ressort 390 mm ouverture 180°	0,5	83071000



DLMC170



DLMC210



DLMC390

GUIDE DE CHOIX CONTACTS DE POSITION

● CONTACTS À BILLE ABS ET METALLIQUES À ENCASTRER



	ABS NO ⁽¹⁾ (2 fils)	ABS inverseur ⁽²⁾ (3 fils)	ABS bornes à vis ⁽¹⁾	METALLIQUE inverseur ⁽²⁾ (3 fils)	METALLIQUE bornes à vis ⁽¹⁾
Distance de réaction	6,5 mm	6,5 mm	6,5 mm	X	X
Pouvoir de coupure	200V DC - 0,5 A	100V DC - 0,25 A	200V DC - 0,5 A	230V AC - 10 A	250V AC - 3A
Longueur de câble	4 m	4 m	X	4 m	X
Longueur de câble spécifique sur demande	✓	✓	X	✓	X
Contact par switch	X	X	X	✓	✓
Contact par ampoule reed	✓	✓	✓	X	X
Menuiserie métal	✓	✓	✓	✓	✓
Menuiserie bois	✓	✓	✓	✓	✓
Choix du contact de position	MS918/AW4	MS918/CW4	MS918/AT	CBPCFC4	CBPCF

● CONTACTS MAGNÉTIQUES À ENCASTRER POUR MENUISERIE BOIS ET MÉTAL



	ABS NO ⁽¹⁾ (2 fils) bois	ABS inverseur ⁽²⁾ (3 fils) bois	ABS bornes à vis ⁽¹⁾ bois	ABS NO ⁽¹⁾ (2 fils) métal	ABS inverseur ⁽²⁾ (3 fils) métal	ABS bornes à vis ⁽¹⁾ métal
Distance de réaction	12 mm	12 mm	12 mm	35 mm	35 mm	35 mm
Pouvoir de coupure	200V DC - 0,5 A	100V DC - 0,25 A	200V DC - 0,5 A	200V DC - 0,5 A	100V DC - 0,25 A	200V DC - 0,5 A
Longueur de câble	2 m	2 m	X	2 m	2 m	X
Longueur de câble spécifique sur demande	✓	✓	X	✓	✓	X
Contact par switch	X	X	X	X	X	X
Contact par ampoule reed	✓	✓	✓	✓	✓	✓
Support d'encastrement	✓ MS915MS	✓ MS915MS	✓ MS915MS	X	X	X
Choix du contact de position	MS915/AW2	MS915/CW2	MS915/AT	MS916/AW2	MS916/CW2	MS916/AT
Avec autoprotection (+ 2 fils)	MS915/ALW2	MS915/CLW2	X	MS916/ALW2	MS916/CLW2	X

(1) : Ce contact (C/NO) est destiné à fournir une information "ouvrant fermé"

(2) : Ce contact(C/NO/NC) est destiné à fournir une information "ouvrant ouvert ou fermé"



GUIDE DE CHOIX CONTACTS DE POSITION

● CONTACTS MAGNÉTIQUES ABS, ALUMINIUM EN APPLIQUE ET SABOT



	ABS NO ⁽¹⁾ (2 fils)	ABS inverseur ⁽²⁾ (3 fils)	ALUMINIUM NO ⁽¹⁾ (2 fils)	ALUMINIUM inverseur ⁽²⁾ (3 fils)	SABOT NO ⁽¹⁾ (2 fils)	SABOT inverseur ⁽²⁾ (3 fils)
Distance de réaction	32 mm	22 mm	25 mm	25 mm	50 mm	50 mm
Pouvoir de coupure	200V DC - 0,5 A	175V DC - 0,25 A	200V DC - 0,5 A	100V DC - 0,25 A	200V DC - 0,5 A	100V DC - 0,25 A
Longueur de câble	10 m	10 m	2 m	2 m	2 m	2 m
Longueur de câble spécifique sur demande	X	X	✓	✓	✓	✓
Contact par switch	X	X	X	X	X	X
Contact par ampoule reed	✓	✓	✓	✓	✓	✓
Encombrement réduit (h + p = 9 mm)	✓	✓	X	X	X	X
Choix du contact de position	CMA2F10	CMA3F10	X	MS901/CW2	MS911/AW2	MS911/CW2
Avec autoprotection (+ 2 fils)	X	X	MS901/ALW2	MS901/CLW2	MS911/ALW2	MS911/CLW2

(1) : Ce contact (C/NO) est destiné à fournir une information "ouvrant fermé"

(2) : Ce contact(C/NO/NC) est destiné à fournir une information "ouvrant ouvert ou fermé"

CONTACTS DE POSITION



- Contact par ampoule REED ou switch



CONTACTS À BILLE

en ABS

- Contact par ampoule REED
- Entretoise de 2,5 mm intégrée



MS918/CW4

MS918/AT

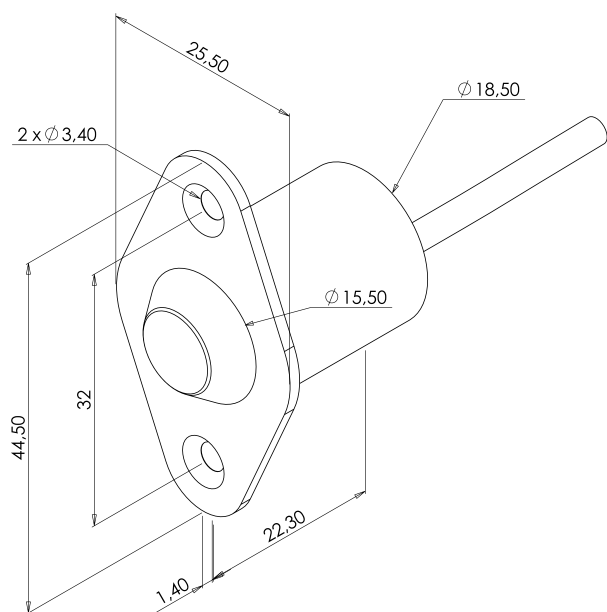
CARACTÉRISTIQUES PRODUITS

Références			
MS918/CW4	100V DC-0,25 A	-20 +70 °C	6,5 mm
MS918/AT	200V DC-0,5 A	-20 +70 °C	6,5 mm

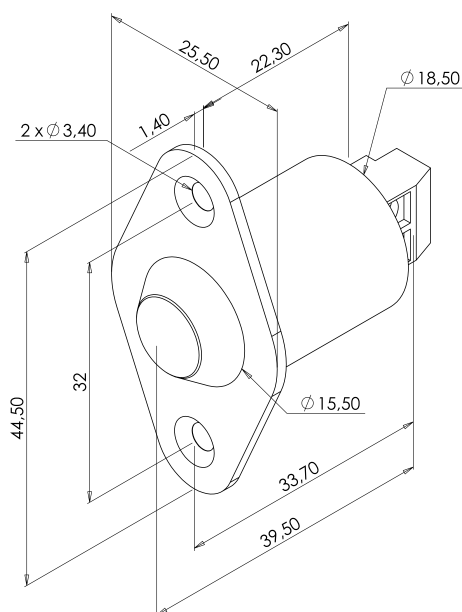


Autre longueur de câble sur demande

Code article	Description article	Poids en kg	Code douanier
MS918/CW4	Contact à bille ABS 3 fils 4 m (inverseur)	0,1	85365011
MS918/AT	Contact à bille ABS avec bornes à vis (NO)	0,01	85365011



MS918_CW4

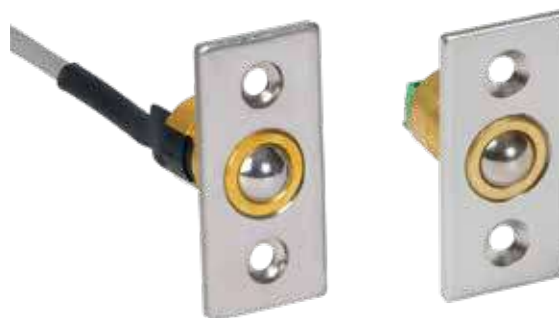


MS918T_C

CONTACTS À BILLE

métalliques



- Contact par switch
- Finition en acier inoxydable
- Réglable fin de la détection d'ouverture de la porte



CBPCFC4

CBPCF

CARACTÉRISTIQUES PRODUITS

Références		
CBPCFC4	230V AC-10A	40
CBPCF	250V AC-3 A	40

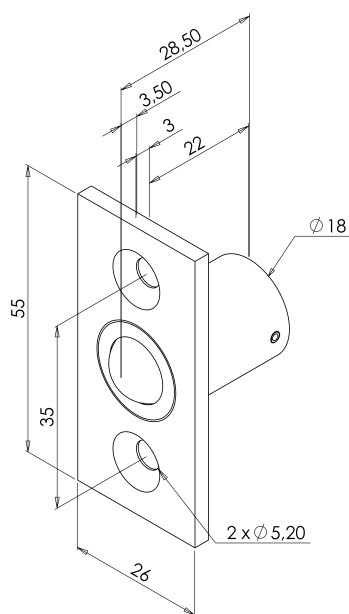


Idéal pour portes lourdes

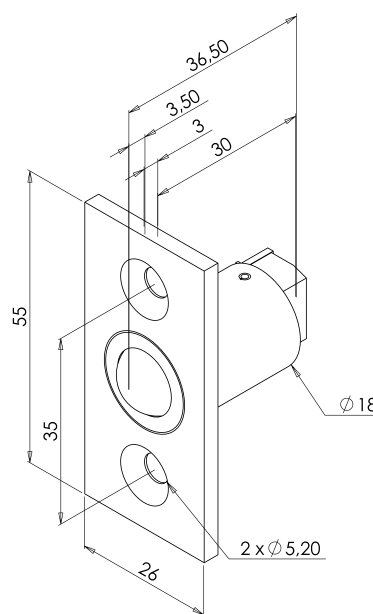


Course de la bille : min. 2,7 mm
Course de réglage : max. 13 mm

Code article	Description article	Poids en kg	Code douanier
CBPCFC4	Contact à bille métallique contact inverseur	0,18	85365011
CBPCF	Contact à bille métallique contact inverseur raccordement par bornier	0,04	85365011



CBPCFC4



CBPCF

CONTACTS À BILLE MÉTALLIQUES






CONTACTS MAGNÉTIQUES À ENCASTRER

pour menuiserie bois

- Contact par ampoule REED
- Corps nervuré offrant une meilleure stabilité

CARACTÉRISTIQUES PRODUITS

Références			
MS915/AW2	200V DC-0,5 A	-20 +70 °C	12 mm
MS915/CW2	100V DC-0,25 A	-20 +70 °C	12 mm
MS915/ALW2	200V DC-0,5 A	-20 +70 °C	12 mm
MS915/CLW2	100V DC-0,25 A	-20 +70 °C	12 mm
MS915/AT	200V DC-0,5 A	-20 +70 °C	12 mm
MS915MS		-20 +70 °C	



MS915/AW2

MS915/AT

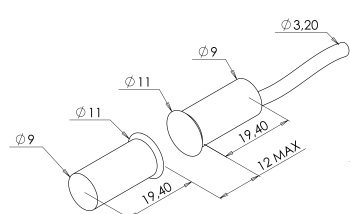


MS915MS

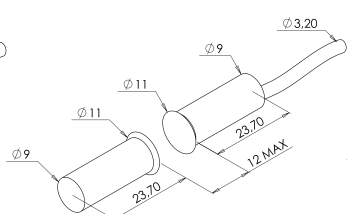


Autre longueur de câble sur demande

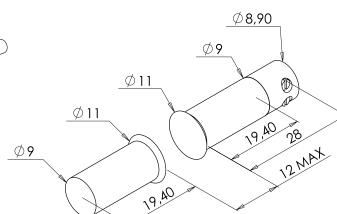
Code article	Description article	Poids en kg	Code douanier
MS915/AW2	Contact magnétique cylindrique 2 fils 2 m menuiserie bois (NO)	0,06	85365011
MS915/CW2	Contact magnétique cylindrique 3 fils 2 m menuiserie bois (inverseur)	0,06	85365011
MS915/ALW2	Contact magnétique cylindrique 4 fils 2 m menuiserie bois (NO + autoprotection)	0,06	85365011
MS915/CLW2	Contact magnétique cylindrique 5 fils 2 m menuiserie bois (inverseur + autoprotection)	0,06	85365011
MS915/AT	Contact magnétique cylindrique avec bornes à vis menuiserie bois (NO)	0,01	85365011
MS915MS	Support d'encastrement pour contacts magnétiques série MS915	0,01	85365011



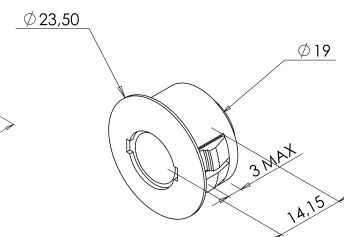
MS915W2



MS915_CW2



MS915T






MS915MS

CONTACTS MAGNÉTIQUES À ENCASTRER

pour menuiserie métal

- Contact par ampoule REED
- Clips de fixation intégrés

CARACTÉRISTIQUES PRODUITS

Références			
MS916/AW2	200V DC-0,5 A	-20 +70 °C	35 mm
MS916/CW2	100V DC-0,25 A	-20 +70 °C	35 mm
MS916/ALW2	200V DC-0,5 A	-20 +70 °C	35 mm
MS916/CLW2	100V DC-0,25 A	-20 +70 °C	35 mm
MS916/AT	200V DC-0,5 A	-20 +70 °C	35 mm



MS916/AW2

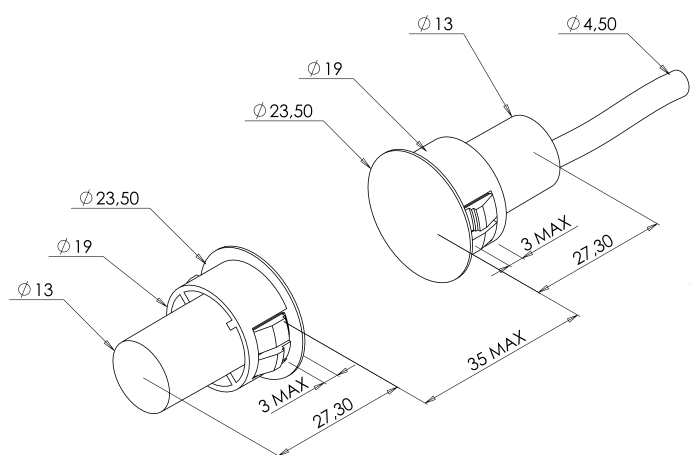


MS916/AT

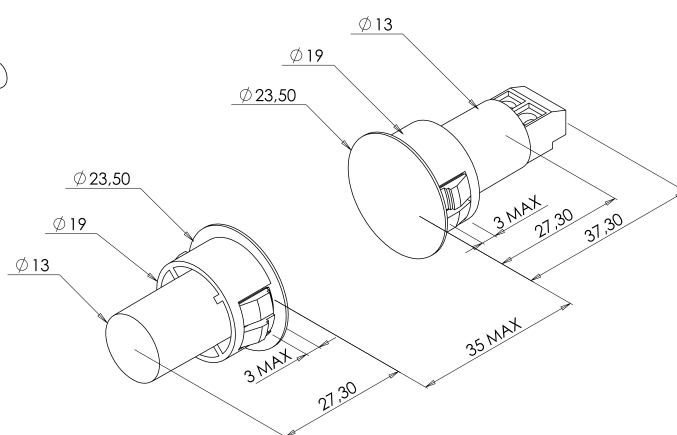


Autre longueur de câble sur demande

Code article	Description article	Poids en kg	Code douanier
MS916/AW2	Contact magnétique cylindrique 2 fils 2 m menuiserie métal (NO)	0,08	85365011
MS916/CW2	Contact magnétique cylindrique 3 fils 2 m menuiserie métal (inverseur)	0,08	85365011
MS916/ALW2	Contact magnétique cylindrique 4 fils 2 m menuiserie métal (NO + autoprotection)	0,08	85365011
MS916/CLW2	Contact magnétique cylindrique 5 fils 2 m menuiserie métal (inverseur + autoprotection)	0,08	85365011
MS916/AT	Contact magnétique cylindrique avec bornes à vis menuiserie métal (NO)	0,03	85365011



MS916W2



MS916T_C

CONTACTS MAGNÉTIQUES À ENCASTRER



CONTACTS MAGNÉTIQUES EN APPLIQUE

rectangulaires

- Intégration dans les feuillures des portes sans réservation
- Fixation latérale ou frontale au choix
- Livrés avec un câble de 10 m



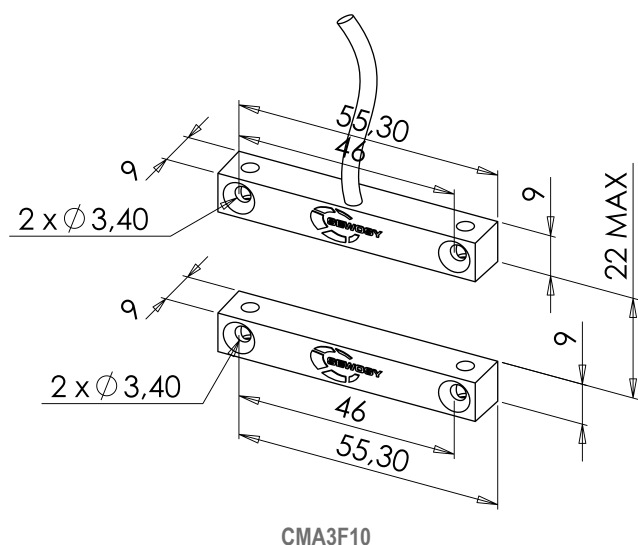
CMA2F10

CMA3F10

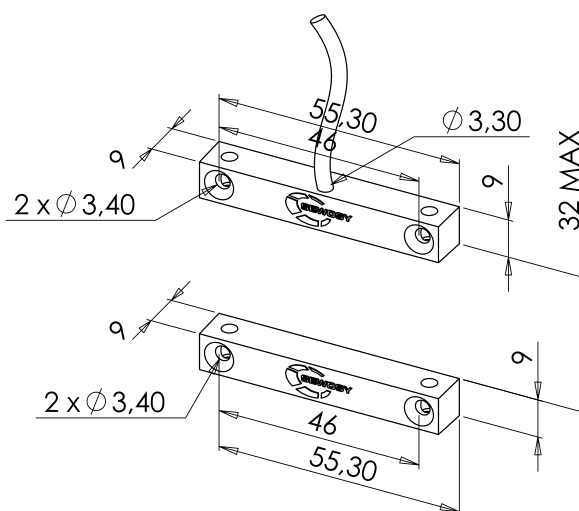
CARACTÉRISTIQUES PRODUITS

Références			
CMA3F10	175V DC-0,25 A	-20 +70 °C	22 mm
CMA2F10	200V DC-0,5 A	-20 +70 °C	32 mm

Code article	Description article	Poids en kg	Code douanier
CMA3F10	Contact magnétique applique 9 x 9, 10 mètres de câble INVERSEUR	0,212	85365011
CMA2F10	Contact magnétique applique 9 x 9, 10 mètres de câble NO	0,189	85365011



CMA3F10



CMA2F10

CONTACTS MAGNÉTIQUES EN APPLIQUE

rectangulaires en aluminium

- Contact par ampoule REED



MS901/CW2

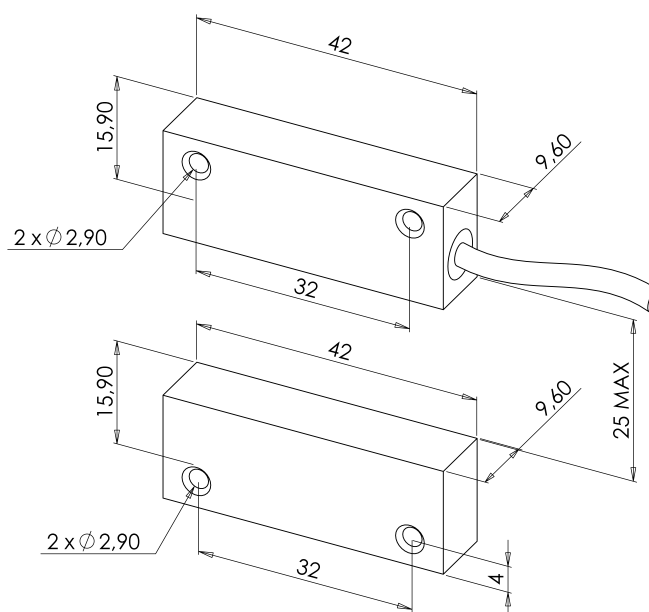
CARACTÉRISTIQUES PRODUITS

Références	V/A	°C	IP	REED
MS901/CW2	100V DC-0,25 A	-20 +70 °C	68	25 mm
MS901/ALW2	200V DC-0,5 A	-20 +70 °C	68	25 mm
MS901/CLW2	100V DC-0,25 A	-20 +70 °C	68	25 mm



Autre longueur de câble sur demande

Code article	Description article	Poids en kg	Code douanier
MS901/CW2	Contact magnétique alu rectangulaire 3 fils 2 m (inverseur)	0,08	85365011
MS901/ALW2	Contact magnétique alu rectangulaire 4 fils 2 m (NO + autoprotection)	0,09	85365011
MS901/CLW2	Contact magnétique alu rectangulaire 5 fils 2 m (inverseur + autoprotection)	0,1	85365011



MS901_CW2



CONTACTS MAGNÉTIQUES EN APPLIQUE

sabot

- Idéal pour les portes sectionnelles
- Contact par ampoule REED



MS911/AW2

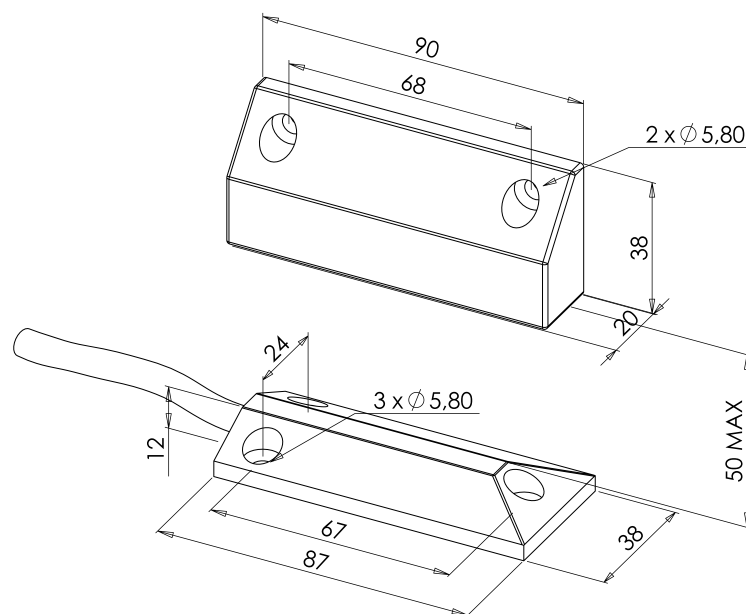
CARACTÉRISTIQUES PRODUITS

Références	V/A	°C	IP	REED
MS911/AW2	200V DC-0,5 A	-20 +70 °C	68	50 mm
MS911/CW2	100V DC-0,25 A	-20 +70 °C	68	50 mm
MS911/ALW2	200V DC-0,5 A	-20 +70 °C	68	50 mm
MS911/CLW2	100V DC-0,25 A	-20 +70 °C	68	50 mm



Autre longueur de câble sur demande

Code article	Description article	Poids en kg	Code douanier
MS911/AW2	Contact magnétique sabot 2 fils 2 m (NO)	0,3	85365011
MS911/CW2	Contact magnétique sabot 3 fils 2 m (inverseur)	0,3	85365011
MS911/ALW2	Contact magnétique sabot 4 fils 2 m (NO + autoprotection)	0,3	85365011
MS911/CLW2	Contact magnétique sabot 5 fils 2 m (inverseur + autoprotection)	0,3	85365011



MS911W2



BOUTONS POUSSOIRS

CE



GUIDE DE CHOIX BOUTONS POUSSOIRS

• BOUTONS POUSSOIRS INOX ANTI-VANDALES



	INOX Ø 19 mm - NO	INOX Ø 19 mm - NO+NC	INOX Bleu Ø 19 mm - NO+NC	INOX Vert Ø 19 mm - NO+NC	INOX Rouge Ø 19 mm - NO+NC
Lumineux	X	X	✓	✓	✓
Tension LED	X	X	12V DC	12V DC	12V DC
Pouvoir de coupure	48V DC - 2 A	250V AC - 2 A 24V DC - 1 A	250V AC - 2 A 24V DC - 1 A	250V AC - 2 A 24V DC - 1 A	250V AC - 2 A 24V DC - 1 A
PMR (Braille / Buzzer / LED)	X	X	X	X	X
Temporisation intégrée	X	X	X	X	X
LEDs pilotables	X	X	X	X	X
Sans contact	X	X	X	X	X
Compatible boîtier applique étroit (PBHI1) / carré (PBHI2)	✓	✓	✓	✓	✓
Compatible plaques étroites / carrées	✓	✓	✓	✓	✓
Choix du bouton poussoir					
Bouton pré cablé (15 cm)	X	PB19NO+NC_4FS	PB19NO+NC_B12_6FS	PB19NO+NC_G12_6FS	PB19NO+NC_R12_6FS
Bouton prêt à souder	X	PB19NO+NC	PB19NO+NC/B12	PB19NO+NC/G12	PB19NO+NC/R12
Bouton avec bornier à vis	PB19NO	PB19NO+NC_ST	PB19NO+NC_B12_ST	PB19NO+NC_G12_ST	PB19NO+NC_R12_ST
Bouton pré cablé (15 cm) + plaque étroite	X	PB19NO+NC_4FS_SI	PB19NO+NC_B12_6FSSI	PB19NO+NC_G12_6FSSI	PB19NO+NC_R12_6FSSI
Bouton prêt à souder + plaque étroite	X	PB19NO+NC_SI	PB19NO+NC_B12_SI	PB19NO+NC_G12_SI	PB19NO+NC_R12_SI
Bouton avec bornier à vis + plaque étroite	PB19NO_SI	PB19NO+NC_ST_SI	PB19NO+NC_B12_ST_SI	PB19NO+NC_G12_ST_SI	PB19NO+NC_R12_ST_SI

GUIDE DE CHOIX BOUTONS POUSSOIRS

pour personnes à mobilité réduite (PMR)

• BOUTONS POUSSOIRS INOX ET ABS



	INOX Ø 19 mm - PMR	INOX Ø 19 mm - PMR étroit	INOX Bleu Ø 19 mm - PMR	INOX Bleu Ø 19 mm - PMR étroit	ABS PMR
Lumineux	X	X	✓	✓	✓
Tension d'alimentation	12-24V AC/DC	12-24V AC/DC	12-24V AC/DC	12-24V AC/DC	12-24V DC
Contact sec inverseur (C/NO/NC)	✓	✓	✓	✓	✓
Contact sec mécanique (C/NC)	✓	✓	✓	✓	X
Pouvoir de coupure	250V AC - 2 A 24V DC - 1 A	250V AC - 2 A 24V DC - 1 A	250V AC - 2 A 24V DC - 1 A	250V AC - 2 A 24V DC - 1 A	30V DC - 0,5 A
PMR (Braille / Buzzer / LED)	✓	✓	✓	✓	✓
Temporisation intégrée	✓	✓	✓	✓	X
LEDs pilotables	X	X	X	X	✓
Sans contact	X	X	X	X	X
Compatible boîtier applique étroit (PBH11) / carré (PBH12)	✓	✓	✓	✓	X
Montage sur pot électrique (Ø 60 mm)	✓	X	✓	X	✓
Choix du bouton poussoir					
Sans électronique déportée	PB19_BBL3	PB19_BBL3E	PB19_BBL3-B12	PB19_BBL3E-B12	PBAL2
Avec électronique déportée	PB19_BBL3D	PB19_BBL3DE	X	X	X

GUIDE DE CHOIX BOUTONS POUSSOIRS

• BOUTONS POUSSOIRS ABS, SENSITIF ET HYPERFREQUENCE



	ABS NO+NC	ABS NO+NC	ABS NO+NC	ABS NO+NC	HYPERFREQUENCE NO+NC
Lumineux	✓	X	X	X	X
Tension d'alimentation	12-24V DC	X	X	X	12-24V AC/DC
Pouvoir de coupure	30V DC - 0,5 A	250V AC - 10 A 24V DC - 1 A	30V DC - 7 A	36V DC - 3 A	120V AC - 0,5 A 24V DC - 0,5 A
PMR (Braille / Buzzer / LED)	X	X	X	X	X
Temporisation intégrée	X	X	X	X	✓
LEDs pilotables	✓	X	X	X	X
Sans contact	X	X	X	X	✓
Compatible boîtier applique	X	X	X	X	✓ PBWS410-2SBOX
Montage sur pot électrique (Ø 60 mm)	✓	X	X	✓	✓
Choix du bouton poussoir	PBAL1	PB1010	PBMR	PBNONC	PBWS410-2

BOUTONS POUSSOIRS INOX ANTI-VANDALES

avec cosses à sertir



PB19NO+NC



PB19NO+NC/B12



PB19NO+NC/G12



PB19NO+NC/R12

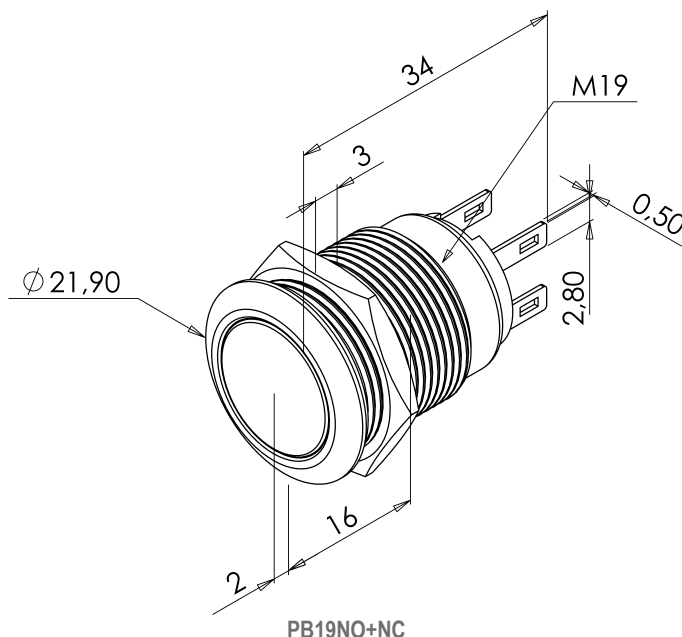
CARACTÉRISTIQUES PRODUITS

Références	V/A	°C	IP	V LED
PB19NO+NC	250V AC-2 A 24V DC-1 A	-25 +55 °C	65	
PB19NO+NC/B12	250V AC-2 A 24V DC-1 A	-25 +55 °C	65	12V DC
PB19NO+NC/G12	250V AC-2 A 24V DC-1 A	-25 +55 °C	65	12V DC
PB19NO+NC/R12	250V AC-2 A 24V DC-1 A	-25 +55 °C	65	12V DC



Raccordement par cosses à sertir

Code article	Description article	Poids en kg	Code douanier
PB19NO+NC	Bouton poussoir INOX 19 mm, NO+NC, cosses à sertir	0,02	85365080
PB19NO+NC/B12	Bouton poussoir INOX bleu 19 mm, NO+NC, 12V DC, cosses à sertir	0,02	85365080
PB19NO+NC/G12	Bouton poussoir INOX vert 19 mm, NO+NC, 12V DC, cosses à sertir	0,02	85365080
PB19NO+NC/R12	Bouton poussoir INOX rouge 19 mm, NO+NC, 12V DC, cosses à sertir	0,02	85365080



BOUTONS POUSSOIRS INOX ANTI-VANDALES

avec cosses à sertir et plaque d'encastrement



PB19NO+NC_SI



PB19NO+NC_B12_SI



PB19NO+NC_G12_SI



PB19NO+NC_R12_SI

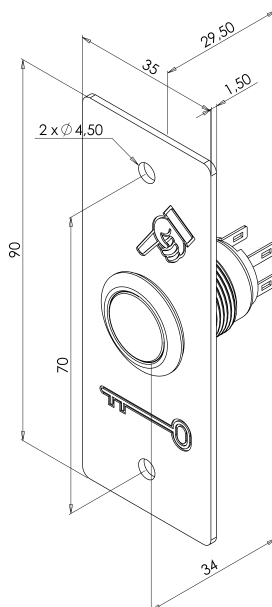
CARACTÉRISTIQUES PRODUITS

Références	V/A	°C	IP	V LED
PB19NO+NC_SI	250V AC-2 A 24V DC-1 A	-25 +55 °C	65	
PB19NO+NC_B12_SI	250V AC-2 A 24V DC-1 A	-25 +55 °C	65	12V DC
PB19NO+NC_G12_SI	250V AC-2 A 24V DC-1 A	-25 +55 °C	65	12V DC
PB19NO+NC_R12_SI	250V AC-2 A 24V DC-1 A	-25 +55 °C	65	12V DC



Livrés avec plaque d'encastrement
Raccordement par cosses à sertir

Code article	Description article	Poids en kg	Code douanier
PB19NO+NC_SI	Bouton poussoir INOX 19 mm NO+NC cosses à sertir + plaque PBP19_3	0,06	85365080
PB19NO+NC_B12_SI	Bouton poussoir INOX bleu 19 mm NO+NC 12V DC cosses à sertir + plaque PBP19_3	0,06	85365080
PB19NO+NC_G12_SI	Bouton poussoir INOX vert 19 mm NO+NC 12V DC cosses à sertir + plaque PBP19_3	0,06	85365080
PB19NO+NC_R12_SI	Bouton poussoir INOX rouge 19 mm, NO+NC, 12V AC/DC, cosses à sertir + plaque PBP19_3	0,06	85365080

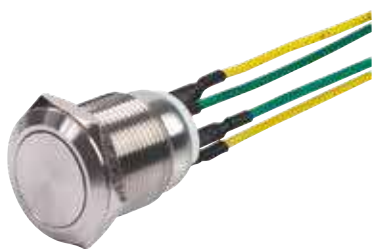


PB19NO+NC_SI



BOUTONS POUSSOIRS INOX ANTI-VANDALES

avec fils soudés (15 cm)



PB19NO+NC_4FS



PB19NO+NC_B12_6FS



PB19NO+NC_G12_6FS

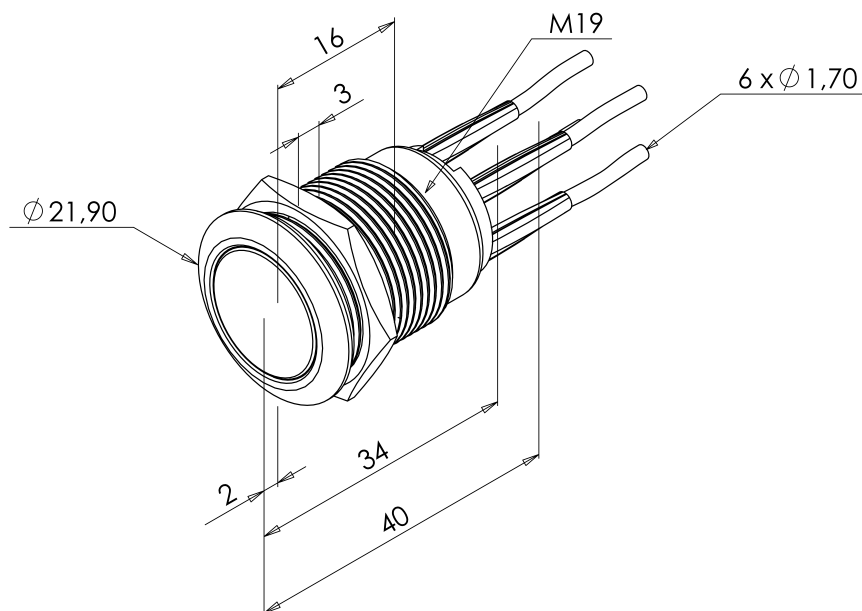
CARACTÉRISTIQUES PRODUITS

Références	V/A	°C	IP	V LED
PB19NO+NC_4FS	250V AC-2 A 24V DC-1 A	-25 +55 °C	65	
PB19NO+NC_B12_6FS	250V AC-2 A 24V DC-1 A	-25 +55 °C	65	12V DC
PB19NO+NC_G12_6FS	250V AC-2 A 24V DC-1 A	-25 +55 °C	65	12V DC



Raccordement par fils soudés de 15 cm

Code article	Description article	Poids en kg	Code douanier
PB19NO+NC_4FS	Bouton poussoir INOX 19 mm NO+NC 4 fils soudés + gaine thermo	0,05	85365080
PB19NO+NC_B12_6FS	Bouton poussoir INOX 19 mm bleu NO+NC 6 fils soudés + gaine thermo	0,02	85365080
PB19NO+NC_G12_6FS	Bouton poussoir INOX 19 mm vert NO+NC 6 fils soudés + gaine thermo	0,05	85365080



PB19NO+NC_4FS



BOUTONS POUSSOIRS INOX ANTI-VANDALES

avec fils soudés et plaque d'encastrement (15 cm)



PB19NO+NC_4FS_SI



PB19NO+NC_B12_6FSI



PB19NO+NC_G12_6FSI



PB19NO+NC_R12_6FSI

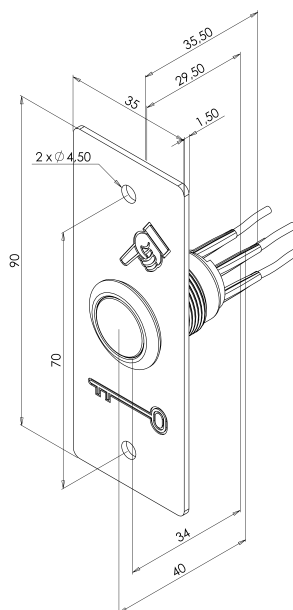
CARACTÉRISTIQUES PRODUITS

Références	V/A	°C	IP	V LED
PB19NO+NC_4FS_SI	250V AC-2 A 24V DC-1 A	-25 +55 °C	65	
PB19NO+NC_B12_6FSI	250V AC-2 A 24V DC-1 A	-25 +55 °C	65	12V DC
PB19NO+NC_G12_6FSI	250V AC-2 A 24V DC-1 A	-25 +55 °C	65	12V DC
PB19NO+NC_R12_6FSI	250V AC-2 A 24V DC-1 A	-25 +55 °C	65	12V DC



Raccordement par fils soudés de 15 cm

Code article	Description article	Poids en kg	Code douanier
PB19NO+NC_4FS_SI	Bouton poussoir INOX 19 mm NO+NC + PBP19_3 4 fils soudés + gaine thermo	0,08	85365080
PB19NO+NC_B12_6FSI	Bouton poussoir INOX 19 mm bleu NO+NC + PBP19_3 6 fils soudés + gaine thermo	0,08	85365080
PB19NO+NC_G12_6FSI	Bouton poussoir INOX 19 mm vert NO+NC + PBP19_3 6 fils soudés + gaine thermo	0,08	85365080
PB19NO+NC_R12_6FSI	Bouton poussoir INOX 19 mm rouge, NO+NC + PBP19_3 6 fils soudés + gaine thermo	0,08	85365080



PB19NO+NC_4FS_SI



BOUTONS POUSSOIRS INOX ANTI-VANDALES

avec borniers à vis



PB19NO



PB19NO+NC_ST



PB19NO+NC_B12_ST



PB19NO+NC_G12_ST



PB19NO+NC_R12_ST

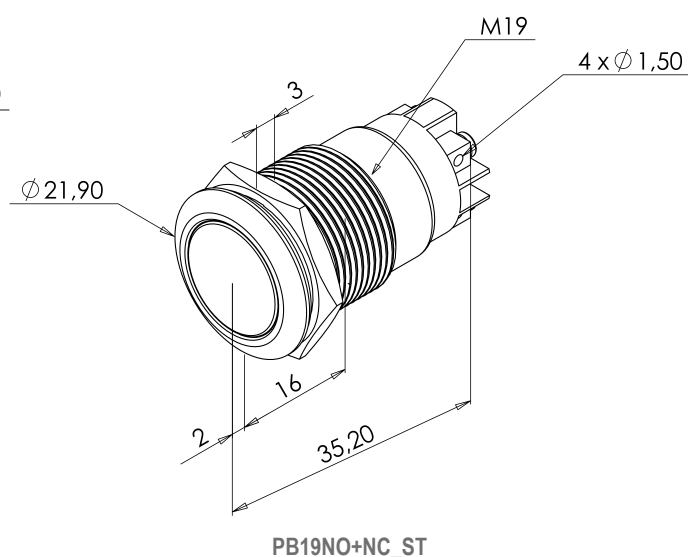
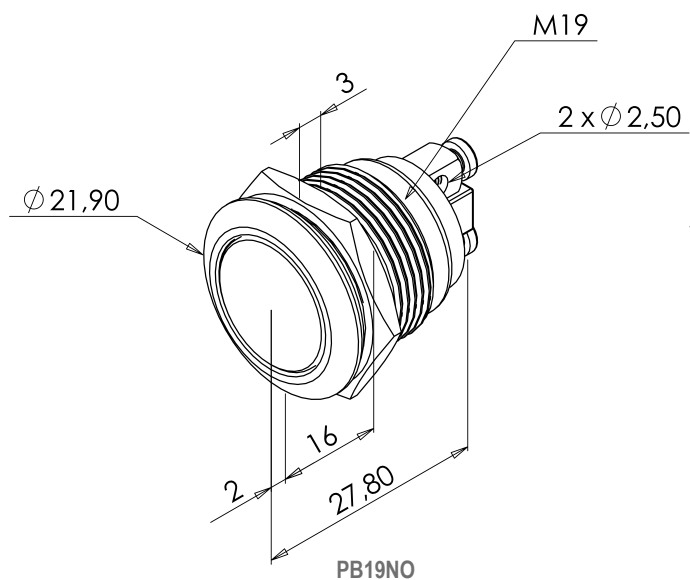
CARACTÉRISTIQUES PRODUITS

Références	V/A	°C	IP	V LED
PB19NO	48V DC-2A	-25 +55 °C	65	
PB19NO+NC_ST	250V AC-2 A 24V DC-1 A	-25 +55 °C	65	
PB19NO+NC_B12_ST	250V AC-2 A 24V DC-1 A	-25 +55 °C	65	12V DC
PB19NO+NC_G12_ST	250V AC-2 A 24V DC-1 A	-25 +55 °C	65	12V DC
PB19NO+NC_R12_ST	250V AC-2 A 24V DC-1 A	-25 +55 °C	65	12V DC



Raccordement par bornier à vis

Code article	Description article	Poids en kg	Code douanier
PB19NO	Bouton poussoir INOX 19 mm, NO, bornier à vis	0,02	85365080
PB19NO+NC_ST	Bouton poussoir INOX 19 mm, NO+NC, bornier à vis	0,02	85365080
PB19NO+NC_B12_ST	Bouton poussoir INOX bleu 19 mm NO+NC 12V DC bornier à vis	0,02	85365080
PB19NO+NC_G12_ST	Bouton poussoir INOX vert 19 mm NO+NC 12V DC bornier à vis	0,03	85365080
PB19NO+NC_R12_ST	Bouton poussoir INOX rouge 19 mm NO+NC 12V DC bornier à vis	0,02	85365080



BOUTONS POUSSOIRS INOX ANTI-VANDALES

avec borniers à vis et plaque d'encastrement



PB19NO_SI



PB19NO+NC_ST_SI



PB19NO+NC_B12ST_SI



PB19NO+NC_R12ST_SI



PB19NO+NC_G12ST_SI

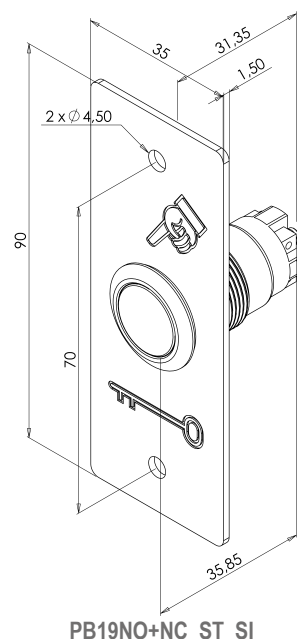
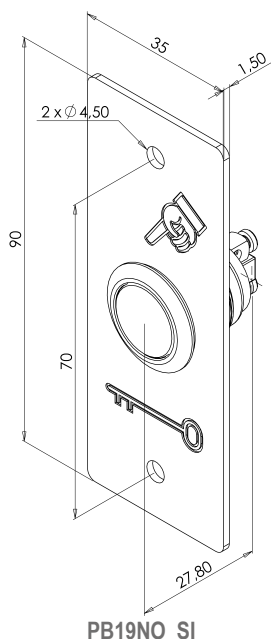
CARACTÉRISTIQUES PRODUITS

Références				
PB19NO_SI	48V DC-2A	-25 +55 °C	65	
PB19NO+NC_ST_SI	250V AC-2 A 24V DC-1 A	-25 +55 °C	65	
PB19NO+NC_B12ST_SI	250V AC-2 A 24V DC-1 A	-25 +55 °C	65	12V DC
PB19NO+NC_G12ST_SI	250V AC-2 A 24V DC-1 A	-25 +55 °C	65	12V DC
PB19NO+NC_R12ST_SI	250V AC-2 A 24V DC-1 A	-25 +55 °C	65	12V DC



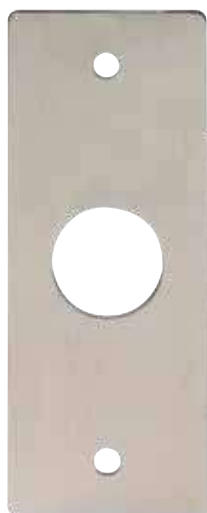
Raccordement par bornier à vis

Code article	Description article	Poids en kg	Code douanier
PB19NO_SI	Bouton poussoir INOX 19 mm NO bornier à vis + plaque PBP19_3	0,06	85365080
PB19NO+NC_ST_SI	Bouton poussoir INOX 19 mm NO+NC bornier à vis + plaque PBP19_3	0,06	85365080
PB19NO+NC_B12ST_SI	Bouton poussoir INOX bleu 19 mm NO+NC 12V DC bornier à vis + plaque PBP19_3	0,06	85365080
PB19NO+NC_G12ST_SI	Bouton poussoir INOX vert 19 mm NO+NC 12V AC/DC bornier à vis + plaque PBP19_3	0,06	85365080
PB19NO+NC_R12ST_SI	Bouton poussoir INOX rouge 19 mm, NO+NC, 12V AC/DC, bornier à vis + plaque PBP19_3	0,06	85365080

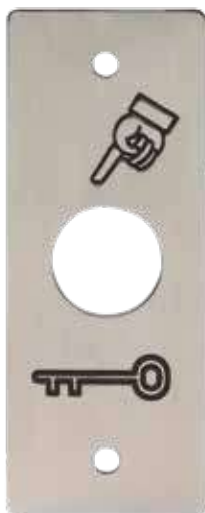


ACCESSOIRES DE MONTAGE ÉTROITS

plaques d'encastrement inox



PBP19/FL



PBP19_3



PBP19_4

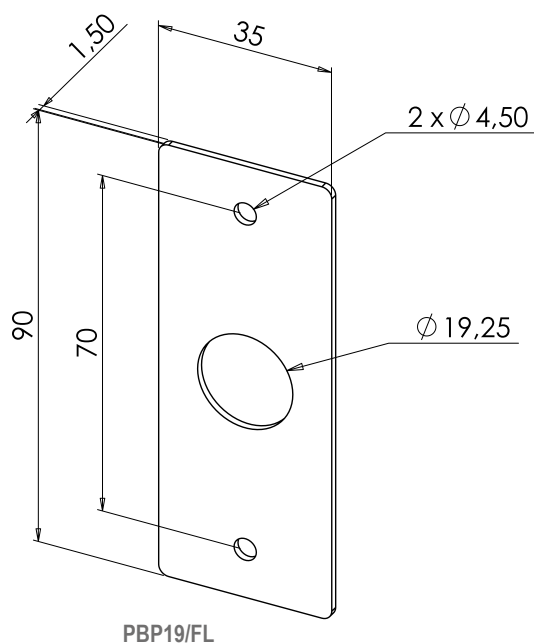


PBHI1

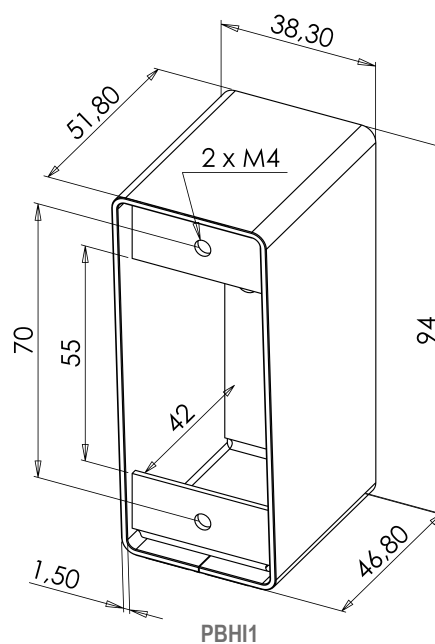


Adaptés aux profils étroits

Code article	Description article	Poids en kg	Code douanier
PBP19/FL	Plaque INOX pour PB19 sans marquage	0,04	85365080
PBP19_3	Plaque INOX pour PB19 pictos DOIGT et CLE	0,04	85365080
PBP19_4	Plaque INOX pour PB19 pictos clé + marquage braille Porte	0,04	85365080
PBHI1	Boîtier applique pour gamme bouton poussoir INOX sur plaque étroite	0,2	85365080



PBP19/FL



PBHI1



ACCESSOIRES DE MONTAGE STANDARDS

boîtiers de mise en applique inox



PBHI2



PBP19_B

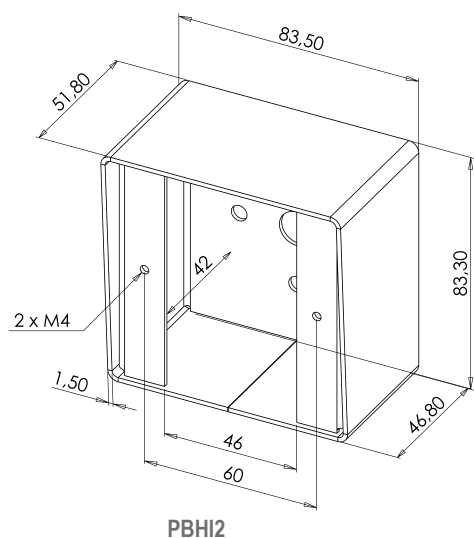


PBP19_TL

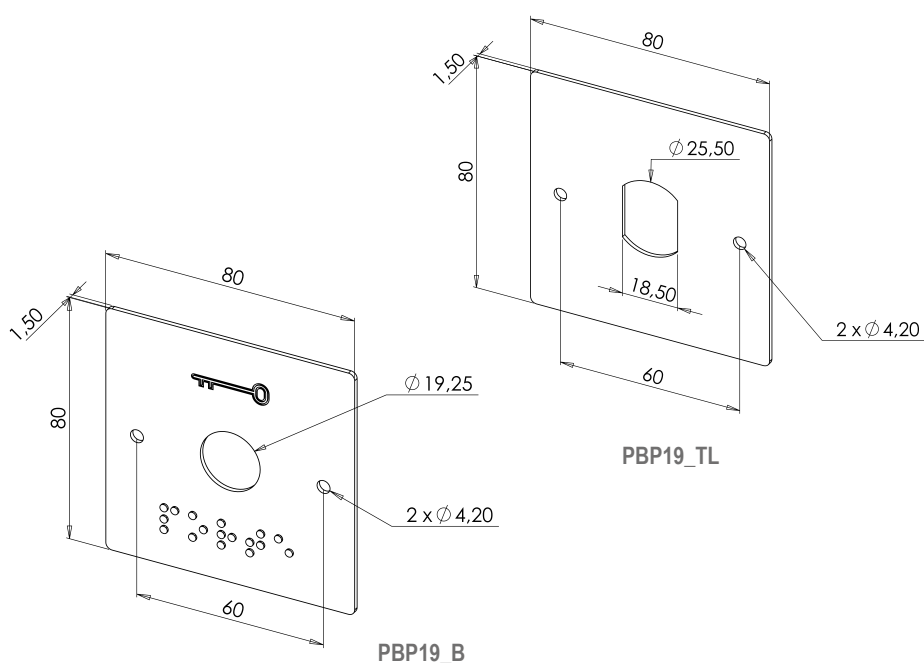


Montage possible sur pot de 60 mm

Code article	Description article	Poids en kg	Code douanier
PBHI2	Boîtier applique carré pour gamme bouton poussoir INOX sur plaque carrée	0,38	85365080
PBP19_B	Plaque INOX marquage braille pour série PB19	0,04	85365080
PBP19_TL	Plaque INOX avec empreinte pour tête de lecture	0,06	85365080



PBHI2



PBP19_TL

PBP19_B

BOUTONS POUSSOIRS

en ABS

- Montage sur pot électrique (diamètre 60 mm)
- Raccordement par bornier à vis débrochable



PBAL1

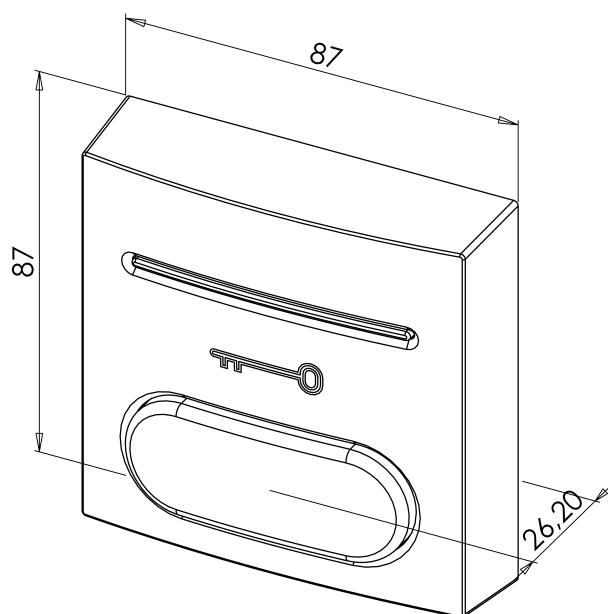
CARACTÉRISTIQUES PRODUITS

Références	V IN	I (A)	V/A	°C	IP
PBAL1	12V - 24V DC	max. 13 mA	30V DC-0,5 A	-10 + 55 °C	20



LEDs bicolores et pilotables

Code article	Description article	Poids en kg	Code douanier
PBAL1	Bouton poussoir ABS NO+NC + LEDs rouge et verte	0,12	85365080



PBAL1

BOUTONS POUSSOIRS DIVERS



BOUTONS POUSSOIRS

en ABS



PB1010



PBMR

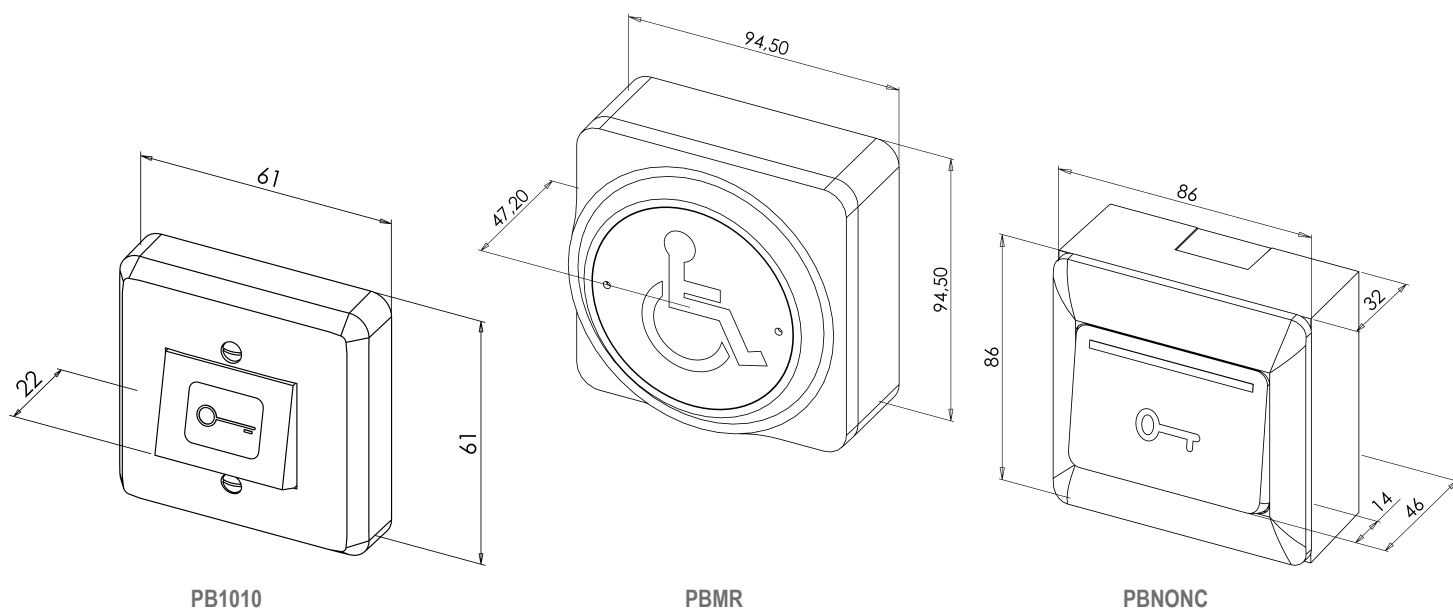


PBNONC

CARACTÉRISTIQUES PRODUITS

Références	V/A	°C	IP
PB1010	250V AC-10 A 24V DC-1 A	-5 +55 °C	20
PBMR	30V DC-7 A	-10 +60 °C	20
PBNONC	36V DC / 3A	-5 + 55° C	20

Code article	Description article	Poids en kg	Code douanier
PB1010	Bouton poussoir ABS NO+NC symbole clé bornier à vis	0,06	85365080
PBMR	Bouton poussoir ABS pour personnes à mobilité réduite NO + NC	0,22	85365080
PBNONC	Bouton poussoir ABS NO+NC	0,14	85365080



BOUTONS POUSSOIRS

hyperfréquence



PBWS410-2



PBWS410-2SBOX

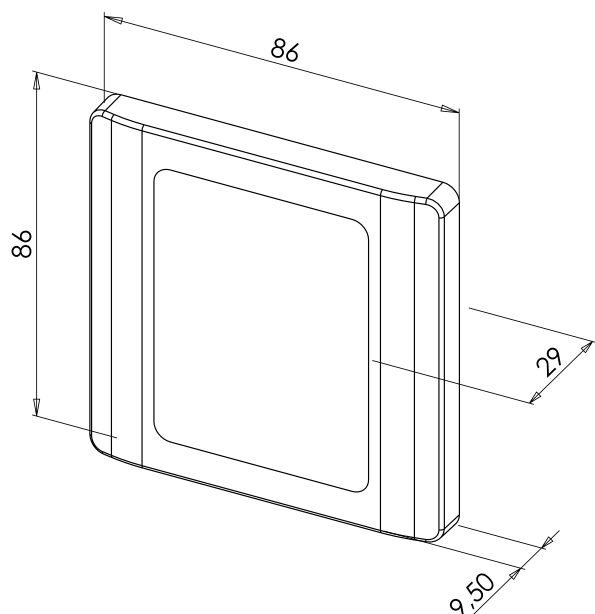
CARACTÉRISTIQUES PRODUITS

Références	V/A	IP	RF	T	V AC/DC	ImA AC/DC
PBWS410-2	24V DC - 120V AC / 0,5A	20	50 - 500 mm	0,5 - 10 s	12-24V AC/DC	70 mA

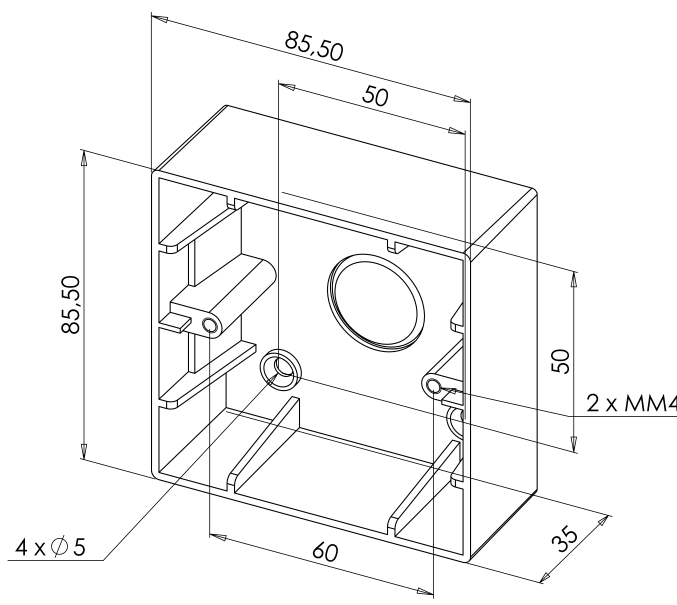


Sans contact

Code article	Description article	Poids en kg	Code douanier
PBWS410-2	Bouton poussoir hyperfréquence 12-24V AC/DC	0,12	85365080
PBWS410-2SBOX	Boîtier applique 85 x 85 x 35 mm pour bouton poussoir hyperfréquence	0,05	85365080
PBWS410-2MBOX	Boîtier encastré 85 x 85 x 35 mm pour bouton poussoir hyperfréquence	0,05	85365080



PBWS410-2



PBWS410-2SBOX

BOUTONS POUSSOIRS DIVERS



BOUTONS POUSSOIRS POUR PMR



BOUTONS POUSSOIRS

PMR

- LEDs bicolores et pilotables
- Marquage braille et buzzer
- Montage sur pot électrique (diamètre 60 mm)
- Raccordement par bornier à vis débrochable



PBAL2

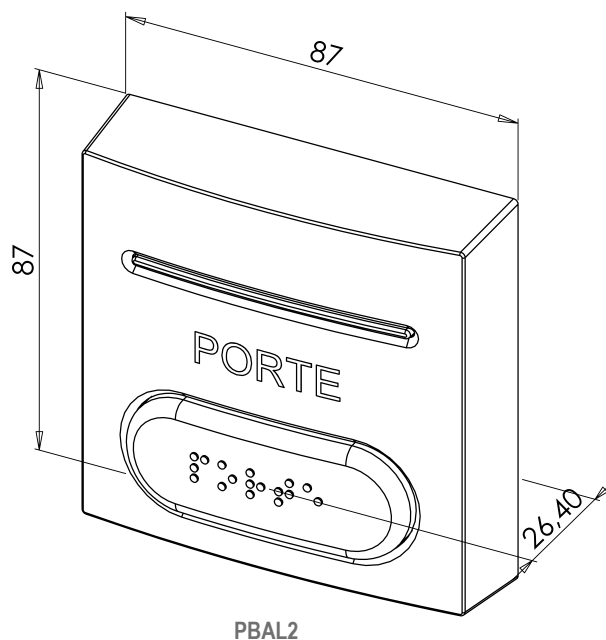
CARACTÉRISTIQUES PRODUITS

Références	V IN	I (A)	V/A	°C	IP
PBAL2	12V - 24V DC	max. 125 mA	30V DC-0,5 A	-10 + 55 °C	20



Adapté aux directives PMR

Code article	Description article	Poids en kg	Code douanier
PBAL2	Bouton poussoir ABS NO+NC + LEDs rouge et verte Buzzer et Braille marquage «PORTE»	0,12	85365080



PBAL2

BOUTON POUSSOIR POUR PMR



BOUTONS POUSSOIRS

PMR

- Buzzer et LED tricolore intégrés
- Temporisation réglable
- 1 contact inverseur par relais C/NO/NC et 1 contact sec C/NC
- Montage sur pot électrique (diamètre 60 mm)
- Raccordement par bornier à vis



PBHI2



PB19_BBL3



PB19_BBL3-B12

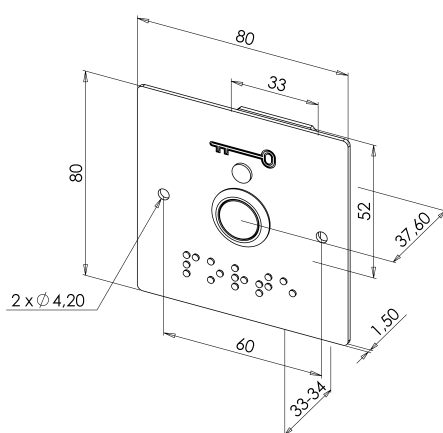
CARACTÉRISTIQUES PRODUITS

Références	V/A	°C	t	V LED	V AC/DC	ImA AC/DC
PB19_BBL3	60V DC-2 A 125V AC-2 A	-5 +40 °C	0 - 15 s		12-24V AC/DC	60 mA max.
PB19_BBL3-B12	60V DC-2 A 125V AC-2 A	-5 +40 °C	0 - 15 s	12V DC	12-24V AC/DC	60 mA max.

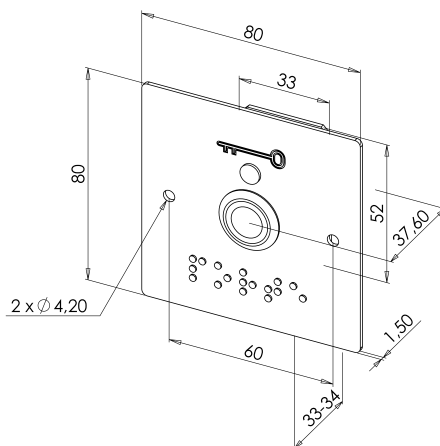


Adapté aux directives PMR

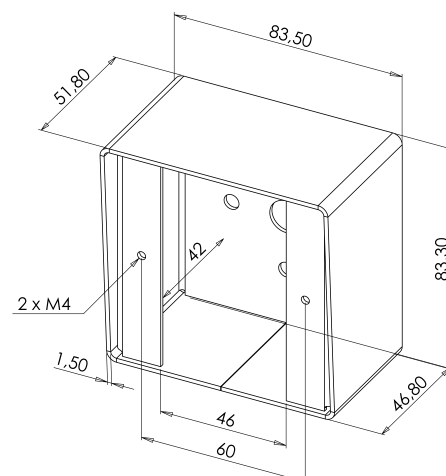
Code article	Description article	Poids en kg	Code douanier
PB19_BBL3	Bouton poussoir avec plaque d'encastrement marquage braille PORTE +buzzer led, temporisation, bornier	0,14	85365080
PB19_BBL3-B12	Bouton poussoir lumineux bleu avec plaque d'encastrement braille, buzzer led, tempo, bornier	0,14	85365080
PBHI2	Boîtier applique carré pour gamme bouton poussoir INOX sur plaque carrée	0,38	85365080



PB19BL3



PB19BL3-B12



PBHI2

BOUTONS POUSSOIRS ÉLECTRONIQUE DÉPORTÉE

PMR

- Marquage braille «PORTE»
- Buzzer et LED tricolore intégrés
- Temporisation réglable
- 1 contact inverseur par relais C/NO/NC et 1 contact sec C/NC
- Raccordement par bornier à vis



PB19_BBL3D

CARACTÉRISTIQUES PRODUITS

Références	V/A	°C	IP	T	V AC/DC	ImA AC/DC
PB19_BBL3D	60V DC-2 A 125V AC-2 A	-5 +40 °C	20	0 - 15 s	12-24V AC/DC	60 mA max.

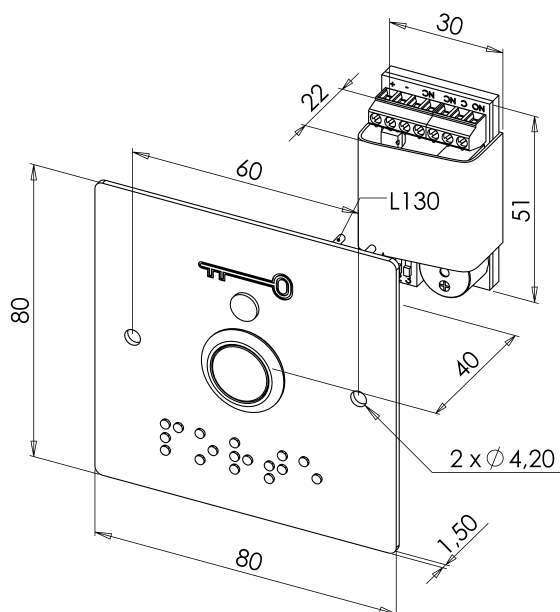


Électronique déportée

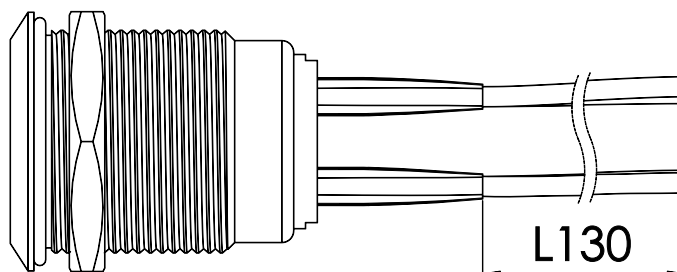


Adapté aux directives PMR

Code article	Description article	Poids en kg	Code douanier
PB19_BBL3D	Bouton poussoir avec électronique déportée et plaque porte buzzer, led, temporisation, bornier	0,14	85365080



PB19BL3D



PB19BL3D

BOUTONS POUSSOIRS POUR PMR



BOUTONS POUSSOIRS

PMR étroits

- Adaptés aux profilés étroits
- Buzzer et LED tricolore intégrés
- Temporisation réglable
- 1 contact inverseur par relais C/NO/NC et 1 contact sec C/NC
- Montage encastré ou en applique (boîtier en option)
- Raccordement par bornier à vis



PB19_BBL3E



PB19_BBL3E-B12

CARACTÉRISTIQUES PRODUITS

Références	V/A	°C	t	V LED	V AC/DC	ImA AC/DC
PB19_BBL3E	60V DC-2 A 125V AC-2 A	-5 +40 °C	0 - 15 s		12-24V AC/DC	60 mA max.
PB19_BBL3E-B12	60V DC-2 A 125V AC-2 A	-5 +40 °C	0 - 15 s	12V DC	12-24V AC/DC	60 mA max.

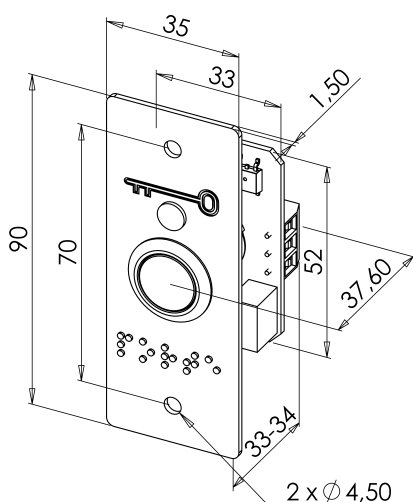


PBH11

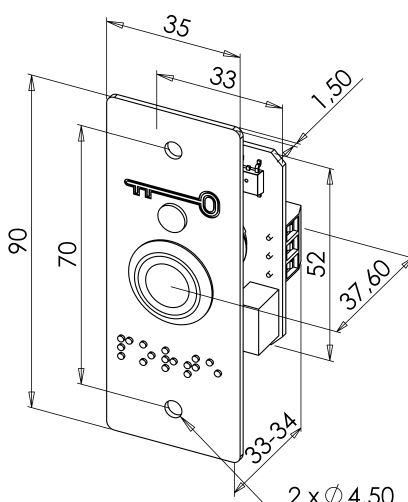


Adapté aux directives PMR

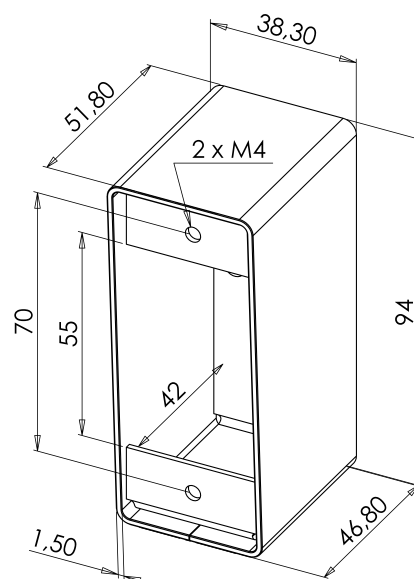
Code article	Description article	Poids en kg	Code douanier
PB19_BBL3E	Bouton poussoir avec plaque d'encastrement étroite braille PORTE buzzer led, temporisation, bornier	0,14	85365080
PB19_BBL3E-B12	Bouton poussoir lumineux bleu avec plaque d'encastrement étroite braille, buzzer led, tempo, bornier	0,14	85365080
PBH11	Boîtier applique pour gamme bouton poussoir INOX sur plaque étroite	0,2	85365080



PB19BL3E



PB19BL3E-B12



PBH11

BOUTON POUSSOIR ÉLECTRONIQUE DÉPORTÉE

PMR étroit

- Marquage braille «PORTE»
- Buzzer et LED tricolore intégrés
- Temporisation réglable
- 1 contact inverseur par relais C/NO/NC et 1 contact sec C/NC
- Raccordement par bornier à vis



PB19_BBL3DE

CARACTÉRISTIQUES PRODUITS

Références	V/A	°C	IP	T	V AC/DC	ImA AC/DC
PB19_BBL3DE	60V DC-2 A 125V AC-2 A	-5 +40 °C	20	0 - 15 s	12-24V AC/DC	60 mA max.

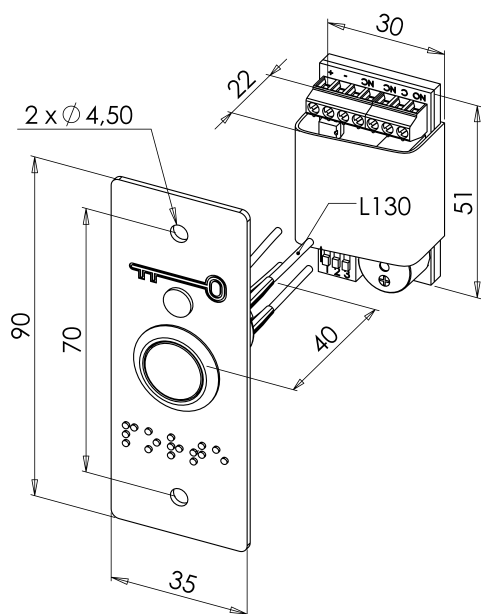


Électronique déportée

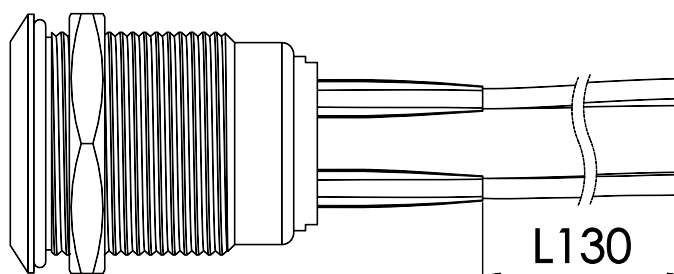


Adaptés aux profils étroits et aux directives PMR

Code article	Description article	Poids en kg	Code douanier
PB19_BBL3DE	Bouton poussoir avec électronique déportée et plaque étroite porte +buzzer, led, temporisation, bornier	0,14	85365080



PB19BL3DE



PB19BL3DE

BOUTONS POUSSOIRS POUR PMR



La qualité, une exigence à chaque étape de fabrication



- Investissement dans les technologies de pointe
- Contrôle qualité permanent
 - Outils de production adaptés

CONTACTEURS À CLÉ

CE






CONTACTEURS À CLÉ

en applique

- Façade en acier inoxydable
- Autoprotection en option
- Compatible 1/2 cylindre européen 30/10
- 40 cm de fils
- Breveté

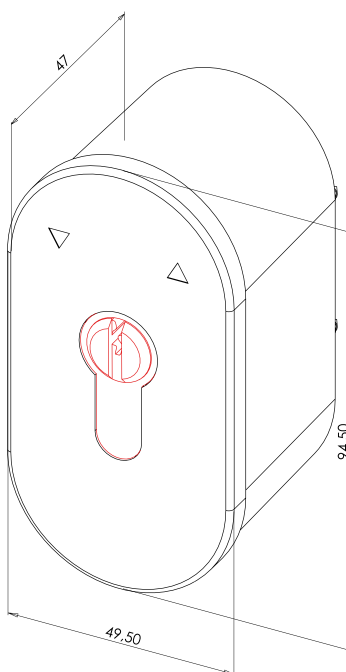
CARACTÉRISTIQUES PRODUITS

	230V AC-10A		40
	-10 +40° C		



CAC1M

Code article	Description article	Poids en kg	Code douanier
CAC1M	Contacteur à clé maintenu 1ctc NO/NC	0,5	85362010
CAC1MAP	Contacteur a clé maintenu 1 ctc NO/NC + auto protection	0,5	85362010
CAC2M	Contacteur à clé maintenu 2 ctc NO/NC	0,5	85362010
CAC2MAP	Contacteur à clé maintenu 2 ctc NO/NC + auto protection	0,5	85362010



CAC1M

CONTACTEURS À CLÉ

universels

- Pose en applique
- 1 ou 2 contact(s) impulsionnels ou maintenus
- Autoprotection en option
- Compatible 1/2 cylindre européen 30/10
- 40 cm de fils
- Breveté

CARACTÉRISTIQUES PRODUITS



230V AC-10A



40



-10 +40° C

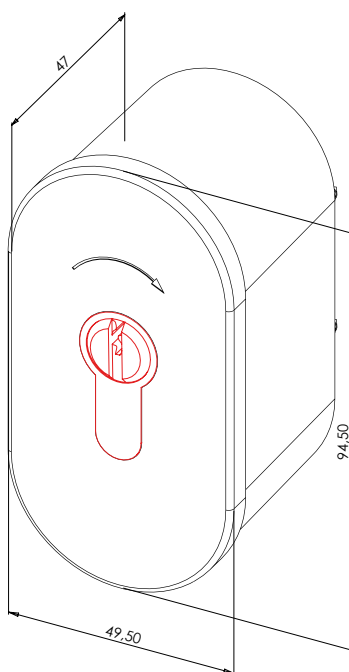


CAC1U



Universels

Code article	Description article	Poids en kg	Code douanier
CAC1U	Contacteur à clé universel 1ctc NO/NC maintenu/impulsionnel	0,5	85362010
CAC1UAP	Contacteur à clé universel 1 ctc NO/NC + auto protection maintenu/impulsionnel	0,5	85362010
CAC2U	Contacteur à clé universel 2ctc NO/NC maintenu/impulsionnel	0,5	85362010
CAC2UAP	Contacteur à clé universel 2ctc NO/NC + auto protection maintenu/impulsionnel	0,5	85362010



CAC1U





SÉCURITÉ INCENDIE

DÉCLENCHEURS MANUELS

CE



DÉCLENCHEURS MANUELS VERTS

pour issues de secours

- Semi-encastrables
- Compatibles pots électriques suisse et allemand
- 2 clés de réarmement incluses



CARACTÉRISTIQUES PRODUITS

	0 +50 °C		40
	250V AC / 5 A - 30V DC / 4 A		

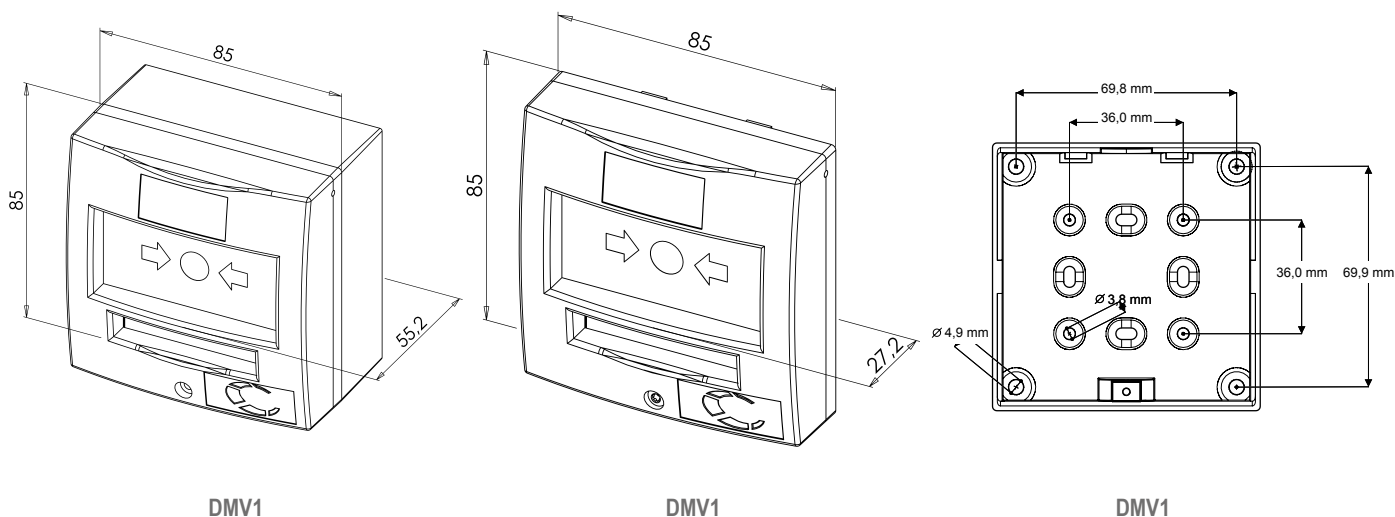


DMV1C



Pour issues de secours

Code article	Description article	Poids en kg	Code douanier
DMV1	Déclencheur manuel vert 1 contact sans capot Version française	0,2	85318095
DMV2	Déclencheur manuel vert 2 contacts sans capot Version française	0,2	85318095
DMV1C	Déclencheur manuel vert 1 contact avec capot Version française	0,21	85318095
DMV2C	Déclencheur manuel vert 2 contacts avec capot Version française	0,21	85318095
DMC	Capot de protection pour série DM	0,019	85318095



DMV1

DMV1

DMV1

DÉCLENCHEURS MANUELS VERTS BUZZER + LED

pour issues de secours



- Semi-encastrables
- Compatibles pots électriques suisse et allemand
- 2 clés de réarmement incluses

CARACTÉRISTIQUES PRODUITS

	12-48 V DC		max. 50 mA
	0 +50 °C		40
	250V AC / 5 A - 30V DC / 4 A		

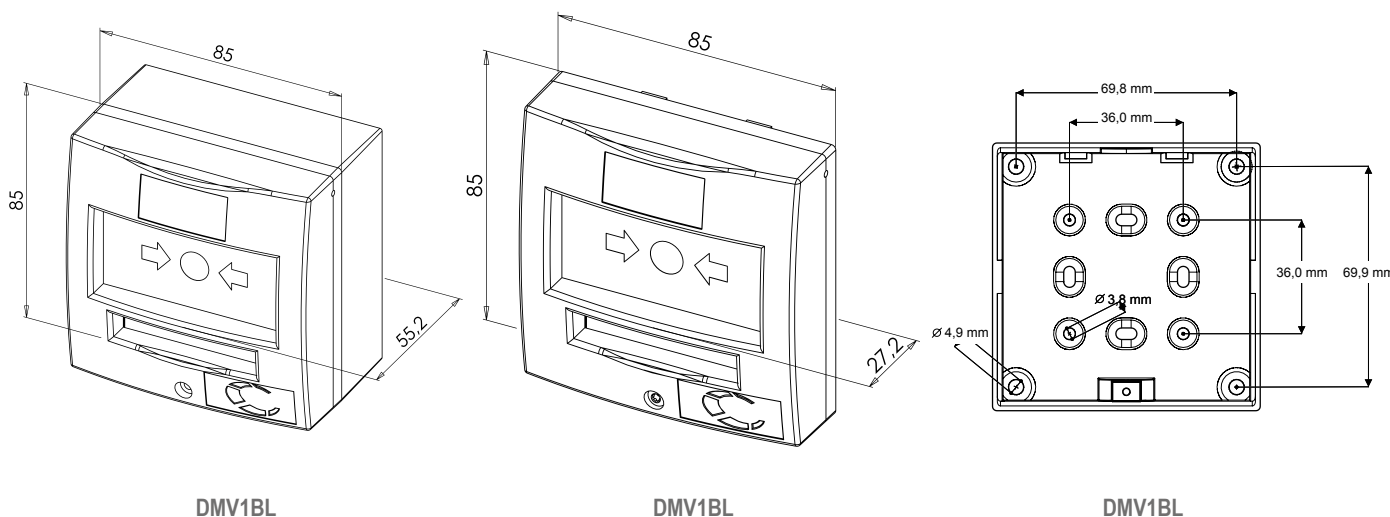


DMV1BL



Rétroéclairé, buzzer et LED intégrés

Code article	Description article	Poids en kg	Code douanier
DMV1BL	Déclencheur manuel vert 1 contact sans capot + buzzer et led	0,2	85318095
DMV1CBL	Déclencheur manuel vert 1 contact avec capot + buzzer et led	0,21	85318095
DMV2BL	Déclencheur manuel vert 2 contacts + buzzer et led	0,21	85318095
DMV2CBL	Déclencheur manuel vert 2 contacts avec capot + buzzer et led	0,21	85318095
DMC	Capot de protection pour série DM	0,019	85318095



DÉCLENCHEURS MANUELS



DÉCLENCHEURS MANUELS ROUGES

incendie

- Semi-encastrables
- Compatibles pots électriques suisse et allemand
- 2 clés de réarmement incluses



CARACTÉRISTIQUES PRODUITS

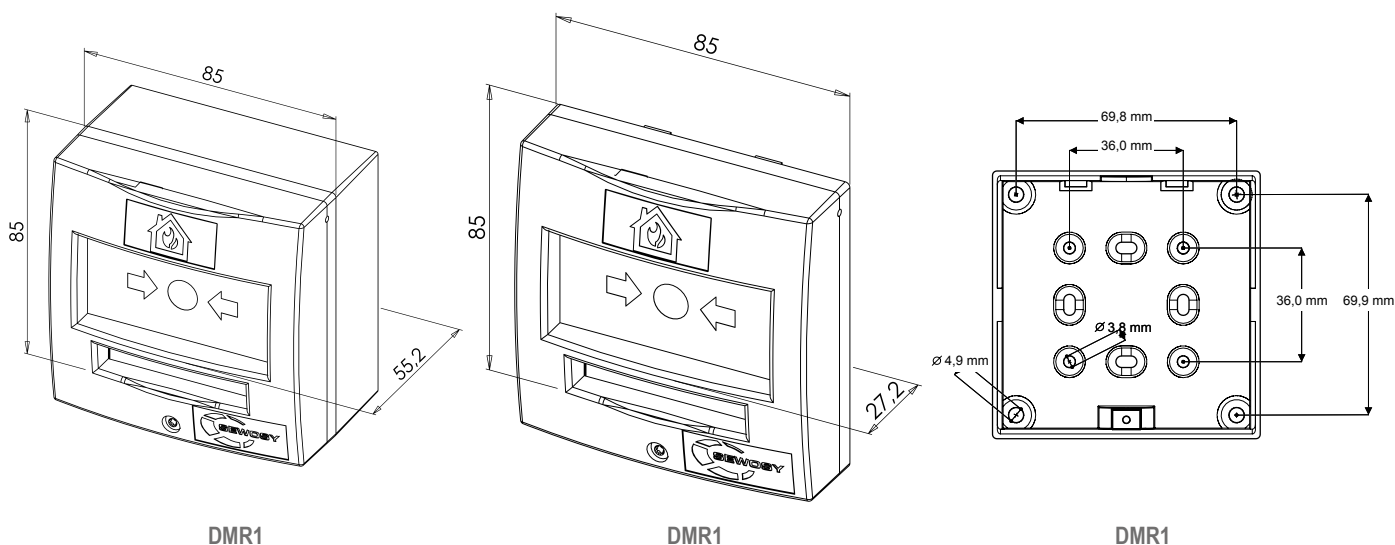
	0 +50 °C		40
	250V AC / 5 A - 30V DC / 4 A		



DMR1C



Code article	Description article	Poids en kg	Code douanier
DMR1	Déclencheur manuel rouge 1 contact sans capot	0,2	85318095
DMR2	Déclencheur manuel rouge 2 contacts sans capot	0,2	85318095
DMR1C	Déclencheur manuel rouge 1 contact avec capot	0,21	85318095
DMR2C	Déclencheur manuel rouge 2 contacts avec capot	0,21	85318095
DMC	Capot de protection pour série DM	0,019	85318095



DÉCLENCHEURS MANUELS BLANCS

pour arrêt de climatisation

- Semi-encastrables
- Compatibles pots électriques suisse et allemand
- 2 clés de réarmement incluses



CARACTÉRISTIQUES PRODUITS

	0 +50 °C		40
	250V AC / 5 A - 30V DC / 4 A		

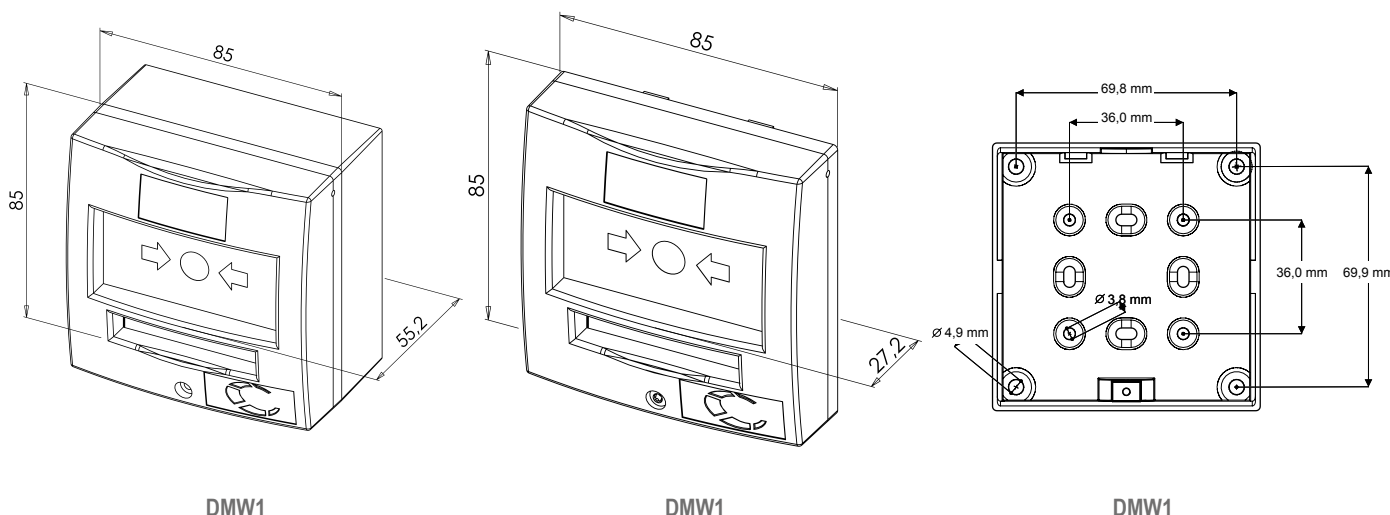


DMW1C



Pour GTC du bâtiment

Code article	Description article	Poids en kg	Code douanier
DMW1	Déclencheur manuel blanc 1 contact sans capot Version française	0,2	85318095
DMW2	Déclencheur manuel blanc 2 contacts sans capot Version française	0,2	85318095
DMW1C	Déclencheur manuel blanc 1 contact avec capot Version française	0,21	85318095
DMW2C	Déclencheur manuel blanc 2 contacts avec capot Version française	0,21	85318095
DMC	Capot de protection pour série DM	0,019	85318095



DÉCLENCHEURS MANUELS



DÉCLENCHEURS MANUELS

accessoires



DMC



DMK

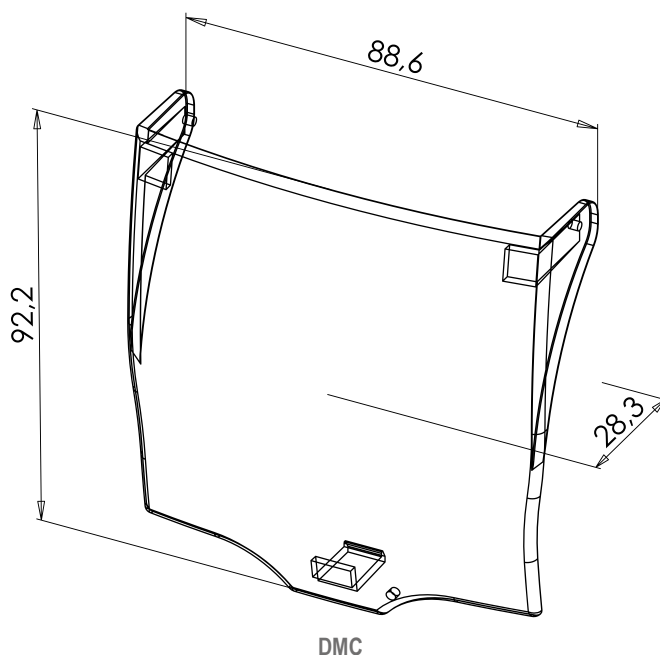


2212PLTIPR



DMC et DMK uniquement compatibles avec les références DM

Code article	Description article	Poids en kg	Code douanier
DMC	Capot de protection pour série DM	0,019	85318095
DMK	Clé de réarmement pour série DM	0,01	85318095
2212PLTIPR	Kit de 30 plombs plastique pour déclencheur manuel	0,113	85318095



DMC

VENTOUSES ÉLECTROMAGNÉTIQUES VELMAG® «MAINTIEN DE PORTE OUVERTE»

*Forces de retenue indicatives (garanties à 90 % minimum) pour une mise en œuvre respectant les conditions de pose optimales



Importante
économie
d'énergie



VENTOUSES ÉLECTROMAGNÉTIQUES VELMAG®

maintien de porte ouverte - 24V DC - 20 daN / 48V DC - 40 daN



- Raccordement par bornier à vis
- Diodes de protection intégrées
- Contreplaque à monter en position fixe ou articulée
- Encastrable sur pot de 60 mm (BCE242/484)
- Importantes économies d'énergie



BC242/484



BCE242/484

CARACTÉRISTIQUES PRODUITS

Références	V DC	IP	ImA DC	daN
BC242/484	24-48V DC	30	16 / 32 mA	20 / 40*
BCE242/484	24-48V DC	30	16 / 32 mA	20 / 40*

Forces de retenue indicatives (garanties à 90 % minimum) pour une mise en œuvre respectant les conditions de pose optimales
Précautions d'usage: dispositif pour usage d'intérieur (IP 30)

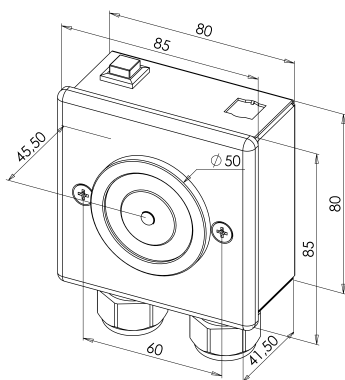


Bi-tension 24/48V DC

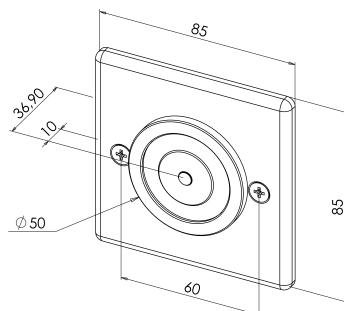


Les modèles encastrés doivent être assortis d'un bouton de déverrouillage déporté pour le respect de la conformité EN 1155. Ce bouton est à commander séparément.

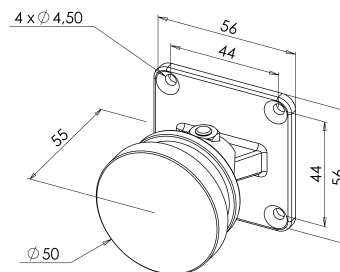
Code article	Description article	Poids en kg	Code douanier
BC242/484	Ventouse maintien de porte ouverte carrée en applique EN1155 24/48VDC-20/40 daN DOP n°DP_EMDH	0,75	83014019
BCE242/484	Ventouse maintien de porte ouverte carrée à encastrer EN1155 24/48VDC-20/40 daN DOP n°DP_EMDH	0,63	83014019



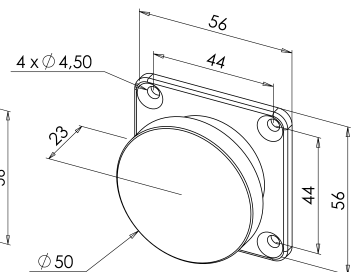
BC242_484



BCE242_484



BCE242_484



BC242_484

CE 1239	SEWOSY 13b rue Saint Exupéry ZA Aérodrome 67500 HAGUENAU FRANCE	09
	Electromagnetic door holding devices for fire proof doors series BC/BC	Dangerous substances: none
EN 1155: 1997+A1: 2002+AC: 2006	3 5 3 1 1 3	
Declaration of performance EP_EMDH	Certificate n° 1239CPR088581	



VENTOUSES ÉLECTROMAGNÉTIQUES VELMAG®

maintien de porte ouverte - 24V DC - 40 daN



- Raccordement par bornier à vis
- Diodes de protection intégrées
- Contreplaque à monter en position fixe ou articulée
- Encastrables sur pot de 60 mm (BCE244 et BCEC244)
- Contact REED de position porte ouverte/fermée (BCC244 et BCEC244)



CARACTÉRISTIQUES PRODUITS

Références	V DC	IP	ImA DC	daN	V/A
BC244	24V DC	30	60 mA	40*	175V DC-0,5 A
BCC244	24V DC	30	60 mA	40*	175V DC-0,5 A
BCE244	24V DC	30	60 mA	40*	175V DC-0,5 A
BCEC244	24V DC	30	60 mA	40*	175V DC-0,5 A

Forces de retenue indicatives (garanties à 90 % minimum) pour une mise en œuvre respectant les conditions de pose optimales
Précautions d'usage : dispositif pour usage d'intérieur (IP 30)

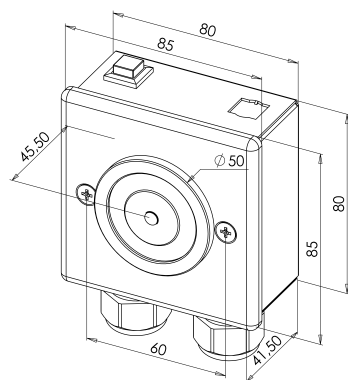


Importantes économies d'énergie

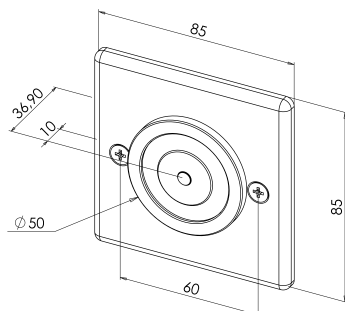


Les modèles encastrés doivent être assortis d'un bouton de déverrouillage déporté pour le respect de la conformité EN 1155. Ce bouton est à commander séparément.

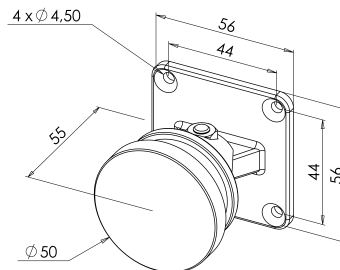
Code article	Description article	Poids en kg	Code douanier
BC244	Ventouse maintien de porte ouverte carrée en applique 24 VDC-40 daN EN1155 DOP n° DP_EMDH	0,8	83014019
BCC244	Ventouse maintien de porte ouverte carrée en applique avec CTC 24 VDC-40 daN EN1155 DOP n° DP_EMDH	0,8	83014019
BCE244	Ventouse maintien de porte ouverte carrée à encastrer 24 VDC-40 daN EN1155 DOP n° DP_EMDH	0,8	83014019
BCEC244	Ventouse maintien de porte ouverte carrée à encastrer avec CTC 24 VDC-40 daN EN1155 DOP n° DP_EMDH	0,65	83014019



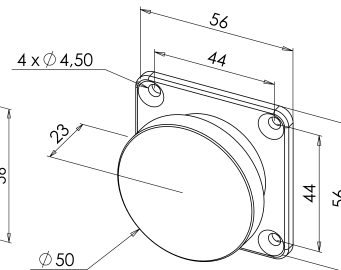
BC244



BCE244



BC244



BC244

CE 1239	SEWOSY 13b rue Saint Exupéry ZA Aérodrôme 67500 HAGUENAU FRANCE	09
	Dangerous substances none	
Electromagnetic door holding devices for fire proof doors series BCDCE	EN 1155:1997+A1; 2002+A2:2006	3 5 3 1 1 3
Declaration of performance DP_EMDH		Certificate n° 1239CPR080585



VENTOUSES ÉLECTROMAGNÉTIQUES VELMAG®

maintien de porte ouverte - 24V DC - 50 daN



- Raccordement par bornier à vis
- Diodes de protection intégrées
- Contreplaque à monter en position fixe ou articulée
- Encastrables sur pot de 60 mm (BCE245 et BCEC245)
- Contact REED de position porte ouverte/fermée (BCC245 et BCEC245)



BC245



BCE245

CARACTÉRISTIQUES PRODUITS

Références	V DC	IP	ImA DC	daN	V/A
BC245	24V DC	30	60 mA	50*	175V DC-0,5 A
BCC245	24V DC	30	60 mA	50*	175V DC-0,5 A
BCE245	24V DC	30	60 mA	50*	175V DC-0,5 A
BCEC245	24V DC	30	60 mA	50*	175V DC-0,5 A

Forces de retenue indicatives (garanties à 90 % minimum) pour une mise en œuvre respectant les conditions de pose optimales

Précautions d'usage : dispositif pour usage d'intérieur (IP 30)

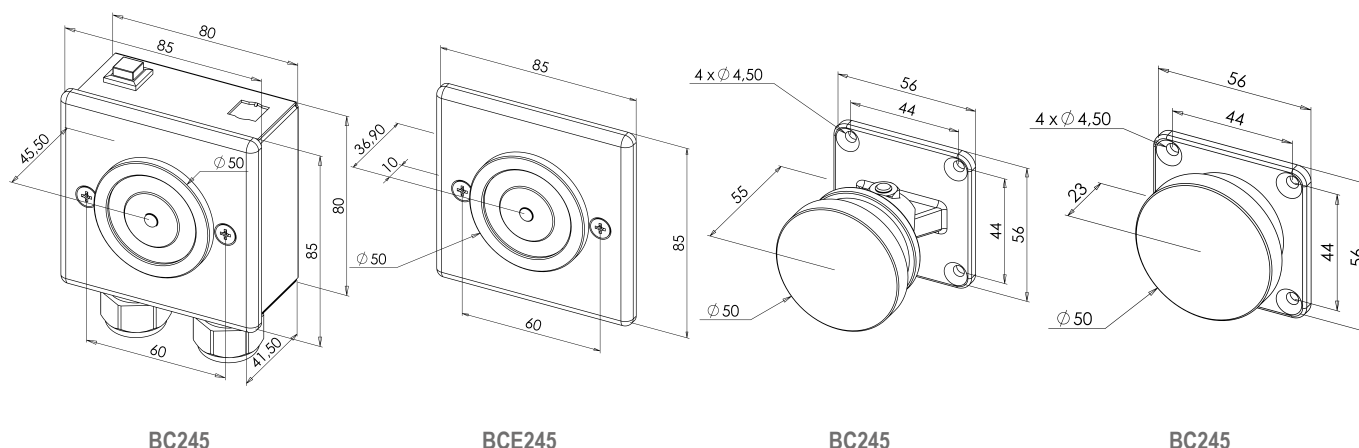


Importantes économies d'énergie



Les modèles encastrés doivent être assortis d'un bouton de déverrouillage déporté pour le respect de la conformité EN 1155. Ce bouton est à commander séparément.

Code article	Description article	Poids en kg	Code douanier
BC245	Ventouse maintien de porte ouverte carrée en applique 24 VDC-50 daN EN1155 DOP n° DP_EMDH	0,8	83014019
BCC245	Ventouse maintien de porte ouverte carrée en applique avec CTC 24 VDC-50 daN EN1155 DOP n° DP_EMDH	0,8	83014019
BCE245	Ventouse maintien de porte ouverte carrée à encastrer 24 VDC-50 daN EN1155 DOP n° DP_EMDH	0,6	83014019
BCEC245	Ventouse maintien de porte ouverte carrée à encastrer avec CTC 24 VDC-50 daN EN1155 DOP n° DP_EMDH	0,65	83014019



BC245

BCE245

BC245

BC245

CE 1239	SEWOSY 13b rue Saint Exupéry ZA Aérodrome 67500 HAGUENAU FRANCE	09
	Electromagnetic door holding devices for fire proof doors series BC/CE EN 1155: 1997+A1: 2002+AC: 2006 Declaration of performance EP_EMDH Certificate n° 1239CPR088581	Dangerous substances: none 3 5 3 6 1 1 3



VENTOUSES ÉLECTROMAGNÉTIQUES VELMAG®

maintien de porte ouverte - 48V DC - 20 daN



- Raccordement par bornier à vis
- Diodes de protection intégrées
- Contreplaque à monter en position fixe ou articulée
- Encastrables sur pot de 60 mm (BCE482)



BC482



BCE482

CARACTÉRISTIQUES PRODUITS

Références	V DC	IP	ImA DC	daN
BC482	48V DC	30	13 mA	20*
BCE482	48V DC	30	13 mA	20*

Forces de retenue indicatives (garanties à 90 % minimum) pour une mise en œuvre respectant les conditions de pose optimales

Précautions d'usage : dispositif pour usage d'intérieur (IP 30)

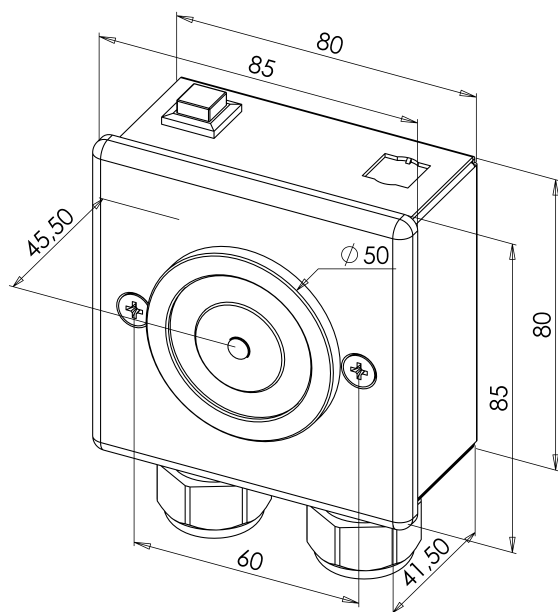


Importantes économies d'énergie

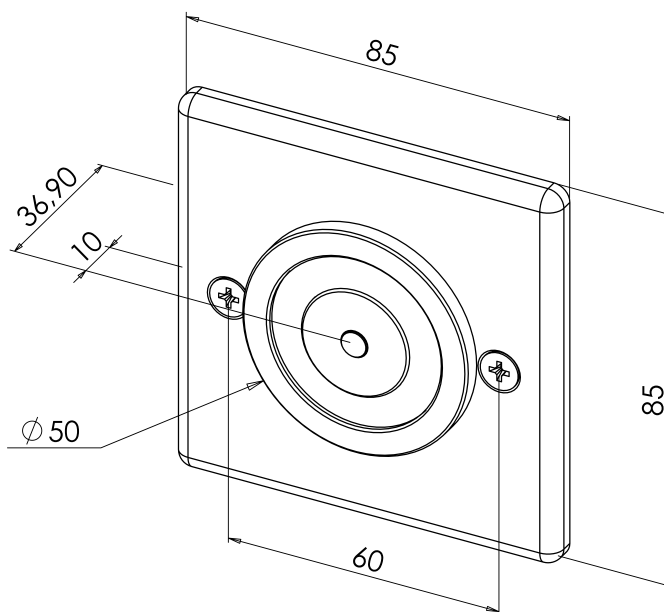


Les modèles encastrés doivent être assortis d'un bouton de déverrouillage déporté pour le respect de la conformité EN 1155. Ce bouton est à commander séparément.

Code article	Description article	Poids en kg	Code douanier
BC482	Ventouse maintien de porte ouverte carrée en applique 48 VDC-20 daN EN1155 DOP n° DP_EMDH	0,8	83014019
BCE482	Ventouse maintien de porte ouverte carrée à encastrer 48 VDC-20 daN EN1155 DOP n° DP_EMDH	0,62	83014019



BC482



BCE482

CE 1239	SEWOSY 13b rue Saint Exupéry ZA Aérodrôme 67500 HAGUENAU FRANCE	09
	Dangereux substances none	
Electromagnetic door holding devices for fire proof doors series BCE/CE	EN 1155: 1997+AM1; 2002+AC: 2006	3 5 3 1 1 3
Declaration of performance EP, EMDH (Certificate n° 1239CPR080585)		



VENTOUSES ÉLECTROMAGNÉTIQUES VELMAG®

maintien de porte ouverte - 48V DC - 40 daN



- Raccordement par bornier à vis
- Diodes de protection intégrées
- Contreplaque à monter en position fixe ou articulée
- Encastrables sur pot de 60 mm (BCEC484)
- Contact REED de position porte ouverte/fermée (BCC484 et BCEC484)



BCC484

CARACTÉRISTIQUES PRODUITS

Références	V DC	IP	ImA DC	daN	V/A
BCC484	48V DC	30	32 mA	40*	175V DC-0,5 A
BCEC484	48V DC	30	32 mA	40*	175V DC-0,5 A



BCEC484

Forces de retenue indicatives (garanties à 90 % minimum) pour une mise en œuvre respectant les conditions de pose optimales

Précautions d'usage : dispositif pour usage d'intérieur (IP 30)

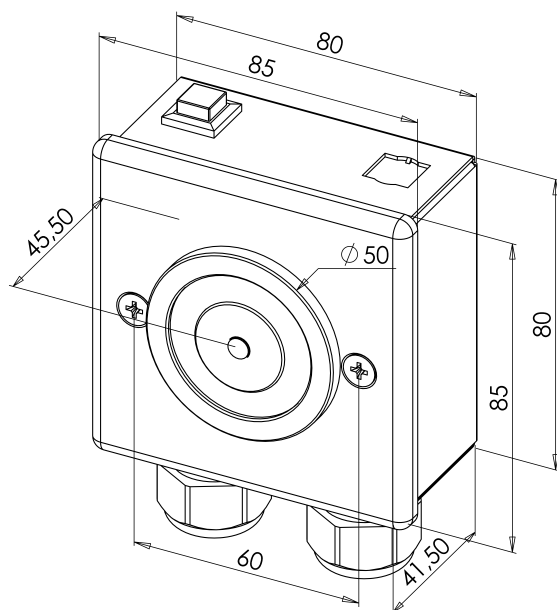


Importantes économies d'énergie

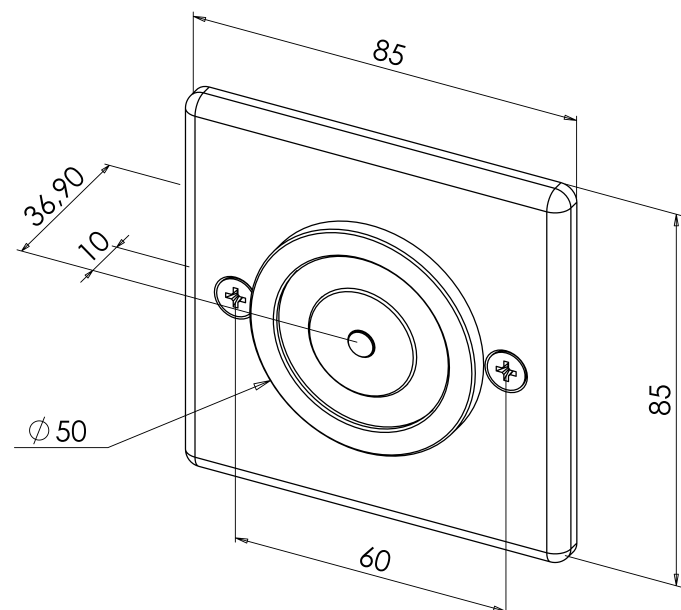


Les modèles encastrés doivent être assortis d'un bouton de déverrouillage déporté pour le respect de la conformité EN 1155. Ce bouton est à commander séparément.

Code article	Description article	Poids en kg	Code douanier
BCC484	Ventouse maintien de porte ouverte carrée en applique avec CTC 48 VDC-40 daN EN1155 DOP n° DP_EMDH	0,8	83014019
BCEC484	Ventouse maintien de porte ouverte carrée à encastrer avec CTC 48 VDC-40 daN EN1155 nDOP n° DP_EMD	0,65	83014019



BCC484



BCEC484

CE 1239	SEWOSY 13b rue Saint Exupéry ZA Aérodrôme 67500 HAGUENAU FRANCE	09
	Electromagnetic door holding devices for fire proof doors series BCC/CE	Dangerous substances: none
EN 1155: 1997+A1: 2002+AC: 2006	3 5 3 1 1 3	
Declaration of performance EP_EMDH	Certificate n° 1239CPR088581	



VENTOUSES ÉLECTROMAGNÉTIQUES VELMAG®

accessoires de pose au sol

- Résistance accrue au vandalisme

CARACTÉRISTIQUES PRODUITS

Références	V DC	IP	ImA DC	°C
BCE245+SBCAV	24V DC	30	60 mA	-10 +60 °C
BCE242/484+SBCAV	24-48V DC	30	16 / 32 mA	-10 +60 °C

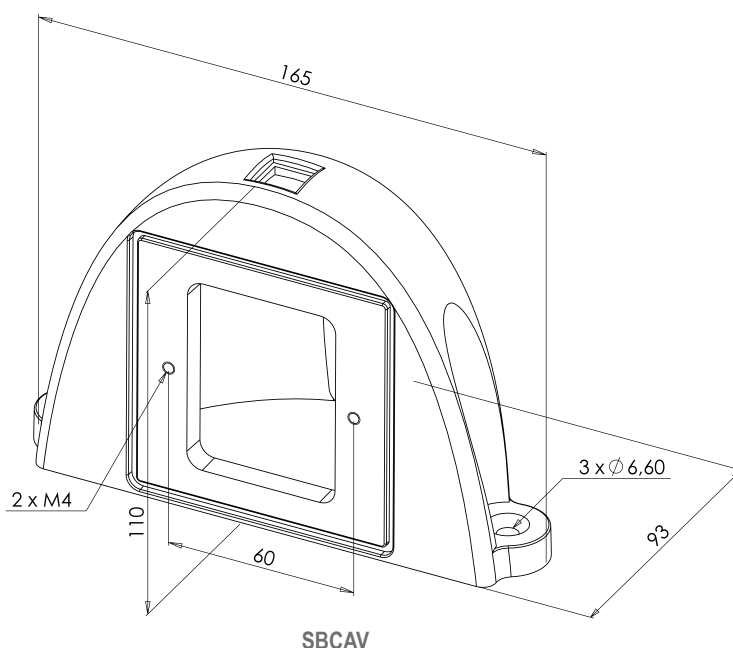


SBCAV



BCE245+SBCAV

Code article	Description article	Poids en kg	Code douanier
SBCAV	Support renforcé anti-vandale montage sol pour série BCE	0,6	82051000
BCE245+SBCAV	Ventouse maintien de porte ouverte 24V DC - 50 daN EN1155 + support renforcé SBCAV	1,4	83014019
BCE242/484+SBCAV	Ventouse maintien de porte ouverte 24/48VDC-20/40 daN EN1155 + support SBCAV	1,4	83014019



SBCAV

CE 1229	SEWOSY 13b rue Saint Exupéry ZA Aérodrôme 67500 HAGUENAU FRANCE	09
	Dangereux substances none	
Electromagnetic door holding devices for fire proof doors series SBCDCE	EN 1155: 1997/NA1; 2002/NA2: 2006	3 5 3 1 1 3
Declaration of performance EP, FMCA (Certificat n° 1229CPR080585)		



VENTOUSES ÉLECTROMAGNÉTIQUES VELMAG®

supports de pose universels

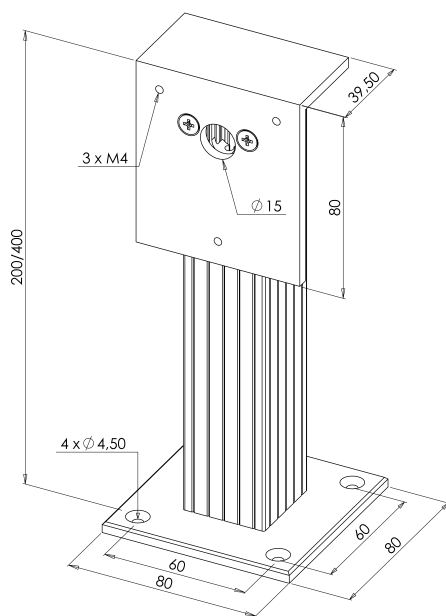
- Adaptables à la dimension souhaitée (gamme SMSP)
- Laquage possible dans toutes les teintes RAL

CARACTÉRISTIQUES PRODUITS

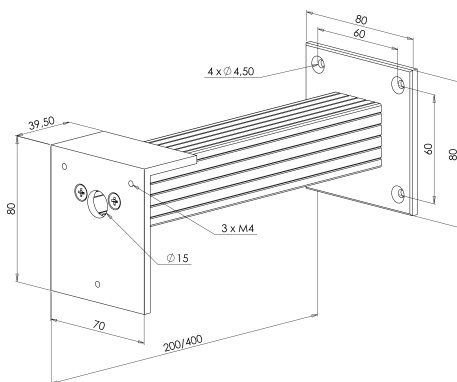
Références	IP	V/A	°C
PB1011	20	250V AC / 10 A - 24V DC / 1 A	-5 +55 °C



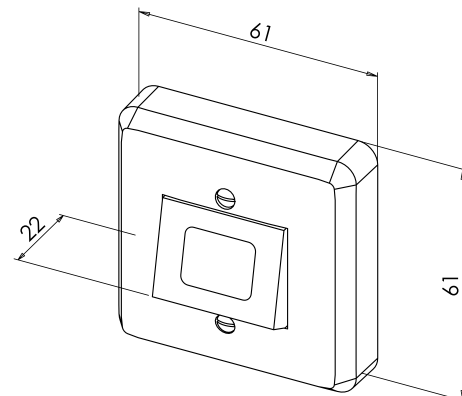
Code article	Description article	Poids en kg	Code douanier
SMSP200	Kit de montage sol / mur / plafond pour séries BC ou BR longueur 200 mm	0,4	83014019
SMSP400	Kit de montage sol / mur / plafond pour séries BC ou BR longueur 400 mm	0,7	83014019
PB1011	Bouton poussoir ABS NO+NC marquage rouge	0,06	85365080



SMSP200



SMSP400



PB1011

ACCESSOIRES POUR VENTOUSES ÉLECTROMAGNÉTIQUES VELMAG®

Contactez-nous !

Secteur commercial Ouest-Sud

+ 33 (0)3 90 59 02 24

ouest@sewosy.com

Secteur commercial IDF

+ 33 (0)3 90 59 02 16

idf@sewosy.com

Secteur commercial Est

+ 33 (0)3 90 59 02 15

est@sewosy.com

Secteur commercial Export

+ 33 (0)3 90 59 02 10

export@sewosy.com

SSI
SYSTEMES

L'électronique de sécurité

SSI SYSTEMES

129 rue Méridienne BP 1098

76174 ROUEN CEDEX 1

Tél. 02 35 03 04 50

<http://www.ssi-systemes.fr>

CONDITIONS GENERALES DE VENTE

1. OPPOSABILITE

Les présentes CGV sont adressées ou remises à chaque acheteur pour lui permettre de passer commande.

En conséquence, le fait de passer commande implique l'acceptation entière et sans réserve du client, à l'exclusion de tous autres documents tels que conditions particulières ou conditions générales d'achat, sauf acceptation formelle et écrite du vendeur.

Le fait que le vendeur ne se prévale pas à un moment donné de l'une des présentes conditions ne peut être interprété comme valant renonciation.

2. FORMATION DU CONTRAT

Les offres du vendeur ne sont valables que pendant un mois.

Les commandes ne sont définitivement acceptées que lorsqu'elles ont été confirmées par écrit par le vendeur, et le cas échéant, après règlement du paiement convenu.

Une commande définitive ne peut pas être annulée faute de quoi l'intégralité du prix des produits sera facturée et immédiatement exigible.

Le vendeur se réserve, en cas de détérioration du crédit de l'acheteur, ou s'il a des raisons légitimes de considérer que celui-ci sera dans l'impossibilité d'honorer le prix aux échéances convenues : soit d'annuler une commande en cours, même devenue définitive ; soit d'exiger une garantie sérieuse ou un paiement avant livraison.

Le bénéficiaire de la commande est personnel à l'acheteur et ne peut être cédé sans l'accord préalable et écrit du vendeur.

Le minimum net par commande est de 100 € HT.

Toute commande inférieure sera facturée à ce montant, de manière forfaitaire compte tenu des frais engendrés. Aucune commande verbale n'est acceptée. Les commandes doivent être adressées au vendeur par courrier ou par télécopie.

3. OBJET DE LA LIVRAISON

Le vendeur se réserve le droit d'apporter à tout moment les améliorations et modifications qu'il juge utiles à ses produits, sans être tenu cependant de les intégrer aux produits en cours de commande.

Il se réserve de modifier sans avis préalable, les produits définis dans ses prospectus, catalogues, notices, dépliants et matériel exposé.

Néanmoins, en cas de modification des normes ou d'amélioration des produits commandés avant livraison, le vendeur se réserve de leur apporter les modifications techniques qui s'imposent sans pour autant que l'objet de la commande soit modifié.

4. MODALITES DE LA LIVRAISON

La livraison est effectuée soit par la remise directe du produit à l'acheteur, soit par simple avis de mise à disposition, par livraison à un expéditeur ou à un transporteur dans les locaux du vendeur.

L'acheteur s'engage à prendre livraison de la marchandise dans les 8 jours qui suivent l'avis de mise à disposition.

Ce délai expiré, le vendeur pourra compter des frais de garde.

5. DELAIS DE LIVRAISON

Les délais de livraison indiqués sur les confirmations de commande sont donnés à titre purement indicatif.

Ils sont fonction des possibilités d'approvisionnement, de fabrication, de transport et de l'ordre d'arrivée des commandes.

Le vendeur est autorisé à procéder à des livraisons globales ou partielles.

Les dépassements de délais ne peuvent donner lieu à dommages et intérêts, à retenues ou à annulation des commandes.

En toute hypothèse, la livraison dans les délais ne peut intervenir que si l'acheteur est à jour de ses obligations envers le vendeur quelle qu'en soit la cause et notamment si le vendeur est à jour de ses obligations financières, s'il a fourni tous les renseignements nécessaires en temps utile.

Le vendeur est déchargé de son obligation de livrer en cas de force majeure ou d'événement imprévu tels que le lock-out, la grève, l'épidémie, la guerre, la réquisition, l'incendie, l'inondation, un accident d'outilage, le rebut de pièces importantes en cours de fabrication, l'interruption ou le retard dans les transports ou toutes autres causes conduisant à un arrêt total ou partiel des unités de fabrication du vendeur ou de ses fournisseurs.

6. FRAIS ET RISQUES DE LA LIVRAISON

Sauf convention contraire des parties, les livraisons de commandes supérieures à 750,- € HT en France (hors DOM TOM) sont réalisées en CPT - Port payé jusqu'à (Incoterms CCI 2010). Sauf convention contraire des parties, pour toutes les autres livraisons, les produits sont livrables en FCA - Franco Transporteur (Incoterms CCI 2010).

Elles voyagent aux frais, risques et périls du destinataire auquel il appartient, en cas d'avarie ou de manquants de faire toutes constatations nécessaires et de confirmer ses réserves auprès du transporteur par acte extrajudiciaire ou par LRAR dans les trois jours qui suivent la réception des produits et plus généralement, de prendre toutes mesures appropriées de nature à sauvegarder le recours contre le transporteur.

Lorsque, à titre exceptionnel, le transporteur est désigné par le vendeur, celui-ci agit pour le compte, aux frais et risques de l'acheteur.

Dans ce cas, sauf instruction préalable et écrite de l'acheteur, renouvelée lors de chaque expédition, et dont la réception est confirmée par le vendeur, celui-ci n'est tenu de souscrire ni assurances, ni déclaration de valeur ou déclaration d'intérêt à la livraison pour le compte de l'acheteur quelle que soit la valeur des marchandises expédiées.

Les frais afférents aux prestations engagés par le vendeur au nom et pour le compte de l'acheteur lui sont intégralement facturés.

En aucun cas le vendeur ne peut être tenu responsable du mode de paiement choisi et du tarif appliqué par le transporteur.

7. RECEPTION

Sans préjudice des dispositions à prendre vis-à-vis du transporteur, les réclamations au titre de vices apparents ou de toute non-conformité des produits livrés par rapport aux marchandises commandées ou au bordereau d'expédition, doivent être formulées par écrit dans les deux jours qui suivent la livraison.

Passé ce délai, aucune réclamation à ce titre ne sera recevable.

Le client devra laisser toute facilité au vendeur pour procéder à la constatation du vice ou de la non-conformité et y porter remède. Il s'abstient d'intervenir lui-même ou de faire intervenir un tiers à cette fin.

Tout retour de produit doit faire l'objet d'un accord formel entre le vendeur et le client.

Les frais de retour sont toujours à la charge du client.

8. CONSEQUENCES DE LA RECEPTION/RETOUR

En cas de vice apparent ou de non-conformité des produits livrés dûment constatés par le vendeur dans les conditions prévues à l'article 7, le client pourra en obtenir le remplacement ou la réparation à l'exclusion de toute indemnité et de tous dommages et intérêts.

Si par contre les réclamations sont injustifiées, le vendeur sera en droit de lui facturer tous les frais de déplacement, de contrôle et de transport.

9. MONTAGE

Le client s'oblige à faire installer les produits par des professionnels spécialisés conformément aux normes du vendeur.

Ce dernier ne contracte aucune obligation de conseil, notamment sur le choix du produit, de l'emplacement de son installation, etc.

10. GARANTIES

Les produits sont garantis contre les défauts de fonctionnement tel qu'il est décrit dans les notices, pendant un délai de 24 mois à compter de leur livraison, sauf délai différent du fabricant.

La garantie est strictement limitée à la fourniture et ne peut avoir pour effet que la réparation ou le remplacement de toutes les pièces hors-service, en toutes diligences, aux frais du vendeur, dans ses ateliers.

Le vendeur se réserve le droit de modifier les dispositifs en vue de satisfaire la garantie ou de remplacer les pièces défectueuses. Les pièces remplacées gratuitement restent la propriété du vendeur.

Les frais éventuels de port, d'emballage et de déplacement restent à la charge du client.

Les interventions au titre de la garantie n'ont pas pour effet d'en prolonger la durée.

11. EXCLUSIONS DE LA GARANTIE

Toute demande tendant à la mise en œuvre de la garantie contractuelle n'est recevable que si elle est formulée par écrit et si le client est à jour de ses obligations de paiement.

Les défauts et détériorations provoqués par l'usure normale, par un accident extérieur, une négligence, un défaut de surveillance ou d'entretien ou une utilisation non-conforme aux règles de l'art, aux normes de protection et de sécurité, aux règlements en vigueur, du fait de l'intervention de tiers ou encore par une modification du produit non prévue ni spécifiée par le vendeur, sont exclus de la garantie.

Il en est de même des défauts et détériorations provoqués par un montage erroné, le non-respect des schémas de branchement et des indications d'installation, de démontage ou de manipulation même partielle, non-conforme.

Sont également exclues les conséquences directes ou indirectes, matérielles ou immatérielles quelle qu'en soit la cause, même pendant la période de garantie, de même sont exclues la résolution de la vente et toutes indemnités de quelque nature qu'elle soit.

12. PRIX

Les produits sont fournis aux prix en vigueur au jour de la commande.

Les tarifs peuvent subir des modifications sans préavis.

Tous impôts, taxes, droits ou autres prestations à payer en application des règlements français, de ceux d'un pays importateur ou de transit au jour de la livraison sont à la charge du client, de même que tous les frais exposés en son nom et pour son compte.

Les matériels, pièces détaillées et autres fournitures sont proposés sous emballage standard.

Toute demande d'emballage spécial sera facturée en sus.

En tout état de cause, les emballages ne pourront être repris.

13. MODALITES DE PAIEMENT

Les premières commandes et commandes inférieures à 150 € HT. sont payables à la commande, majorées de 5% sur la valeur nette, pour frais de gestion.

Les factures sont payables au siège du vendeur à 30 jours, date de facture, net et sans escompte pour tout client possédant un compte ouvert dans les livres du vendeur, à défaut la commande est payable lors de la passation de la commande.

Pour les clients ayant un compte, un escompte est accordé dans les conditions suivantes :

2% pour un règlement comptant à la commande ;

1% pour un règlement comptant dans les 8 jours de la facture ;

Constitue un paiement non pas la simple remise d'un chèque ou d'un effet mais son encaissement à l'échéance convenue.

Toute détérioration du crédit du client pourra justifier l'exigence de garanties ou d'un règlement comptant ou par traites payables à vue avant l'exécution des commandes reçues ou avant l'échéance des factures émises, de même que le vendeur se réserve le droit à tout moment, en fonction des risques encourus, de fixer un plafond ou découvert de chaque client, étant précisé que ces modalités sont applicables à toute commande en cours.

Le refus du client de satisfaire à ces conditions ouvre droit au vendeur, soit d'annuler tout ou partie des commandes, soit de prononcer l'exigibilité immédiate de toutes les sommes dues.

14. RETARD OU DEFAUT DE PAIEMENT

En cas de retard de paiement, le vendeur pourra suspendre toutes les commandes en cours, sans préjudice de toute autre voie d'action.

A défaut de paiement à la date mentionnée sur la facture, des pénalités de retard sont exigibles et dues de plein droit le jour suivant la date de règlement figurant sur la facture. Les pénalités sont égales au taux d'intérêt appliqué par la BANQUE CENTRALE EUROPEENNE majoré de 10 points de pourcentage conformément à l'article 121-I et II de la loi n° 2012-387 du 22 mars relative à la simplification du droit et à l'allègement des démarches administratives et de son décret d'application n-2012-1115 du 2 octobre 2012. Le taux de refinancement de la BCE lorsqu'il est applicable est désormais calculé semestriellement. Au cours du 1er semestre - taux en vigueur au 1er janvier ; au cours du 2ème semestre - taux en vigueur au 1er juillet. Aux pénalités de retard s'ajoute une indemnité forfaitaire pour frais de recouvrement de 40,- €.

Ces pénalités seront exigibles sur simple demande du vendeur.

Le montant de ces pénalités de retard sera réputé de plein-droit sur toute réduction de prix, remise, rabais, ristourne.

En cas de défaut de paiement, 48 heures après une mise en demeure restée infructueuse, la vente sera résolue de plein-droit si bon semble au vendeur qui pourra demander la restitution des produits sans préjudice de tous autres dommages et intérêts.

La résolution frappera non seulement la commande en cause mais également toutes les commandes antérieures, qu'elles soient livrées ou en cours de livraison et que leur paiement soit échu ou non.

Le non-paiement d'une seule échéance entraînera l'exigibilité immédiate de la totalité de la dette sans mise en demeure.

Il en est de même pour tout changement affectant la personnalité de l'acheteur ou le crédit de celui-ci.

Dans tous les cas qui précèdent les sommes qui seront dues pour d'autres raisons ou pour toute autre cause deviendront immédiatement exigibles si le vendeur n'opte pas pour la résolution des commandes correspondantes.

L'acheteur devra rembourser tous les frais occasionnés par le recouvrement des sommes dues outre une indemnité de 20% du montant à payer.

En aucun cas, les paiements ne peuvent être suspendus ni faire l'objet d'une quelconque compensation sans l'accord écrit et préalable du vendeur.

Tout paiement partiel s'imputera d'abord sur les majorations et pénalités puis sur les sommes dont l'exigibilité est la plus ancienne.

Aucun retard ou défaut de paiement ne pourra être justifié à posteriori par une réclamation.

15. RETOURS EXCEPTIONNELS

Si le client prouve que ses propres clients pour lesquels la commande a été passée ont décidé d'annuler ou de réduire leur commande et exclusivement après un accord avec le vendeur, il pourra réduire, dans la même proportion ou annuler sa commande auprès du vendeur.

En cas d'accord, le vendeur établira un avoir correspondant sous déduction d'un montant de 20% correspondant aux frais de gestion et de reconditionnement.

Les frais et risques de retour sont à la charge du client.

Cependant, les produits non standards et ceux livrés depuis plus d'un mois ne peuvent bénéficier de ces conditions et ne seront donc pas repris.

16. DEPLACEMENT - MISE EN SERVICE

Sans accord préalable entre les parties, tout déplacement sur un chantier, quelle qu'en soit la cause (diagnostic de panne, réparation, mise en route) devra faire l'objet d'une commande écrite et préalable.

Toute intervention sera facturée sur la base des forfaits mentionnés aux tarifs en vigueur au jour de la commande.

Ces forfaits couvrent les frais de déplacement, de séjour, de temps passé, à l'exception des fournitures qui feront l'objet d'une facturation séparée.

17. RESERVE DE PROPRIETE

Le vendeur se réserve la propriété des produits livrés jusqu'au paiement intégral du prix par le client.

Ce droit est reporté sur tout produit livré par le vendeur, en stock chez le client.

Le client est tenu de les conserver en parfait état et de les assurer pour compte du propriétaire contre les risques habituels dont notamment la perte, la destruction, le vol, avec délégation de l'indemnité en cas de sinistre, au bénéfice du vendeur.

Tout sinistre doit être immédiatement signalé au vendeur.

L'acheteur s'oblige à informer sans délai le vendeur en cas de redressement, liquidation judiciaire, de procédure de sauvegarde, en cas de saisie ou d'autres mesures émanant de tiers et à lui indiquer les lieux exacts où sont entreposés les produits livrés et non encore payés.

Il s'interdit de constituer toute sûreté sur les produits livrés et impayés et de manière générale d'effectuer toute opération susceptible de porter préjudice au droit de propriété du vendeur.

En cas de revente des produits livrés, le client déclare d'ores et déjà céder au vendeur la créance née de la vente à un sous-acquéreur et l'autoriser à percevoir le prix dû par le sous-acquéreur à concurrence de sa créance sur le client.

Le client s'oblige à informer sans délai le vendeur de l'identité exacte et complète du sous-acquéreur auquel il fera connaître la réserve de propriété du vendeur au plus tard au moment de la conclusion du contrat.

Toute violation par le client des obligations stipulées dans la présente clause et dans les présentes CGV sera sanctionnée de plein-droit de la déchéance du terme.

La revendication s'effectue par LRAR adressée au client l'enjoignant de remettre le vendeur en possession.

Si le client ne défère pas à cette injonction, le vendeur pourra faire ordonner la restitution sous astreinte.

La revendication des produits sous réserve de propriété ne constitue ni résolution, ni résiliation du contrat de vente.

Elle peut être exercée en cas de non-respect par l'acheteur de l'une quelconque de ses obligations, notamment en cas de non-retour ou de non-acceptation d'une traite et au cas où le vendeur aurait des raisons légitimes de penser que le client ne sera pas à même de respecter les échéances convenues.

Tous les frais entraînés par la revendication des produits ou de leur prix sont à la charge exclusive du client.

18. TRIBUNAL COMPETENT - LOI APPLICABLE

Toute contestation qui n'aura pu être réglée à l'amiable sera de la compétence exclusive des tribunaux de Strasbourg y compris en cas de référés, de pluralité de défendeurs, d'appel en garantie et quels que soient le mode et le lieu de paiement.

Il en est de même de tous les litiges entre les parties découlant de la vente ou de la prestation de service.

Le droit applicable est exclusivement le droit français.

SEWOSY

13b rue Saint-Exupéry ZA Aérodrôme CS20152 F-67503 HAGUENAU CEDEX ☎ +33 (0)3 90 59 02 20 📠 +33 (0)3 90 59 02 19

SAS au capital de 470 000 € - N° TVA intracommunautaire FR 40 435 219 480

Banque Populaire IBAN FR76 1470 7501 8067 2168 8297 580 BIC CCBPFRPPMTZ - Société Générale IBAN FR76 30003 02360 00020029694 44 BIC SOGEFRPP

CERTIFICAT

SEWOSY

a compensé les émissions suivantes de CO2 dégagées par l'achat volontaire et la suspension obligatoire de certificats de protection climatique.

15 242 kg CO2e

Ces émissions qui ont surgi dans la mise en œuvre du projet "Catalogue Général - édition 2016", étaient neutres en carbone à travers la mise en jachère obligatoire de plein et certificats du projet de compensation indiqué de réduction des émissions de carbone

Projet de protection climatique: Portfolio

Le portefeuille natureOffice de changement climatique est une collection de projets de protection du climat tout Gold Standard (VER) sont certifiés. Voici natureOffice vereinet dans le portefeuille 20% de la puissance hydroélectrique en Turquie, 20% de l'énergie du vent en provenance de Taiwan, 20% de la biomasse de la Chine et 40% reboisement au Togo.



Budenheim, le 20/07/2016

natureOffice | Friedrich-Ebert-Str. 1 | 55257 Budenheim | Deutschland | info@natureOffice.com | www.natureOffice.com





- Fabricant français de dispositifs de verrouillage électrique et électromagnétique depuis 2001
- Reconnu pour ses innovations et sa démarche d'éco-conception
 - ◆ 8 brevets et 7 marques déposées
- Service client très réactif
- Livraison en Europe sous 48h (délai moyen)

Tous nos supports sont en libre accès
sur www.sewosy.com

