



2014
2013

CATALOGUE 2013-2014
Fabricant Alarmes Incendie

Titre	page
Présentation	3
Réglementation	6
Abréviations et définitions	7
Guide de choix.	8
Équipement d'alarme de type 4 à piles Radio	10
Équipement d'alarme de type 4 à piles Radio • sortie 2013.	11
Diffuseur visuel d'alarme feu radio	12
Déclencheur manuel radio	13
Transpondeur Radio	14
Références commerciales : type 4 radio	15
Équipement d'alarme de type 4 à piles	16
Équipement d'alarme de type 4 équipé de 1 boucle	17
Équipement d'alarme de type 4 équipé de 2 / 4 boucles	18
Références commerciales : type 4.	19
Équipement d'alarme de type 3	20
Équipement d'alarme de type 2b	22
Références commerciales : type 3.	24
Références commerciales : type 2b.	25
Équipement d'alarme de type 2a	26
Équipement d'alarme de type 1	28
Références commerciales : type 1 et type 2a	30
Désenfumage de bâtiments d'habitation	31
Détecteur autonome déclencheur classe 1 ou 2.	32
Références commerciales : système DAD	33
Centrale de désenfumage pour bâtiments d'habitation.	34
Références commerciales : CDLED et accessoires	37
Détecteur optique de fumée	38
Références commerciales : détection	39
Diffuseur sonore de classe B	40
Diffuseur sonore avec message enregistré	41
Diffuseur visuel d'alarme feu	42
Références commerciales : diffuseurs sonores et lumineux.	43
Déclencheur manuel rouge.	44
DM étanche rouge étanche avec capot	45
DM vert avec diffuseur lumineux et sonore	46
Références commerciales : déclencheur manuel	47
Alarme technique.	49
Références commerciales : AT	50
Références commerciales : ATLCD et accessoires	52
Alarme technique adressable	54
Références commerciales : AT-AD et accessoires	57
Références commerciales : Alimentations et batteries.	58
Notes.	60

Présentation

Présentation

Neutronic est un fabricant français d'équipements de sécurité incendie et d'alarmes techniques depuis 20 ans.

Entreprise à taille humaine, elle conçoit et fabrique 100 % de ses produits en France.

Neutronic réalise ses équipements en fonction des nouvelles exigences esthétiques de ses clients tout en conservant une fiabilité et qualité irréprochable.

Proximité

L'atelier de montage est situé à Chelles (77), en région parisienne. Cette proximité géographique vis-à-vis de nos clients a de nombreux avantages :

- Toutes les livraisons en France métropolitaine sont effectuées en 24 h.
- Des produits toujours disponibles : absence d'aléas liés aux fabrications délocalisées à l'étranger.
- Un bilan carbone positif : les distances d'acheminement sont réduites au maximum.
- Des produits sur mesure fabriqués dans les délais réduits.

Fiabilité

Le système qualité de Neutronic repose sur la norme européenne ISO 9001, gage de sa démarche dédiée à la satisfaction client.

Nos produits sont conformes aux référentiels de qualité tels que le marquage CE, ainsi qu'aux normes EN et NF.

Directement concernée par les règlements et normes qui régissent la sécurité incendie, la société Neutronic contribue à leur élaboration dans le cadre de groupes de travail des syndicats GESI et IGNES qui participent à la mise en place de textes normatifs en France.

Grâce aux remontés d'informations des clients, Neutronic témoigne de son respect envers eux, et participe ainsi activement à l'évolution des normes.

Qualité

La qualité est l'une des préoccupations majeures de Neutronic. Tous nos produits répondent aux exigences de la réglementation française et européenne. Ils subissent des contrôles et des tests qui permettent de vérifier leur aptitude à la fonction, leurs performances et leur fiabilité. La société Neutronic est soumise à des vérifications par d'organismes indépendants selon la réglementation NF-SSI et NF-AEAS. Les processus mis en places reposent sur la norme ISO 9001.

Notre société s'applique à :

- Gérer son activité avec pour objectif de créer, de préserver et de développer ses emplois et son capital humain à long terme.
- Favoriser la satisfaction de ses clients en restant à l'écoute de leurs attentes et remarques dans un souci d'amélioration continue.
- Accroître son potentiel d'innovation.

Neutronic englobe le développement durable dans sa stratégie d'entreprise. Outre l'efficacité économique et la dimension sociale, la protection de l'environnement est intégrée dès la conception des produits.

Pour améliorer les conditions de travail de ses collaborateurs, tout en restant cohérente avec sa politique environnementale, Neutronic a agrandi ses locaux par l'adjonction d'un bâtiment en ossature bois.

Conformité avec la directive européenne RoHS

RoHS signifie Restriction of the use of certain Hazardous Substances in electrical and electronic equipment, c'est-à-dire « restriction de l'utilisation de certaines substances dangereuses dans les équipements électriques et électroniques ». Elle vise à limiter l'utilisation de six substances dangereuses :

- Le plomb
- Le mercure
- Le cadmium
- Le chrome hexavalent
- Les polybromobiphényles (PBB)
- Les polybromodiphényléthers (PBDE)

Les concentrations maximales de ces substances sont de 0,1% par unité de poids de matériau homogène, sauf pour le cadmium où la limite est de 0,01%. Les batteries ne sont pas concernées par la directive.

Présentation

Membre de la filière DEE Pro

Dans le cadre de la gestion des déchets, Neutronic est membre de la filière DEEE Pro.

Pour permettre aux professionnels de recycler les équipements électroniques, notamment de sécurité et incendie, une filière mutualisée de collecte et de recyclage des Déchets d'Équipements Électriques et Électroniques Professionnels (DEEE Pro) a été mise en place. Gérée pour le compte des fabricants par l'éco-organisme Récyllum, elle permet à tous les détenteurs de matériels électroniques, de sécurité, d'éclairage et de régulation de s'en débarrasser dans des conditions conformes à la réglementation et respectueuses de l'environnement.



Système de sécurité incendie (SSI)

Les systèmes de sécurité Incendie (SSI) sont classés en 5 catégories: A,B,C,D et E

Ces catégories de SSI sont déterminées par l'établissement auquel ils sont destinés (L,M,N,O,...) et le nombre de personnes admissible dans cet établissement.

La catégorie du SSI A, B, C, D ou E détermine le type d'équipement d'alarme à installer.

Les équipements d'alarme sont classés par type (1, 2a, 2b, 3 et 4)

-  Type 1
-  Type 2a
-  Type 2b
-  Type 3
-  Type 4

	NATURE DE L'ÉTABLISSEMENT	TAUX D'OCCUPATION	CATÉGORIES				
			1 >1500 P	2 7 0 1 - 1500 P	3 301-700 P	4 <300 P	5 <20 P
L	Salles de spectacles Salles de projection Cabarets Salles polyvalentes, sport et non visées X Salles d'audition, de conférences, de réunion, de quartier	Nombre de sièges ou 0,50 m de banc / personne Sans siège : 3 P/m ² , promenoirs 4P/m ² 1P/m ²	A	E			
			C,D,E				
M	Magasins de vente Centre commerciaux Aires de ventes, meubles-jardineries)	Sous-sol et 1er étage : 1 P / m ² , rdc : 2 P / m ² 2eme étage : 1 P / m ² , étages supérieurs : 1 P / m ² , 1 P / 3 m ² Surface accessible au public : prendre 1/3 de la surface du local	B	C,D,E			
N	Restaurants et débits de boissons	Assis 1P / m ² , debout 2 P / m ²					
O	Hôtels	En fonction du nombre de chambres	A	A	A	A	A
P	Salles de Danse, salles de jeux	4 P / 3m ² - 4eme catégorie : Salles de danse Salles de danse en sous-sol	A	B	C,D,E	C,D,E	C,D,E
						C,D,E	C,D,E
R	Enseignement (si internat, SSI de catégorie A et équipement d'alarme de type 1)	Temporaire 1 P / m ² , Permanent 1 P / 9 m ² Service de sécurité Incendie	C,D,E	C,D,E	C,D,E		
T	Salles d'expositions (si service de sécurité, SSI de catégorie A et équipement d'alarme de type 1).	Temporaires 1 P / m ² , Permanent	C,D,E	C,D,E			
U	Établissements de soins	Selon déclaration du chef d'établissement	A	A	A	A	A
V	Établissements de culte	Nombre de sièges ou 1P / 0,50 m de banc, sans siège 2 p / m ²					
W	Administrations, banques, bureaux	Déclaration du maître d'ouvrage ou 1p / 10 m ²	C,D,E	C,D,E			
X	Centres sportifs couverts	Selon discipline					
OA	Hôtels et restaurants d'aptitude	En fonction du nombre de chambres					
EF	Établissements flottants	Selon type d'exploitation					

Abréviations et définitions

B.A.A.S : Bloc Autonome d'Alarme Sonore

Appareil destiné, même en l'absence de l'alimentation normale, à émettre un signal d'alarme sonore d'évacuation d'urgence.

C.M.S.I : Centralisateur de Mise en Sécurité Incendie

Dispositif qui, à partir d'informations ou ordre de commande manuelle, émet des ordres électriques de commande des matériels assurant les fonctions nécessaires à la mise en sécurité d'un bâtiment en cas d'incendie. Le CMSI appartient au SMSI ; il doit répondre aux dispositions de la norme NFS 61-950.

D.A : Détecteur Automatique

Appareil conçu de façon à fonctionner lorsqu'il est influencé par certains phénomènes physiques et/ou chimiques, précédant ou accompagnant un début d'incendie et provoquant ainsi la signalisation immédiate de celui-ci.

D.A.C : Dispositif Adaptateur de Commande

Dispositif qui reçoit un ordre de commande de sécurité et le transmet aux DAS.

D.A.S : Dispositif Actionné de Sécurité

Dispositif commandé qui, par changement d'état, participe directement et localement à la mise en sécurité d'un bâtiment ou d'un établissement (exemple : ventouse). Un DAS doit répondre aux dispositions de la norme NFS 61-937

D.C.M : Dispositif de Commande Manuelle

Appareil qui émet un ordre de commande de mise en sécurité à destination d'un ou plusieurs DAS, à partir d'une action manuelle appliquée à son organe de sécurité à manipuler.

D.C.M.R : Dispositif de Commandes Manuelles Regroupées

Appareil équivalent à juxtaposition de plusieurs DCM dans un même boîtier.

D.L : Diffuseur Lumineux ou Flash

Dispositif permettant l'émission du signal lumineux ou flash d'alarme. Les flash lumineux complètent souvent les dispositifs sonores dans le cadre de l'article GN-8 du Règlement Sécurité Incendie des ERP.

D.M : Déclencheur Manuel

Appareil qui, à partir d'une action manuelle, émet une information à destination d'une UGA, d'un BAAS ou de l'équipement de commande et de signalisation d'un SDI.

D.S : Diffuseur Sonore

Dispositif électro-acoustique permettant l'émission du signal d'alarme générale.

E.A : Équipement d'Alarme

Ensemble des appareils nécessaires au déclenchement et à l'émission des signaux sonores d'évacuation d'urgence.

S.D.I : Système de Détection Incendie

Ensemble des appareils (au sens de la norme en vigueur) nécessaires à la mise en sécurité d'un bâtiment ou d'un établissement en cas d'incendie.

E.C.S : Equipement de Contrôle et de Signalisation

Equipement regroupant la gestion et les fonctions de la détection automatique d'incendie. Un E.C.S doit répondre aux dispositions des normes NF EN54-2 et NF EN54-4 (pour son E.A.E.).

Etat d'arrêt

Etat dans lequel toutes les alimentations de l'équipement d'alarme sont coupées.

Nota : état destiné à n'être utilisé que durant une fermeture prolongée de l'établissement, nécessitant une coupure de l'alimentation du système.

Etat de veille générale

Etat dans lequel l'équipement d'alarme est prêt à donner l'alarme générale.

Etat de veille limitée à l'alarme restreinte

Etat dans lequel un équipement d'alarme a été mis volontairement hors d'état de donner l'alarme générale tout en donnant l'alarme restreinte.

Nota : état destiné à n'être utilisé qu'en dehors de l'occupation du bâtiment.

S.M.S.I : Système de Mise en Sécurité Incendie :

Ensemble des équipements qui assurent les fonctions nécessaires à la détection automatique d'incendie et comprennent obligatoirement les DA, l'équipement de commande et de signalisation, ainsi que les DM.

S.S.I : Système de Sécurité Incendie

Ensemble des matériels servant à collecter toutes les informations ou ordres liés à la seule sécurité incendie, à les traiter et à effectuer les fonctions nécessaires à la mise en sécurité d'un bâtiment ou d'un établissement. Dans sa version la plus complexe, un SSI est composé de deux sous-systèmes principaux : un SDI et un SMSI.

U.C.M.C : Unité de Commande Centralisée

Sous-ensemble du CMSI permettant de commander les D.A.S, sur décision humaine, depuis un point central.

U.G.A : Unité de Gestion d'Alarme

Sous ensemble de l'équipement d'alarme, faisant partie intégrante du CMSI, ayant pour mission de collecter les informations en provenance du DM ou du SDI, de les gérer et de déclencher le processus d'alarme.

U.S : Unité de Signalisation

Dispositif qui assure la signalisation des informations nécessaires pour la conduite du SMSI.

	EQUIPEMENT DE TYPE 4	EQUIPEMENT DE TYPE 3
ÉTABLISSEMENTS CONCERNE	<ul style="list-style-type: none"> - Établissement Recevant des Travailleurs : de 1 à 700 personnes sans matière inflammable - Gare souterraine ou aérienne : 1 à 300 personnes - Salle de spectacle : 1 à 700 p. - Centre Commercial : 1 à 300 p. - Restaurant : 1 à 700 p. - Administration/Banque : 1 à 300 p. - Bibliothèque : 1 à 100 p. - Établis. d'enseignement : 1 à 300 p. - Salle de Danse/Jeux : 1 à 20 p. - Salle d'exposition : 1 à 300 p. - Établis. sportif couvert : 1 à 700 p. - Établissement de culte - Musée : 1 à 1500 p. 	<ul style="list-style-type: none"> - Établissement Recevant des Travailleurs : plus de 50 p. avec matière inflammable ou plus de 700 p. - Salle de spectacle : 701 à 1500 p. - Centre Commercial : 300 à 700 p. - Restaurant : 700 à +1500 p. - Administration/Banque : 300 à 700 p. - Salle d'exposition : 300 à 700 p. - Établis. sportif couvert : 701 à + 1500 p. - Hôpital tout établissement de jour. - Établissement flottant : 1 à 700 p. - Salle de Danse /Jeux 21 à 300 p.
CENTRALE	T4P T4P-RF T4-1B T4-2B T4-4B 	SBMA SBMAFLASH SBMAME SBMAMEFLASH SBLMA 
DECLENCHEUR MANUEL	4710R1(C) 4713R1C 	4710R1(C) 4713R1C 
DÉTECTEUR AUTOMATIQUE INCENDIE		
INDICATEUR D'ACTION		
DIFFUSEUR SONORE ET DISPOSITIF VISUEL D'ALARME FEU	STILIC STILIC FLASH- DS06 ALTO-ME DVAF 	SBMA SBMAFLASH SBMAME SBMAMEFLASH SBLMA 
TABEAU DE REPORT		

Guide de choix

EQUIPEMENT DE TYPE 2b	EQUIPEMENT DE TYPE 2a	EQUIPEMENT DE TYPE 1
<ul style="list-style-type: none"> - Gare souterraine ou aérienne : 301 à 700 p. - Salle de spectacle : 1500 à 3000 p. - Centre Commercial : 701 à 1500 p. - Bibliothèque : 101 à 700 p. - Administration/Banque : 701 à 1500 p. - Établissement d'enseignement : 301 à 1500 p. - Établissement flottant : 701 à +1500 p. - Salle de danse: de 301 à 700 p. - Salle d'exposition : 300 à 1500 p. - Parc de stationnement couvert max 5 niveaux. 	<ul style="list-style-type: none"> - Centre commercial : + 1500 p. - Salle de Danse/Jeux : 701 à 1500 p. - Bibliothèque : 701 à 1500 p. - Salle d'exposition : + 1500 p. - Musée: + 1500 p. 	<ul style="list-style-type: none"> - Salle de spectacle : + 3000 p. - Hôtel - Bibliothèque : + 1500 p. - Hôpitaux avec locaux à sommeil - Gare souterraine ou aérienne : +700 p. - Parc de stationnement couvert +5 niveaux - Maison d'accueil pour personnes âgées et handicapées - Salle de Danse/Jeux : 701 à 1500 p.
SBP2 SBP4 SBP8 	BALI4 A BALI72 	BAYA4 A BAYA72 
4710R1(C) 4713R1C 	4710R1(C) 4713R1C 	4710R1(C) 4713R1C 
		OX-8 TRC 05 TSC 05 
		NIA NIACS NIAE 
SBS SBSAFLASH SBSAME SBSAMEFLASH SBLSA 	STILIC DS06 DSP03 	STILIC DS06 DSP03 
SBR 		RP2 

Système de sécurité incendie de catégorie C, D, E.

Ces équipements sont destinés à être utilisés dans les ERP.



Le TYPE 4 à Piles RADIO (T4P-RF) est particulièrement recommandé pour les établissements classés au titre des monuments historiques pour lesquels la modification de l'infrastructure du bâtiment est restreinte. Il trouve aussi son emploi lorsque le passage de câbles est difficile ou si le coût est déterminant dans le choix du matériel. Sa portée fait de la gamme radio l'une des plus performante du marché à ce jour.

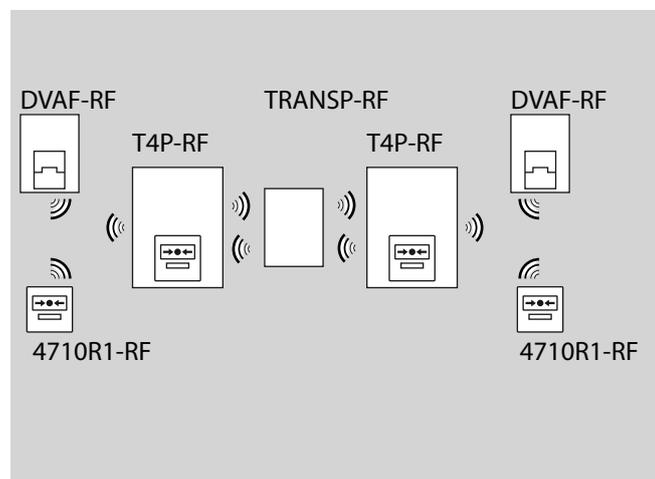
400 m max de portée en champs libre.

100 m max de portée en champs obstrué.

Interconnexions d'équipements illimités dans une zone couverte par la portée radio du système.



Schéma synoptique



Caractéristiques

- Catégorie de l'équipement d'alarme : 4
- Son : conforme NFS 32-001 de classe B (>90 dB)
- Dimensions (mm) : 180 x 215 x 92 - ABS gris Clair
- Indice de protection : IP 42
- Résistance aux chocs : IK 07
- Poids (avec emballage) : 900 g
- Autonomie : 2 ans en veille + 5 mn en Alarme Générale
- Nombre de zones d'alarmes indépendantes : 4
- Portée en champs libre : 400 m maximum
- Portée en champs obstrué : 100 m maximum
- Nombre d'interconnexions : illimité
- Fréquence : 868.3 MHz
- Alimentation sirène : 2 piles 9V 0.62 Ah - 6LR61 alcalines
- Alimentation carte radio : 2 piles type AA alcalines
- Température de stockage : -20°C, +70°C
- Température de fonctionnement : -10°C, +55°C
- HR fonctionnement : <95 % sans condensation

Précautions : Vérifier régulièrement l'état des piles. L'autonomie de l'ensemble des piles est de 2 ans, néanmoins nous préconisons leur changement tous les ans.

Système de sécurité incendie de catégorie C, D, E.

Ces équipements sont destinés à être utilisés dans les ERP.



Le principe de fonctionnement de ce nouveau modèle est identique au précédent.

Il présente en revanche des améliorations sur différents facteurs essentiels comme l'ergonomie, le poids, la consommation d'énergie et l'esthétique.

Son design épuré permet à ce produit de s'intégrer parfaitement autant dans des locaux anciens que dans les établissements modernes.

Caractéristiques

Catégorie de l'équipement d'alarme :	4
Son :	conforme NFS 32-001 de classe B (>90 dB)
Dimensions (mm) :	268 x 135 x 50 - ABS blanc
Indice de protection :	.IP 42
Résistance aux chocs :	.IK 07
Poids (avec emballage) :	650 g
Autonomie :	2 ans en veille + 5 mn en Alarme Générale
Nombre de zones d'alarmes indépendantes :	4
Portée en champs libre :	.400 m maximum
Portée en champs obstrué :	.100 m maximum
Nombre d'interconnexions :	.illimité
Fréquence :	.868.3 MHz
Alimentation sirène :	.1 piles 9 V 0.62 Ah - 6LR61 alcalines
Alimentation carte radio :	.2 piles type AA alcalines
Température de stockage :	.-20°C, +70°C
Température de fonctionnement :	.-10°C, +55°C
HR fonctionnement :	<95 % sans condensation

Précautions : Vérifier régulièrement l'état des piles. L'autonomie de l'ensemble des piles est de 2 ans, néanmoins nous préconisons leur changement tous les ans.

Système de sécurité incendie de catégorie C, D, E.

Ces équipements sont destinés à être utilisés dans les ERP.



Ce matériel vient en complément d'une gamme de dispositifs d'alarme Radio.

Dans le cadre de l'article GN-8 du règlement Sécurité Incendie des ERP, le diffuseur lumineux permet de signaler une évacuation incendie d'une manière visuelle et ainsi de tenir compte de la spécificité de l'handicap des personnes malentendantes amenées à être isolées dans une partie du bâtiment.

Ce dispositif est indispensable pour garantir la sécurité des visiteurs malentendants, et leur fournir l'assurance d'être prévenus en cas de danger. Ce matériel vient en complément du dispositif d'évacuation d'alarme sonore.

Le DVAF utilise des LED ultra-luminescentes et des drivers HE, garantissant ainsi une efficacité inégalée et une consommation réduite.

Caractéristiques

Catégorie de l'équipement d'alarme :	4
Luminosité (Cd) à +/- 30° (f=1 Hz) :	de 0.5 à 8
Dimensions (mm) :	130 x 150 x 70 - ABS gris clair
Couleur du flash :	rouge
Fréquence du clignotement :	0.5 Hz ou 1 Hz
Indice de protection :	IP 40
Résistance aux chocs :	IK 05
Poids (avec emballage) :	650 g
Autonomie :	2 ans en veille + 5 mn en Alarme Générale
Nombre de zones d'alarmes indépendantes :	4
Portée en champs libre :	400 m maximum
Portée en champs obstrué :	100 m maximum
Nombre d'interconnexions :	illimité
Fréquence :	868.3 MHz
Alimentation carte DVAF :	2 piles 9 V 0.62 Ah - 6LR61 alcalines
Alimentation carte radio :	2 piles type AA alcalines
Température de stockage :	-20°C, +70°C
Température de fonctionnement :	-10°C, +55°C
HR fonctionnement :	<95 % sans condensation

Précautions : Vérifier régulièrement l'état des piles. L'autonomie de l'ensemble des piles est de 2 ans, néanmoins nous préconisons leur changement tous les ans.

Système de sécurité incendie de catégorie C, D, E.

Ces équipements sont destinés à être utilisés dans les ERP.



Ce matériel vient en complément d'une gamme de dispositifs d'alarme Radio.

Le déclencheur manuel Radio trouve son utilité lorsque deux issues se trouvent à proximité et permet de seconder le déclencheur du Type 4 Radio.

Sa conception permet une installation simple et rapide.

Caractéristiques

Catégorie de l'équipement d'alarme :	4
Dimensions (mm) :	87 x 87 x 53 - ABS Rouge
Indice de protection :	IP 40
Résistance aux chocs :	IK 07
Poids (avec emballage) :	250 g
Autonomie :	2 ans en veille + 5 mn en Alarme Générale
Nombre de zones d'alarmes indépendantes :	4
Portée en champs libre :	400 m maximum
Portée en champs obstrué :	100 m maximum
Nombre d'interconnexions :	illimité
Fréquence :	868.3 MHz
Alimentation carte radio :	2 piles type AA alcalines
Température de stockage :	-20°C, +70°C
Température de fonctionnement :	-10°C, +55°C
HR fonctionnement :	<95 % sans condensation

Précautions : Vérifier régulièrement l'état des piles. L'autonomie de l'ensemble des piles est de 2 ans, néanmoins nous préconisons leur changement tous les ans.

Système de sécurité incendie de catégorie C, D, E.

Ces équipements sont destinés à être utilisés dans les ERP.



Ce matériel vient en complément d'une gamme de dispositifs d'alarme Radio afin d'améliorer les transmissions de radio-fréquences ou étendre la portée du dispositif.

Grâce à son design épuré, ce boîtier s'intégrera parfaitement dans tous les locaux, tant anciens que modernes. Sa conception permet une installation simple et rapide.

Il est possible d'utiliser au maximum 3 transpondeurs par zone d'alarme pour étendre la portée du dispositif.

Caractéristiques

Catégorie de l'équipement d'alarme :	4
Dimensions (mm) :	130 x 150 x 40 - ABS gris clair
Indice de protection :	IP 42
Résistance aux chocs :	IK 07
Poids (avec emballage) :	650 g
Autonomie :	2 ans en veille + 5 mn en Alarme Générale
Nombre de zones d'alarmes indépendantes :	4
Portée en champs libre :	400 m maximum
Portée en champs obstrué :	100 m maximum
Nombre d'interconnexions :	illimité
Fréquence :	868.3 MHz
Alimentation carte radio :	2 piles type AA alcalines
Température de stockage :	-20°C, +70°C
Température de fonctionnement :	-10°C, +55°C
HR fonctionnement :	<95 % sans condensation

Précautions : Vérifier régulièrement l'état des piles. L'autonomie de l'ensemble des piles est de 2 ans, néanmoins nous préconisons leur changement tous les ans.

Il est possible d'utiliser au maximum 3 transpondeurs par zone d'alarme pour étendre la portée du dispositif.


Réf. T4P-RF
ÉQUIPEMENT D'ALARME DE TYPE 4 A PILES RADIO

Centrale incendie de type 4 à piles radio


Réf. T4P-RF
ÉQUIPEMENT D'ALARME DE TYPE 4 A PILES RADIO

Centrale incendie de type 4 à piles radio

Sortie prévue au début de l'année 2013

Réf. DVAF-RF
DIFFUSEUR VISUEL D'ALARME FEU RADIO

Alimentation par piles.


Réf. 471R1-RF
DECLENCHEUR MANUEL RADIO

Alimentation par piles.


Réf. TRANSP-RF
TRANSPONDEUR RADIO

Alimentation par piles.

Il est possible d'utiliser au maximum 3 transpondeurs par zone d'alarme pour étendre la portée du dispositif.

Système de sécurité incendie de catégorie C, D, E.

Ces équipements sont destinés à être utilisés dans les ERP.

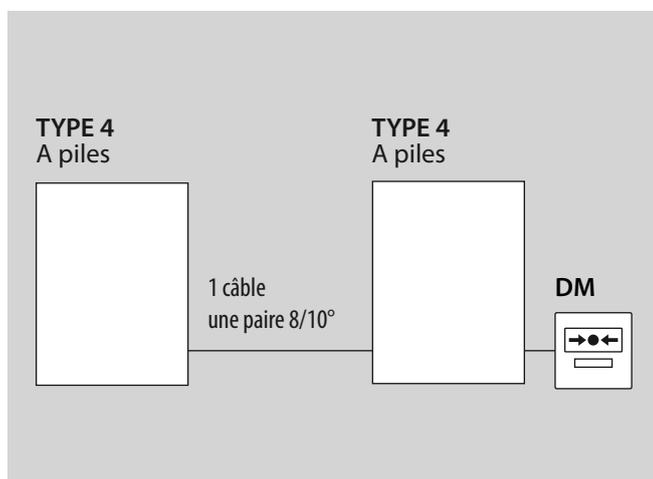


Ce nouveau modèle présente des améliorations sur différents facteurs essentiels comme l'ergonomie, le poids, la consommation d'énergie et l'esthétique.

Son design épuré permet à ce produit de s'intégrer parfaitement autant dans des locaux anciens que des établissements modernes.

Il peut être câblé avec d'autres centrales de modèles identiques et avec des déclencheurs manuels.

Schéma synoptique



Caractéristiques

- Catégorie de l'équipement d'alarme : 4
- Son : conforme NFS 32-001 de classe B (>90 dB)
- Dimensions (mm) : 268 x 135 x 50 - ABS blanc
- Indice de protection : IP 40
- Résistance aux chocs : IK 05
- Poids (avec emballage) : 615 g
- Autonomie : 4 ans en veille + 5 mn en alarme générale
- Alimentation : 1 pile 9 V 0.62 Ah - 6LR61 alcalines
- Température de stockage : -20°C, +70°C
- Température de fonctionnement : -10°C, +55°C
- HR fonctionnement : <95 % sans condensation

Précautions : Vérifier régulièrement l'état des piles. L'autonomie de l'ensemble des piles est de 4 ans, néanmoins nous préconisons leur changement tous les ans.

Système de sécurité incendie de catégorie C, D, E.

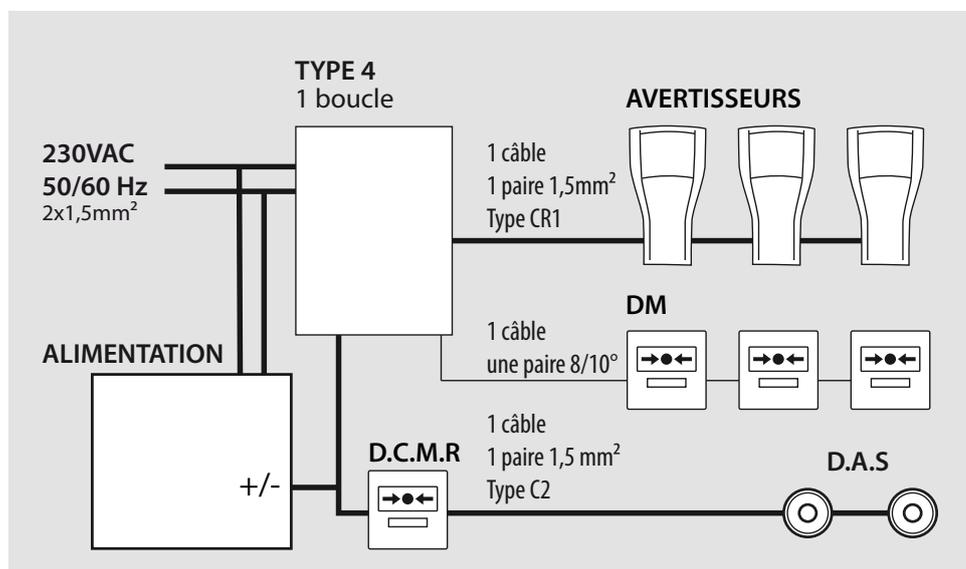
Ces équipements sont destinés à être utilisés dans les ERP.



Caractéristiques

- Catégorie de l'équipement d'alarme : 4
- Son : conforme NFS 32-001 de classe B (>90 dB)
- Dimensions (mm) : 180 x 215 x 70 - ABS gris clair
- Indice de protection : IP 42
- Résistance aux chocs : IK 07
- Poids (avec emballage) : 1350 g
- Protection chocs électriques : classe II
- Alimentation : 230 V, 50 Hz +/- 10%
- Consommation au primaire : <10 mA
- Batteries : Ni-MH OU Ni-Cd 12 V - 600 mAh
- Fusible : [5 x 20 mm] de type F (rapide) 250 V - 1 A
- Autonomie : 24 H en veille + 5 mn en Alarme Générale
- Temporisation de l'alarme restreinte : 0 à 5 minutes
- Puissance de la sortie LAS : 24 V - 500 mA
- Longueur de la ligne LAS : 500 m
- Nombre de DM : pas de limite technique
- Longueur de la ligne des DM : 1000 m
- Contact Alarme sec : 0.25 A - 250 Vac ou 1 A - 24 Vcc
- Température de stockage : -20°C, +70°C
- Température de fonctionnement : -10°C, +55°C
- HR fonctionnement : <95 % sans condensation

Schéma synoptique



Système de sécurité incendie de catégorie C, D, E.

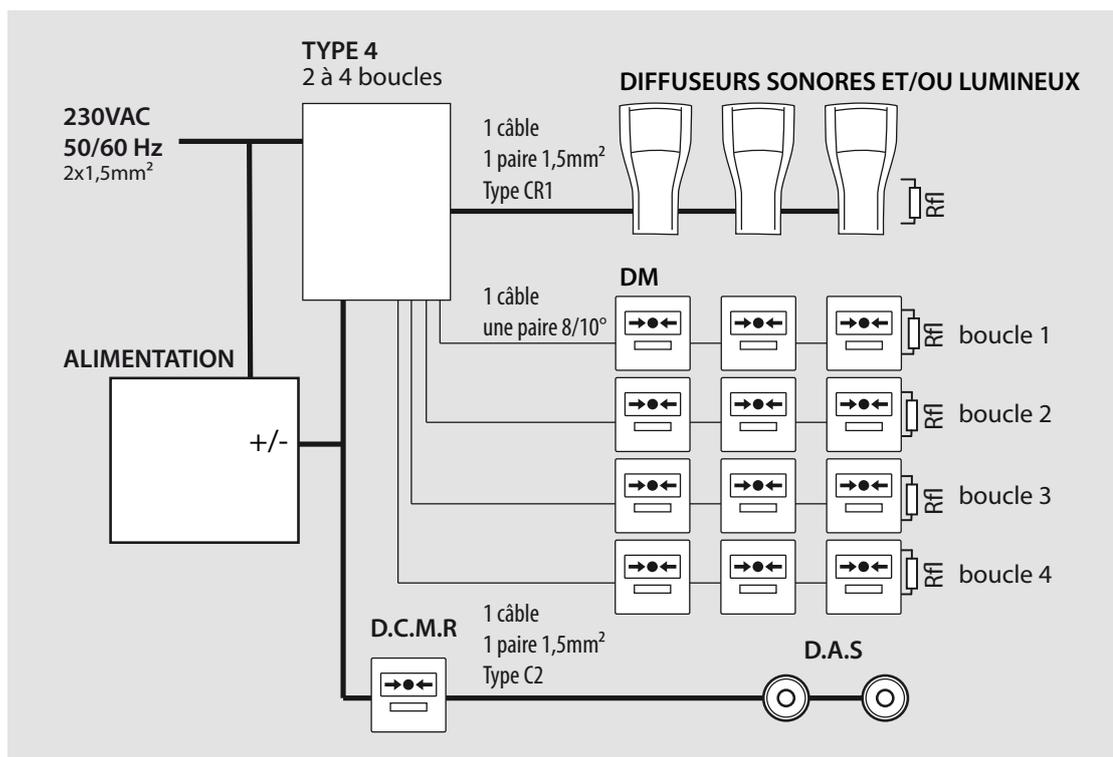
Ces équipements sont destinés à être utilisés dans les ERP.



Caractéristiques

Catégorie de l'équipement d'alarme :	4
Son :	conforme NFS 32-001 de classe B (>90 dB)
Dimensions (mm) :	180 x 215 x 70 - ABS gris clair
Indice de protection :	IP 42
Résistance aux chocs :	IK 07
Poids (avec emballage) :	1350 g
Protection chocs électriques :	classe II
Alimentation :	230 V, 50 Hz +/- 10%
Consommation au primaire :	<10 mA
Batteries :	Ni-MH OU Ni-Cd 12 V - 600 mAh
Fusible :	[5 x 20 mm] de type F (rapide) 250 V - 1 A
Autonomie :	24 H en veille + 5 mn en Alarme Générale
Temporisation de l'alarme restreinte :	0 à 5 minutes
Puissance de la sortie LAS :	12 VA (24 V - 500 mA)
Nombre de sirènes sur la sortie LAS (STILIC) :	25
Longueur de la ligne LAS :	500 m - Rfl = 2.2 kOhm
Nombre de DM :	pas de limite technique
Longueur de la ligne des DM :	1000 m - Rfl = 1 kOhm
Contact Alarme sec :	0.25 A - 250 Vac ou 1 A - 24 Vcc
Température de stockage :	-20°C, +70°C
Température de fonctionnement :	-10°C, +55°C
HR fonctionnement :	<95 % sans condensation

Schéma synoptique



Références commerciales : type 4



Réf. T4P

ÉQUIPEMENT D'ALARME DE TYPE 4 A PILES RADIO

Centrale incendie de type 4 à piles
Alimentation : 1 pile 9 V
Sortie prévue au début de l'année 2013



Réf. T4-1B

ÉQUIPEMENT D'ALARME DE TYPE 4 - 1 BOUCLE

Fonctionne sur secteur
Batterie intégrée : 12 V - 600 mA de type Ni-MH



Réf. T4-2B

ÉQUIPEMENT D'ALARME DE TYPE 4 - 2 BOUCLES

Fonctionne sur secteur
Batterie intégrée : 12 V - 600 mA de type Ni-MH



Réf. T4-4B

ÉQUIPEMENT D'ALARME DE TYPE 4 - 4 BOUCLES

Fonctionne sur secteur
Batterie intégrée : 12 V - 600 mA de type Ni-MH

Système de sécurité incendie de catégorie C, D, E.

Conforme à la marque NF AEAS et à la norme NFC 48-150.

Ces équipements sont destinés à être utilisés dans les ERP.



Le principal intérêt technique de l'utilisation de Blocs Autonomes d'Alarme Sonore (BAAS) est de garantir la diffusion du signal d'évacuation, même en cas de rupture des câbles.

Ces BAAS possèdent d'autre part des voyants lumineux permettant de déterminer instantanément la localité de l'actionneur. Ce système breveté est à ce jour reconnu par la plupart des professionnels de l'alarme incendie.

Le voyant DM allumé indique qu'un DM raccordé sur le produit a été actionné.

Le voyant BUS allumé indique que le produit a été sollicité par un autre équipement de type 3 en état d'alarme.

Les options message enregistré (ME) et diffuseur lumineux (F) sont disponibles afin de rendre la gamme des BAAS de type 3 complète

OPTION

Message enregistré

Poids (avec emballage) : 1650 g

Langue du message : français et anglais

Avertisseur lumineux

Fréquence du clignotement : 1 Hz

Caractéristiques

Référentiel normatif : NFC 48-150

Catégorie de l'équipement d'alarme : 3

Son : conforme NFS 32-001 de classe B (>90 dB)

Dimensions (mm) : 180 x 215 x 70 - ABS gris clair

Indice de protection : IP 42

Résistance aux chocs : IK 07

Poids (avec emballage) : 1350 g

Protection chocs électriques : classe II

Alimentation : 230 V, 50 Hz +/- 10%

Consommation au primaire : <10 mA

Batteries : Ni-MH OU Ni-Cd 12 V - 600 mAh

Fusible : [5 x 20 mm] de type F (rapide) 250 V - 250 mA

Autonomie : >12 H en veille + 5 mn en Alarme Générale

Longueur de la ligne BUS : 1000 m - câble 8/10^e

Longueur de la ligne BUS : 2000 m - câble 1,5 mm²

Nombre de BAAS de type 3 max sur la ligne BUS : 100

Longueur de la ligne des DM : 1000 m - câble 8/10^e

Contact Alarme sec : 3 A - 48 Vcc

Température de stockage : -20°C, +70°C

Température de fonctionnement : -10°C, +55°C

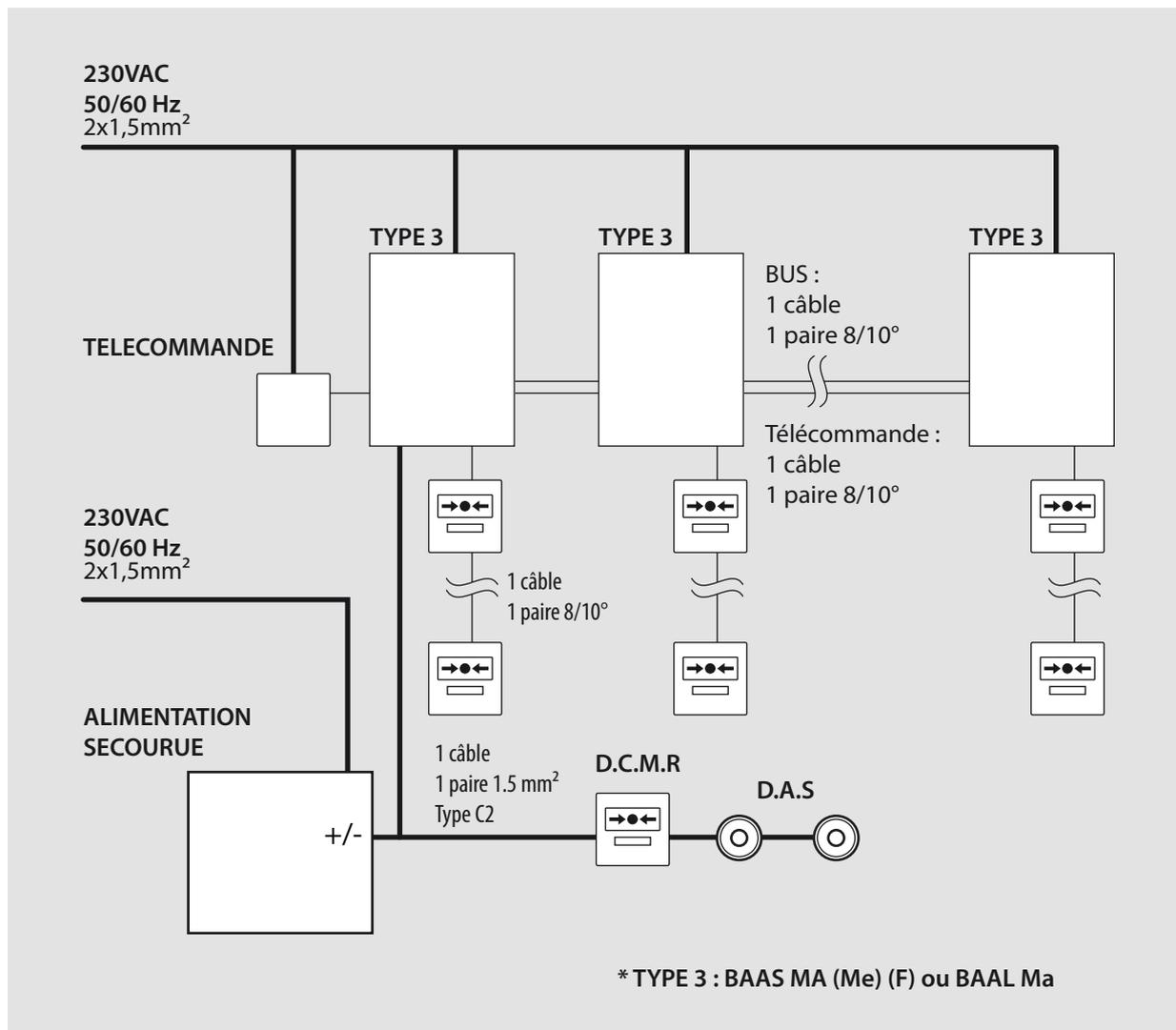
HR fonctionnement : <95 % sans condensation



Le Bloc Autonome d'Alarme Lumineuse (BAAL) de type Ma vient compléter la gamme de BAAS de type 3 en permettant la diffusion uniquement d'un signal lumineux.

Cet équipement répond aux exigences de l'article GN-8 du règlement de sécurité incendie des ERP.

Schéma synoptique



Système de sécurité incendie de catégorie C, D, E.

Conforme à la marque NF AEAS et à la norme NFC 48-150.

Ces équipements sont destinés à être utilisés dans les ERP.



Ce Bloc Autonome d'Alarme Sonore (BAAS) du type Pr est spécialement étudié pour fonctionner avec des BAAS du type Sa (Me) (Flash) ainsi que les BAAL.

Il assure un contrôle automatique régulier des fonctions principales.

Il gère jusqu'à 4 reports de synthèses, permettant ainsi le report à distance des informations issues de la centrale.

Caractéristiques

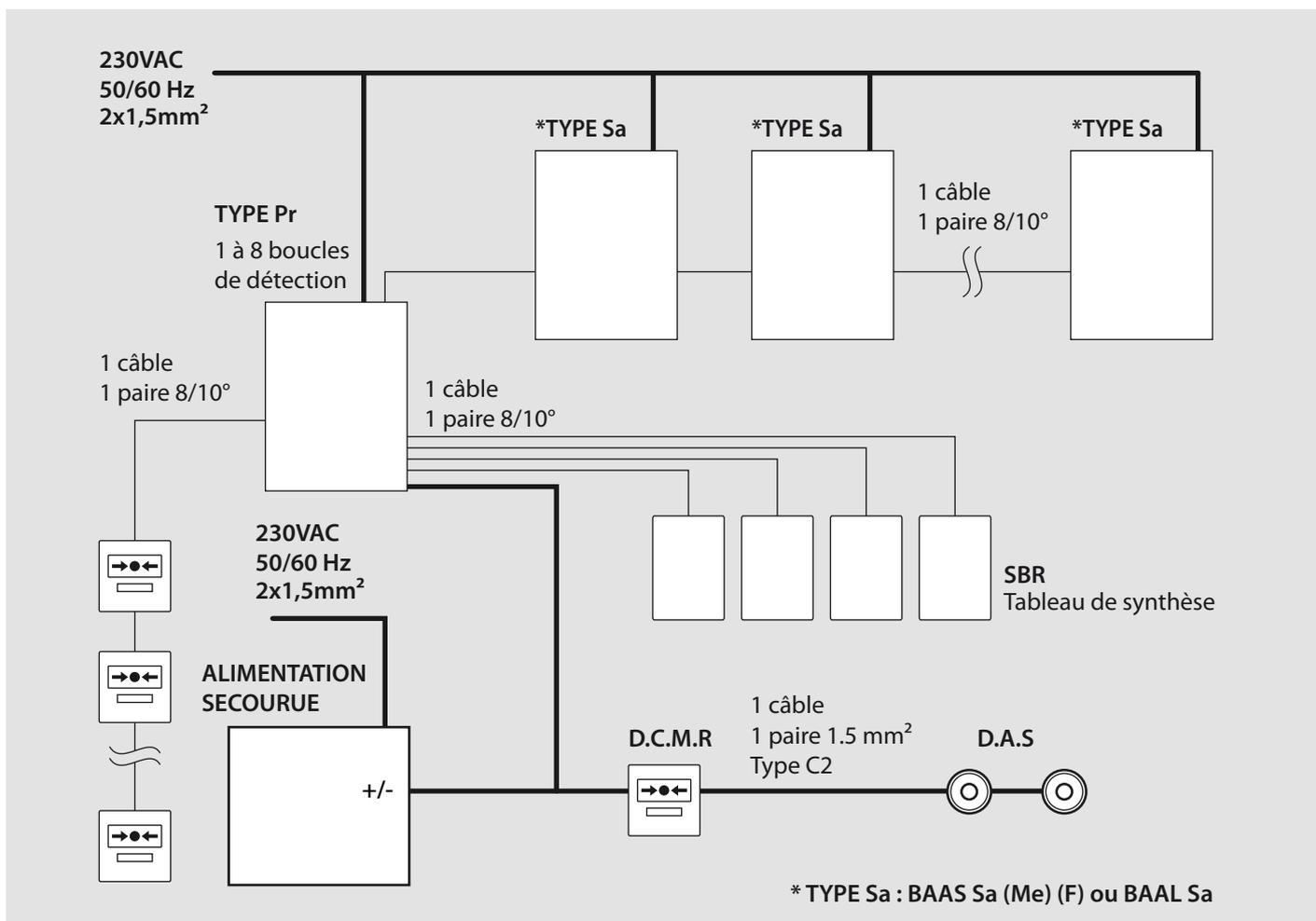
Référentiel normatif :	NFC48-150
Catégorie de l'équipement d'alarme :	2b
Dimensions (mm) :	180 x 215 x 67 - ABS gris clair
Indice de protection :	IP 42
Résistance aux chocs :	IK 07
Poids (avec emballage) :	1100 g
Protection chocs électriques :	classe II
Alimentation :	230 V, 50 Hz +/- 10%
Consommation au primaire :	<10 mA
Consommation à l'état d'arrêt :	0 mA
Batteries :	Ni-MH OU Ni-Cd 12 V - 600 mAh
Fusible :	[5 x 20 mm] de type F (rapide) 250 V - 250 mA
Autonomie :	>12 H en veille + 5 mn en Alarme Générale
Durée de l'alarme générale :	5 mn
Longueur de la ligne report de synthèse :	1000 m - câble 8/10 ^e
Nombre maximum de reports de synthèse :	4
Nombre de boucle de détection :	2 à 8
Longueur de la ligne des DM :	1000 m - câble 8/10 ^e
Nombre maximum de DM :	pas de limite technique
Contact sec [alarme générale/ auxiliaire] :	3 A - 48 Vcc
Température de stockage :	-20°C, +70°C
Température de fonctionnement :	-10°C, +55°C
HR fonctionnement :	<95 % sans condensation



Le BAAL de type Sa vient compléter la gamme de BAAS de type 2b en permettant la diffusion uniquement d'un signal lumineux.

Cet équipement répond aux exigences de l'article GN-8 du règlement de sécurité incendie des ERP.

Schéma synoptique



Références commerciales : type 3



Réf. SBMA

BAAS DE TYPE MA

Son NFS 32-001 de classe B.

Réf. SBMAME

BAAS DE TYPE MAME

 Son NFS 32-001 de classe B.
 Message enregistré.


Réf. SBMAFLASH

BAAS DE TYPE MA ET DIFFUSEUR LUMINEUX

 Son NFS 32-001 de classe B.
 Diffuseur lumineux.

Réf. SBMAMEFLASH

BAAS DE TYPE MAME ET DIFFUSEUR LUMINEUX

 Son NFS 32-001 de classe B.
 Message enregistré et diffuseur lumineux.


Réf. SBLMA

BAAL DE TYPE MA

Diffuseur lumineux.



Réf. TELECOMMANDE

BOÎTIER DE TÉLÉCOMMANDE POUR BLOC AEAS

Permet l'état d'arrêt des BAAS de type 3, uniquement si ils sont à l'état veille et hors présence de l'alimentation principale.

Fonctionne sur secteur.

Batterie intégrée.


[Ref. SBP2](#)

BAAS DE TYPE PR - 2 BOUCLES

Equipement d'alarme de type 2b équipé de 2 boucles de détection

[Ref. SBP4](#)

BAAS DE TYPE PR - 4 BOUCLES

Equipement d'alarme de type 2b équipé de 4 boucles de détection

[Ref. SBP8](#)

BAAS DE TYPE PR - 8 BOUCLES

Equipement d'alarme de type 2b équipé de 8 boucles de détection

[Ref. SBS](#)

BAAS DE TYPE SA

Son : conforme NFS 32-001 de classe B (>90 dB)

Dimensions (mm): 180 x 215 x 70 - ABS gris clair

Indice de protection : IP 42

Résistance aux chocs : IK 07

Poids (avec emballage) : 1350 g

Protection chocs électriques : classe II

Alimentation: 230 V, 50 Hz +/- 10%

Consommation au primaire : <10 mA

Batteries : Ni-MH OU Ni-Cd 12 V - 600 mAh

Fusible : [5 x 20 mm] de type F (rapide) 250 V - 250 mA

Autonomie : >72 H en veille + 5 mn en Alarme Générale

Longueur de liaison max : 1000 m - câble 8/10^e

Longueur de liaison max : 2000 m - câble 1.5 mm²

Nombre de BAAS de type Sa max : 200

Température de stockage : -20°C, +70°C

Température de fonctionnement : -10°C, +55°C

HR fonctionnement : <95 % sans condensation


[Ref. SBSAME](#)

BAAS DE TYPE SAME

Message enregistré (français et anglais).

[Ref. SBSFLASH](#)

BAAS DE TYPE SA ET DIFFUSEUR LUMINEUX

Diffuseur lumineux.

[Ref. SBSAMEFLASH](#)

BAAS DE TYPE SAME ET DIFFUSEUR LUMINEUX

Message enregistré et diffuseur lumineux.


[Ref. SBL SA](#)

BAAL DE TYPE SA

Diffuseur lumineux.


[Ref. SBR](#)

TABLEAU DE SYNTHÈSE POUR TYPE PR

Tableau de synthèse du BAAS de type Pr

CMSI de type B conventionnel.

Conforme aux normes EN 54-4, NFS 61-934, NFS 61-940 et NFS 61-936 (UGA de type 2)



A.E.S intégrée pour fonctions à ruptures.

4 à 72 zones de déclencheurs manuels

2 lignes de diffuseurs sonores.

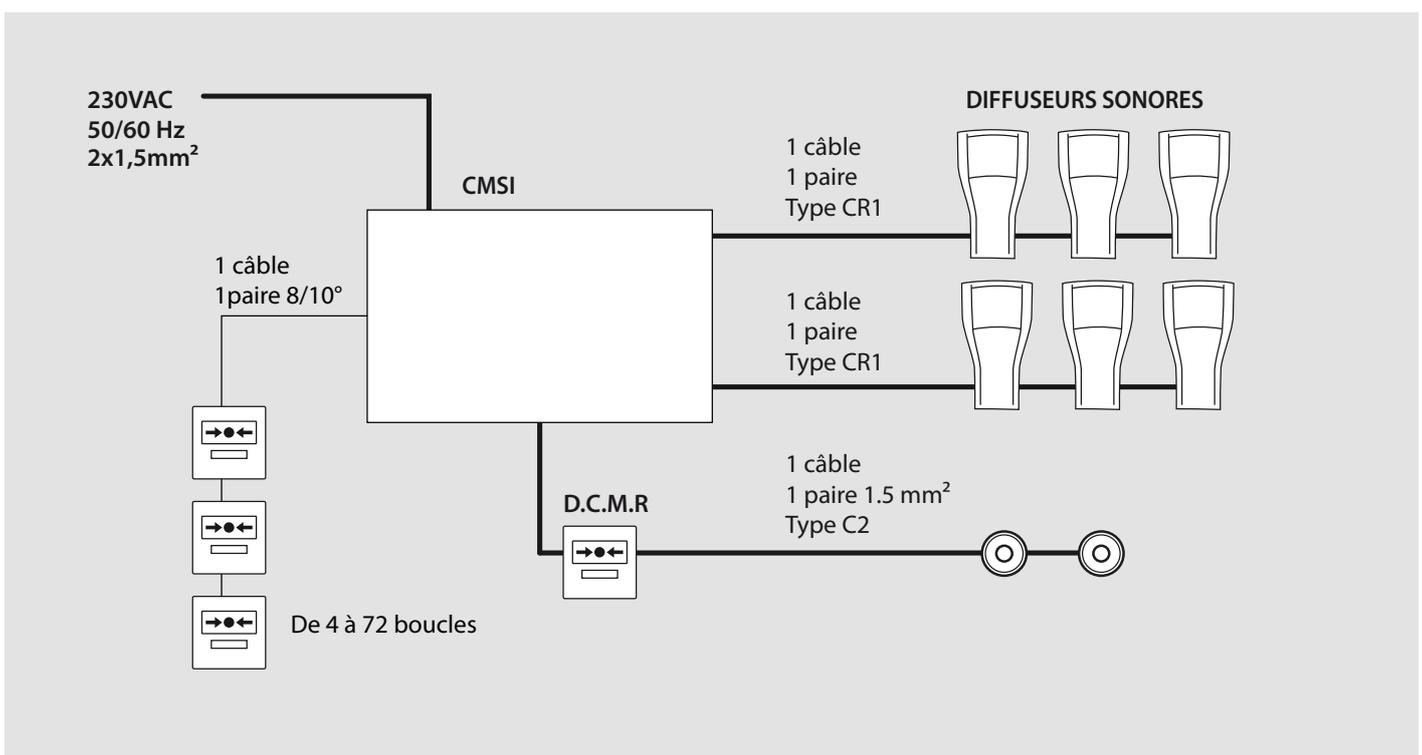
2 fonctions de mise en sécurité par contact ou à rupture

Caractéristiques

Référentiel normatif :	NF EN 54-4, NFS 61-934
Référentiel normatif :	NFS 61-936, NFS 61-940
Catégorie de l'équipement d'alarme :	2a (U.G.A. type 2)
Dimensions 4 et 8 zones (mm) :	445 x 288 x 83 - gris clair
Dimensions 16 ≤ 72 zones (mm) :	530 x 480 x 170 - gris clair
Indice de protection :	IP 30
Alimentation principale EAE et AES :	230 V, 50 Hz +/- 10%
Alimentation secondaire auxiliaire :	2*1.2 Ah
Alimentation secondaire EAE (8ZD) :	1 * 7 Ah
Alimentation secondaire AES :	1 * 7 Ah
Autonomie :	>12 H en veille + 5 mn en Alarme Générale
Durée de l'alarme générale :	5 mn
Nombre de zones de détection :	4 à 72
Nombre de points max par boucle :	32
Longueur max. d'une boucle :	1000 m - câble 8/10 ^e
Nombre de fonction évacuation :	1
Nombre de lignes de diffuseurs :	2
Capacité ligne de diffuseurs (A.E.S. interne) :	24 V / 0,625 A
Contact sec [alarme Général / auxiliaire] :	1 A - 50 Vcc
Nombre de fonction de mise en sécurité :	2
Capacité ligne de télécommande (alim. interne) :	24 V / 15 W
Température de stockage :	-5°C, +40°C
Température de fonctionnement :	-5°C, +40°C
HR fonctionnement :	≤ 85% sans condensation

L'afficheur alphanumérique de 2 lignes de 16 caractères chacune permet de visualiser les messages en clair sur les différents états du CMSI, comme la nature d'un dérangement (coupure, court-circuit, etc.) et de mieux se diriger dans des menus d'aide à la mise en service et à l'exploitation.

Schéma synoptique



ECS/CMSI de type A conventionnel.

Conforme aux normes NF EN 54-2, NF EN 54-4, NFS 61-934, NF S 61-940 et NFS 61-936 (UGA de type 1).



A.E.S intégrée pour fonctions à ruptures.

4 à 72 zones de détection.

Caractéristiques techniques identiques à la centrale BALI pour la partie CMSI.

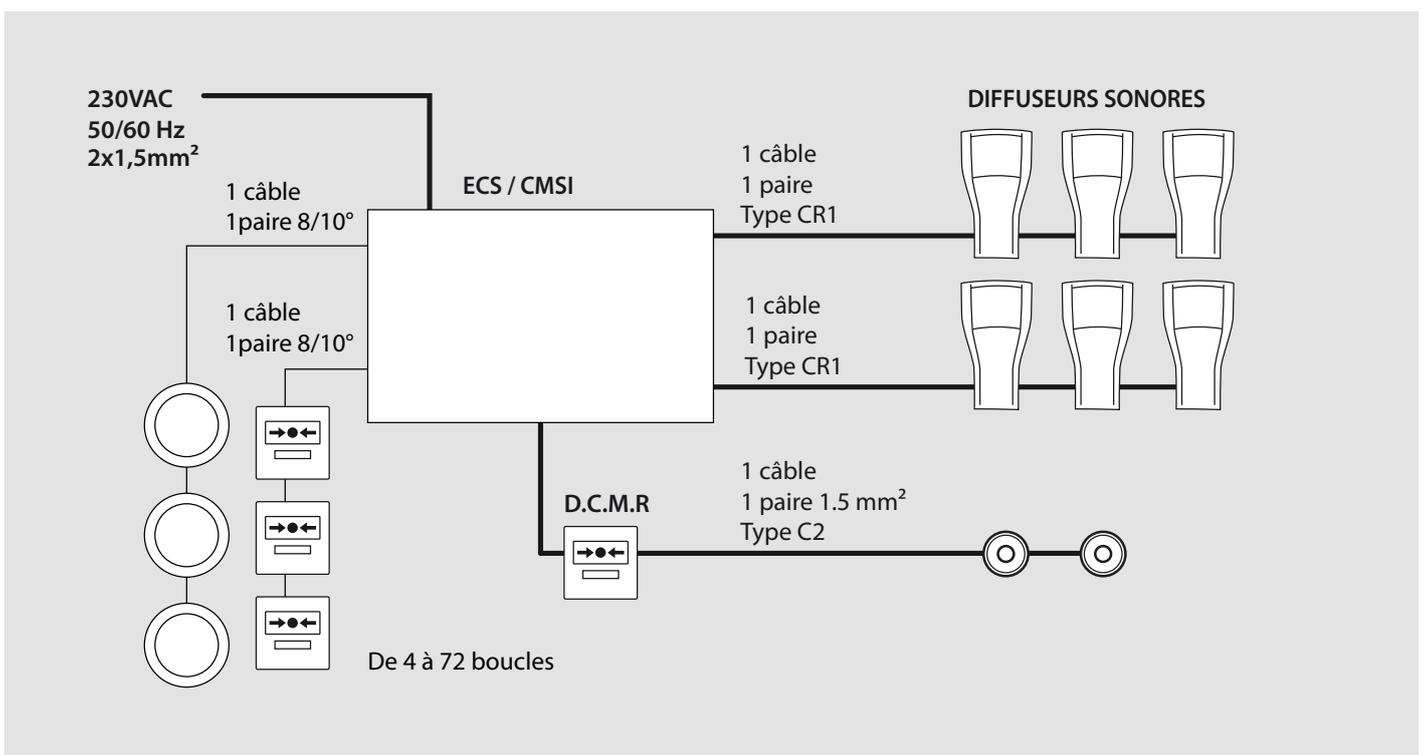
Caractéristiques

Référentiel normatif :NF EN 54-2, NF EN 54-4, NFS 61-934
 Référentiel normatif :NFS 61-936, NFS 61-940
 Catégorie de l'équipement d'alarme : 1 (U.G.A. type 1)
 Dimensions 4 et 8 zones (mm) : 445 x 288 x 83 - gris clair
 Dimensions 16 ≤ 72 zones (mm) : 530 x 480 x 170 - gris clair
 Indice de protection :IP 30
 Alimentation principale EAE et AES :230 V, 50 Hz +/- 10%
 Alimentation secondaire auxiliaire : 2*1.2 Ah
 Alimentation secondaire EAE (8ZD) : 1 * 7 Ah
 Alimentation secondaire AES : 1 * 7 Ah
 Autonomie : >12 H en veille + 5 mn en Alarme Générale
 Durée de l'alarme générale :5 mn
 Nombre de zones de détection : 4 à 72
 Nombre de points max par boucle : 32
 Longueur max. d'une boucle : 1000 m - câble 8/10^e
 Nombre de fonction évacuation : 1
 Nombre de lignes de diffuseurs : 2
 Capacité ligne de diffuseurs (A.E.S. interne) : 24 V / 0,625 A
 Contact sec [alarme général / auxiliaire] : 1 A - 50 Vcc
 Nombre de fonction de mise en sécurité : 2
 Capacité ligne de télécommande (alim. interne) : . . 24 V / 15 W
 Température de stockage : -5°C, +40°C
 Température de fonctionnement : -5°C, +40°C
 HR fonctionnement : ≤ 85% sans condensation

La commande des fonctions de mise en sécurité (partie C.M.S.I.) est indépendante de la partie détection incendie (partie E.C.S.) conformément à la norme NFS 61-936.

De plus, la partie CMSI dispose de sa propre source d'alimentation de puissance constituée par une Alimentation électrique de Sécurité (AES) conforme à la norme NFS 61-940.

Schéma synoptique



Références commerciales : type 1 et type 2a



Réf. BALI 4

ÉQUIPEMENT D'ALARME DE TYPE 2A - 4 BOUCLES

Conforme aux normes NF EN 54-4, NFS 61-934, NFS 61-936 et NFS 61-940.

Catégorie de l'équipement d'alarme : 2a (U.G.A. type 2)

Dimensions 4 et 8 zones (mm) : 445 x 288 x 83 - gris clair

Dimensions 16 ≤ 72 zones (mm) : 530 x 480 x 170 - gris clair

Réf. BALI 8

ÉQUIPEMENT D'ALARME DE TYPE 2A - 8 BOUCLES

Réf. BALI 16

ÉQUIPEMENT D'ALARME DE TYPE 2A - 16 BOUCLES

Réf. BALI 24

ÉQUIPEMENT D'ALARME DE TYPE 2A - 24 BOUCLES

Jusqu'à 72 zones en incrémentant de 8 boucles à chaque fois.



Réf. BAYA 4

EQUIPEMENT D'ALARME DE TYPE 1 - 4 BOUCLES

Conforme aux normes NF EN 54-4, NFS 61-934, NFS 61-936 et NFS 61-940.

Catégorie de l'équipement d'alarme : 1 (U.G.A. type 1)

Dimensions 4 et 8 zones (mm) : 445 x 288 x 83 - gris clair

Dimensions 16 ≤ 72 zones (mm) : 530 x 480 x 170 - gris clair

Réf. BAYA 8

EQUIPEMENT D'ALARME DE TYPE 1 - 8 BOUCLES

Réf. BAYA 16

EQUIPEMENT D'ALARME DE TYPE 1 - 16 BOUCLES

Réf. BAYA 24

EQUIPEMENT D'ALARME DE TYPE 1 - 24 BOUCLES

Jusqu'à 72 zones en incrémentant de 8 boucles à chaque fois.



Réf. RP2

BOÎTIER DE SYNTHÈSE POUR CENTRALE BAYA

Le boîtier de synthèse indique les informations «alarme générale» et «dérangement général» issues de la centrale BAYA.

Désenfumage de bâtiments d'habitation

Extrait de la réglementation incendie relative aux bâtiments d'habitation et foyers-logements

La réglementation des bâtiments d'habitation et des foyers – logements est régi par l'arrêté du 31 janvier 1986 et de ses modifications. Ce texte vise les habitations particulières ou collectives en excluant les immeubles de grandes hauteurs au sens de l'article R.122 du Code de la Construction et de l'Habitation (C.C.H.).

L'arrêté répartit les immeubles d'habitation en 4 familles, allant pour la 1^{ère} famille, des habitations individuelles ayant 2 niveaux au maximum jusqu'à la 4^{ème} famille représentant les habitations collectives dont le plancher du niveau le plus haut est à plus de 28 mètres et à moins de 50 mètres du niveau du sol accessible aux engins de secours.

FAMILLES DIFFÉRENTS TYPES DE BÂTIMENTS

1^{ère} Habitations individuelles isolées, jumelées, en bande à structures indépendantes ne comprenant pas plus d'un étage, ou en bande sans étage.

2^{ème} Habitations individuelles isolées, jumelées > R + 1, en bande à structures non indépendantes ne comprenant pas plus d'un étage ; ou en bande avec étage d'habitations collectives jusqu'à 3 étages.

3^{ème}A Immeubles dont la hauteur est inférieure ou égale à 28 m : 7 étages maximum,
• Distance maximale pour rejoindre un escalier : 7 m
• Accès escalier atteint par voie échelle.

3^{ème}B Immeubles dont la hauteur est inférieure ou égale à 28 m, plus une seule de ces conditions :
• Nombre d'étages supérieur à 7
• Distance maximale pour rejoindre un escalier supérieure à 7 m
• Accès escalier non atteint par voie échelle D < 50 m.

4^{ème} Immeubles dont la hauteur est supérieure à 28 m et inférieure ou égale à 50 m.

Concernant les bâtiments d'habitation, la réglementation impose un système de désenfumage, asservi à une détection incendie pour les familles 3^{ème} B et 4^{ème}.

Système de sécurité incendie.

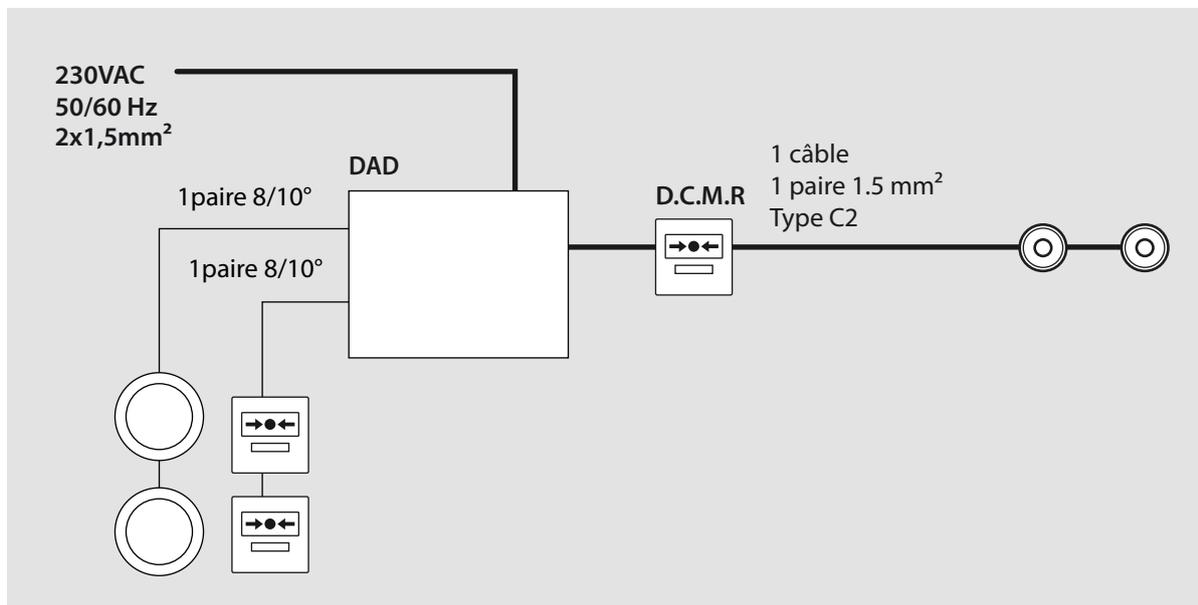
Conforme à la marque NFS 61-961.



Caractéristiques

Référentiel normatif :	NFS 61-961
Description :	détecteur autonome déclencheur
Dimensions (mm):	180 x 200 x 72 - gris clair
Indice de protection :	IP 40
Résistance aux chocs :	IK 07
Poids (avec emballage) classe 1 :	3000 g
Poids (avec emballage) classe 2 :	2000 g
Alimentation:	230 V, 50 Hz +/- 10%
Batteries (classe 1) :	2 batteries au plomb 12 V - 1.2 ou 1.3 Ah
Fusible :	[5 x 20 mm] de type F (rapide) 250 V - 1 A
Résistance de fin de ligne de détection :	3,3 kOhm
Autonomie (classe 1) :	>4 H
Tension et puissance de la commande :	24 V - 4 W
Nombre de DAS maximum :	3
Longueur de la ligne de DAS max. :	200 m
Nombre de BCM maximum :	2
Longueur de la ligne des BCM :	200 m
Nombre de détecteurs maximum :	2
Longueur de la ligne de détecteurs :	200 m
Contact sec :	0.25 A - 250 Vac ou 1 A - 24 Vcc
Température de stockage :	-20°C, +70°C
Température de fonctionnement :	-10°C, +55°C
HR fonctionnement :	<95 % sans condensation

Schéma synoptique



Références commerciales : système DAD



Réf. DAD S4 T1

DAD DE CLASSE 1

Conforme à la marque NFS 61-961.
 Détecteur autonome déclencheur secouru.
 Alimentation secondaire en cas d'absence de l'alimentation principale permettant une autonomie minimum de 4 heures.

Réf. DAD S4 T2

DAD DE CLASSE 2

Conforme à la marque NFS 61-961.
 Détecteur autonome déclencheur non secouru.
 Ne possède pas d'alimentation secondaire en l'absence de l'alimentation principale.



Réf. BCM 4710R1

BOÎTIER DE COMMANDE MANUELLE

Conforme à la marque NF et la norme NF EN 54-11 et NFS 61-961.



Réf. DAD-BRD

BOÎTIER DE REARMEMENT A DISTANCE

Utilisable avec le DAD selon la norme NFS 61-961.



Réf. VEN-REAR

BOÎTIER ANTI - REARMEMENT POUR DAS

Empêche le réarmement automatique des DAS lors de la mise à l'état de veille d'une centrale de gestion de compartimentage ou désenfumage (DAD ou CMSI).

Système de sécurité incendie pour bâtiments d'habitation de la 3^{ème} famille B et 4^{ème} famille.



Caractéristiques

Description : équipement conforme à l'arrêté du 31 Janvier 1986 et notamment pour les bâtiments d'habitation de la 3^{ème} famille B et 4^{ème} famille.

Dimensions (mm): 510 x 254 x 89 - gris clair

Indice de protection : IP 40

Résistance aux chocs : IK 07

Poids (avec emballage et batteries) : 10.6 kg

Alimentation: 230 V, 50 Hz +/- 10% , 60 W max

Source secondaire : 2 batteries au plomb 12 V - 7 Ah

Source de sécurité : 1 pile 9 V 0.62 Ah - 6LR61 alcalines

Fusible : [5 x 20 mm] de type F (rapide) 250 V - 1 A et 6 x 2 A

Tension de service : 24 V +/-15%

Longueur de la ligne de détecteurs : 200 m

Contact sec caractéristiques : . . . 0.25 A - 250 Vac ou 1 A - 24 Vcc

Contact sec : alarme BUS 1 et 2, dérangement général

Contact sec : . défaut technique, commande tourelles BUS 1 et 2.

Température de stockage : -20°C, +70°C

Température de fonctionnement : -10°C, +55°C

HR fonctionnement : <95 % sans condensation

Cet équipement permet d'asservir le désenfumage des circulations de deux bâtiments indépendants, s'ils possèdent une loge commune. Il faut cependant s'assurer que la puissance nécessaire pour commander les volets de désenfumage soit conforme aux caractéristiques techniques du produit. Le nombre d'étages maximum est de 16.

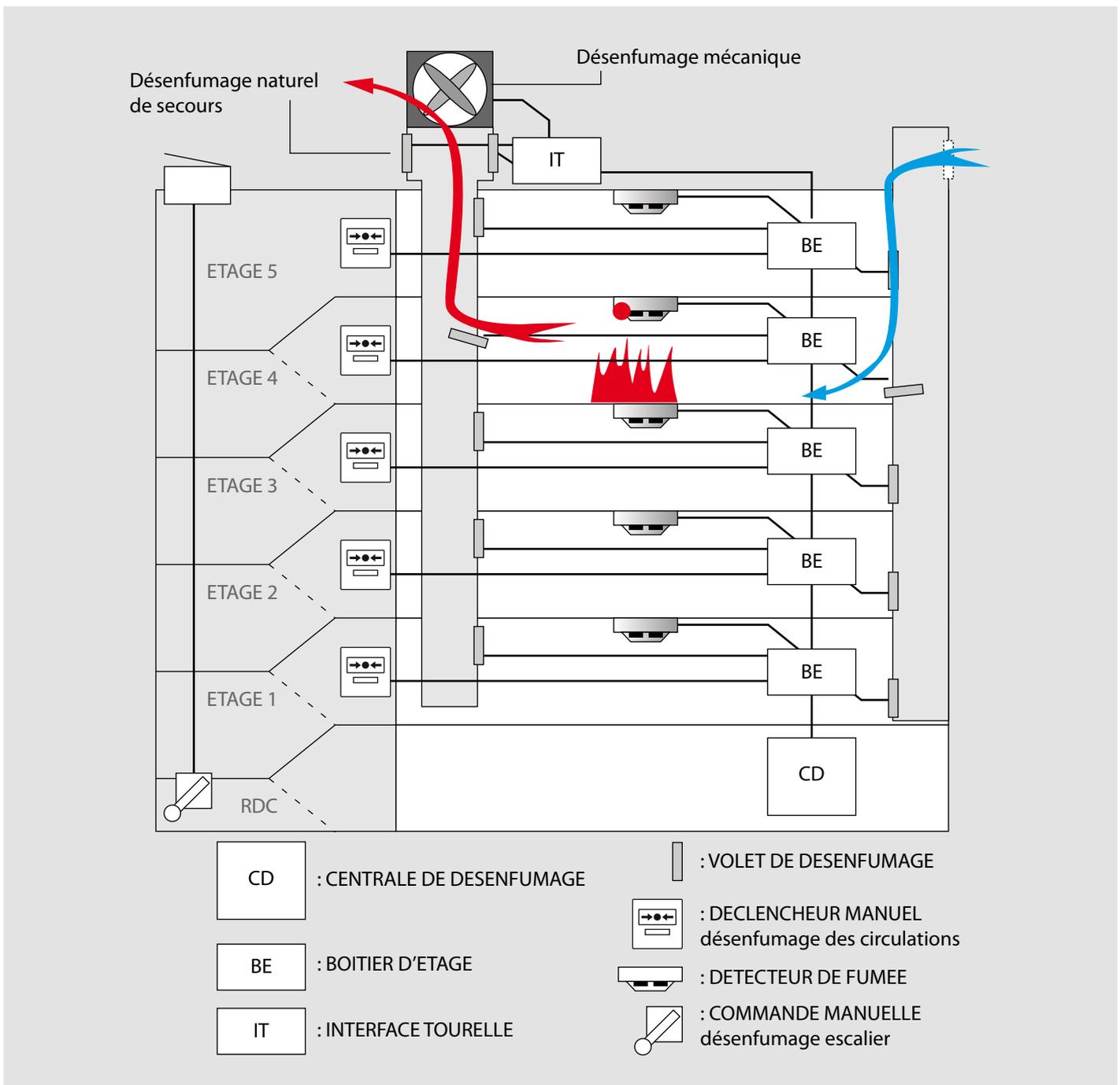
Si l'installation comporte un boîtier d'interface tourelle et un boîtier non-stop ascenseur alors le nombre d'étages maximum est ramené à 14.

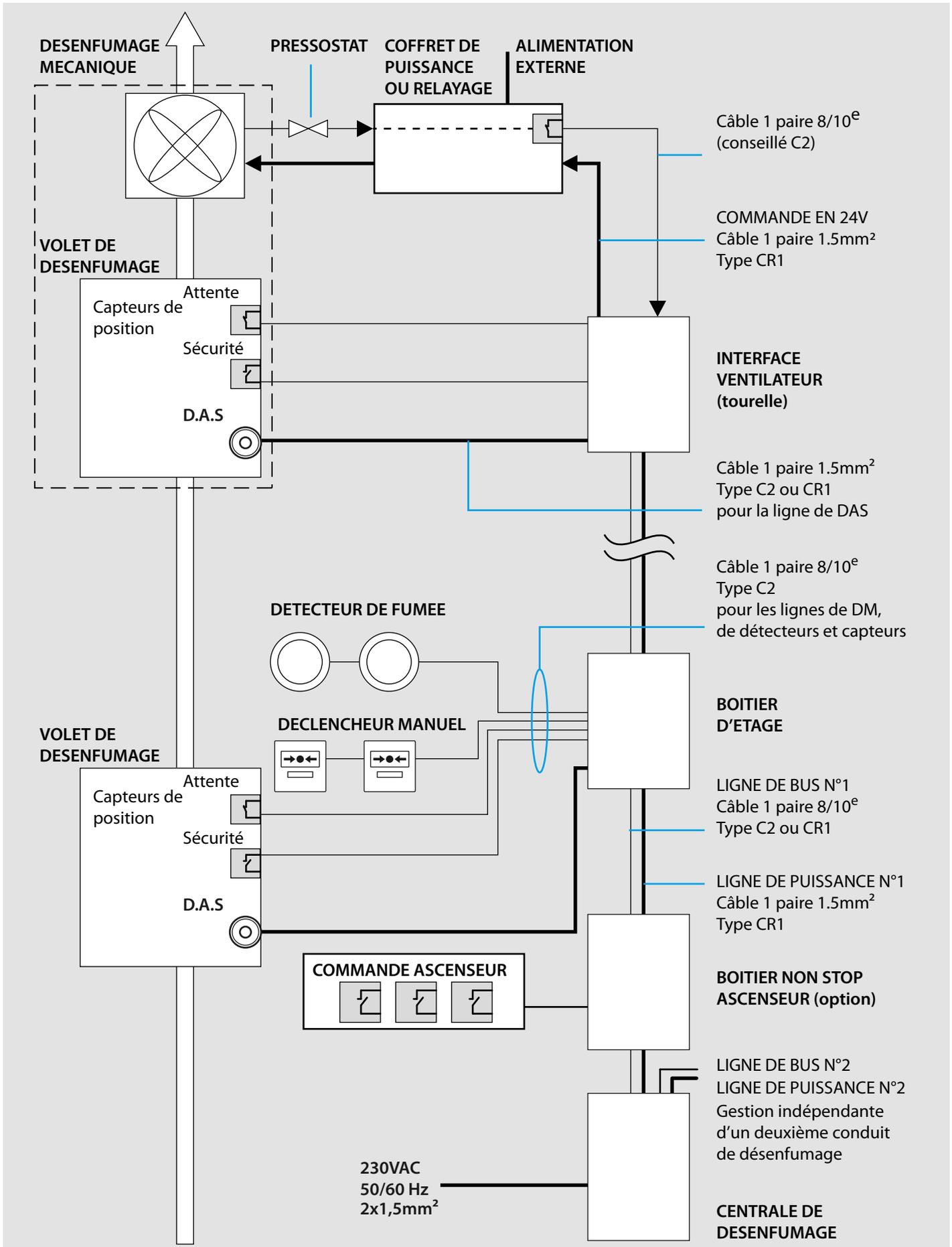
A chaque niveau, un boîtier d'étage gère différents organes (position de volets de désenfumage, DAS, DM, détecteurs, etc...) et transmet les informations à la centrale par l'intermédiaire d'un câble de communication appelé aussi « ligne de BUS ».

En cas de défaut de communication entre les boîtiers d'étage ou avec la centrale, chaque boîtier d'étage fonctionnera de manière autonome. Ce fonctionnement appelé aussi « mode dégradé » permet de garantir un fonctionnement minimum en cas d'absolue nécessité. Le principe d'inter-verrouillage ne peut être conservé lorsque les boîtiers ne communiquent plus ensemble.

La détection de fumée ou l'appui sur un Déclencheur Manuel « DM » engendre l'ouverture de volets de désenfumage situés au même niveau. En cas de détection de fumée à un autre niveau, le désenfumage des autres étages ne sera pas commandé (principe d'inter-verrouillage).

Néanmoins, l'appui sur le déclencheur manuel situé à un autre étage engendre l'ouverture des volets de désenfumage de ce dernier.






[Ref. CDLED](#)

CENTRALE DE DESENFUMAGE POUR HABITATION

Conforme à la marque NFS 61-961.

Avec afficheur alphanumérique.

2 x 16 étages sur deux conduits.

Configuration automatique, sans outil spécifique.

Fonctionnement autonome des boîtiers d'étage en cas de perte de liaison avec la centrale.

[Ref. CDBELED](#)

BOÎTIER D'ÉTAGE

Un boîtier d'étage est nécessaire par étage de l'immeuble d'habitation.

Le boîtier d'étage gère des déclencheurs manuels, des détecteurs et des trappes de désenfumage à chaque étage.

[Ref. CDBELED-LAS](#)

BOÎTIER D'ÉTAGE AVEC SORTIE AVERTISSEURS

Ce boîtier d'étage possède en plus, l'option de gestion des diffuseurs sonores et lumineux par l'intermédiaire d'une alimentation externe et d'une ligne de déclencheurs manuels d'évacuation.


[Ref. CDNSALED](#)

BOÎTIER NON STOP ASCENSEUR

Permet de sécuriser l'ascenseur ainsi que les occupants en empêchant de s'arrêter aux étages où un feu est déclaré, ou bien pour forcer l'ascenseur à accéder au niveau 0.

[Ref. CDTOURLED](#)

BOÎTIER DE COMMANDE D'INTERFACE TOURELLE

Interface permettant la commande de la tourelle.

Lorsqu'un étage détecte une alarme incendie (DM ou détection) celui-ci informe l'interface tourelle. Cette dernière envoie un ordre de commande à la tourelle.

Le fonctionnement de la ventilation est contrôlé par un pressostat. Si le pressostat ne change pas d'état, alors l'interface CDTOURLED enclenche les trappes de secours par l'intermédiaire de la sortie D.A.S.

La position des trappes peut être surveillée par l'état des contacts «attente» et «sécurité».


[Ref. CDBEDAS-E](#)

MODULE DE COMMANDE DE DAS A ÉMISSION

Ce module nécessite l'utilisation d'une alimentation externe.

Il permet la commande de DAS lorsque la puissance nécessaire est supérieure à celle fournie par la centrale ou si la tension de commande des DAS est différente de 24 V.

[Ref. CDBEDAS-R](#)

MODULE DE COMMANDE DE DAS A RUPTURE

Ce module nécessite l'utilisation d'une alimentation externe.

Ce module est indispensable pour la commande de DAS à rupture.


[Ref. CDMOD-F](#)

MODULE FIN DE LIGNE DE COMMANDE DE DAS

Il est nécessaire sur le dernier DAS de la ligne à commander.

[Ref. CDMOD-I](#)

MODULE INTERMÉDIAIRE DE COMMANDE DE DAS

Il est nécessaire à chaque DAS à commander, sauf pour le dernier DAS de la ligne, qui doit être équipé du module fin de ligne de commande de DAS (CDMOD-F).

Détecteur optique pour équipement d'alarme.

Conforme à la marque NF et à la norme NF EN 54-7



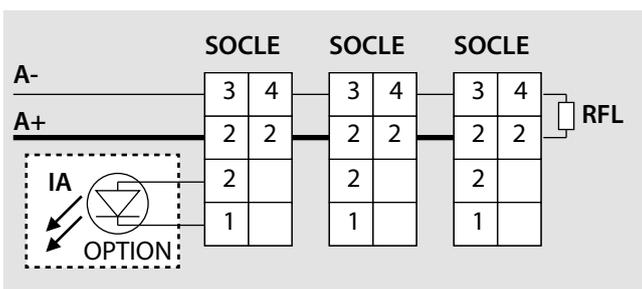
Ce détecteur optique ponctuel est spécifiquement utilisé pour la surveillance d'émissions de fumées liées à un incendie.

Sa technologie répond parfaitement aux nouvelles exigences, comme la prise en compte du vieillissement de la chambre par compensation interne.

Une télécommande permet de contrôler à distance le bon fonctionnement du détecteur et de simuler l'état d'alarme permettant ainsi une vérification in situ plus simple et rapide.

Indication de l'état du détecteur par clignotement de la LED.

Raccordement



Caractéristiques

Référentiel normatif :	NF EN 54-7
Description :	détecteur de fumée de type ponctuel pour les systèmes de détection et d'alarme incendie installées dans les bâtiments.
Type de liaison :	filaire
Montage :	dispositif monté en surface sous plafond
Dimensions (mm) :	D = 100 x 48 - ABS blanc
Indice de protection :	IP 40
Résistance aux chocs :	IK 05
Poids (avec emballage) :	160 g
Section de câble max :	1,5 mm ²
Alimentation :	de 13 à 27 Vcc
Tension nominale :	24 V
Consommation en veille :	< 150 µA
Consommation en alarme :	22 mA +/- 3 mA
Temps de déclenchement :	<30 s
Temps de coupure de l'alimentation avant réarmement :	>3 s
Sensibilité :	0.180 dB/m (non réglable)
Consommation en dérangement :	11,5 mA +/- 1,5 mA
Aire maximale surveillée :	80 m ²
Hauteur maximale :	12 m
Température de stockage :	-20°C, +70°C
Température de fonctionnement :	-10°C, +55°C
HR fonctionnement :	<95 % sans condensation
Option :	indicateur d'action externe

En état de veille le détecteur émet un signal lumineux une fois toutes les 3 secondes.

En cas de détection de fumée, un voyant rouge s'allume et signale son état d'alarme au matériel principal.

En cas d'anomalie, le détecteur émet deux signaux lumineux rapprochés toutes les 2 secondes.



Réf. OX-8

DÉTECTEUR OPTIQUE DE FUMÉE

Conforme à la marque NF et à la norme NF EN 54-7

Réf. SOCLE OX-8

SOCLE POUR DÉTECTEUR OX-8



Réf. OX-8 TELEC

TÉLÉCOMMANDE POUR DÉTECTEUR OX-8

Permet le contrôle de fonctionnement électrique du détecteur à distance (réarmement ou alarme).



Réf. BDG

BOÎTIER DE GAINÉ

Le boîtier de gaine de ventilation est conçu pour le détecteur OX-8. Cet appareil est destiné à être utilisé directement sur des systèmes de chauffage, de ventilation et conduits de climatisation.



Réf. DAAF

DÉTECTEUR AUTONOME AVERTISSEUR DE FUMÉE

Conforme à la norme EN 14604 : 2005



Réf. NIA

INDICATEUR D'ACTION POUR DÉTECTEUR

Non polarisés pour simplifier le raccordement.
 Intensité lumineuse : 22 mcd - Consommation : 10 mA
 Tension d'alimentation : 5 à 30 V en courant continu
 Boîtier ABS - Dimensions : 66 x 84 x 31 mm - Couleur: blanc



Réf. NIACS

INDICATEUR D'ACTION CLIGNOTANT ET SONORE

Réf. NIAE

INDICATEUR D'ACTION ÉTANCHE

Boîtier ABS - Dimensions : 52 x 52 x 35 mm
 Couleur gris

Diffuseur sonore pour équipement d'alarme.

Conforme à la marque NF et aux normes NF EN 54-3 et NFS 32-001.

Utilisable dans les S.S.I de catégorie A, B, C, D et E.

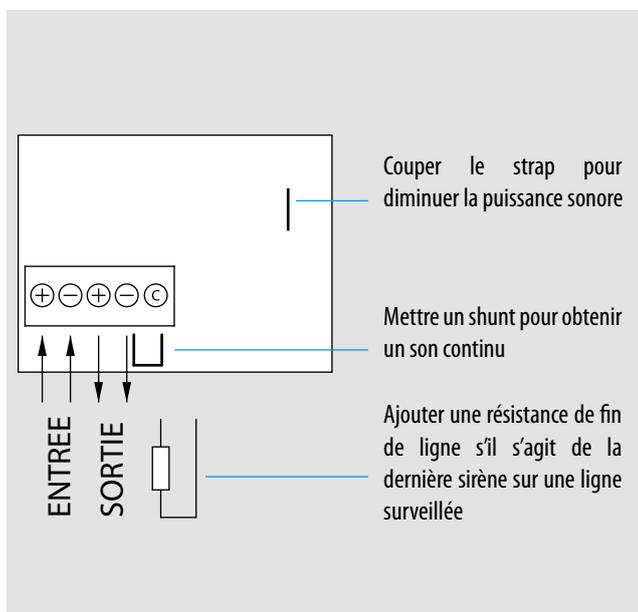


L'avertisseur sonore peut être utilisé dans tous les ERP.

Il est compatible avec la plupart des équipements d'alarmes présents sur le marché. Il est également compatible avec les lignes auto-surveillées.

Le diffuseur sonore émet une puissance sonore remarquable pour un encombrement réduit et une consommation très faible.

Raccordement



Caractéristiques

Référentiel normatif :	NF EN 54-3
Description :	dispositif sonore d'alarme feu
Type d'environnement :	type A (intérieur)
Montage :	dispositif monté en surface
Son :	conforme NF S 32-001 de classe B (>90 dB)
Dimensions (mm) :	95 x 171 x 50 - ABS blanc
Indice de protection :	IP 21C
Résistance aux chocs :	IK 05
Poids (avec emballage) :	200 g
Section de câble max :	1,5 mm ²
Alimentation :	12 / 24 / 48 Vcc
Consommation :	16 / 17 / 37 mA
Courant d'appel à 24 V :	20 mA
Température de stockage :	-20°C, +70°C
Température de fonctionnement :	-10°C, +55°C
HR fonctionnement :	<95 % sans condensation

Diffuseur sonore pour équipement d'alarme.

Message français et anglais. Conforme à la norme NFS 32-001

Utilisable dans les S.S.I de catégorie A, B, C, D et E.



Il est possible de sélectionner différentes séquences avec un message en français et anglais via des DIP-SWITCH permettant d'adapter le fonctionnement de la sirène aux besoins de l'installation.

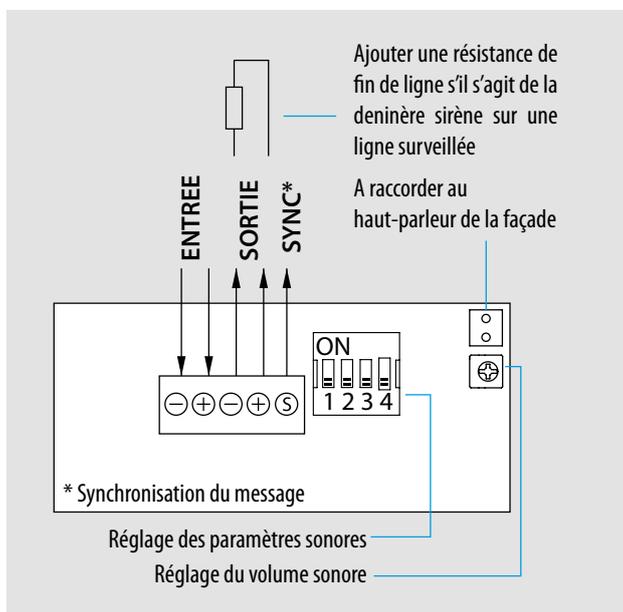
Il est possible aussi d'ajouter une tonalité NFS32-001 pendant 10 secondes avant l'annonce du message enregistré.

Les sirènes peuvent être synchronisées.

La forme du boîtier facilite le passage de câbles lors du raccordement.

Le diffuseur sonore avec message enregistré émet une puissance et une qualité sonore remarquables pour un encombrement réduit et une consommation très faible.

Raccordement



Caractéristiques

Description : dispositif sonore d'alarme feu

Type d'environnement : type A (intérieur)

Montage : dispositif monté en surface

Son : conforme NF S 32-001 de classe B (>90 dB)

Langue du message : français et anglais

Dimensions (mm) : 121 x 169 x 58 - ABS blanc

Indice de protection : IP 42

Résistance aux chocs : IK 07

Poids (avec emballage) : 624 g

Section de câble max : 1,5 mm²

Alimentation : de 12 à 55 Vcc

Consommation : 110 mA à 12 V - 53 mA à 24 V

Courant de d'appel à 24 V : 160 mA

Température de stockage : -20°C, +70°C

Température de fonctionnement : -10°C, +55°C

HR fonctionnement : <95 % sans condensation

Diffuseur visuel d'alarme feu pour équipement d'alarme.

Utilisable dans les S.S.I de catégorie A, B, C, D et E.



Dans le cadre de l'article GN-8 du règlement Sécurité Incendie des ERP, le diffuseur lumineux permet de signaler une évacuation incendie d'une manière visuelle et ainsi de tenir compte de la spécificité de l'handicap des personnes malentendantes amenées à être isolées dans une partie du bâtiment.

Ce dispositif est indispensable pour garantir la sécurité des visiteurs malentendants, et leur fournir l'assurance d'être prévenus en cas de danger. Ce matériel vient en complément du dispositif d'évacuation d'alarme sonore.

Le DVAF utilise des LED ultra-luminescentes et des drivers HE, garantissant ainsi une efficacité inégalée et une consommation réduite.

Configuration

LUM.(Cd) à +/- 30° (f=1Hz)	12 V I (mA)	24 V I (mA)	48 V I (mA)
0.5 Cd	4	4	4
2 Cd	5	6	4
3 Cd	7	10	5
8 Cd	8	20	15

Fréquence luminosité	INTERRUPTEURS		
	1	2	3
1 Hz	OFF		
0.5 Hz	ON		
0.5 Cd		ON	ON
2 Cd		OFF	ON
3 Cd		ON	OFF
8 Cd		OFF	OFF

Caractéristiques

Description : diffuseur visuel d'alarme feu
 Type de liaison : filaire
 Type d'environnement : type A (intérieur)
 Montage : dispositif monté en surface
 Catégorie : W 2,4 - 6
 Dimensions (mm) : 66 x 84 x 31- ABS blanc
 Indice de protection : IP 40
 Résistance aux chocs : IK 05
 Poids (avec emballage) : 108 g
 Section de câble max : 1,5 mm²
 Type de câble : CR1
 Longueur Max : 1000 m
 Alimentation : de 12 à 60 Vcc
 Courant de d'appel à 24 V : 44 mA
 Luminosité (Cd) à +/- 30° (f=1 Hz) : de 0.5 à 8
 Couleur de l'éclairage : rouge
 Fréquence du clignotement : 0.5 Hz ou 1 Hz
 Température de stockage : -20°C, +70°C
 Température de fonctionnement : -10°C, +55°C
 HR fonctionnement : <95 % sans condensation


Réf. STILIC FLASH

DIFFUSEUR SONORE ET LUMINEUX

Description : diffuseur sonore et lumineux
 Type d'environnement : type A (intérieur)
 Montage : dispositif monté en surface
 Son : conforme NF S 32-001 de classe B (>90 dB)
 Dimensions (mm): 95 x 171 x 50 - ABS blanc
 Indice de protection : IP 21C
 Résistance aux chocs : IK 05
 Poids (avec emballage) : 200 g
 Section de câble max : 1,5 mm²
 Alimentation: de 12 à 35 Vcc
 Consommation : 20 mA à 12 V et 23 mA à 24 Vcc
 Température de stockage : -20°C, +70°C
 Température de fonctionnement : -10°C, +55°C
 HR fonctionnement : <95 % sans condensation


Ref. STILIC

AVERTISSEUR SONORE

Conforme à la marque NF et aux normes NF EN 54-3 et NFS 32-001.
 Utilisable dans les S.S.I de catégorie A, B, C, D et E.


Réf. ALTO-ME

AVERTISSEUR SONORE AVEC MESSAGE ENREGISTRE

Descriptif dans le catalogue

Réf. ALTO-ME-ET

AVERTISSEUR SONORE AVEC MESSAGE ENREGISTRE ÉTANCHE

Descriptif dans le catalogue


Réf. DVAF

DIFFUSEUR VISUEL D'ALARME FEU

Descriptif dans le catalogue

Déclencheur manuel pour équipement d'alarme.

Conforme à la marque NF et la norme NF EN 54-11.

Utilisable dans les S.S.I de catégorie A, B, C, D et E.



Il a été conçu pour permettre à l'utilisateur de mieux visualiser l'état d'alarme de l'appareil.

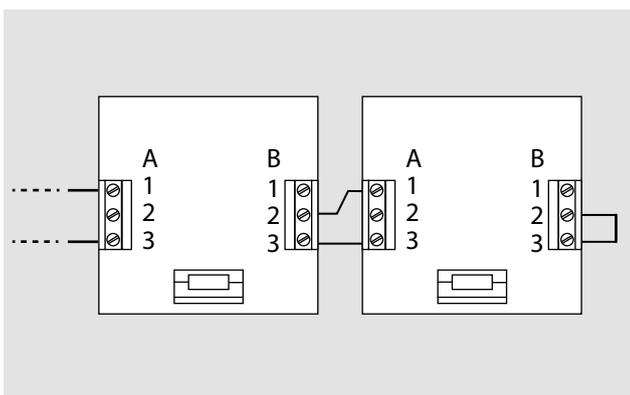
Une résistance de 1 KOhm est intégrée, permettant au déclencheur manuel d'être inséré dans une boucle de commande auto-surveillée.

Le montage du déclencheur manuel peut être réalisé en saillie ou encastré.

Pour déclencher l'appareil il suffit d'appuyer au centre de la zone de manœuvre, alors un changement d'aspect de la zone d'information signale l'état d'alarme. Pour le réarmer il faut introduire une clef dans les trous prévus à cet effet en dessous de l'appareil. Une simple pression verticale sur la clé réarme le déclencheur en état de veille.

Sa conception mécanique fait de ce déclencheur manuel l'un des plus fiables du marché.

Raccordement



Caractéristiques

Référentiel normatif :	NF EN 54-11
Description :	déclencheur manuel
Désignation du modèle :	type A (manoeuvre immédiate)
Type d'environnement :	intérieur
Montage :	dispositif monté en surface ou encastré
Dimensions (mm) :	87 x 87 x 53 - ABS rouge
Indice de protection :	IP 40
Résistance aux chocs :	IK 07
Poids (avec emballage) :	145 g
Tension de fonctionnement (avec Résistance) :	0 à 60 Vcc
Résistance :	1 KOhm 1/2 W
Contact sec :	250 Vac - 3 A
Section de câble max :	1,5 mm ²
Température de stockage :	-20°C, +70°C
Température de fonctionnement :	-10°C, +55°C
HR fonctionnement :	<95 % sans condensation

Déclencheur manuel étanche pour équipement d'alarme.

Conforme à la marque NF et la norme NF EN 54-11.

Utilisable dans les S.S.I de catégorie A, B, C, D et E.



Ce produit dont le principe de fonctionnement est identique à la version simple contact, possède un indice de protection bien supérieur.

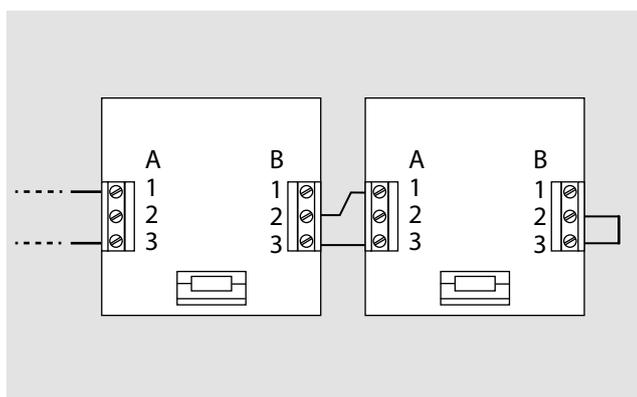
Cela lui permet d'être installé à l'extérieur d'un bâtiment. ou bien dans un environnement à forte humidité ambiante.

Il peut aussi être installé dans une chambre froide pour assurer la sécurité incendie.

Comme pour la version précédente, il suffit d'appuyer au centre de la zone de manœuvre pour changer l'aspect de la zone d'information et émettre un ordre de commande à la centrale à laquelle il est relié.

Le réarmement se fait au moyen d'une clé par mouvement vertical, ce qui permet à ce déclencheur manuel d'être l'un des plus fiables du marché.

Raccordement



Caractéristiques

Référentiel normatif :	NF EN 54-11
Description :	déclencheur manuel
Désignation du modèle :	type A (manoeuvre immédiate)
Type d'environnement :	extérieur
Montage :	dispositif monté en surface ou pot d'encastrement
Dimensions (mm) :	87 x 87 x 53 - ABS Rouge
Indice de protection :	IP 65
Résistance aux chocs :	IK 07
Poids (avec emballage) :	155 g
Tension de fonctionnement (avec Résistance) :	0 à 60 Vcc
Résistance :	1 KOhm 1/2 W
Contact sec :	250 Vac - 3 A
Section de câble max :	1,5 mm ²
Température de stockage :	-40°C, +70°C
Température de fonctionnement :	-40°C, +70°C
HR fonctionnement :	<95 % sans condensation

Déclencheur manuel vert avec diffuseur lumineux et sonore.

Utilisable pour la gestion de portes automatiques.

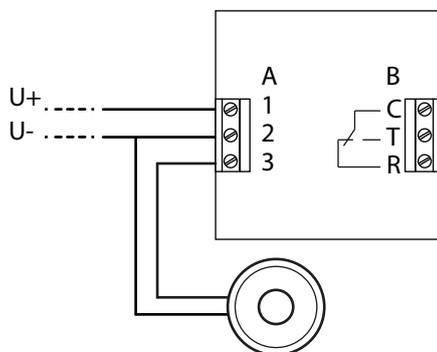


Le déclencheur manuel vert avec indicateur lumineux est généralement utilisé pour forcer l'ouverture immédiate de portes automatiques en présence de dangers.

Il a été conçu pour permettre à l'utilisateur d'être prévenu d'une manière sonore et de mieux visualiser l'état d'alarme de l'appareil. L'appui sur la zone de manoeuvre provoque le changement d'état de la fenêtre d'information. Des voyants lumineux s'allument et le buzzer retentit.

Il est possible de monter le déclencheur manuel en saillie ou encastré.

Raccordement



Caractéristiques

Description :déclencheur manuel
Désignation du modèle :type A (manoeuvre immédiate)
Type d'environnement : intérieur
Montage : dispositif monté en surface ou encastré
Dimensions (mm) : 87 x 87 x 53
Indice de protection : IP 40
Résistance aux chocs : IK 07
Poids (avec emballage) : 145 g
Couleur des voyants lumineux : rouge
Volume sonore du buzzer : 80 dB à 2 m
Contact sec : 250 Vac - 3 A
Alimentation : 12 à 27 Vcc
Consommation : 27 à 35 mA
Section de câble max : 1,5 mm ²
Température de stockage : -20°C, +70°C
Température de fonctionnement : -10°C, +55°C
HR fonctionnement : <95 % sans condensation

Références commerciales : déclencheur manuel


[Réf. 4710R1](#)
DM ROUGE 1 CONTACT

Conforme à la marque NF et la norme NF EN 54-11.
Utilisable dans les S.S.I de catégorie A, B, C, D et E.

[Réf. 4710R2](#)
DM ROUGE 1 CONTACT

Inscription «désenfumage» dans la zone de manoeuvre.
Aucune inscription dans la zone d'information.

**BCM
DESENFUMAGE
BCM
COMPARTIMENTAGE**

[Réf. BCM 4710R1](#)
BOITIER DE COMMANDE MANUELLE

Conforme à la marque NF et la norme NF EN 54-11.
Utilisable avec le DAD selon la norme NFS61-961.
Étiquettes BCM DESENFUMAGE et COMPARTIMENTAGE fournies.

[Réf. 4713R1C](#)
DM ROUGE 1 CONTACT ÉTANCHE + CAPOT

Conforme à la marque NF et la norme NF EN 54-11.
Utilisable dans les S.S.I de catégorie A, B, C, D et E.


[Réf. 4710J1](#)
DM JAUNE 1 CONTACT

Inscription « appuyer ici » dans la zone de manoeuvre.
Aucune inscription dans la zone d'information.

[Réf. 4710J5](#)
DM JAUNE 1 CONTACT

Aucune inscription dans la zone de manoeuvre.
Aucune inscription dans la zone d'information.


[Réf. 4710B1](#)
DM BLANC 1 CONTACT

Inscription « appuyer ici » dans la zone de manoeuvre.
Aucune inscription dans la zone d'information.

[Réf. 4711B5](#)
DM BLANC 2 CONTACTS UNIVERSEL

Aucune inscription dans la zone de manoeuvre.
Aucune inscription dans la zone d'information.


[Réf. 4710C1](#)
DM BLEU 1 CONTACT

Inscription « appuyer ici » dans la zone de manoeuvre.
Aucune inscription dans la zone d'information.

[Réf. 4711C5](#)
DM BLEU 2 CONTACTS UNIVERSEL

Aucune inscription dans la zone de manoeuvre.
Aucune inscription dans la zone d'information.

Références commerciales : déclencheur manuel



Réf. 4710V3

DM VERT 1 CONTACT

Inscription «ouverture porte » dans la zone de manoeuvre.
Inscription «porte déverrouillée » dans la zone d'information.

Réf. 4711V3

DM VERT 2 CONTACTS

Inscription «ouverture porte » dans la zone de manoeuvre.
Inscription «porte déverrouillée » dans la zone d'information.

Réf. 4712V4

DM VERT AVEC LED + 1 CONTACT SEC

Inscription « ouverture porte » dans la zone de manoeuvre.
Aucune inscription dans la zone d'information.

Réf. 4713V3C

DM VERT ÉTANCHE 1 CONTACT + CAPOT

Inscription «ouverture porte » dans la zone de manoeuvre.
Inscription «porte déverrouillée » dans la zone d'information.

Réf. 4714V3C

DM VERT ÉTANCHE 2 CONTACTS + CAPOT

Inscription «ouverture porte » dans la zone de manoeuvre.
Inscription «porte déverrouillée » dans la zone d'information.

Réf. 4710V4

DM VERT 1 CONTACT

Inscription «ouverture porte » dans la zone de manoeuvre.
Aucune inscription dans la zone d'information.

Réf. 4711V4

DM VERT 2 CONTACTS

Inscription «ouverture porte » dans la zone de manoeuvre.
Aucune inscription dans la zone d'information.

47 XX Y Z C

Déclencheur manuel

Version

10 : 1 contact

11 : 2 contacts

12 : avertisseur lumineux et sonore

13 : étanche 1 contact

14 : étanche 2 conatcts

Couleur

R : rouge

V : vert

B : blanc

J : jaune

C : bleu

Option

C : avec capot

Vide : sans capot

Marquage dans la zone de manoeuvre

1 : alarme (incendie) pour le DM rouge

1 : appuyer ici pour les autres couleurs de DM

2 : désenfumage

3 : ouverture porte

(porte verrouillée / déverrouillée dans la zone d'information)

4 : sans inscription dans la zone d'information

5 : sans marquage total

Personnalisation du marquage possible sur demande

MATÉRIEL DE SURVEILLANCE D'ÉQUIPEMENTS TECHNIQUES.

Utilisable dans tous types de bâtiments pour signaler les défauts techniques d'installation.

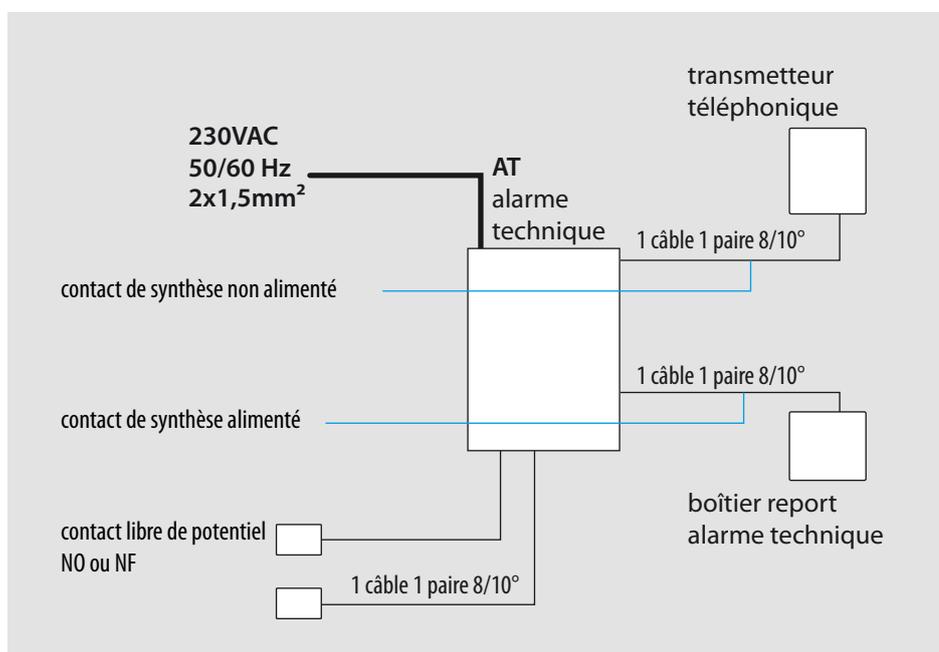


L'alarme technique émet un signal sonore et lumineux dès l'apparition d'un défaut sur une ligne de détection. Les contacts de synthèse passent en état d'alarme.

Lors de l'appui sur le bouton poussoir «arrêt signal sonore», le buzzer cesse de sonner et le voyant lumineux de la zone en défaut devient alors permanent.

Si un nouveau défaut apparaît, celui-ci est indiqué par le voyant correspondant. Le voyant de cette zone devient alors clignotant et le buzzer retentit à nouveau.

L'acquiescement total de la centrale n'est possible que lorsque la totalité des défauts ont disparu.





Réf. AT 2 _____

ALARME TECHNIQUE 2 ZONES

Réf. AT 2R _____

ALARME TECHNIQUE 2 ZONES + RELAIS

Caractéristiques identiques pour AT2(R)

Dimensions (mm) : 145 x 130 x 35 - ABS gris clair
 Indice de protection : IP 42
 Résistance aux chocs : IK 07
 Poids (avec emballage) : AT2 : 460 g - AT2R : 480 g
 Protection chocs électriques : classe II
 Alimentation : 230 V, 50 Hz +/- 10%
 Consommation au primaire : <10 mA
 Batteries : Ni-MH OU Ni-Cd 6 V - 600 mAh
 Fusible : [5 x 20 mm] de type F (rapide) 250 V - 250 mA
 Autonomie : 48 H contacts NO / 24 H contacts NF
 Longueur de la ligne de détection : .1000 m - câble 1 paire 6/10^e
 Longueur de la ligne de détection : .2000 m - câble 1 paire 8/10^e
 Contact sec : 0.25 A - 250 Vac ou 1 A - 24 Vcc
 Contact Alarme général alimenté : 6 à 12 Vcc - 50 mA
 Température de stockage : -20°C, +70°C
 Température de fonctionnement : -10°C, +55°C
 HR fonctionnement : <95 % sans condensation



Réf. AT 4 _____

ALARME TECHNIQUE 4 ZONES

Réf. AT 4R _____

ALARME TECHNIQUE 4 ZONES + RELAIS

Réf. AT 8 _____

ALARME TECHNIQUE 8 ZONES

Réf. AT 8R _____

ALARME TECHNIQUE 8 ZONES + RELAIS

Réf. AT 16 _____

ALARME TECHNIQUE 16 ZONES

Caractéristiques identiques pour AT4(R) - AT8(R) - AT16

Dimensions (mm) : 180 x 215 x 67 - ABS gris clair
 Poids (avec emballage) : 1000 g

CARACTÉRISTIQUES IDENTIQUES POUR TOUTES LES ALARMES TECHNIQUES SAUF AT2(R)

Indice de protection : IP 42
 Résistance aux chocs : IK 07
 Poids (avec emballage) : 1000 g
 Protection chocs électriques : classe II
 Alimentation : 230 V, 50 Hz +/- 10%
 Consommation au primaire : <10 mA
 Batteries : Ni-MH OU Ni-Cd 12 V - 600 mAh
 Fusible : [5 x 20 mm] de type F (rapide) 250 V - 250 mA
 Autonomie : 48 H contacts NO / 24 H contacts NF
 Longueur de la ligne de détection : .1000 m - câble 1 paire 6/10^e
 Longueur de la ligne de détection : .2000 m - câble 1 paire 8/10^e
 Contact Alarme général sec : 0.25 A - 250 Vac ou 1 A - 24 Vcc
 Contact Alarme général alimenté : 12 Vcc - 50 mA
 Température de stockage : -20°C, +70°C
 Température de fonctionnement : -10°C, +55°C
 HR fonctionnement : <95 % sans condensation



Réf. AT 16R

ALARME TECHNIQUE 16 ZONES + RELAIS

Dimensions (mm) : 367 x 217 x 65

Poids (avec emballage) : 1900 g

Réf. AT 32

ALARME TECHNIQUE 32 ZONES

Dimensions (mm) : 295 x 190 x 60

Poids (avec emballage) : 1700 g

Réf. AT 32R

ALARME TECHNIQUE 32 ZONES + RELAIS

Dimensions (mm) : 367 x 217 x 65

Poids (avec emballage) : 2000 g

Réf. AT 48

ALARME TECHNIQUE 48 ZONES

Dimensions (mm) : 345 x 430 x 60

Poids (avec emballage) : 3000 g

Réf. AT 48R

ALARME TECHNIQUE 48 ZONES + RELAIS

Dimensions (mm) : 345 x 430 x 60

Poids (avec emballage) : 3200 g

Réf. AT 64

ALARME TECHNIQUE 64 ZONES

Dimensions (mm) : 345 x 430 x 60

Poids (avec emballage) : 3100 g

Réf. AT 64R

ALARME TECHNIQUE 64 ZONES + RELAIS

Dimensions (mm) : 345 x 430 x 60

Poids (avec emballage) : 3300 g



Réf. BRAT 1

BOÎTIER REPORT ALARME TECHNIQUE

Permet le renvoi à distance de l'information d'alarme générale issue d'une alarme technique.

Caractéristiques identiques pour AT4(R) - AT8(R) - AT16(R)

Dimensions (mm) : 70 x 45 x 30 - ABS blanc

Indice de protection : IP 40

Résistance aux chocs : IK 05

Poids (avec emballage) : 50 g

Alimentation : 6 à 30 Vcc

Consommation : 15 mA

Longueur de la ligne de détection : . 1000 m - câble 1 paire 6/10^e

Longueur de la ligne de détection : . 2000 m - câble 1 paire 8/10^e

Température de stockage : -20°C, +70°C

Température de fonctionnement : -10°C, +55°C

HR fonctionnement : <95 % sans condensation



Réf. ATLCD 16

ALARME TECHNIQUE 16 ZONES AVEC AFFICHEUR

Ce dispositif d'alarme technique avec afficheur LCD a pour fonction de détecter et de signaler les défauts techniques des installations dans tous types de bâtiments visualisation des défauts sur un afficheur alphanumérique 2 x 16 caractères.

Pour chaque ligne de détection, il est possible d'enregistrer un nom de zone unique.

Lors de la détection d'un défaut, celui-ci apparaîtra clairement sur l'afficheur LCD ainsi que l'heure et la date.

Les touches directionnelles permettent consulter l'historique des défauts.

Il sera alors possible de récupérer les données via le port RS232 pour imprimer le journal de bord (jusqu'à 512 événements)

La programmation des zones est réalisée à l'aide d'un clavier classique avec connecteur de type : PS/2.

Dimensions (mm) : 180 x 215 x 67 - ABS gris clair

Indice de protection : IP 42

Résistance aux chocs : IK 07

Poids (avec emballage) : 1000 g

Protection chocs électriques : classe II

Alimentation: 230 V, 50 Hz +/- 10%

Consommation au primaire : <10 mA

Batteries : Ni-MH OU Ni-Cd 12 V - 600 mAh

Fusible : [5 x 20 mm] de type F (rapide) 250 V - 250 mA

Autonomie : 48 H contacts NO / 24 H contacts NF

Longueur de la ligne de détection : . 1000 m - câble 1 paire 6/10^e

Longueur de la ligne de détection : . 2000 m - câble 1 paire 8/10^e

Contact Alarme général sec : . 0.25 A - 250 Vac ou 1 A - 24 Vcc * 2

Contact Alarme général alimenté : 12 Vcc - 50 mA * 2

Mémoire : 512 événements

Température de stockage : -20°C, +70°C

Température de fonctionnement : -10°C, +55°C

HR fonctionnement : <95 % sans condensation

Réf. ATLCD 16R

ATLCD 16 ZONES + RELAIS

Dimensions (mm) : 367 x 217 x 65

Poids (avec emballage) : 3100 g

Réf. ATLCD 32

ALARME TECHNIQUE 32 ZONES AVEC AFFICHEUR

Dimensions (mm) : 367 x 217 x 65

Poids (avec emballage) : 2000 g

Réf. ATLCD 32R

ATLCD 32 ZONES + RELAIS

Dimensions (mm) : 345 x 430 x 60

Poids (avec emballage) : 3100 g

Réf. ATLCD 48

ALARME TECHNIQUE 48 ZONES AVEC AFFICHEUR

Dimensions (mm) : 367 x 217 x 65

Poids (avec emballage) : 2000 g

Réf. ATLCD 48R

ATLCD 48 ZONES + RELAIS

Dimensions (mm) : 345 x 430 x 60

Poids (avec emballage) : 3200 g

Réf. ATLCD 64

ALARME TECHNIQUE 64 ZONES AVEC AFFICHEUR

Dimensions (mm) : 367 x 217 x 65

Poids (avec emballage) : 2000 g

Réf. ATLCD 64R

ATLCD 64 ZONES + RELAIS

Dimensions (mm) : 345 x 430 x 60

Poids (avec emballage) : 3200 g



Réf. IMPR 1

IMPRIMANTE POUR ATLCD

Dimensions (mm) : 160 x 135 x 50 - ABS gris foncé

Poids (avec emballage) : 1000 g



Réf. CLAV 1

CLAVIER POUR ATLCD

MATÉRIEL DE SURVEILLANCE D'ÉQUIPEMENTS TECHNIQUES.

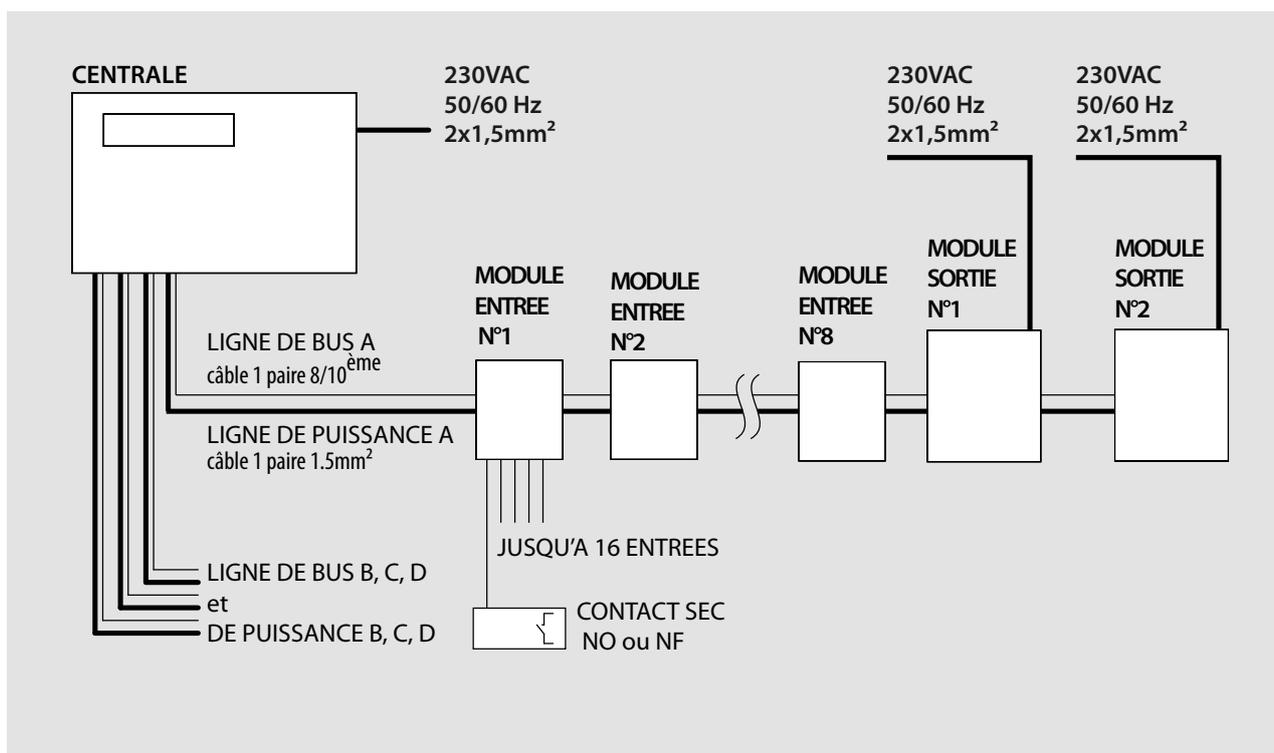
Utilisable dans tous types de bâtiments pour signaler les défauts techniques d'installation.



Si nécessaire, il est possible de remplacer l'alimentation principale par une alimentation externe 24 V afin d'augmenter l'autonomie.

Caractéristiques

Dimensions (mm): 345 x 222 x 60 - tôle gris clair
 Indice de protection : IP 40
 Résistance aux chocs : IK 05
 Poids (avec emballage) : 4000 g
 Alimentation principale : 230 V^{+/- 10%} - 50/60 Hz
 Consommation sur source secondaire : <110 mA
 Batteries : 2 x batteries au plomb 1.2 Ah ou 1.3 Ah
 Fusible : [5 x 20 mm] de type F (rapide) 250 V - 2 A
 Autonomie (avec un module d'entrée) : >10 h
 Tension d'alimentation de la ligne de puissance : 24 V^{+/- 10%}
 Longueur de la ligne de BUS : 1000 m
 Nombre de ligne de BUS : 4
 Nombre de modules d'entrées max par ligne de BUS : 8
 Consommation du module d'entrée : 11 mA
 Nombre de modules de sorties max par ligne de BUS : 8
 Consommation du module de sortie : < 5 mA
 Contact sec [par BUS et DRG] : 0.25 A - 250 Vac ou 1 A - 24 Vcc
 Température de stockage : -20°C, +70°C
 Température de fonctionnement : -10°C, +55°C
 HR fonctionnement : <95 % sans condensation



Les tableaux d'alarmes techniques sont utilisés dans tout type de bâtiment (chaufferie, ascenseur, locaux techniques, etc.) pour signaler les défauts techniques d'installations. Les informations d'entrée sont de type contact libre de tout potentiel normalement ouvert ou fermé.

Le principal intérêt de ce système est :

- De centraliser les données via des modules d'entrée afin de limiter le nombre de câbles et réduire le temps de l'installation.
- D'associer des noms aux contacts d'entrée pour une meilleure lisibilité.
- De configurer des contacts de priorités. En effet, la centrale possède quatre contacts secs. Pour chaque entrée, il est possible de lui attribuer un contact qui commutera de la détection du défaut. La centrale possède aussi un contact sec de synthèse qui commute dès l'apparition d'un défaut général.

La centrale, véritable point névralgique de l'installation, gère l'alimentation des modules d'entrée et de la communication. Elle centralise et enregistre tous les défauts détectés par les modules d'entrée.

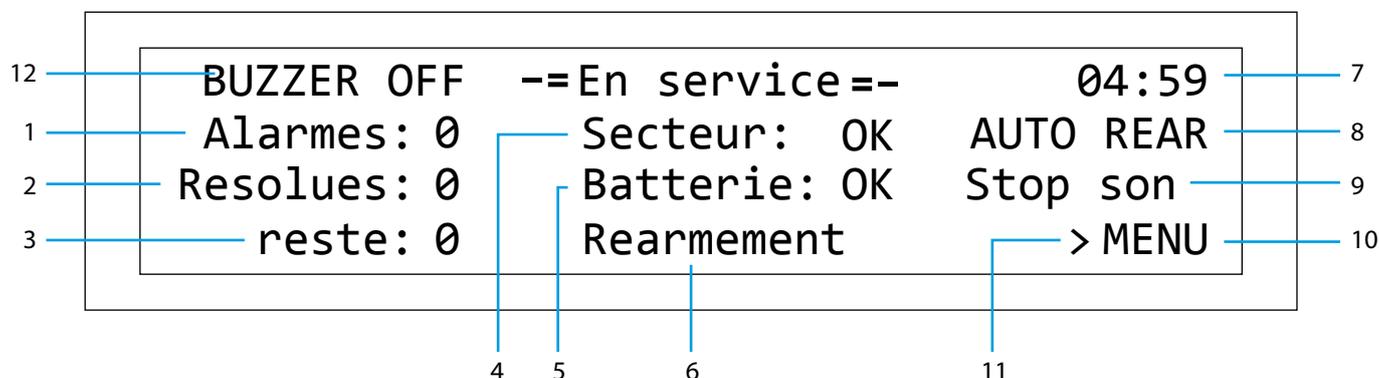
Un ordinateur permettra de configurer la centrale au moyen d'un câble USB, notamment :

- Nommer un contact d'entrée
- Affecter un relais,
- Inverser l'entrée d'un contact normalement ouvert

Le logiciel utilisé est basé sur l'environnement JAVA, ce qui lui permet de s'adapter avec tous les environnements WINDOWS.

Les modules d'entrée, comportant chacun 16 entrées, permettent le report d'un défaut sur la centrale. Un bouton « TEST » est présent et signale un défaut sur toutes les entrées du module pour vérifier si l'information transite bien vers la centrale.

Les modules de sortie comportent chacun 16 relais. Ils permettent un report de l'état de chaque entrée des modules d'entrée. Ces modules sont utilisés pour reporter une information à distance et de l'associer par exemple à un transmetteur téléphonique. Un bouton « TEST » présent sur la carte, peut être utilisé pour vérifier le fonctionnement de tous les relais.



Le menu principal comporte diverses indications utiles :

Le nombre d'entrées en état d'alarme (1) est indiqué avec une distinction entre les alarmes résolues (2) et non-résolues (3).

(4) état de l'alimentation principale (secteur) :

- OK : état normal
- HS : absence secteur ou défaut de l'alimentation principale.

(5) état de la batterie :

- OK : état normal
- HS : défaut de l'alimentation secondaire car les batteries sont absentes, usées ou défectueuses.
- Lo : état de la batterie faible ou usée. Ce défaut doit disparaître après quelques heures de fonctionnement de la centrale sur l'alimentation principale. Si le défaut persiste contrôler l'état des batteries et procéder à leur remplacement si nécessaire.

(6) réarmement :

Dès qu'un défaut apparaît sur l'entrée d'un des modules d'entrée, la centrale passe en état d'alarme. Une ou plusieurs alarmes (1) peuvent être présentes. Sélectionner cette fonction pour «réarmer» la centrale. Seuls les défauts non résolus restent présents devant (1) «Alarmes :».

(7) Heure : il est possible de modifier l'heure au niveau d'accès utilisateur.

(8) AUTO REAR: ce texte est affiché lorsque la fonction «réarmement automatique» est sélectionnée dans le menu administrateur

(9) Stop son : sélectionner cette fonction pour arrêter le signal sonore momentanément lors d'un défaut de la centrale ou d'une alarme. Le buzzer se met de nouveau à sonner si un nouveau défaut apparaît.

(10) MENU : sélectionner cette fonction et entrer le code d'accès pour accéder directement au menu utilisateur ou administrateur.

(11) curseur de navigation : ce curseur apparaît devant des intitulés ou des fonctions avec lesquels il est possible d'interagir. Par conséquent, le curseur ne se placera pas devant un texte s'il n'est pas possible d'interagir avec lui.

(12) : BUZZER OFF : ce texte est affiché lorsque la fonction «arrêt du buzzer» est sélectionnée dans le menu administrateur



Ref. ATAD

ALARME TECHNIQUE ADRESSABLE

La centrale, véritable point névralgique de l'installation, gère l'alimentation des modules d'entrée et de la communication. Elle centralise et enregistre tous les défauts détectés par les modules d'entrée.



Ref. ATAD-E

MODULE D'ENTRÉE POUR ATAD

Les modules d'entrées, comportant chacun 16 entrées, permettent le report d'un défaut sur la centrale. Un bouton « TEST » est présent et signale un défaut sur toutes les entrées du module pour vérifier si l'information transite bien vers la centrale.

Dimensions (mm): 130 x 150 x 40 - ABS gris clair
 Indice de protection : IP 42
 Résistance aux chocs : IK 07
 Poids (avec emballage) : 330 g
 Tension de la ligne de puissance : 24 V^{+/-10%}
 Consommation : 11 mA
 Température de stockage : -20°C, +70°C
 Température de fonctionnement : -10°C, +55°C
 HR fonctionnement : <95 % sans condensation



Ref. ATAD-S

MODULE DE SORTIE RELAIS POUR ATAD

Les modules de sorties comportent chacun 16 relais. Ils permettent un report de l'état de chaque entrée des modules d'entrée. Ces modules sont utilisés pour reporter une information à distance et de l'associer par exemple à un transmetteur téléphonique.

Dimensions (mm): 180 x 215 x 67 - ABS gris clair
 Indice de protection : IP 42
 Résistance aux chocs : IK 07
 Poids (avec emballage) : 980 g
 Tension de la ligne de puissance : 24 V^{+/-10%}
 Alimentation: 230 V, 50 Hz +/- 10%
 Consommation au primaire : <10 mA
 Consommation (source secondaire) : <10 mA
 Batteries : Ni-MH 12 V - 600 mAh
 Contact sec [par BUS et DRG] : 0.25 A - 250 Vac ou 1 A - 24 Vcc
 Température de stockage : -20°C, +70°C
 Température de fonctionnement : -10°C, +55°C
 HR fonctionnement : <95 % sans condensation

Références commerciales : Alimentations et batteries.



Ref. ALIM 12-2 A **ALIMENTATION SECOURUE 12 V - 2 A**

Ref. ALIM 12-4 A **ALIMENTATION SECOURUE 12 V - 4 A**

Ref. ALIM 24 - 2 A **ALIMENTATION SECOURUE 24 V - 2 A**

Ref. ALIM 24 - 4 A **ALIMENTATION SECOURUE 24 V - 4 A**

AUTRES RÉFÉRENCES Nous consulter



Ref. AES 24 - 2 A **ALIMENTATION ÉLECTRIQUE SECOURUE 24 V - 2 A**
Référentiel normatif : NFS 61-940 et NF EN 54-4

Ref. AES 24 - 4 A **ALIMENTATION ÉLECTRIQUE SECOURUE 24 V - 4 A**
Référentiel normatif : NFS 61-940 et NF EN 54-4

Ref. AES 48 - 2 A **ALIMENTATION ÉLECTRIQUE SECOURUE 48 V - 2 A**
Référentiel normatif : NFS 61-940 et NF EN 54-4

Ref. AES 48 - 4 A **ALIMENTATION ÉLECTRIQUE SECOURUE 48 V - 4 A**
Référentiel normatif : NFS 61-940 et NF EN 54-4

AUTRES RÉFÉRENCES Nous consulter

Références commerciales : Alimentations et batteries.



Ref. BATT 4 _____

BATTERIE AU PLOMB DE TYPE FR 12 V - 1.3 AH

Ref. BATT 7 _____

BATTERIE AU PLOMB DE TYPE FR 12 V - 7 AH



Ref. BATT 1 _____

BATTERIE NI-MH 6 V - 600 MAH

Ref. BATT _____

BATTERIE NI-MH 12 V - 600 MAH



Ref. BATT 10 _____

PILE 1.5 V ALCALINE LR6 AA (BOITE DE 10)

Ref. BATT 2 _____

PILE 9 V 6LR61 ALCALINE (BOITE DE 10)

SSI
SYSTEMES

L'électronique de sécurité

SSI SYSTEMES
129 rue Méridienne BP 1098
76174 ROUEN CEDEX 1
Tél. 02 35 03 04 50
<http://www.ssi-systemes.fr>

2014
2013

 **neutronic**

34 rue de Valengelier
ZAC de la Tuilerie
77500 Chelles
Tél +33 1 64 73 58 95
Fax +33 1 64 73 59 04
neutronic.fr