

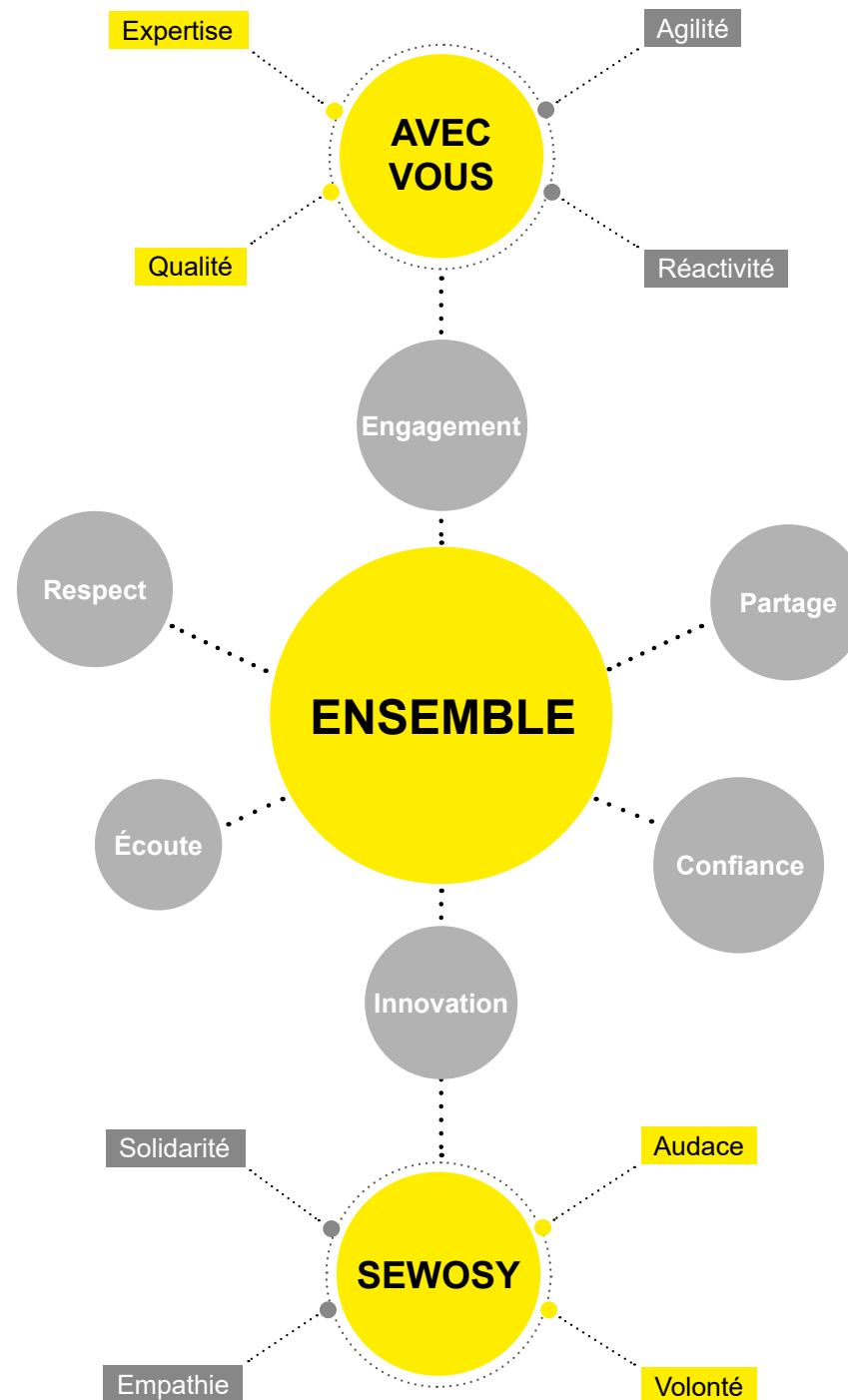


SEWOSY

Société filiale de la holding J3C Invest

PME familiale Alsacienne, spécialisée dans la **fabrication de solutions de verrouillage** électrique et électromagnétique, depuis 2001.

Centrée sur la qualité de son offre et de ses compétences, votre satisfaction est notre priorité. Dans notre culture d'entreprise, le client **occupe l'espace** et **Comptez sur nous!** fédère les équipes autour de ses besoins. Nous impliquons et associons **l'ensemble de nos collaborateurs** et de nos ressources à cette démarche afin d'optimiser **les interactions humaines** qui vous apportent **le meilleur de nous-mêmes** : audace, confiance, créativité, esprit d'équipe, empathie, nos moteurs pour former avec vous les acteurs de demain.





04

Verrouillage électromagnétique

Bandeaux CPREG®
Accessoires bandeaux CPREG®
Ventouses VELMAG® en applique
Accessoires de pose pour ventouses VELMAG® en applique
Ventouses VELMAG® à encastrer
Ventouses VELMAG® pour l'extérieur
Accessoires de pose pour ventouses VELMAG® pour l'extérieur
Ventouses VELMAG® maintien de porte ouverte
Accessoires de pose pour ventouses VELMAG® maintien de porte ouverte
Ventouses rondes VELMAG®



34

Verrouillage électromécanique

Gâches ROUREG®
Gâches standards
Gâches ROUREG® mini et étroites
Gâches portes coupe feu / de sécurité
Têtières et accessoires
Gâches pour barres anti-panique
Gâches en applique
Gâches pour portes en verre
Serrures pêne piston
Verrou compact électromécanique



48

Alimentations

Watt's AD® pour contrôle d'accès
Watt's AD® pour vidéosurveillance
Watt's AD® sur rail DIN
Coffrets d'équipements
Étanches
Rackables
Alimentations de table



62

Boutons poussoirs

PMR
Inox
Infrarouge
Accessoires BP
ABS
Kits



70

Déclencheurs manuels

Déclencheurs manuels verts
Accessoires DM

Sommaire



76

Contrôle d'accès autonome

Clavier à code
Lecteurs de proximité avec clavier
Kit de contrôle d'accès YAKA



81

Badges

Format carte de crédit
Porte clés



82

Passages de câbles

Passages de câbles en applique
Passages de câbles en rouleaux
Passages de câbles à encastrer



90

Contacts magnétiques

Contacts débrochables
Contacts en applique
Contacts à encastrer



95

Batteries

Plomb gélifié



96

Accessoires divers

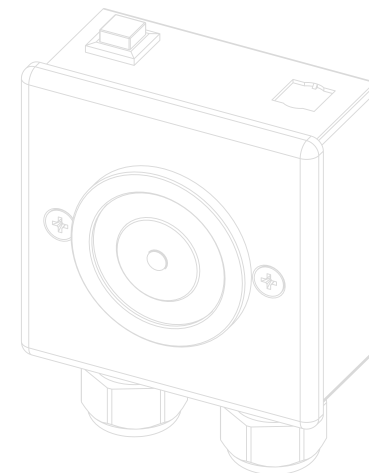
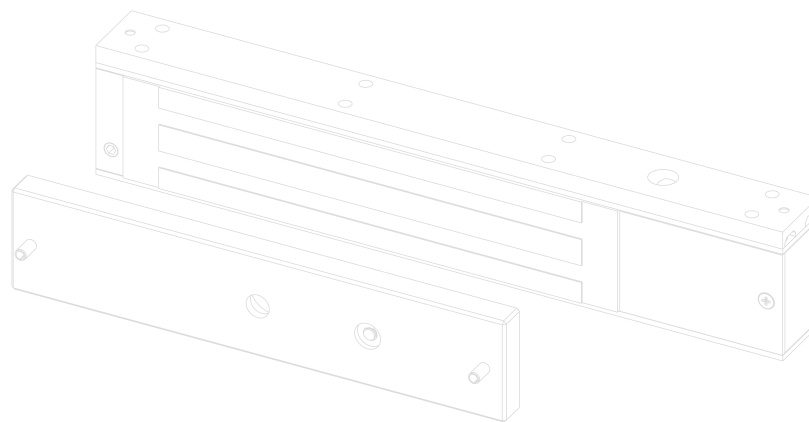
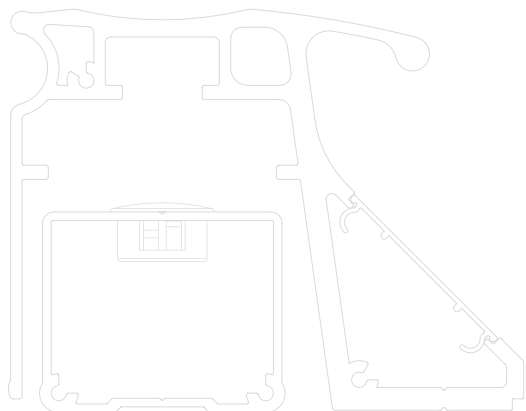
Modules tempo / modules relais
Boîtiers de raccordement en applique
Platines de signalisation
Ferme-porte
Transmetteurs de courant
Horloge digitale hebdomadaire
Transformateurs
Contacteur à clé

Sommaire



Verrouillage électromagnétique

**Le mode tout-terrain : à encastrer ou en applique, résistant et durable (sans usure mécanique).
Adaptable sur quasiment tout type de porte. Sécuritaire, car l'accès est instantanément déverrouillé à la coupure de courant.**



Bandeaux CPREG®



Livrés montés, rapides et simples à installer

La gamme CPREG® peut être équipée de 1 à 4 ventouses de 300 daN* chacune.

Ce dispositif **universel** en neuf comme en rénovation, est **extrêmement fiable** car il offre une meilleure répartition de l'effort et une force de retenue à la verticale.

Le profil "**poignée**" à préhension ambidextre pour une prise en main idéale, est fixé sur l'ouvrant et comporte les contreplaques

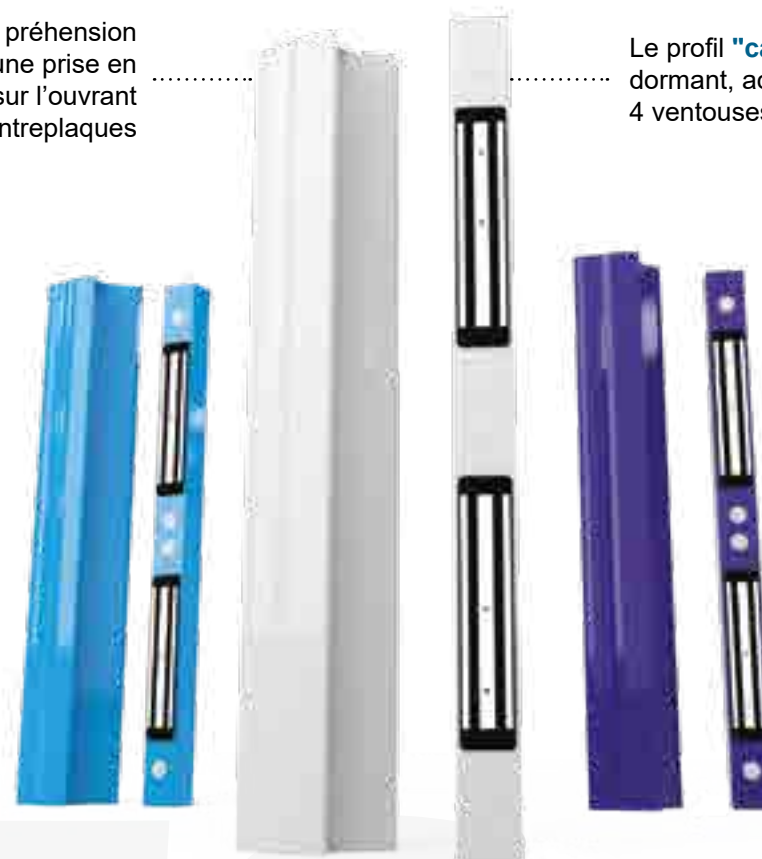
Le profil "**carré**" fixé sur le dormant, accueille jusqu'à 4 ventouses électromagnétiques**

Contact d'état intégré permettant la transmission de l'information "porte verrouillée" ou "porte déverrouillée" à un élément externe

Esthétique et solide : c'est le compromis idéal entre les ventouses à encastrer et en applique. Aucune vis n'est apparente lorsque la porte est fermée

Nos bandeaux sont **testés à 100 %**

Pour issues de secours certifiés NF S 61-937 en 24 ou 48V DC



CPREG

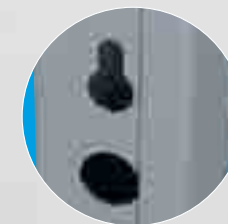
*à condition que les instructions de pose de SEWOSY soient respectées.

**selon modèle

Contreplaques réglables
permet un réglage fin garantissant
un alignement optimal entre la
ventouse et sa contreplaque

Poignée **ambidextre**

Trous de suspension : aide à
la pose par perçage d'orifices
permettant de fixer les câbles
et de garder les mains libres



Tire-fils intégré : facilite la
manipulation du câblage*

Carré pré-percé : gain de
temps lors de la pose, accès
aux trous de fixation sans
démonter les ventouses

*sauf longueurs 400 et 600 mm

Personnalisez-les !

Laquage

① Choisissez votre coloris

dans la majorité des teintes RAL

② Indiquez la finition*

Brillant 85 %**

Satiné 75 %** de brillance

Mat 30 %** de brillance

Fine structure

**Par défaut la finition est "brillant"*

***+/- 5 %*

Pour composer votre référence

- indiquez notre code générique **RAL-2/**
- précisez vos informations
 - **longueur du bandeau** **300** ou **250** ou **60** ou **40** suivi de -
 - **nombre de bandeau(x)**
 - **finition** : **rien** (= brillant) ou **S** (= satiné) ou **M** (= mat) ou **FS** (= fine structure)
- **en commentaire**, mentionnez le **numéro** de **RAL**

Si la finition est **brillante**, ne précisez rien !

Exemple : RAL-2/250-1

Si la finition est **satinée** ajouter **S** collé au nombre de bandeau(x).

Exemple : RAL-2/250-1S

Si la finition est **mate** ajouter **M** collé au nombre de bandeau(x).

Exemple : RAL-2/250-1M

Si la finition est **fine structure** ajouter **FS** collé au nombre de bandeau(x). Exemple : RAL-2/250-1FS

Exemple de commande : 1 bandeau CPREG2NAR de 2500 mm laqué en bleu RAL 5010 - finition satinée

Indiquez : **RAL-2/250-1S RAL 5010**

RAL-2/ = notre code générique

250- = longueur 2500 mm (suivi de -)

1 = quantité

S = finition satinée

Coupe

Nos bandeaux CPREG® peuvent être **coupés** à la hauteur de votre porte.

La référence à préciser lors de la commande est CPREG-2/CUT

Personnalisez-les !

DECYL®

Cette option conçue et usinée en France, permet de **conserver le cylindre existant**, de plus la finition est parfaite grâce à l'ajout d'un cache.

Aucune découpe manuelle, donc **gain de temps sur les chantiers**.

Elle est adaptée pour les serrures dont l'axe est compris entre 30 et 50 mm.

Pour toute option DECYL1, **la coupe à hauteur est OFFERTE !**

Lors de votre commande, complétez le formulaire téléchargeable sur www.sewosy.com => fiche article DECYL1



La pièce
qui change
tout !

DECYL1



Longueur de fils 135 cm

ou

Bouton poussoir

Optez pour la **discrétion** et la **simplicité** :

Aucun bouton déporté !

Simplicité de raccordement grâce à l'arrivée de fils en partie haute.

Option disponible pour les **bandeaux 2500 mm** uniquement.

CPREG2N/250AS-BP
CPREG2NAR/250AS-BP
CPREG2NAR/250B-BP

CPREG2N & CPREG2NAR

❶ Bandeau bi-tension ou tri-tension

Bi-tension 12-24V DC choisissez le CPREG2N

Sélection de la tension par **cavalier**

Conforme NF S 61-937 en 24V DC (jusqu'à 2 ventouses)

Tri-tension 12-24-48V DC choisissez le CPREG2NAR

Plage constante de 10 à 60V DC avec sélection **automatique**

Conforme NF S 61-937 en 24 et 48V DC (jusqu'à 4 ventouses)

❷ Sélectionnez la taille du bandeau

400 mm = **1 ventouse**

600 mm = **2 ventouses**

2500 et 3000 mm = **de 2 à 4 ventouses**

(3 à 4 ventouses uniquement pour le CPREG2NAR)



CPREG[®]

CPREG2N & CPREG2NAR

Type	Références CPREG2N/xxAS - CPREG2N/xxB CPREG2NAR/xxAS - CPREG2NAR/xxB (xx = dimensions)		Nombre de ventouses*	Hauteur en mm
	AS = Aluminium satiné	B = Aluminium brut**		
Finitions standards				
CPREG2N Bi-tension 12-24V DC	/40AS	/40B	1	400
	/60AS	/60B	2	600
	/250AS	/250B		2500
	/300AS	/300B		3000
CPREG2NAR Tri-tension 12-24-48V DC	/40AS	/40B	1	400
	/250AS	/250B	2	2500
	/250AS-3	/250B-3	3	
	/250AS-4	/250B-4	4	
	/300AS	/300B	2	3000
	/300AS-3	/300B-3	3	
	/300AS-4	/300B-4	4	
Avec option bouton poussoir intégré				
CPREG2N	/250AS-BP		2	2500
CPREG2NAR	/250AS-BP	/250B-BP		
Laquage brillant 85 %	RAL 9005 (noir)	RAL 9010 (blanc)		
CPREG2N	/250-9005	/250-9010	2	2500
CPREG2NAR	/40-9005	/40-9010	1	400
	/250-9005	/250-9010	2	2500

*300 daN par ventouse : force de retenue maximale théorique pour une mise en oeuvre respectant les conditions de pose optimales

**Destiné au laquage

CPREG6 : les bandeaux CPREG® 6^e génération sortent le grand jeu !

**Innovants
et uniques**

Vous êtes déjà familiarisé avec les CPREG® ?
Cette version vous les fera découvrir sous un nouveau jour.

Vous n'êtes pas encore adepte du bandeau-ventouses ?
L'originalité du CPREG6 saura vous persuader de l'ajouter
aux solutions que vous proposez à vos clients.

Le **CPREG6** est un bandeau-ventouses qui **ne ressemble à aucun autre**.
TROIS fonctionnalités inédites le distinguent :



Zone de préhension

Repérez instantanément sur la poignée la zone qui permet d'ouvrir
votre porte confortablement !

Poignée ambidextre sur toute la hauteur de la porte pour une prise en
main idéale.

Insertion d'un enjoliveur doté d'un plastron "effet champagne rosé" :
un concept exclusif SEWOSY, fonctionnel et design, qui s'intègre dans
tous les environnements, en apportant une touche haut de gamme.



Lumineux

Le plastron sur la poignée dispose d'une large zone lumineuse
permettant de connaître l'état du bandeau (pour les longueurs 2500 et
3000 mm).

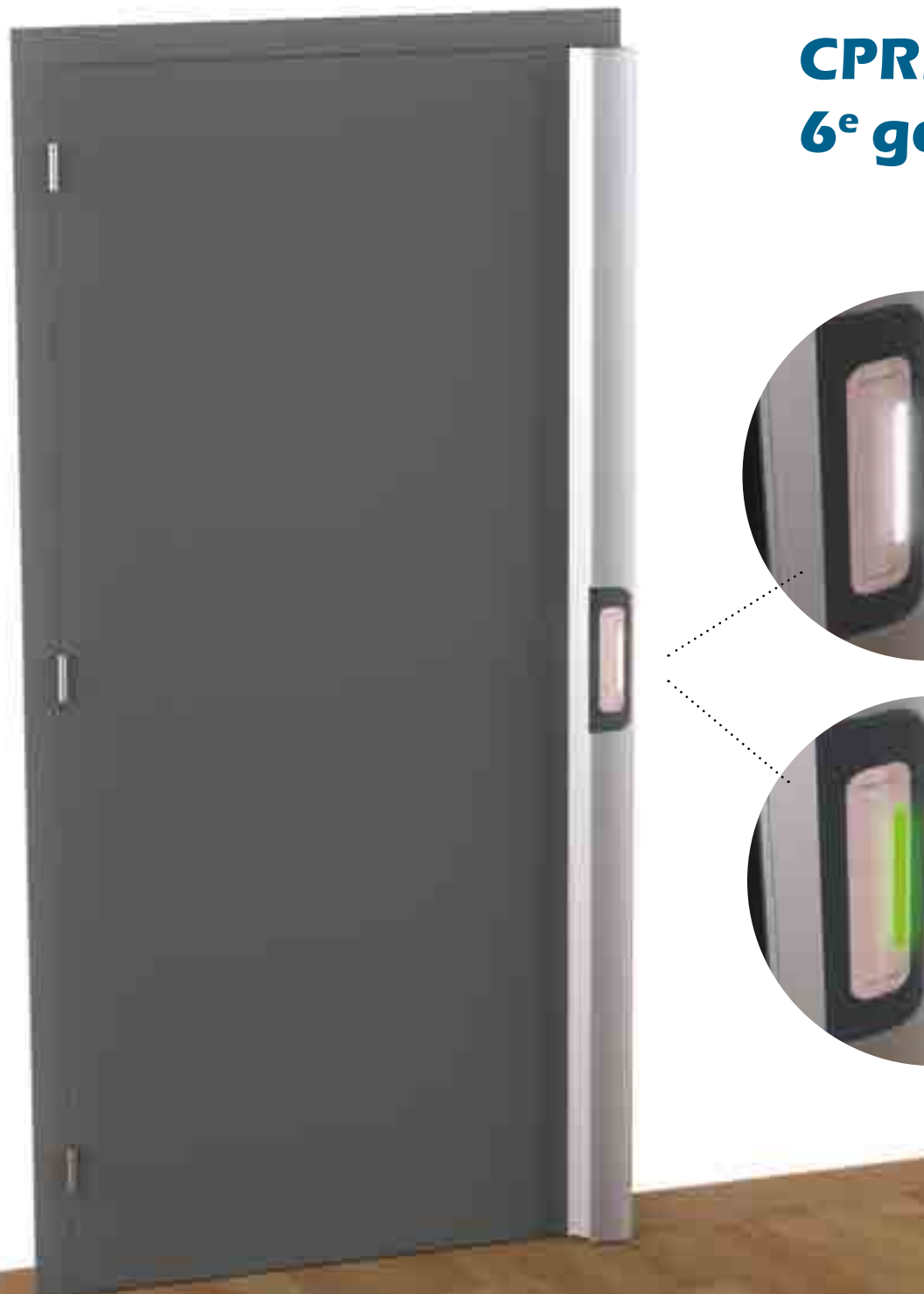
Blanc (verrouillé) ► vert (déverrouillé)



Parlant

Un message est diffusé pour indiquer l'état de la porte :
"porte déverrouillée" et "porte verrouillée".

Démarquez-vous en personnalisant* votre message d'accueil !
**en option*



CPREG6 : les bandeaux CPREG®

6^e génération sortent le grand jeu !



Bandeau tri-tension 12-24-48V DC

Plage constante de 10 à 60V DC avec sélection **automatique**
Conforme NF S 61-937 en 24 et 48V DC (jusqu'à 4 ventouses)

Hauteurs disponibles

400 mm = **1 ventouse**

2500 et 3000 mm = **2 ou 4 ventouses**

Pratiques et astucieux, ils ont été imaginés pour vous !

Nous avons développé des atouts **facilitant l'installation et l'utilisation** :

- ▶ le design de la poignée a été repensé : plus lisse, elle est aussi plus ergonomique ;
- ▶ le profilé carré du bandeau SEWOSY comporte des **trous de fixation** pré-perçés évitant le démontage des ventouses prémontées ;
- ▶ le **trou de suspension** et le **tire-fils*** intégrés simplifient les étapes de pose et de raccordement. Vous gardez les mains libres ;
- ▶ la fixation des flasques a été optimisée ;
- ▶ retrouvez les bénéfices des extensions et renforts : ces pièces sont communes à tous les CPREG® ;
- ▶ la cale de réglage optionnelle est l'accessoire qui démultiplie les possibilités d'implantation ; pensez à inclure cette aide à la pose !
- ▶ l'option DECYL1® permet de conserver le cylindre existant et d'obtenir une finition parfaite.

*sauf longueur 400 mm

La signature exclusive SEWOSY

Disponibles
2^e semestre 2022



Nous faisons la différence...

Vous vous démarez !



CPREG6

Type	Références CPREG6/xxAS - CPREG6/xxB (xx = dimensions)		Nombre de ventouses*	Hauteur en mm	Lumineux	Parlant
	AS = Aluminium satiné	B = Aluminium brut**				
Finitions standards						
CPREG6 Tri-tension 12-24-48V DC	/40AS	/40B	1	400		
	/250AS	/250B	2	2500		
	/250AS-4	/250B-4	4			
	/250AS-L	/250B-L	2		✓	
	/250AS-HP	/250B-HP			✓	✓
	/250AS-L4	/250B-L4	4		✓	
	/250AS-HP4	/250B-HP4			✓	✓
	/300AS	/300B	2	3000		
	/300AS-4	/300B-4	4			
	/300AS-L	/300B-L	2		✓	
	/300AS-HP	/300B-HP			✓	✓
	/300AS-L4	/300B-L4	4		✓	
	/300AS-HP4	/300B-HP4			✓	✓
	Laquage brillant 85 %	RAL 9005 (noir)	RAL 9010 (blanc)			
CPREG6	/40-9005	/40-9010	1	400		
	/250-9005	/250-9010	2	2500		
	/250-9005-4	/250-9010-4	4			
	/250-L-9005	/250-L-9010	2		✓	
	/250-HP-9005	/250-HP-9010			✓	✓
	/250-L4-9005	/250-L4-9010	4		✓	
	/250-HP4-9005	/250-HP4-9010			✓	✓
	/300-9005	/300-9010	2	3000		
	/300-9005-4	/300-9010-4	4			
	/300-L-9005	/300-L-9010	2		✓	
	/300-HP-9005	/300-HP-9010			✓	✓
	/300-L4-9005	/300-L4-9010	4		✓	
	/300-HP4-9005	/300-HP4-9010			✓	✓

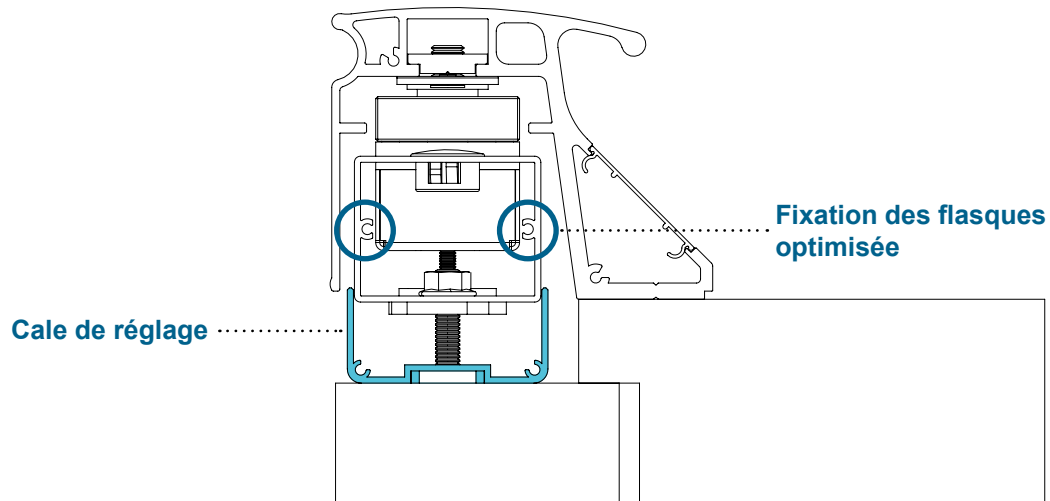
*300 daN par ventouse : force de retenue maximale théorique pour une mise en oeuvre respectant les conditions de pose optimales

**Destiné au laquage

Cale de réglage pour CPREG6

Permet de compenser la profondeur de recouvrement (de 7,5 à 20 mm) présente sur les portes à recouvrement.

Hauteurs bandeaux	Finitions	
	AS = Aluminium satiné	B = Aluminium brut*
400 mm	CPREG-C/40AS	CPREG-C/40B
2500 mm	CPREG-C/250AS	CPREG-C/250B
3000 mm	CPREG-C/300AS	CPREG-C/300B



*Destiné au laquage

Accessoires bandeaux CPREG®

pour séries CPREG®	Extension de pose CPREG-NE ①	Renfort poignée CPREG-P ②	Renfort simple CPREG-S ③
Finition AS = Aluminium satiné			
3000 mm	CPREG-NE300AS	CPREG-P/3000AS	CPREG-S/3000AS
2500 mm	CPREG-NE250AS	CPREG-P/2500AS	CPREG-S/2500AS
600 mm	CPREG-NE60AS	CPREG-P/600AS	CPREG-S/600AS
400 mm	CPREG-NE40AS	CPREG-P/400AS	CPREG-S/400AS
Finition B = Aluminium Brut*			
3000 mm	CPREG-NE300B	CPREG-P/3000B	CPREG-S/3000B
2500 mm	CPREG-NE250B	CPREG-P/2500B	CPREG-S/2500B
600 mm	CPREG-NE60B	CPREG-P/600B	CPREG-S/600B
400 mm	CPREG-NE40B	CPREG-P/400B	CPREG-S/400B



CPREG®

*Destiné au laquage

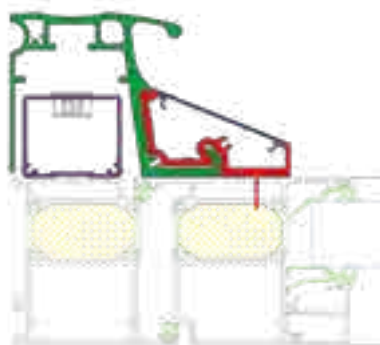
CPREG-NE

l'extension de pose pour CPREG®

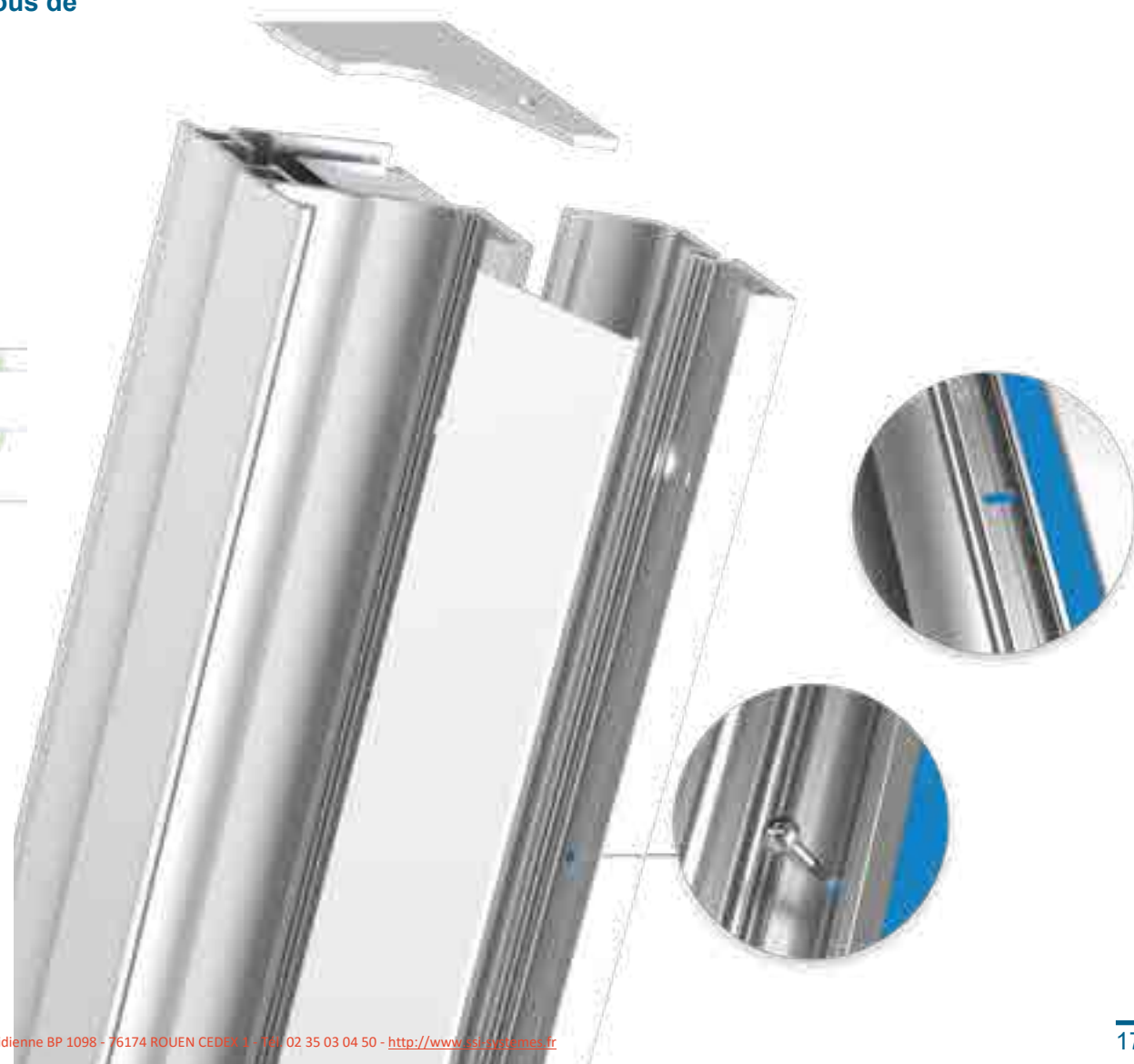
L'option CPREG-NE permet de solidifier les points de fixation de la poignée sur les portes en aluminium et/ou de recouvrir les trous de l'ancienne serrure (suivant axe).



sans extension



avec extension



CPR

Ventouses VELMAG® en applique



500 daN*	Idéal pour les accès	donnant vers l'extérieur
300 daN*		intérieurs ou donnant vers l'extérieur
150 daN*		intérieurs

*Force de retenue maximale théorique pour des mises en oeuvre respectant les conditions de pose optimales

Ventouses VELMAG® en applique

Force de retenue*	Références	Tension d'entrée 12-24V DC	Type	Contact + Led
150 daN	EF150CTC ①	✓	simple	Hall
	EF150-2CTC	✓	double	Hall



Certifiés NF S 61-937

Contact Hall d'état de la ventouse : verrouillée / déverrouillée

Contact Reed de position de la porte : ouverte / fermée

Force de retenue*	Références	Tension d'entrée		Type	Contact + Led
		12-24V DC	24-48V DC		
300 daN	EF300	✓		simple	
	EF300CTC ②	✓			Hall
	EF300CTC-R**	✓			Hall + Reed
	EF300CTC-R_NFS	✓			Hall + Reed
	EF300CTC/I_NFS		✓		Hall
	EF300-2CTC	✓		double	Hall
500 daN	EF550	✓		simple	
	EF550CTC ③	✓			Hall
	EF550CTC-R**	✓			Hall + Reed
	EF550CTC-R_NFS	✓			Hall + Reed
	EF550CTC/I		✓	Hall	
	EF550-2CTC	✓		double	Hall
	EF550-2CTC/I		✓		Hall



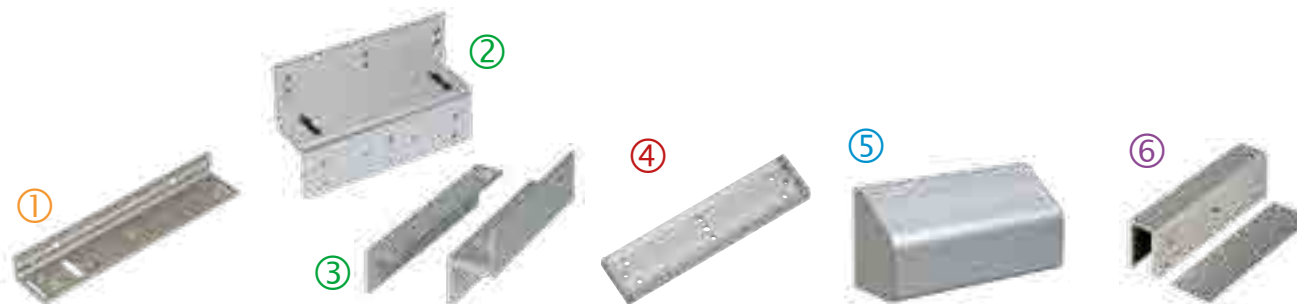
*Force de retenue maximale théorique pour des mises en oeuvre respectant les conditions de pose optimales

**Hors conformité NF S 61-937

Accessoires de pose pour ventouses VELMAG® en applique

Le choix de la solidité : étudiés pour durer !

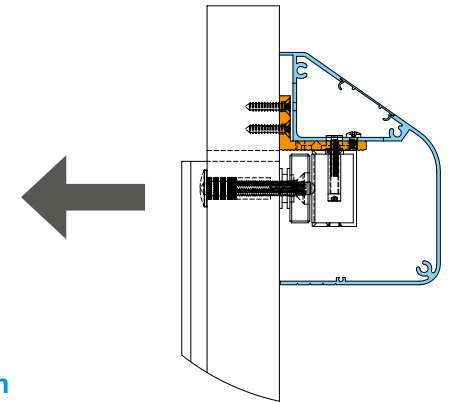
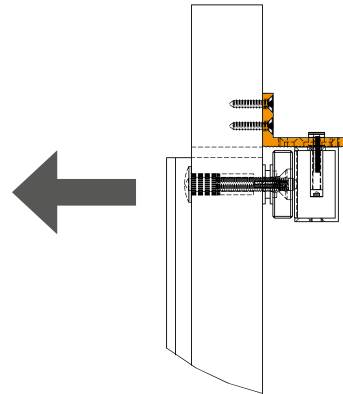
Nos équerres ont été conçues pour supporter à minima la force de retenue de nos ventouses



Pour modèle	Équerre L	Équerre Z	Support de pose pour contreplaque	Capot aluminium à associer avec équerre L et Z	Équerre pour verre en U (10-13 mm)
150 daN	EF150L	EF150ZL			EF150U
300 daN	EF300L		EF300SCP	EF300C	
500 daN	EF550L		EF550SCP	EF550C	
commun 300 et 500 daN		EF300/550Z			EF300/550UZAP pour ouvrant ⑥
					EF300/550UL pour dormant ⑦

Configurations porte poussante

① Équerre L

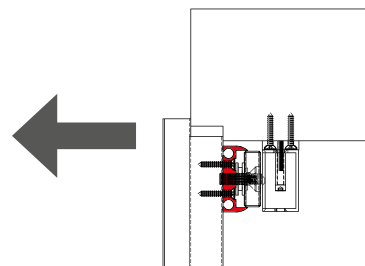
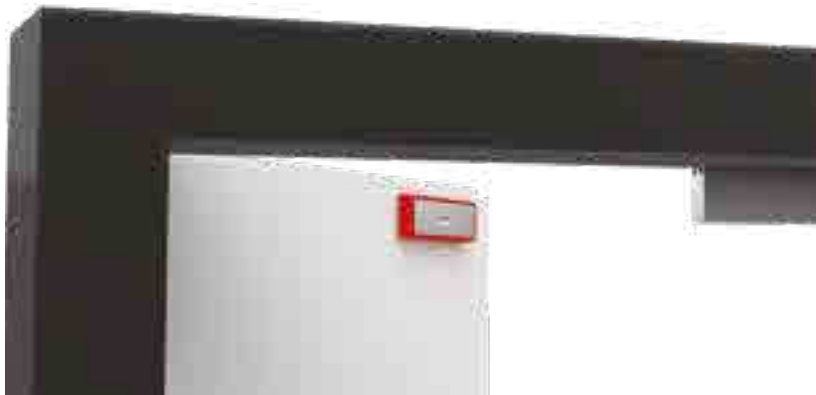


① Équerre L

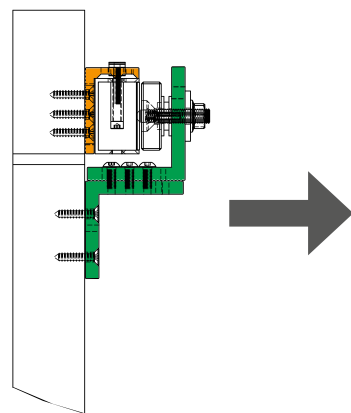
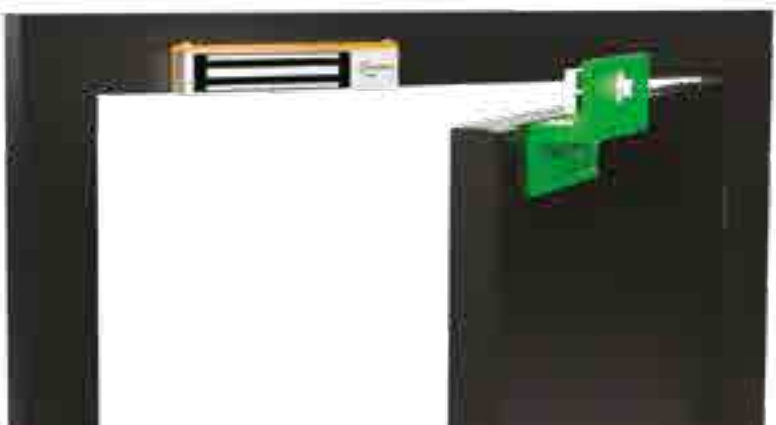
⑤ Capot de finition

④ Support de pose pour contreplaqué

Idéal pour les portes donnant sur l'extérieur pour lesquelles les vis traversantes sont interdites



Configurations porte tirante



Pour les ventouses 300 et 500 daN = réf. EF300/550Z

① Équerre L

② Équerre Z

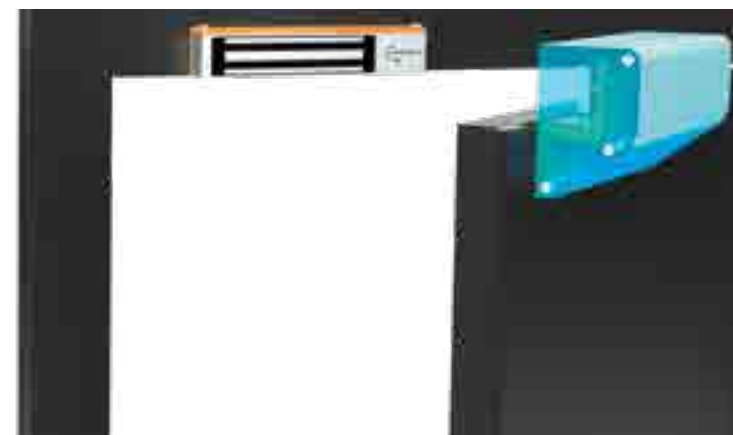
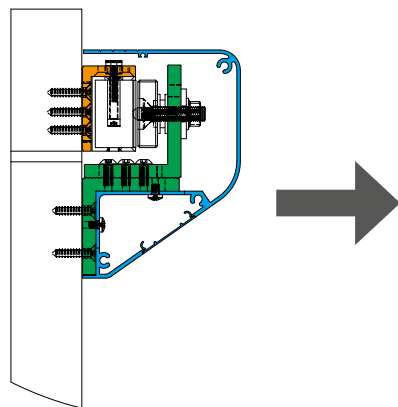
Pour les ventouses 150 daN = réf. EF150ZL

③ Kit Z et L

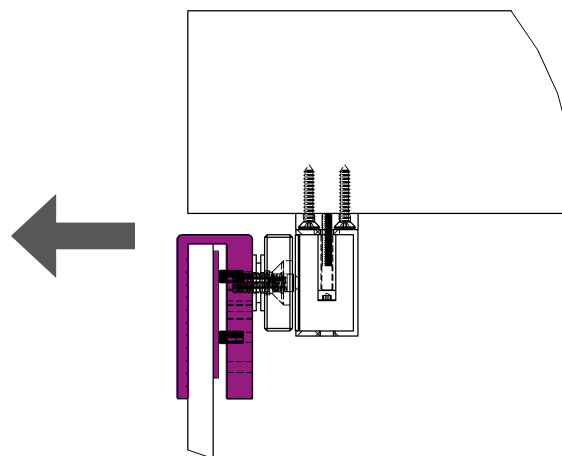
① Équerre L

② Équerre Z

⑤ Capot de finition

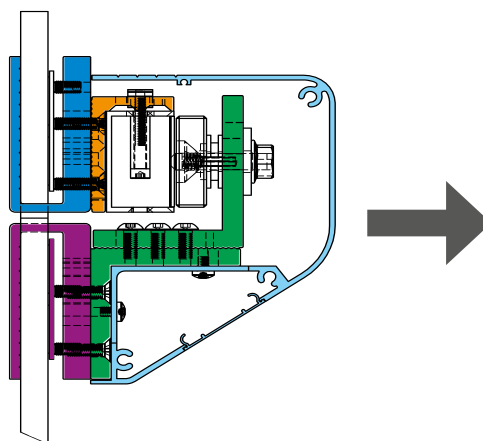


Configurations porte poussante spéciale porte en verre



⑥ EF300/550UZAP

- ① Équerre L
- ② Équerre Z
- ⑤ Capot de finition
- ⑥ EF300/550UZAP
- ⑦ EF300/550UL



Ventouses VELMAG® à encastrer

Tension d'entrée : 12-24V DC

Contact Reed d'état de la ventouse : verrouillée / déverrouillée

Force de retenue*	Largeur	Fixation	Corps	Contact d'état	Références
150 daN	32 mm	Ailettes	Inox	✓	EF150ENCCTC CA ①
300 daN	38 mm	Ailettes	Époxy	✓	EF300ENC CA EF300ENCCTC CA
				✓	V30035 V30035C
	35 mm	Vérin ou ailettes	Époxy	✓	EF30035ENC ** EF30035ENC CA
				✓	EF30035ENCCTC CA ②
				✓	EF30035ENCCTC CA ②
500 daN	61 mm	Vérin	Époxy	✓	EF550ENCCTC CA ③



À cisaillement

Contact Hall d'état de la ventouse : verrouillée / déverrouillée

540 daN	30 mm	Ailettes	Époxy	✓	SH540CTC ④
---------	-------	----------	-------	---	------------

Boîtier de mise en applique

Kit U pour portes en verre



SH540BT



SH540U



④

*Force de retenue maximale théorique pour des mises en oeuvre respectant les conditions de pose optimales

**Conforme NF S 61-937 en 24V DC

Vue de l'intérieur

1 Boutons poussoirs
RDV à la page n°64

2 Coffrets d'équipements
RDV à la page n°58



1 Ventouses à encastrer
VELMAG®

2 Lecteurs de proximité avec clavier
RDV à la page n°78

Vue de l'extérieur



Discrétion assurée

Ventouses VELMAG® pour l'extérieur

Conformes NF S 61-937
en 24V DC

EXT400CTCNF

Force de retenue
370 daN*

Corps inox



1,30 m de câble

Contact d'état

Tension d'entrée
24V DC



Système
anti-démontage

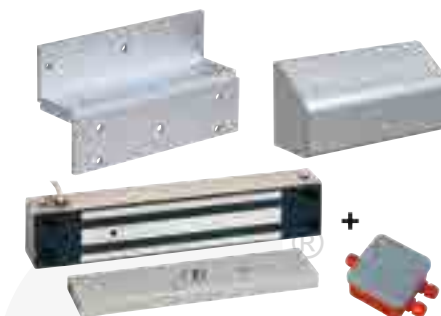


Dispositif anti-rémanence
par éjecteur

Utilisez nos kits,
c'est pratique !



EXT400CTCNFP
portes poussantes



EXT400CTCNFT
portes tirantes

*Force de retenue maximale théorique pour des mises en oeuvre respectant les conditions de pose optimales

Ventouses VELMAG® pour l'extérieur

Autres modèles pour usage sans certification.

530 daN*	EXT750CTC
370 daN*	EXT400CTC
180 daN*	EXT200CTC

Références



VELMAG®

*Force de retenue maximale théorique pour des mises en oeuvre respectant les conditions de pose optimales



1 Ventouses extérieures
VELMAG®
RDV à la page n°24

2 Lecteurs de proximité
avec clavier
RDV à la page n°79

3 Alimentations étanches
RDV à la page n°60

Accessoires de pose pour ventouses VELMAG® pour l'extérieur



Équerre L

pour porte poussante

EXT200L

EXT400L

EXT750L



Équerre Z

pour porte tirante

EXT200Z

EXT400Z

EXT750Z



WEMAG®

Ventouses VELMAG®

maintien de porte ouverte



Modèles avec contact sur demande

Tension d'entrée	Force de retenue*	Pose	Références
24V DC	50 daN	applique	BC245
		pose au sol	BCE245+SBCAV
		encastrée	BCE245
24-48V DC	20-40 daN	applique	BC242/484
		pose au sol	BCE242/484+SBCAV
		encastrée	BCE242/484

Pose au sol



Support de pose renforcé SBCAV à commander séparément

Encastrable sur pot de Ø 60

Applique



Presse-étoupes

Montage fixe ou articulé



Contreplaque livrée avec 2 supports de montage

Encastrable



*Force de retenue maximale théorique pour des mises en oeuvre respectant les conditions de pose optimales

Accessoires pour ventouses VELMAG[®] maintien de porte ouverte

Montage sol



SBCAV
pour BCE

Montage sol, mur, plafond

SMSP200 ou **SMSP400**
pour BC

Recoupables

200 mm

400 mm

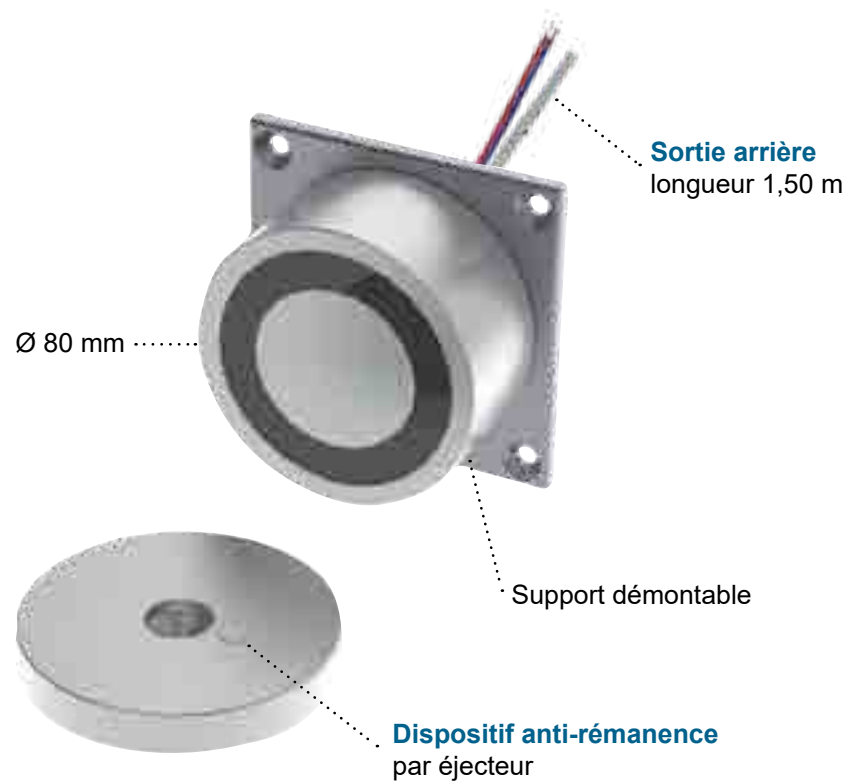


Ventouses rondes VELMAG®

VR200-80A

Tension d'entrée 12-24V DC

Force de retenue 200 daN*



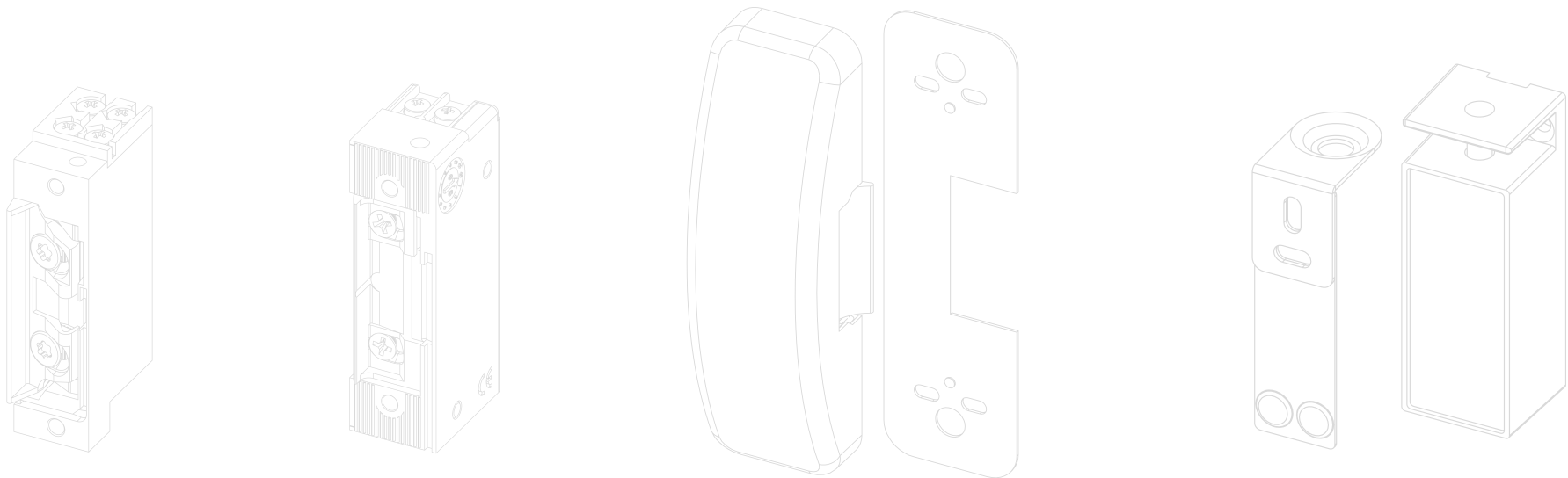
VELMAG

*Force de retenue maximale théorique pour des mises en oeuvre respectant les conditions de pose optimales

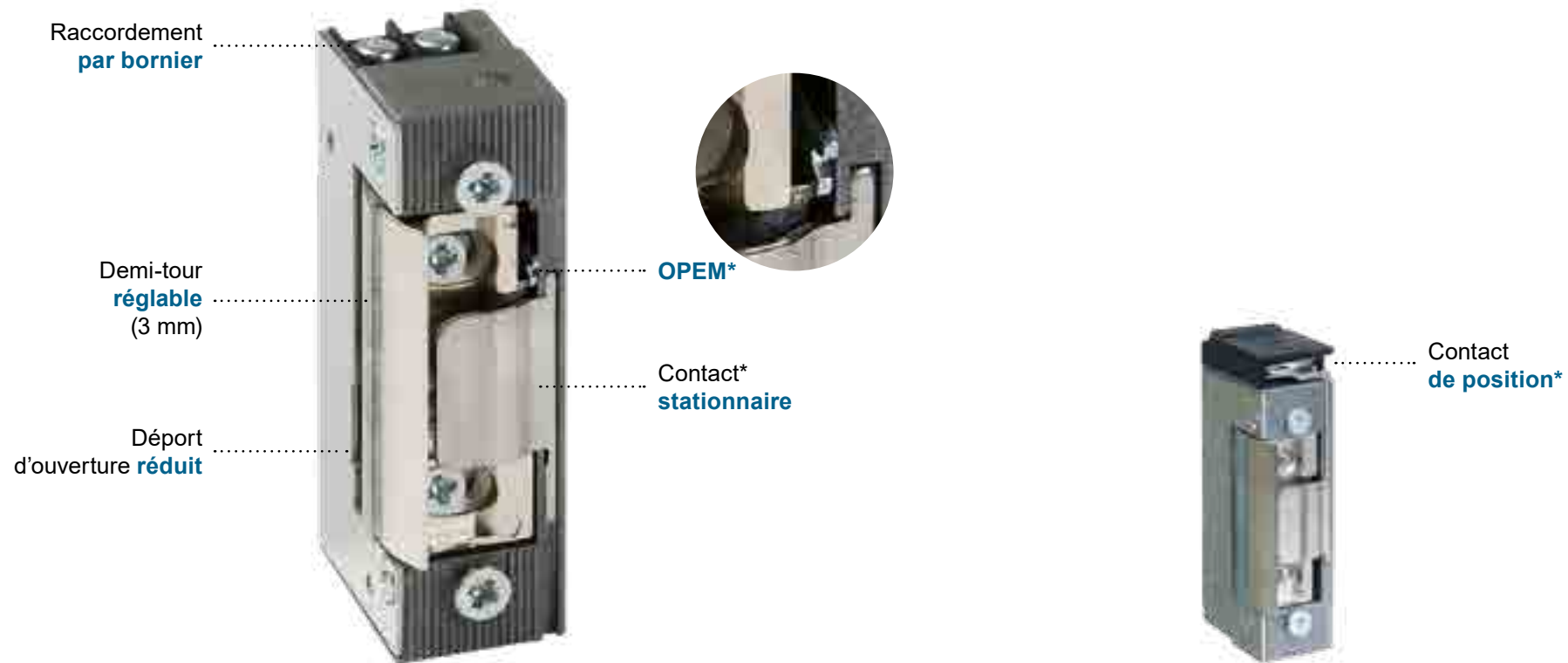


Verrouillage électromécanique

Caractérisé par l'alliance d'un verrouillage électrique et mécanique, il offre la fiabilité et la sécurité de deux éléments qui interagissent.



Gâches ROUREG®



*selon modèle

ROUREG®

Gâches ROUREG®

Force de retenue : 500 daN*

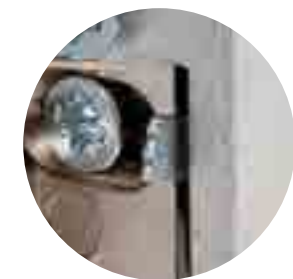
Tension d'entrée	8-12V AC/DC	12V AC/DC	24V AC/DC	Alimentation permanente	
				12V DC	24V DC
1 ROUREG					
À émission	SE000222		SE000227	SE000225	SE000226
Diode				SE000243	SE000244
OPEM	SE000228				
Contact de position		SE000246		SE000249	SE000250
Diode et contact de position				SE000261	SE000262
2 ROUREG					
Contact stationnaire	SE000264				
OPEM		SE000270			
3 ROUREG					
À rupture				SE000291	SE000292
Diode				SE000297	SE000298
Contact de position				SE000303	SE000304
Diode et contact de position				SE000309	SE000310

*Force de retenue maximale théorique pour des mises en oeuvre respectant les conditions de pose optimales

Gâches standards

Force de retenue : 300 daN*

Tension d'entrée	12-24V AC/DC	12V DC
À émission		
Standard	SE1	
OPEM	SE10	
Contact stationnaire		
Standard	SE2	
OPEM	SE20	
Contact stationnaire invisible		
Standard	SE2MI	
OPEM	SE2MIO	
À rupture		
Standard		SE3



OPEM

*Force de retenue maximale théorique pour des mises en oeuvre respectant les conditions de pose optimales

**selon modèle

Gâches ROUREG® mini et étroites

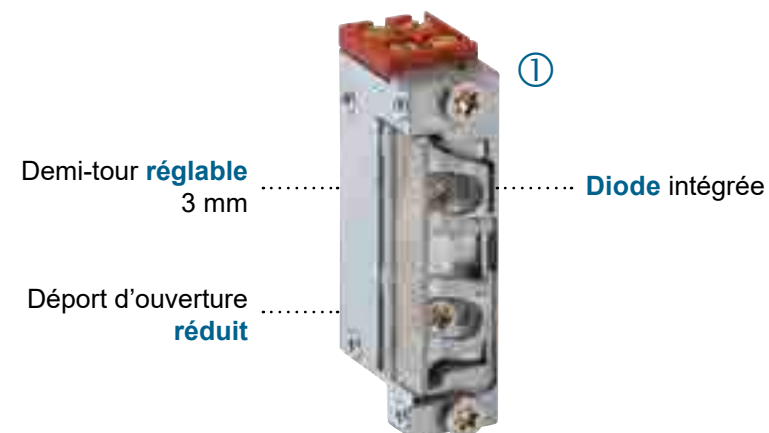
Gâches mini - Force de retenue : 350 daN*

Tension d'entrée	Tri-tension		Bi-tension 12-24V DC
	6-24V AC/DC	12-48V AC/DC	
À émission			
Mini standard	SEM1B	SEM1R ①	
OPEM	SEM1LB	SEM1LR	
À rupture			
Mini standard			SEM3R-V2
Contact de position			SEM3CR-V2

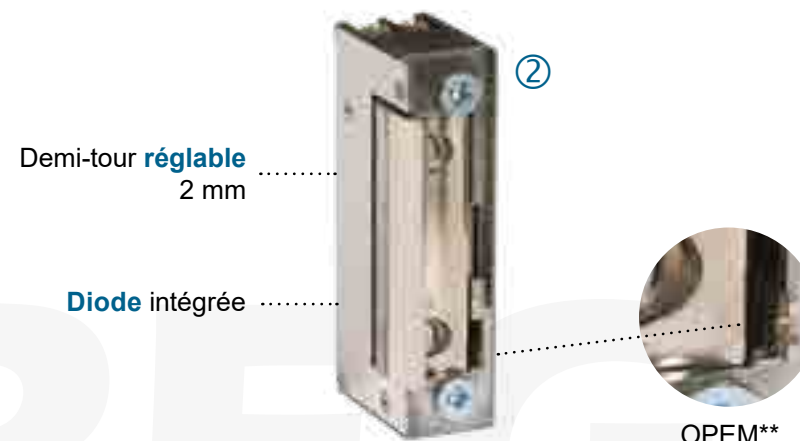
Gâches étroites - Force de retenue : 300 daN*

Tension d'entrée	Bi-tension 12-24V AC/DC ou Alimentation permanente 12V DC	12V DC	24V DC
À émission			
Étroite standard	SEE1		
OPEM	SEE1L ②		
Contact stationnaire invisible			
Étroite standard	SEE2MI		
OPEM	SEE2MIL		
À rupture			
Étroite standard		SEE3	SEE3/24

Largeur 15,8 mm



Largeur 16,5 mm



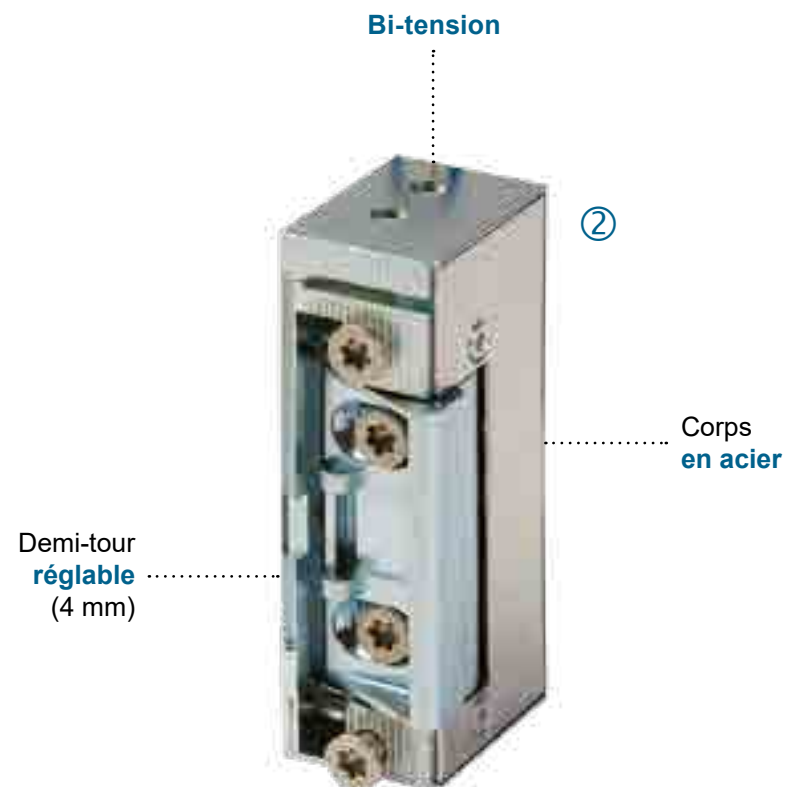
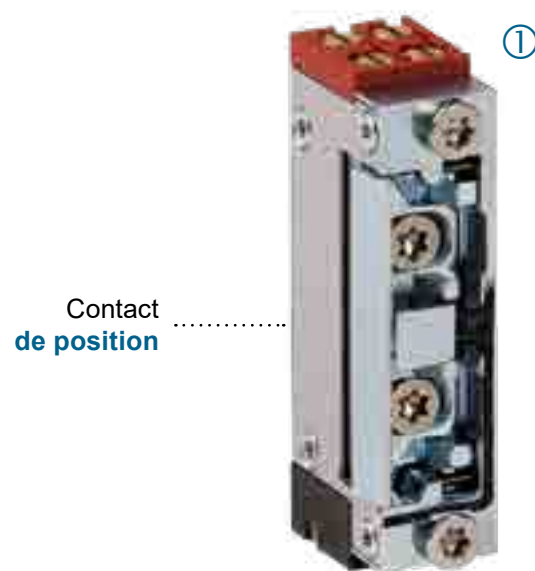
*Force de retenue maximale théorique pour des mises en oeuvre respectant les conditions de pose optimales

**selon modèle

Gâches portes coupe feu / de sécurité

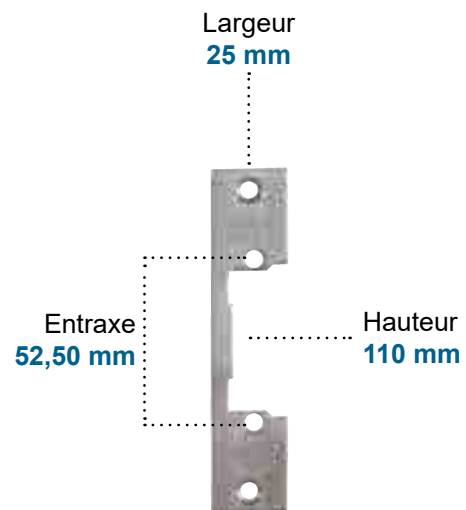
Force de retenue : de 800 à 1000 daN* selon modèle

Tension d'entrée	12-48V AC/DC	12-24V AC/DC
À émission de courant		
Gâche seule		EFT---RACT9- ②
Avec contact de position	SEM1CRCF ①	EFT-C-RACT9-

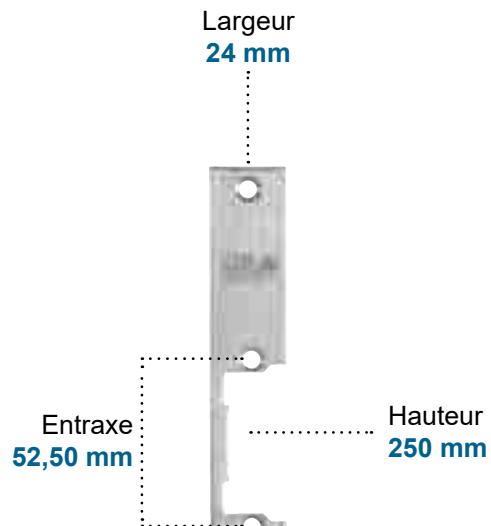


*Force de retenue maximale théorique pour des mises en oeuvre respectant les conditions de pose optimales

Têtières en inox



SEF301
Simple empennage



SEF203
Double empennage

Gâches pour barres anti-panique



Gâches pour barres anti-panique

Force de retenue : 400 daN*

Tension d'entrée	12-24V AC/DC	12-24V DC
À émission		
Standard	SE1AP	
Avec contact de position	SE1APC	
À rupture		
Standard		SE3AP
Avec contact de position		SE3APC



*Force de retenue maximale théorique pour des mises en oeuvre respectant les conditions de pose optimales

**selon modèle

Gâches en applique

Protection électronique intégrée

Force de retenue : 300 daN*

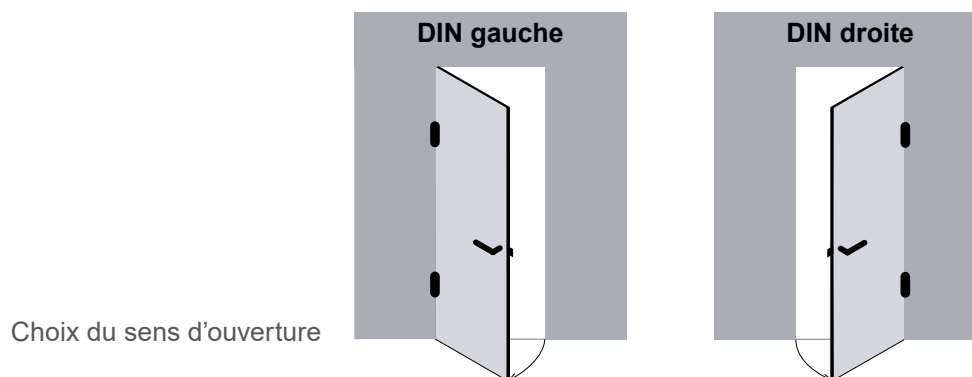
Tension d'entrée	12-24V AC/DC		12V DC	
Serrures	verticales	horizontales	verticales	horizontales
À émission				
DIN Gauche	SEA1120_DL	SEA190_DL		
DIN Droite	SEA1120_DR	SEA190_DR		
À émission et mémoire stationnaire				
DIN Gauche	SEA2120_DL	SEA290_DL		
DIN Droite	SEA2120_DR	SEA290_DR		
À rupture				
DIN Gauche			SEA3120_DL	SEA390_DL
DIN Droite			SEA3120_DR	SEA390_DR



Gâches verticales



Gâches horizontales

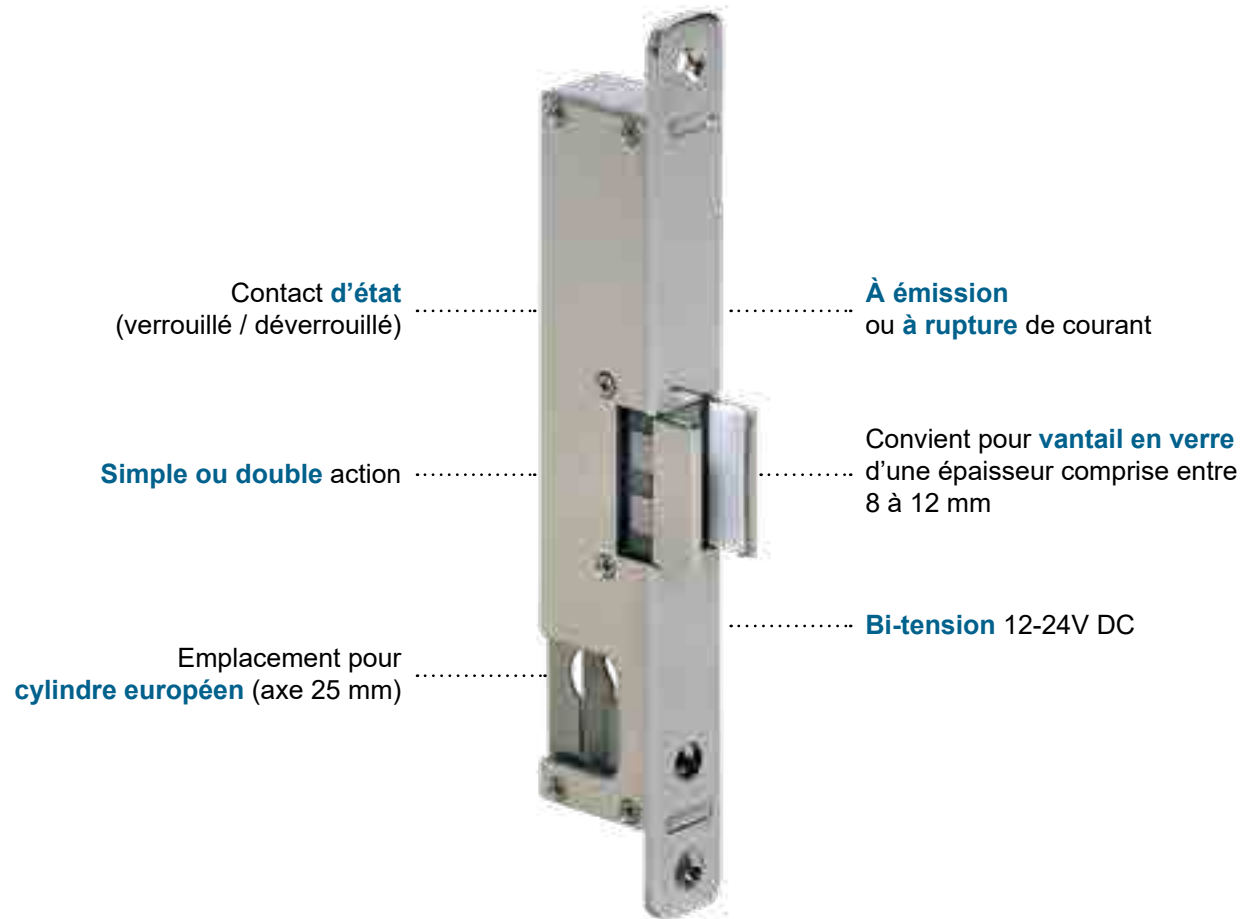


*Force de retenue maximale théorique pour des mises en oeuvre respectant les conditions de pose optimales

Gâche pour portes en verre

GDES400

Force de retenue : 400 daN*

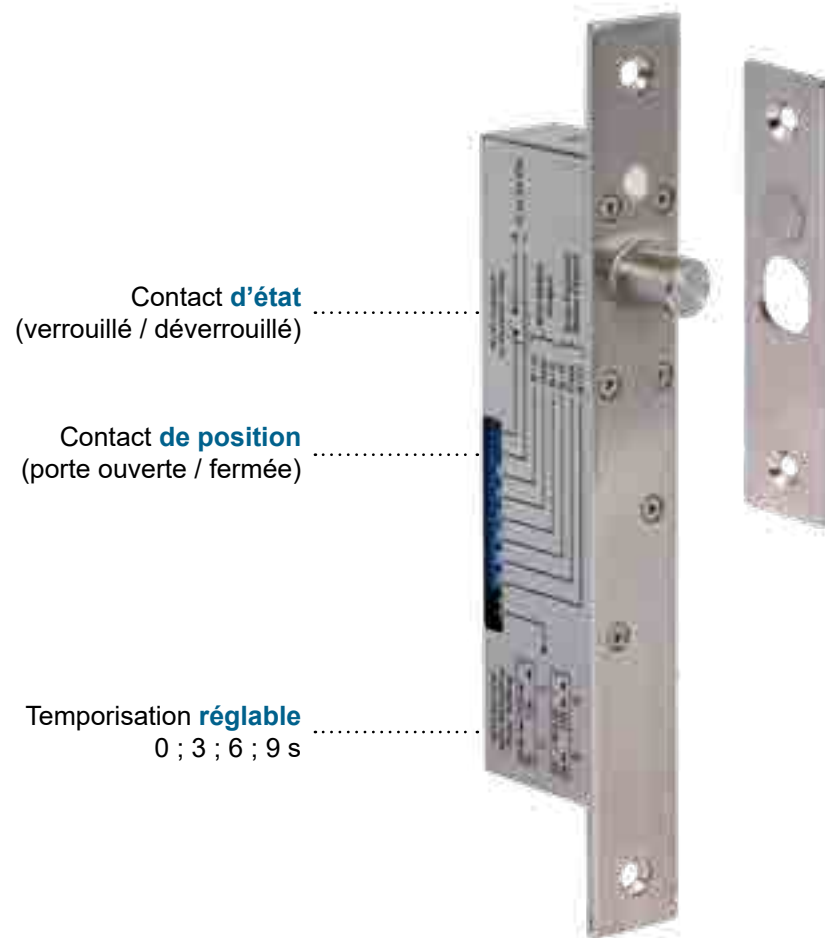


*Force de retenue maximale théorique pour des mises en oeuvre respectant les conditions de pose optimales

Serrure pêne piston

SPP3T2C

À rupture de courant 12-24V DC



Boîtier de mise en applique
(livré par paire)



SPP3T2C-AP

Verrou compact électromécanique

CEB200

Force de retenue : 200 daN*

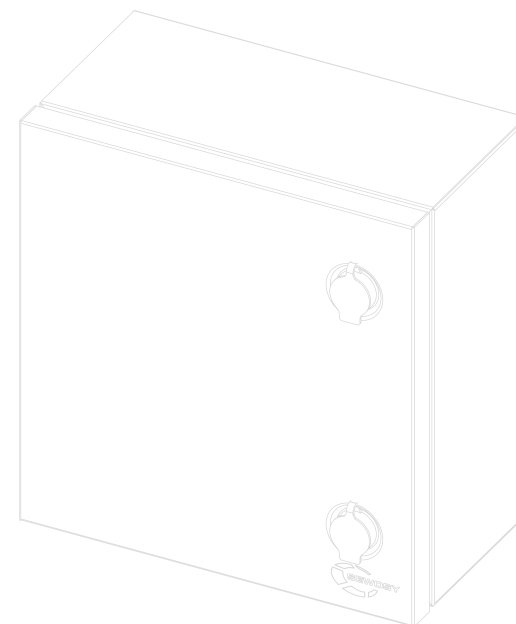
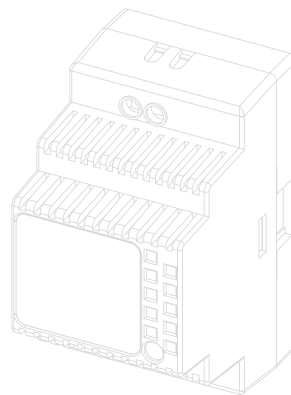
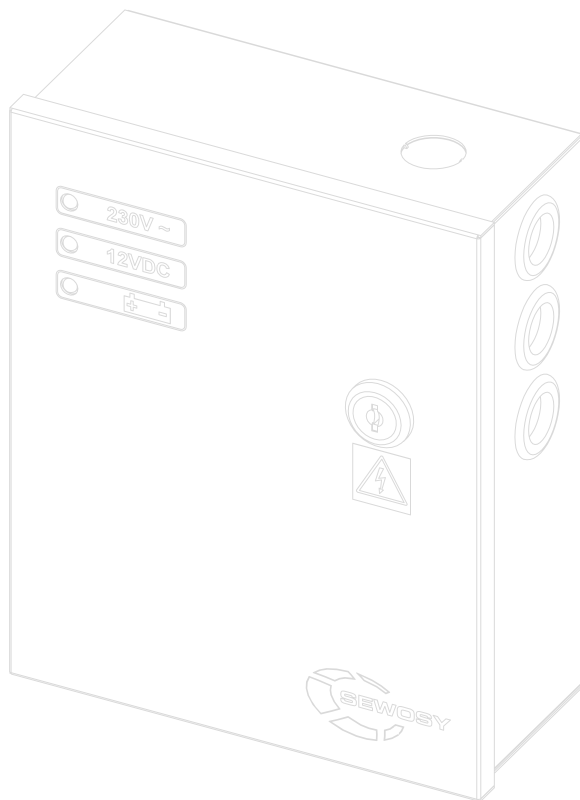


*Force de retenue maximale théorique pour des mises en oeuvre respectant les conditions de pose optimales



Alimentations

Elles sont LE cœur de vos installations, dont elles assurent la continuité électrique.
Trouvez le modèle qui vous convient parmi l'une des gammes les plus complètes du marché.



Watt's AD[®] pour contrôle d'accès



Gabarit de perçage

La plupart de nos coffrets Watt's AD[®] sont fournis dans des cartons personnalisés SEWOSY, aisément identifiables dans les rayons.

Imprimé à l'intérieur de l'emballage, un gabarit de pose permet de gagner du temps au montage.



Entretoises de pose

Ce dispositif facilite le passage de câble par l'arrière, en cas d'arrivée d'une goulotte.



Watt's AD[®] pour contrôle d'accès

Tension d'entrée	230V AC					
Tension de sortie	12V DC		24V DC		Bi-tension 12-24V DC	48V DC
Intensité de sortie maximale	Batteries : capacité maximale par coffret					
	pour 1 x 7 Ah	pour 1 x 18 Ah	pour 2 x 7 Ah	pour 2 x 18 Ah	pour 1 x 7 Ah	pour 4 x 18 Ah
2,5 A			AD24025R			
3 A	AD1203R	AD1203GR				
5 A	AD1205R	AD1205GR	AD2405R			AD4805
5 A ou 2,5A					AD1224R	
10 A		AD1210R AD1210RGC*		AD2410R		
20 A		AD1220R				



Pensez à compléter vos équipements : retrouvez notre gamme de batteries en page 95.



Watt's AD[®]

*Modèle avec 2 batteries 18 Ah

Watt's AD[®] pour vidéosurveillance



Gabarit de perçage

Les références ADDCTVS1203-04 et ADDCTVS1205-08 sont fournis dans des cartons personnalisés SEWOSY, aisément identifiables dans les rayons.

Imprimé à l'intérieur de l'emballage, un gabarit de pose permet de gagner du temps au montage.



Entretoises de pose

Ce dispositif facilite le passage de câble par l'arrière, en cas d'arrivée d'une goulotte.



Watt's AD[®] pour vidéosurveillance

Tension d'entrée	230V AC			
Tension de sortie	12V DC			
Intensité de sortie maximale	Nombre de sorties	I _{max} par sortie	Non secourue	Secourue pour 1 x 7 Ah
3 A	4	0,75 A		ADCCTVS1203-04
4 A	4	1 A	ADCCTV1204-04	
5 A	8	0,625 A	ADCCTV1205-08	ADCCTVS1205-08
8 A	9	0,88 A		ADCCTVS1208-09
10 A	9	1,11 A	ADCCTV1210-09	
16 A	16	1 A	ADCCTV1216-16	

Pensez à compléter vos équipements : retrouvez notre gamme de batteries en page 95.



Watt's AD[®]

Watt's AD[®] sur rail DIN



Tension d'entrée	230V AC	
Tension de sortie	12V DC	24V DC
1 module	ADD1218 18 W - 1,5 A	ADD2418 18 W - 0,75 A
3 modules	ADD1248 60 W - 5 A	ADD2448 60 W - 2,5 A

AVEC CHARGEUR

Tension d'entrée	230V AC	
Tension de sortie	12V DC	24V DC
1 module 200 mA de charge	ADD1218C 18 W - 1,3 A	
5 modules 500 mA de charge	ADD1260C 60 W - 4,5 A	ADD2460C 60 W - 2 A

Sortie utilisateur

Entrée secteur



Entrée secteur

Sorties +/- doublées

Tension de sortie ajustable

Sortie chargeur



Sortie chargeur

Sortie utilisateur



Watt's AD[®]

Coffrets d'équipements

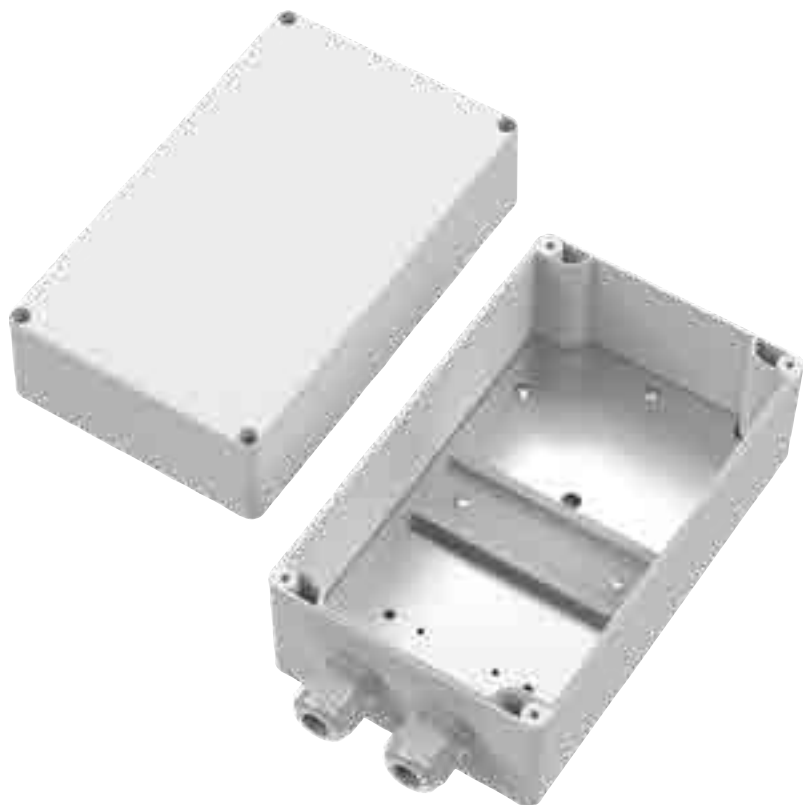


ADDE-C

Boîtier ABS

Colliers fournis pour montage sur mât Ø 65 - 89 mm

H. 200 x l. 120 x P. 108 mm



**Alimentation non fournie*

Coffrets étanches



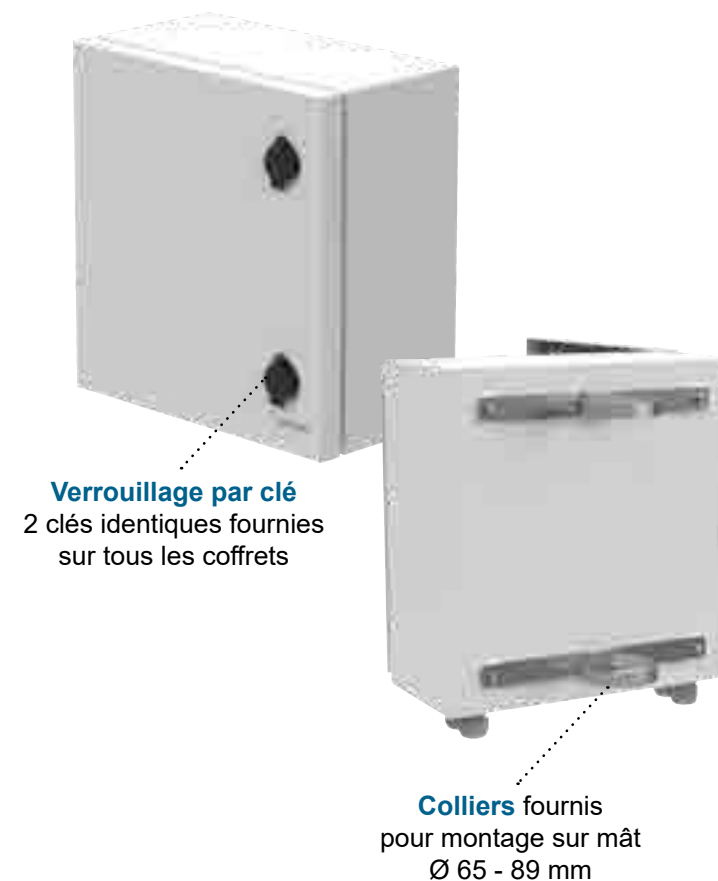
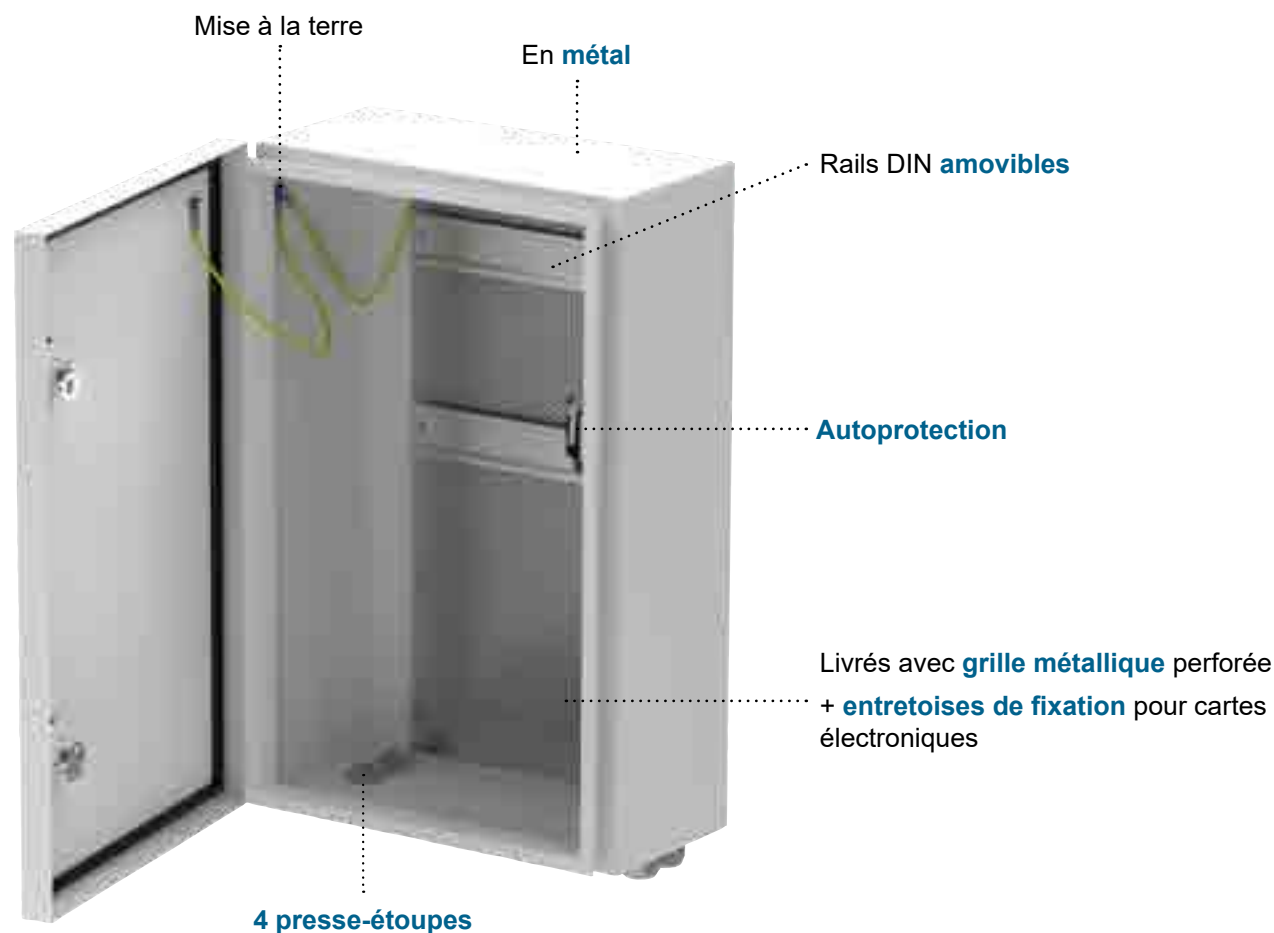
Nos coffrets
d'équipements sont
conçus pour vous
et avec vous

COF-IPG1

H. 450 x l. 287,40 x P. 160 mm

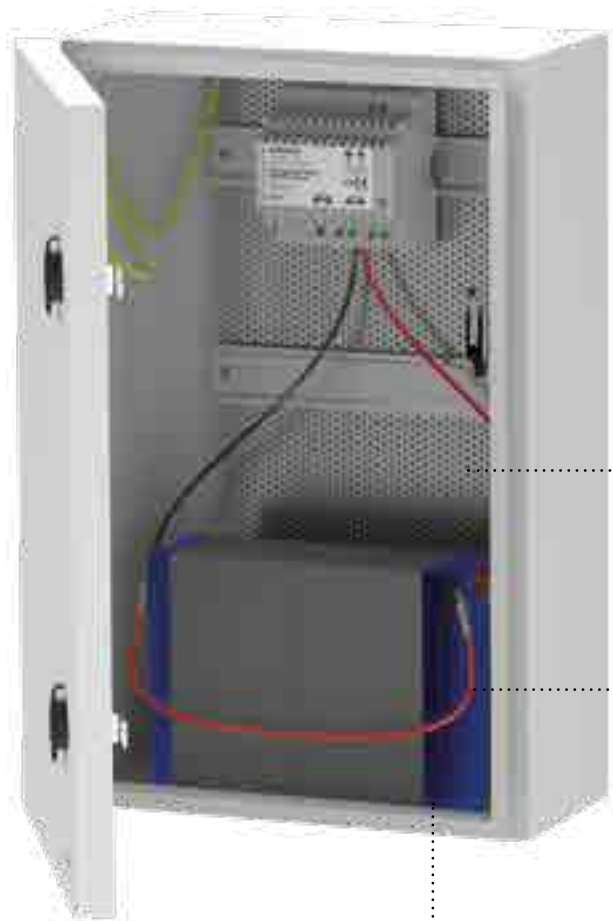
COF-IPP1

H. 300 x l. 287,40 x P. 160 mm



Coffrets étanches

Exemples de configurations



Fixation des **cartes électroniques**

Câbles inclus

Emplacement batteries
max. 2 x 12V DC / 7 Ah



Watt's AD® sur rail DIN
page 54

Batteries (non fournies)
page 95

Coffrets modulaires

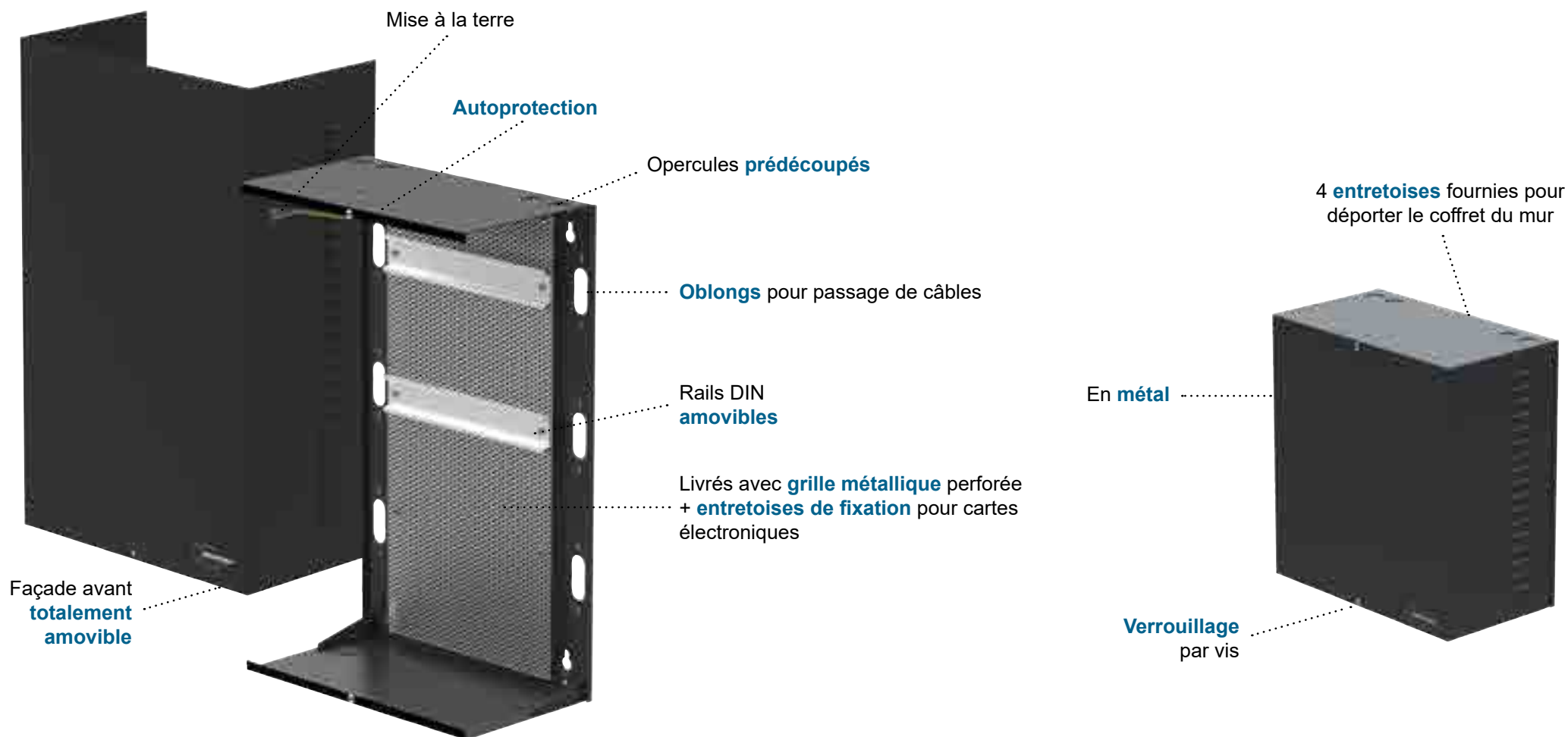
Équipez-les en
fonction de vos
installations !

COF-MG1

H. 450 x l. 285 x P. 160 mm

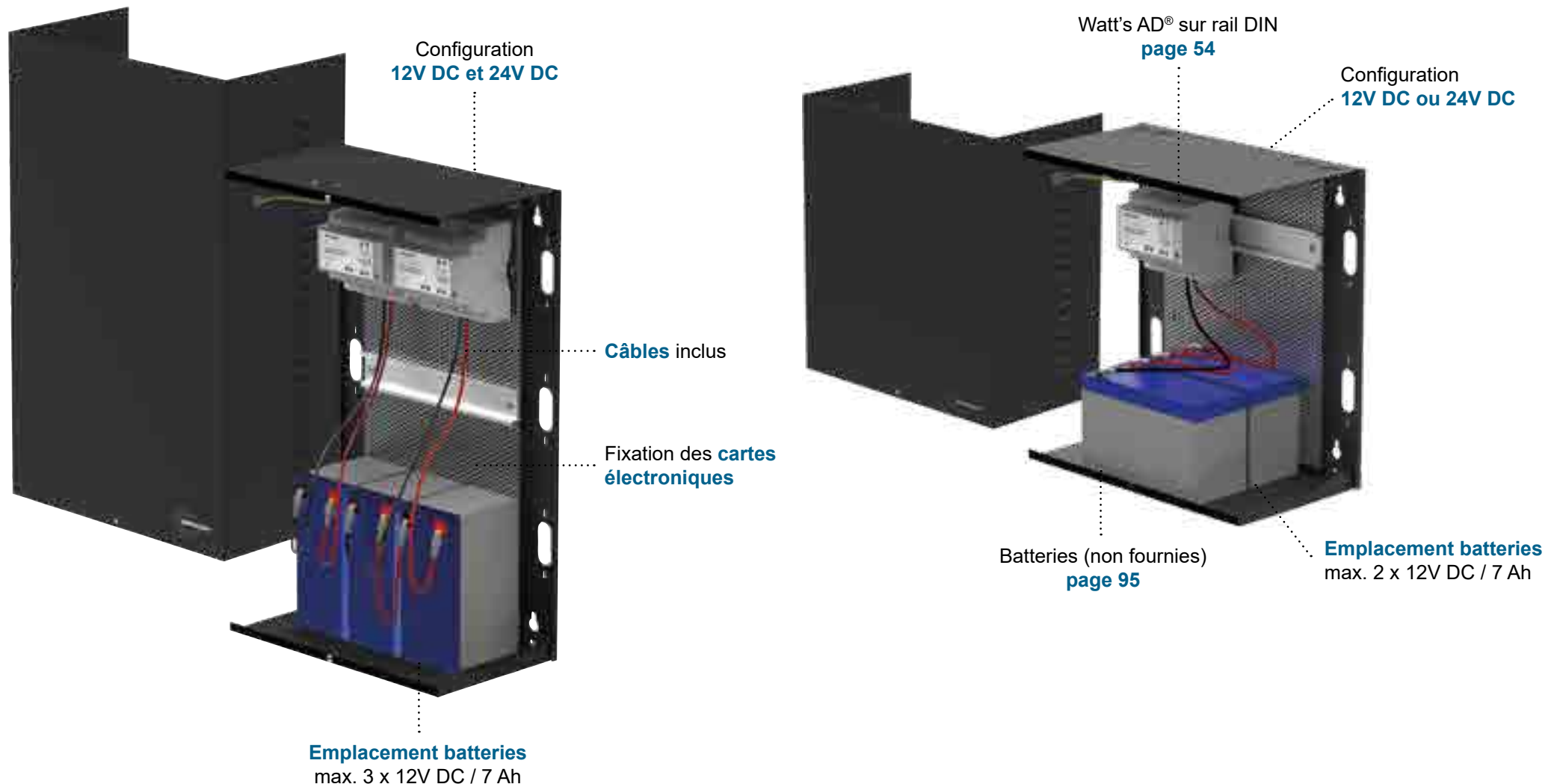
COF-MP1

H. 300 x l. 285 x P. 160 mm



Coffrets modulaires

Exemples de configurations



Étanches



Protection PTC (contre surtensions et courts-circuits).
Sortie filaire.

Tension d'entrée	230V AC	
Tension de sortie	12V DC	24V DC
Intensité de sortie	1,5 A	1 A
Références	ADE12015 ①	ADE2401 ②



Rackable

ADR1220-16

Tension d'entrée : 230V AC

Tension de sortie : 12V DC

Intensité de sortie : 20 A

16 sorties

Protection PTC (contre surtensions et courts-circuits)



Alimentation de table

ADS1202

Alimentation secteur

Tension d'entrée : 230V AC

Tension de sortie : 12V DC

Intensité de sortie : 2 A

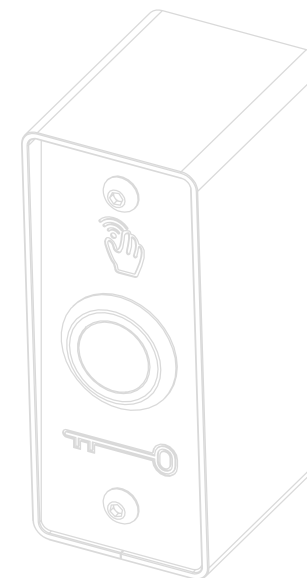
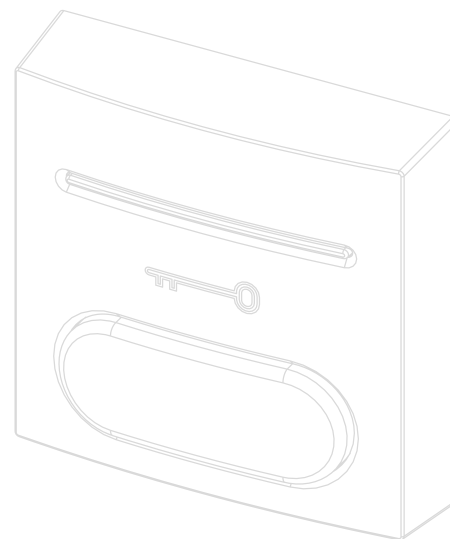
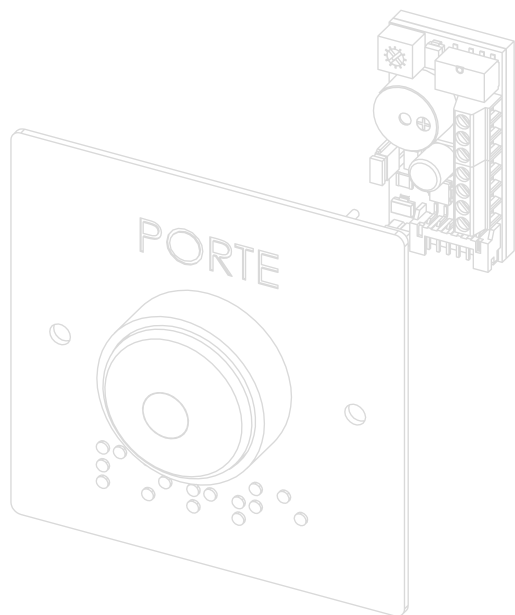
Protection PTC (contre surtensions et courts-circuits)





Boutons poussoirs

Large gamme de finitions s'intégrant à vos installations et fonctionnalités pensées pour l'utilisateur.



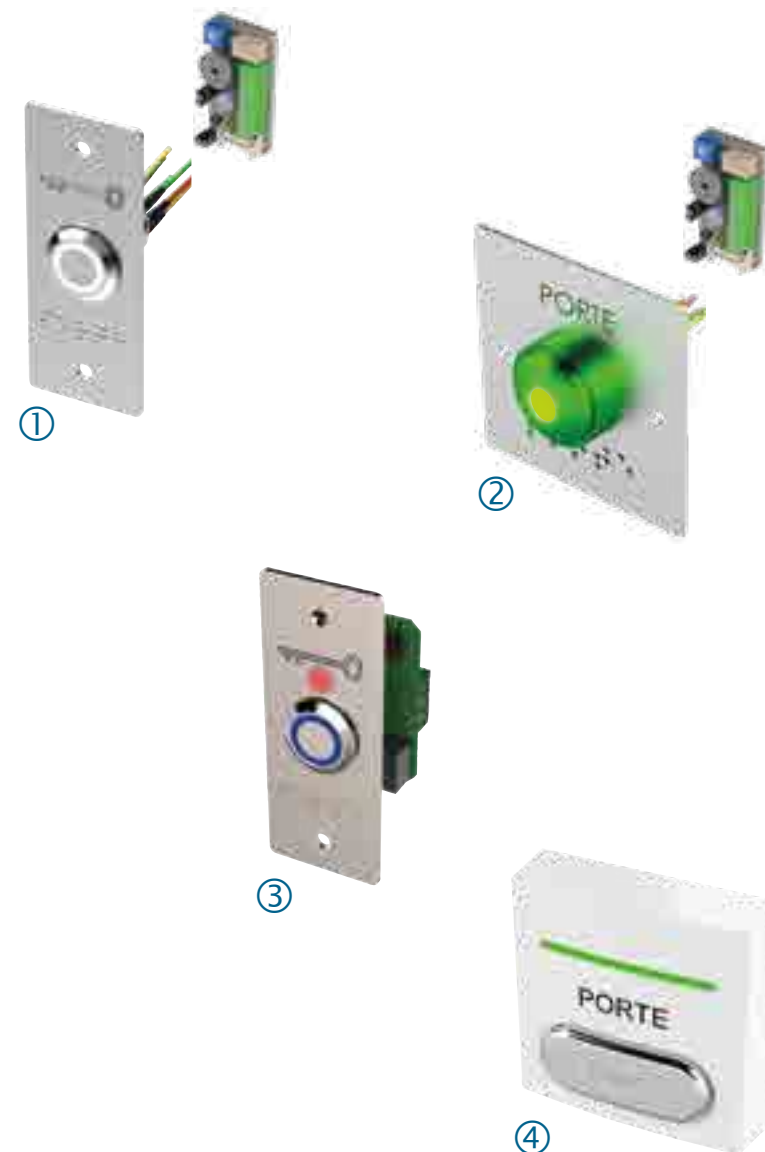
L'intégration d'un contact sec mécanique NC permet le déverrouillage de la porte en permanence et en toute circonstance.

Électronique déportée

Temporisation		0 - 60 s	
Tension d'entrée		12-24V AC/DC	
Pouvoir de coupure	1 contact inverseur C/NO/NC	30V DC - 2 A / 125V AC - 0,5 A	
	1 contact mécanique NC/NC	30V DC - 2 A	
Rétroéclairage		blanc/vert	
Diamètre bouton		Ø 19 mm	Ø 22 mm
Bouton seul		PB19VB_SP	
Plaque étroite		PB19VB_BBL-E ①	PB22M_BBL-E
Plaque large		PB19VB_BBL	PB22M_BBL ②
Plaques large et étroite		PB19VB_BBL-LE	

Électronique intégrée

Temporisation		0 - 5 - 10 - 15 s	/
Tension d'entrée		12-24V AC/DC	12-24V DC
Pouvoir de coupure	1 contact inverseur C/NO/NC	125V AC - 2 A / 60V DC - 2 A	30V DC - 0,5 A
	1 contact mécanique NC/NC	250V AC - 2 A / 24V DC - 1 A	/
Rétroéclairage		bleu	rouge/vert
Diamètre bouton		Ø 19 mm	/
Plaque étroite		PB19_BBL3E-B12 ③	
Plaque large		PB19_BBL3-B12	
ABS			PBAL2 ④



Raccordement par fils soudés

Diamètre bouton		Ø 19 mm		
Contact		C/NO/NC		
Pouvoir de coupure		250V AC - 2 A / 24V DC - 1 A		
Tension d'entrée		12V DC		
Rétroéclairage		blanc ou vert		bleu
Bouton seul		PB19NO+NC_4FS		PB19NO+NC_B12_6FS ③
Plaque étroite	Avec braille	PB19NO+NC_4FS_PBE	PB19VB_6FBE	
	Symbole clé	PB19NO+NC_4FS_SI ①	PB19VB_6FSI	PB19NO+NC_B12_6FSI
Plaque large	Avec braille	PB19NO+NC_4FS_PBL	PB19VB_6FBL ②	



Raccordement par borniers à vis

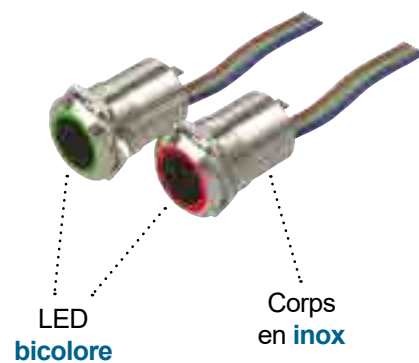
Diamètre bouton		Ø 19 mm		
Contact		C/NO	C/NO/NC	
Pouvoir de coupure		48V DC - 2 A	250V AC - 2 A / 24V DC - 1 A	
Tension d'entrée		12V DC		bleu
Rétroéclairage		bleu		
Bouton seul		PB19NO ④	PB19NO+NC_ST	PB19NO+NC_B12_ST
Plaque étroite	Avec braille		PB19NO+NC_ST_B ⑤	PB19NO+NC_B12ST_B
	Symbole clé		PB19NO+NC_ST_SI	PB19NO+NC_B12ST_SI ⑥



**Les références mentionnées dans ces tableaux sont des standards.
Si la combinaison que vous souhaitez n'y figure pas, il est possible de
composer vos boutons poussoirs sur mesure. Voir page 67 accessoires.**

Infrarouge

Diamètre bouton	Ø 22 mm
Pouvoir de coupure du contact	30V DC - 1 A
Bouton seul	PB22IR
Plaque étroite	PB22IR_E
Plaque large	PB22IR_L



Temporisation réglable
de 0,5 - 20 s



Contact C/NO/NC



12-24V DC



de 5 à 20 cm



Accessoires

Plaques de montage en inox

Diamètre bouton	Ø 19 mm	Ø 22 mm
Étroite	PBP19_4 ①	
	PBP19_3 ②	
Large	PBP19_B ③	PBP22_IRE ④
		PBP22_IRL ⑤



Boîtiers applique

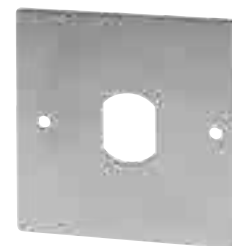


PBHI1



PBHI2

Empreinte pour tête de lecture



PBP19_TL

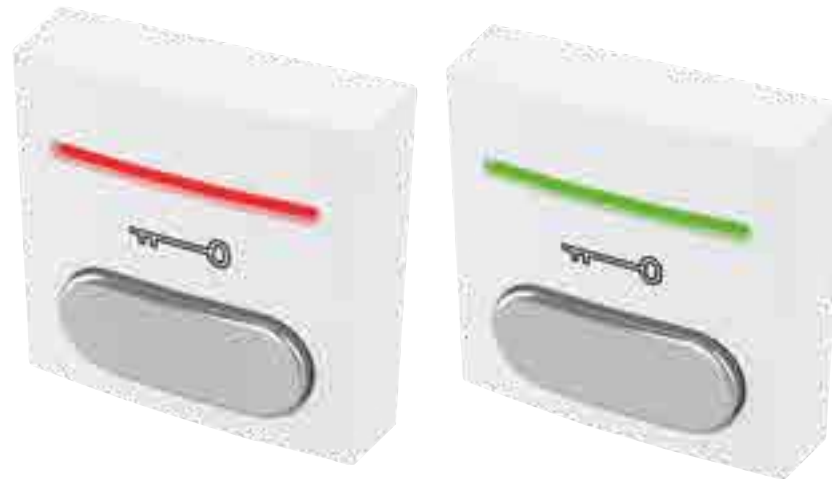


PBP19_TL+PBHI2



PBNONC

Contact C/NO/NC : 36V DC - 3 A



PBAL1

Lumineux avec 1 LED bicolore rouge/vert
Surface d'appui en inox
Tension d'entrée : 12-24V DC
Contact C/NO/NC : 30V DC - 0,5 A

Kits pour vous simplifier la vie

Pour les détails techniques, veuillez vous référer aux pages 65 et 66 (inox et infrarouge).



PB19_BAPL

PB19_BAP



PB19VB_BAPL

PB19VB_BAP



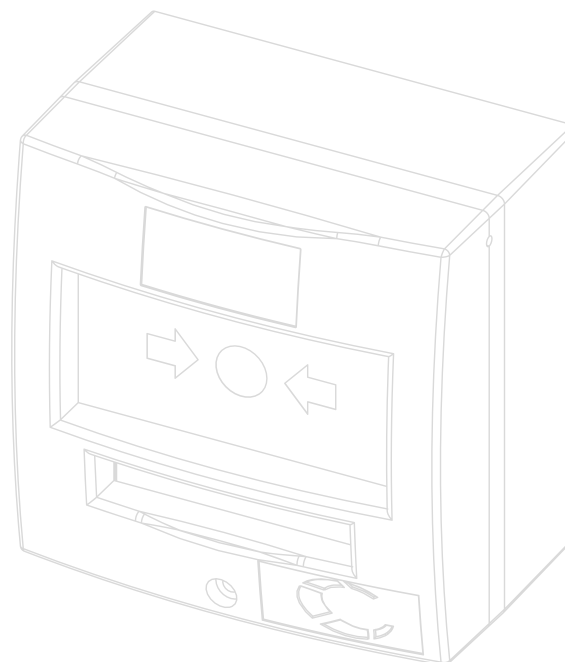
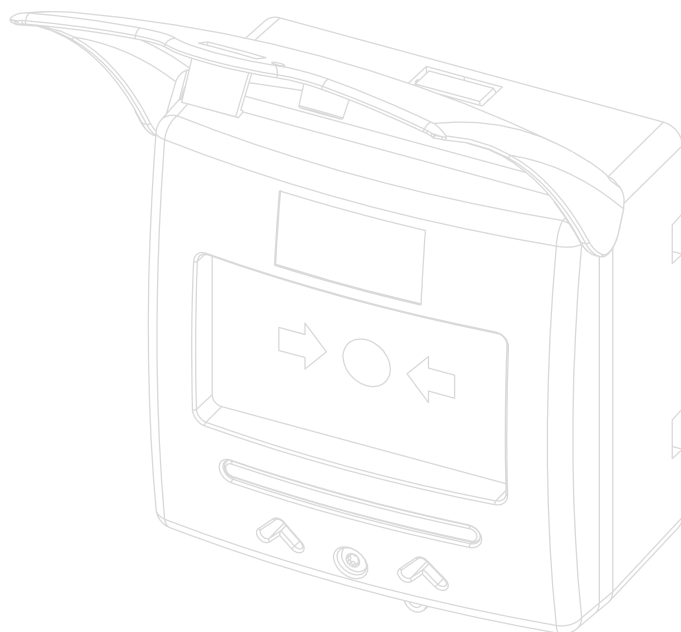
PB22IR_BAPL

PB22IR_BAP



Déclencheurs manuels

Compléments indispensables des issues de secours, leur déclenchement par simple appui sur la zone d'activation permet un déverrouillage immédiat et sécuritaire.



SHOK

Le déclencheur manuel au **design exclusif**

Conçus pour vous faciliter la vie !



Réarmement **en façade**
ou par **le dessous**

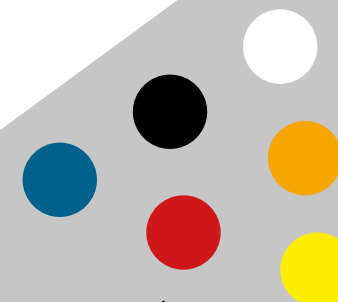
Entrée de **goulotte**

Autres langues
disponibles

Texture
"Diamond"

Supports de
clés inclus

SHOK®



Nos déclencheurs manuels
SHOK® sont disponibles dans
d'autres coloris, consultez-nous.

Déclencheurs manuels SHOK®

Montage en applique ou semi-encasté.

Tension d'alimentation 12-24V DC (SHOKV3 - SHOKV4)

Pouvoir de coupure	250V AC - 5 A / 30V DC - 4 A	
Contact C/NO/NC	1 x	2 x
Déclencheur	SHOKV1	SHOKV2
Avec buzzer / LED		SHOKV3
Avec buzzer / LED + détection d'ouverture du capot		SHOKV4



Tout est inclus



SHOK®

Déclencheurs manuels verts

Réarmement par le dessous. 2 clés incluses. Montage en applique ou semi-encasté.

Pouvoir de coupure	250V AC - 5 A / 30V DC - 4 A	
Contact C/NO/NC	1 x	2 x
Déclencheur seul	DMV1 ①	DMV2
Avec capot	DMV1C ②	DMV2C



Autres langues
disponibles

Accessoires DM



SHOK_K

Clé de réarmement
séries SHOK® et DM



SHOK_C

Capot de protection pour série
SHOK® V1, V2, V3

SHOK_CA

Capot de protection pour SHOKV4



DMC

Capot de protection
série DM



SHOK_P

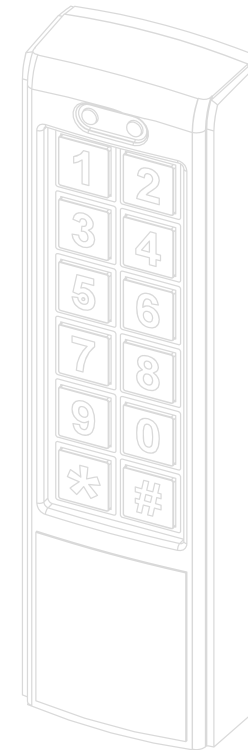
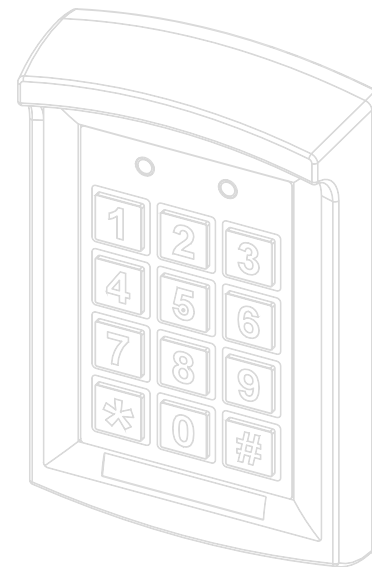
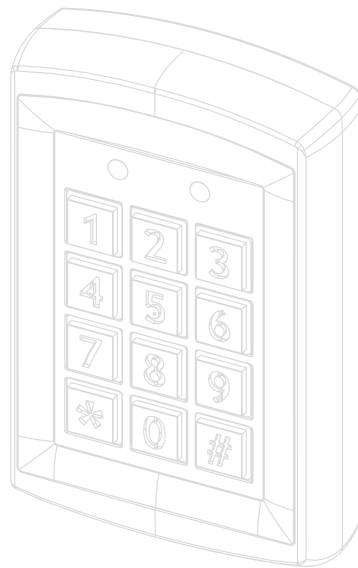
Plomb

SHOK®



Contrôle d'accès autonome

Une solution flexible et rapide à installer pour contrôler vos accès.



Contrôle d'accès autonome



*Selon modèle

Contrôle d'accès autonome

Tension d'entrée	12-24V AC/DC	
Contact	2 x C/NO/NC	
Nombre d'utilisateurs	1010	
Type de raccordement	Câble 3 m	Bornier à vis
Clavier à code	K1000	
Marin 125 kHz	KR1000 ①	KRB1000 ④
	KRN1000 ②	
Mifare classic 13,56 MHz	KR1000-M ③	



Retrouvez nos badges
page 81

Kit de contrôle d'accès YAKA

Équipez vos portes avec une solution pratique et économique :
tout est fourni et programmé, il n'y a plus qu'à poser.
C'est facile et rapide !



Lecteur de proximité avec clavier
+ 5 badges préprogrammés

KRR1

1 gâche à émission

KRR2

1 gâche avec contact stationnaire
invisible

KRR3

1 gâche à rupture

KRRVA

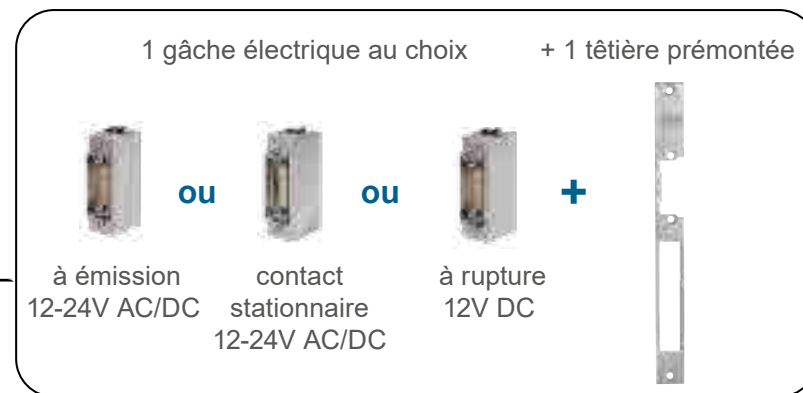
1 ventouse 300 daN en applique

KRR-RA3

Rallonge 3 m pour raccordement
kit YAKA



Alimentation rail DIN
12V DC - 5 A - 60 W



ou



1 bouton poussoir inox
+ boîtier de mise en applique prémontés

*Force de retenue maximale théorique pour une mise en oeuvre respectant les conditions de pose optimales

Badges

Format carte de crédit

396ISO1EM1

Marin EM4200 125 kHz

396ISO1MF1

Mifare classic 1k 13,56 MHz



Porte clés

396WD1EM1

Marin EM4200 - 125 kHz



396WD1MF1

Mifare classic 1k - 13,56 MHz

396P2MF1

Mifare classic 1k - 13,56 MHz



396P2EM1

Marin EM4200 - 125 kHz



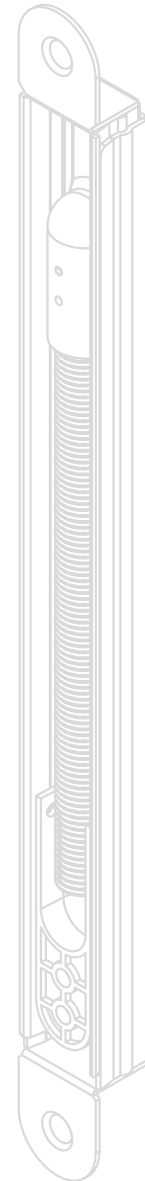
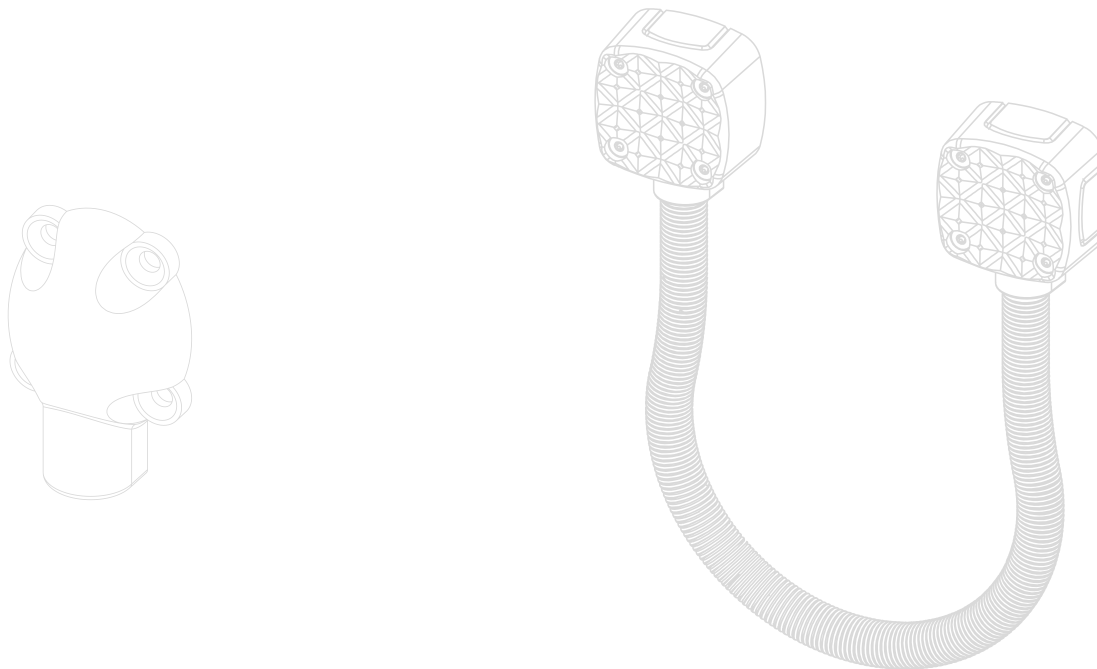
396SHEM1

Marin EM4200 - 125 kHz



Passages de câbles

Utilisés pour la transmission du courant, ils protègent vos installations en contribuant à leur esthétique. Tout est compris, pour des finitions impeccables.



Passage de câble en applique EFLEX®

EFLEX1

Passage de câble

EFLEX-G1

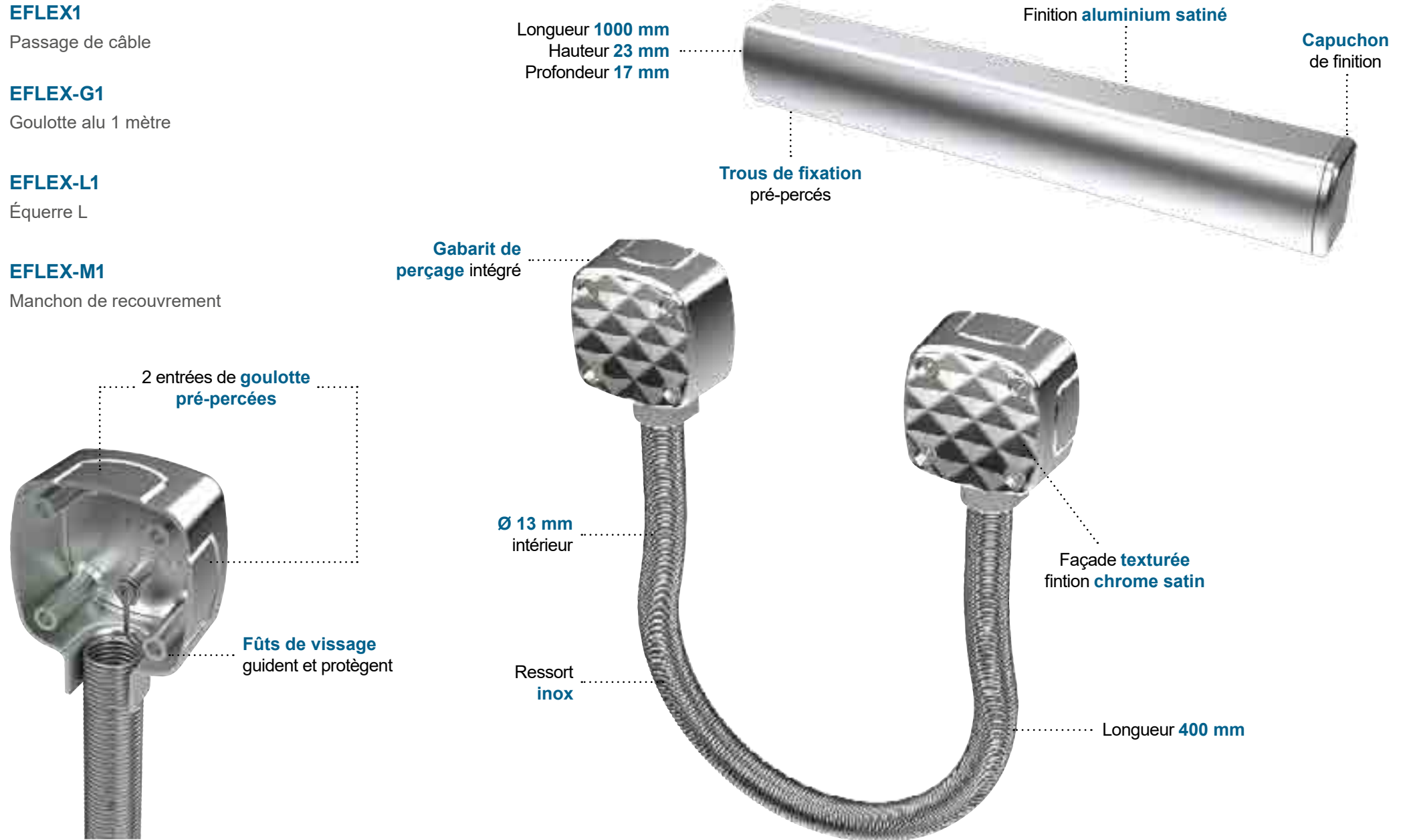
Goulotte alu 1 mètre

EFLEX-L1

Équerre L

EFLEX-M1

Manchon de recouvrement

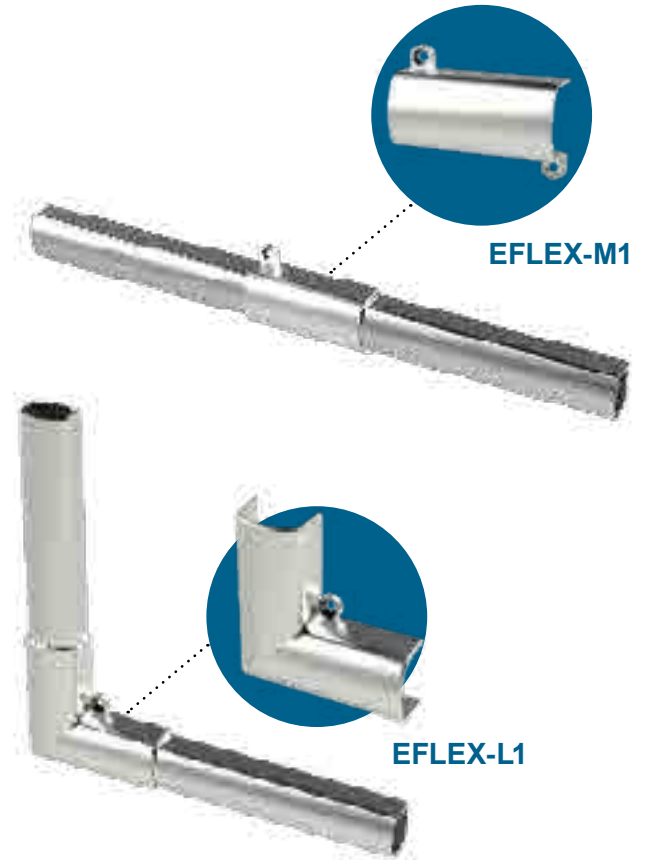


Passage de câble en applique EFLEX®

Exemple d'utilisation



Finition et intégration parfaites



EFLEX-M1

EFLEX-L1



Passage aisé pour câbles

Disponibles
2^e trimestre 2022

Passages de câbles en applique

Longueur	50 cm		30 cm
Ø intérieur	10 mm	7 mm	7 mm
Blanc	DLB10	DLB7	
Noir	DLN10	DLN7	
Inox	DLI10	DLI7	DLI7/30
	DLRI10*		
	DLRI10EC* ①		

*Gaine renforcée



Passages de câbles en rouleaux

Chapeaux vendus par 20 pièces.

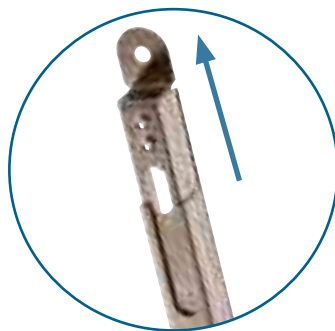
Ø intérieur		10 mm	7 mm
Blanc	Rouleaux	RLB10	RLB7
	Chapeaux	ECRLB10	ECRLB7
Noir	Rouleaux	RLN10	RLN7
	Chapeaux	ECRLN10	ECRLN7
Inox	Rouleaux	RLI10	RLI7
	Chapeaux	ECRLI10	ECRLI7



Passages de câbles à encastrer

Ressort	170 mm	210 mm	390 mm
Angle d'ouverture	90°	110°	180°
Références	DLMC170	DLMC210	DLMC390

Boîtier d'encastrement inox
réglable de 260 à 480 mm



Ø 10,20 mm
intérieur

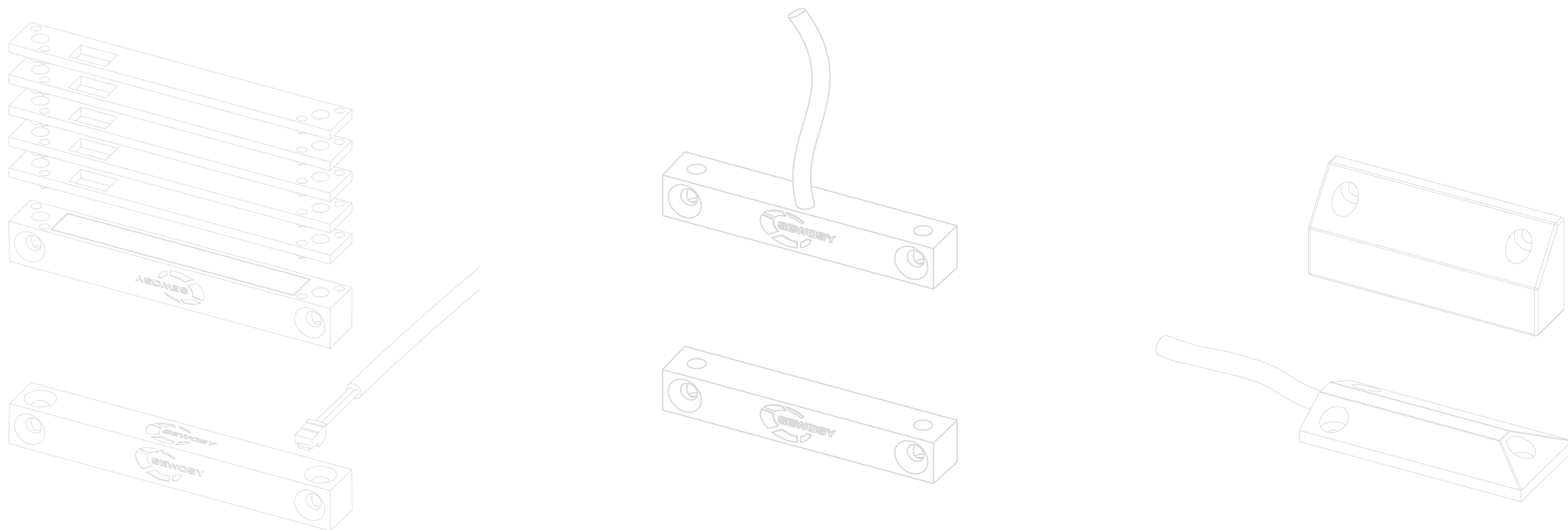






Contacts magnétiques

Un moyen fiable et facile à mettre en œuvre pour détecter et transmettre la position des ouvrants.

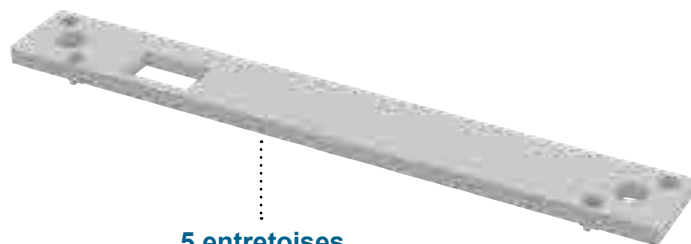


Contacts débrochables

Références	Nombre de fils	Longueur câble	Distance de réaction maximale*
CMD2F10	2 fils C/NO	10 m	32 mm
CMD2F20		20 m	
CMD3F10	3 fils C/NO/NC	10 m	22 mm
CMD3F20		20 m	

Les contacts débrochables et câbles peuvent être vendus séparément.
Nous consulter.

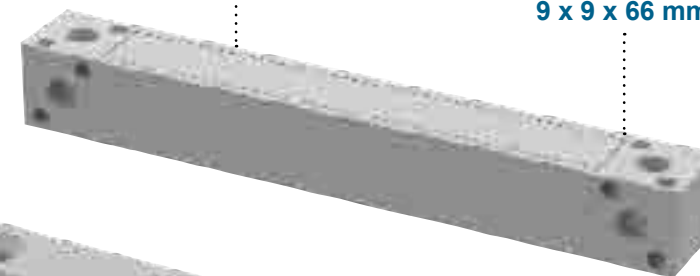
**Disponibles
2^e semestre 2022**



5 entretoises
de 2 mm fournies

Pose en **applique**
ou à **encastrer** dans les feuillures

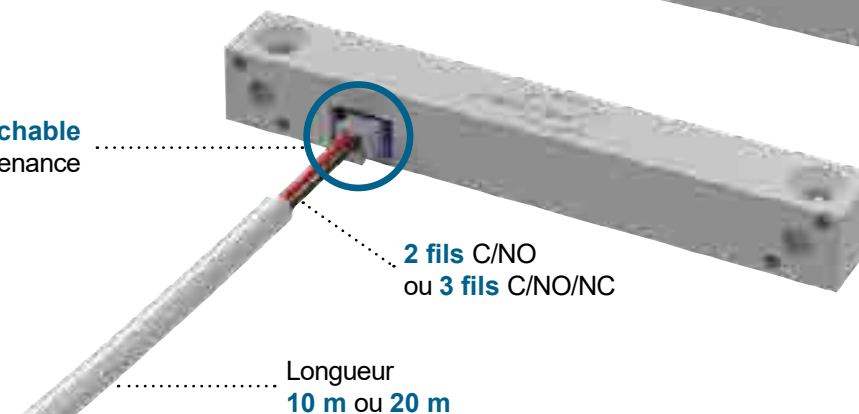
9 x 9 x 66 mm



Connecteur **débrochable**
pour faciliter la maintenance

2 fils C/NO
ou 3 fils C/NO/NC

Longueur
10 m ou 20 m

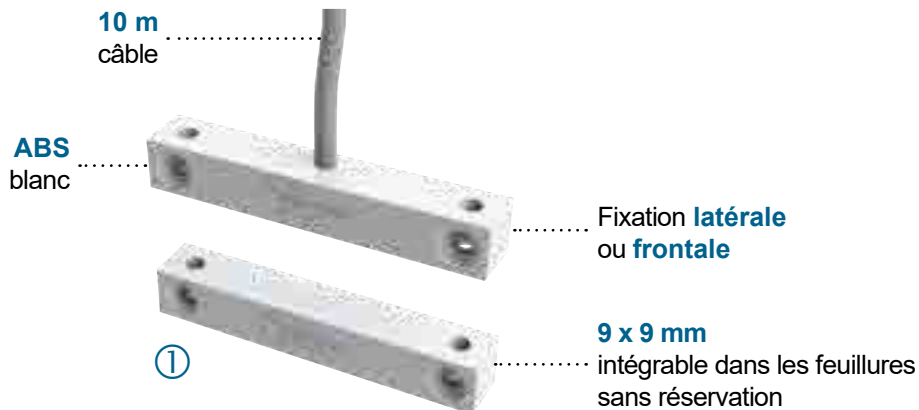


*Dans le même axe de pose

À noter : dans le cas d'une pose désaxée, la distance diminue fortement

Contacts en applique

Références	Nombre de fils	Pouvoir de coupure	Distance de réaction maximale*
CMA2F10 ①	2 fils C/NO	200V DC - 500 mA	32 mm
CMA3F10	3 fils C/NO/NC	175V DC - 250 mA	22 mm
MS901/CW2 ②	3 fils C/NO/NC	100V DC - 250 mA	25 mm
MS901/CLW2	5 fils C/NO/NC + autoprotection		
MS911/CW2 ③	3 fils C/NO/NC		50 mm
MS911/CLW2	5 fils C/NO/NC + autoprotection		



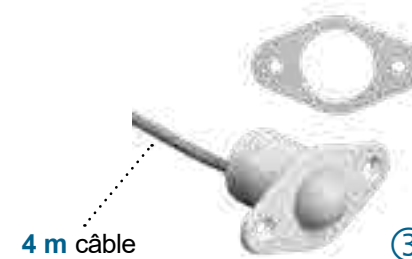
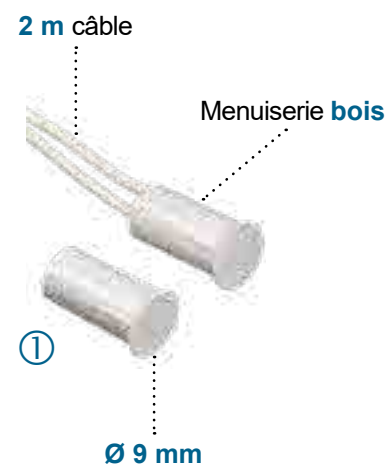
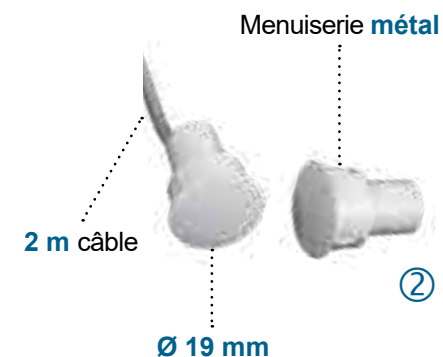
*Dans le même axe de pose

À noter : dans le cas d'une pose désaxée, la distance diminue fortement

**autres longueurs de câble sur demande

Contacts à encastrer

Références	Pouvoir de coupure	Distance de réaction maximale*
MS915		
AW2 2 fils C/NO ①	200V DC - 500 mA	12 mm
CW2 3 fils C/NO/NC	100V DC - 250 mA	
CLW2 5 fils C/NO/NC + autoprotection		
MS916		
AW2 2 fils C/NO	200V DC - 500 mA	35 mm
CW2 3 fils C/NO/NC ②	100V DC - 250 mA	
CLW2 5 fils C/NO/NC + autoprotection		
MS918		
AW4 2 fils C/NO ③	200V DC - 500 mA	6,5 mm
CW4 3 fils C/NO/NC	100V DC - 250 mA	



*Dans le même axe de pose

À noter : dans le cas d'une pose désaxée, la distance diminue fortement

Batteries Plomb gélifié

En cas de défaillance secteur, elles prennent le relais pour secourir vos installations.

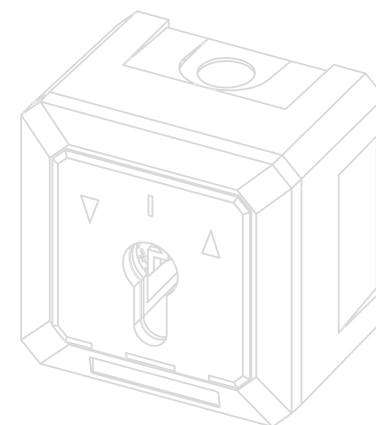
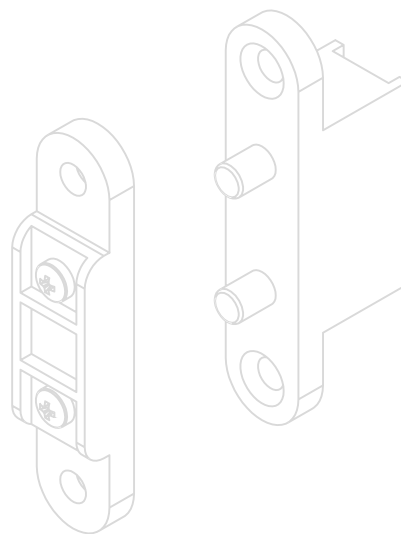
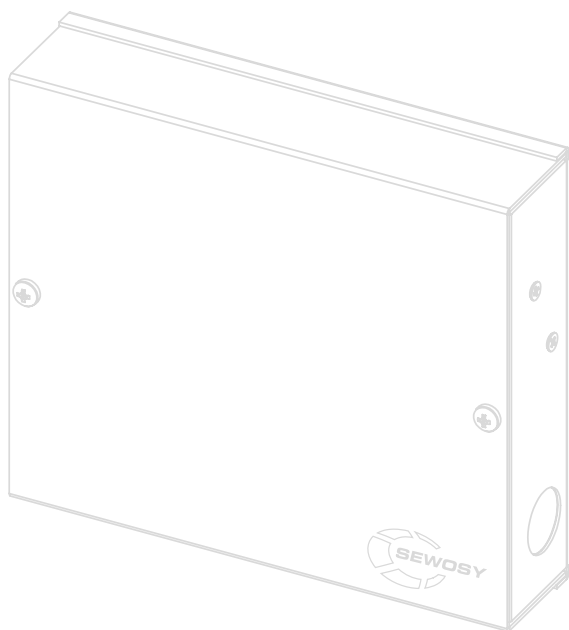
Tension d'entrée	12V DC			
Capacité	1,3 Ah	2,4 Ah	7 Ah	18 Ah
Références	AC1.3-12	AC2.4-12	AC7-12	AC18-12





Accessoires divers

Tout un panel d'accessoires qui facilitent votre quotidien.



Modules tempo

Références	Tension d'entrée	Type de contact	Pouvoir de coupure	Temporisation
TPNC	12-24V DC	C/NC	24V DC - 10 A	de 5 à 60 s
TPNONC	12-24V AC/DC	C/NO/NC	24V DC - 3 A	de 1 à 180 s



TPNC



TPNONC

Boîtiers de raccordement en applique

BRA1

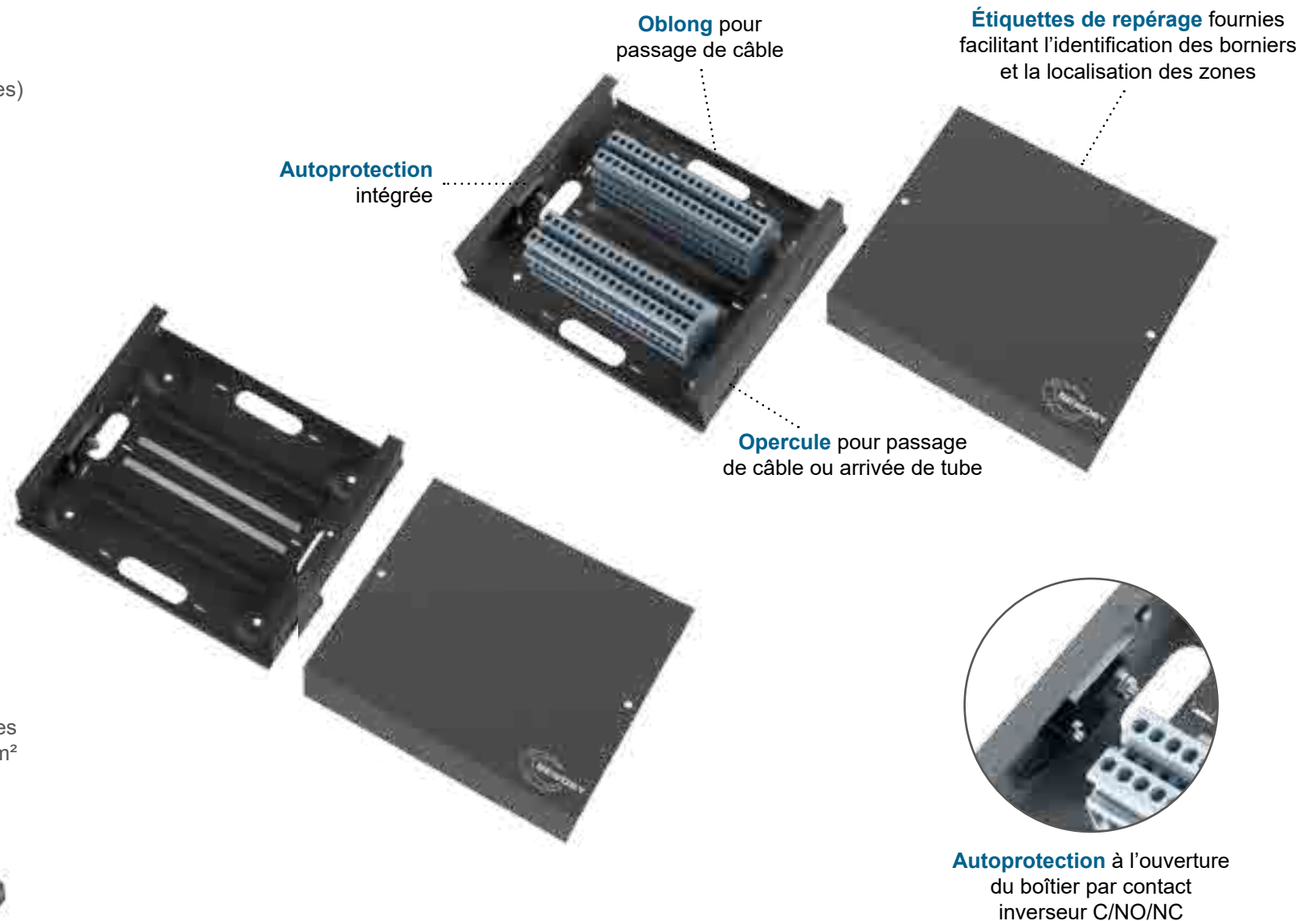
Contient jusqu'à 40 borniers (20 paires)

BRA1-C1

Boîtier de raccordement vendu seul

BRA-TB20

Bornes de raccordement par 20 pièces
Section de conducteurs : 0,2 - 2,5 mm²



Platines de signalisation

Références	Buzzer	Tension d'entrée	Voyant	Fonctionnement du buzzer
PLS1224	Non	12-24V AC/DC	Vert / Rouge	Intermittent / Continu
PLS1224BP ①				
PLS1224BZ ②	Oui			
PLS1224BZP				

①



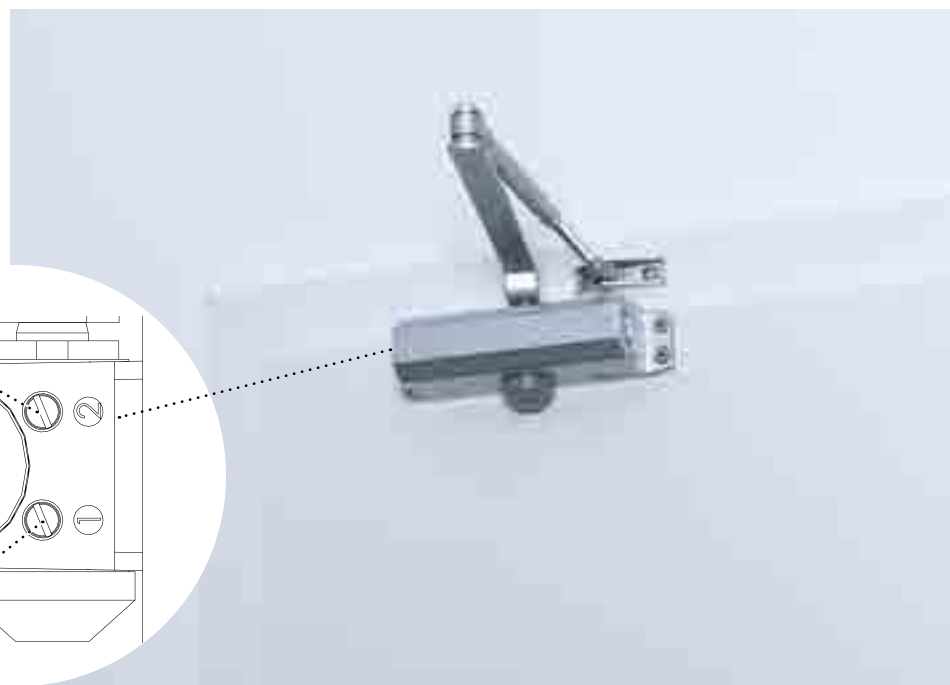
②



Ferme-porte

DC01

Adapté pour des huisseries bois / métal, ayant une largeur de vantail de 600 à 1200 mm. Force de fermeture réglable 2/3.



Réglage de l'à-coup final

Réglage de la vitesse de fermeture

Transmetteurs de courant

Les transmetteurs de courant permettent l'établissement du courant entre les parties fixe et mobile.

24V AC/DC
2 A



TC2
2 plots

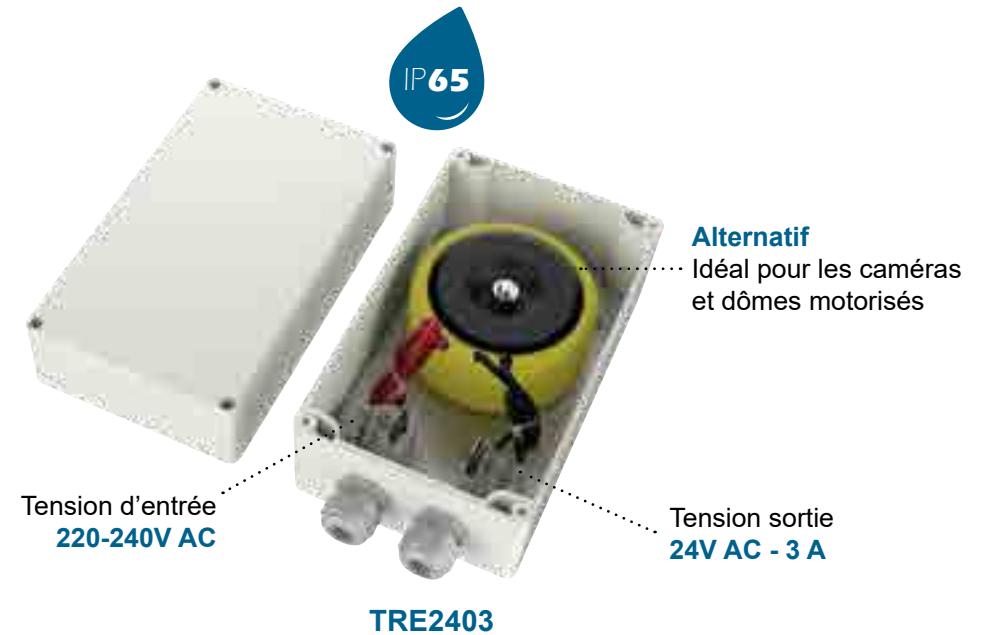
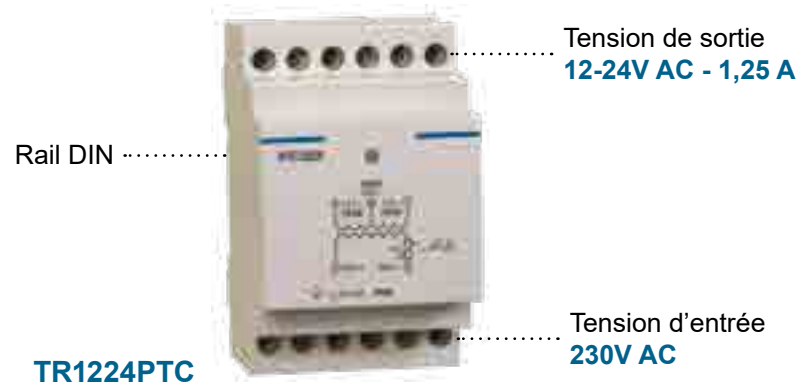


TC3
3 plots

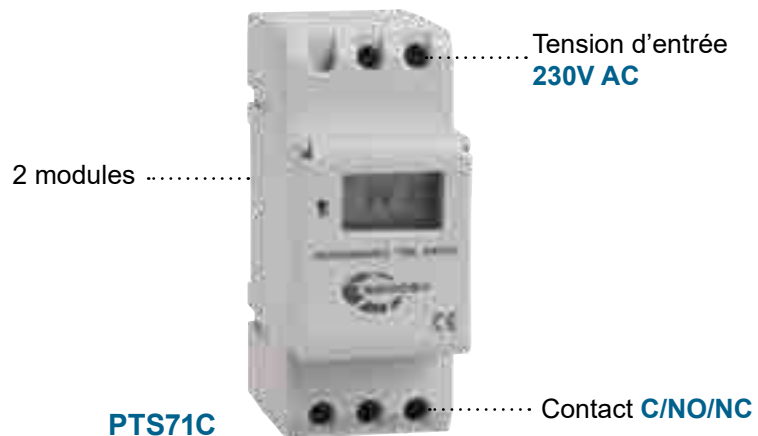


TC4
4 plots

Transformateurs



Horloge digitale hebdomadaire



Contacteur à clé

Fonctionnement : maintenu / impulsionnel / mixte
Type de contact : 2X C/NO/NC
Type de pose : en applique ou à encastrer





www.sewosy.com

Vous avez envie d'en savoir plus ? Retrouvez l'ensemble des **détails techniques** et informations relatives à nos produits en consultant notre site. **Toutes nos notices sont téléchargeables.** Pensez également à consulter nos FAQ.

Vous avez besoin de mettre à jour vos supports de communication (catalogue, site...) ou de télécharger nos plans 2D/3D ?

Nos visuels et plans 2D/3D sont téléchargeables en accès libre sur notre site. Il existe 3 manières de les télécharger :

Via la **fiche produit**, document par document. Via **"Mes Favoris"**, ajoutez vos références aux favoris en cliquant sur le cœur, ce qui vous permettra de télécharger l'ensemble des documents : pratique pour obtenir rapidement les éléments liés à plusieurs produits. Via la **page "Téléchargements"** en cochant les cases correspondant à votre demande, vous obtiendrez l'intégralité des éléments disponibles en une seule opération : utile pour un transfert de données massif.



SSI SYSTEMES
L'électronique de sécurité
129 rue Méridienne BP 1098
76174 ROUEN CEDEX 1
Tél. 02 35 03 04 50
<http://www.ssi-systemes.fr>

www.sewosy.com



13b rue Saint-Exupéry ZA de l'Aérodrome CS 20152 67503 HAGUENAU CEDEX
Tél. : +33 (0)3 90 59 02 20 - Support technique : 0 891 89 95 97 - info@sewosy.com